

KATALOG

der

ANKER-BAUSTEINE

**für großes und kleines Kaliber.
Eiserne Brücken- und Dachbauteile,
Mosaiksteine und Geduldspielsteine.**



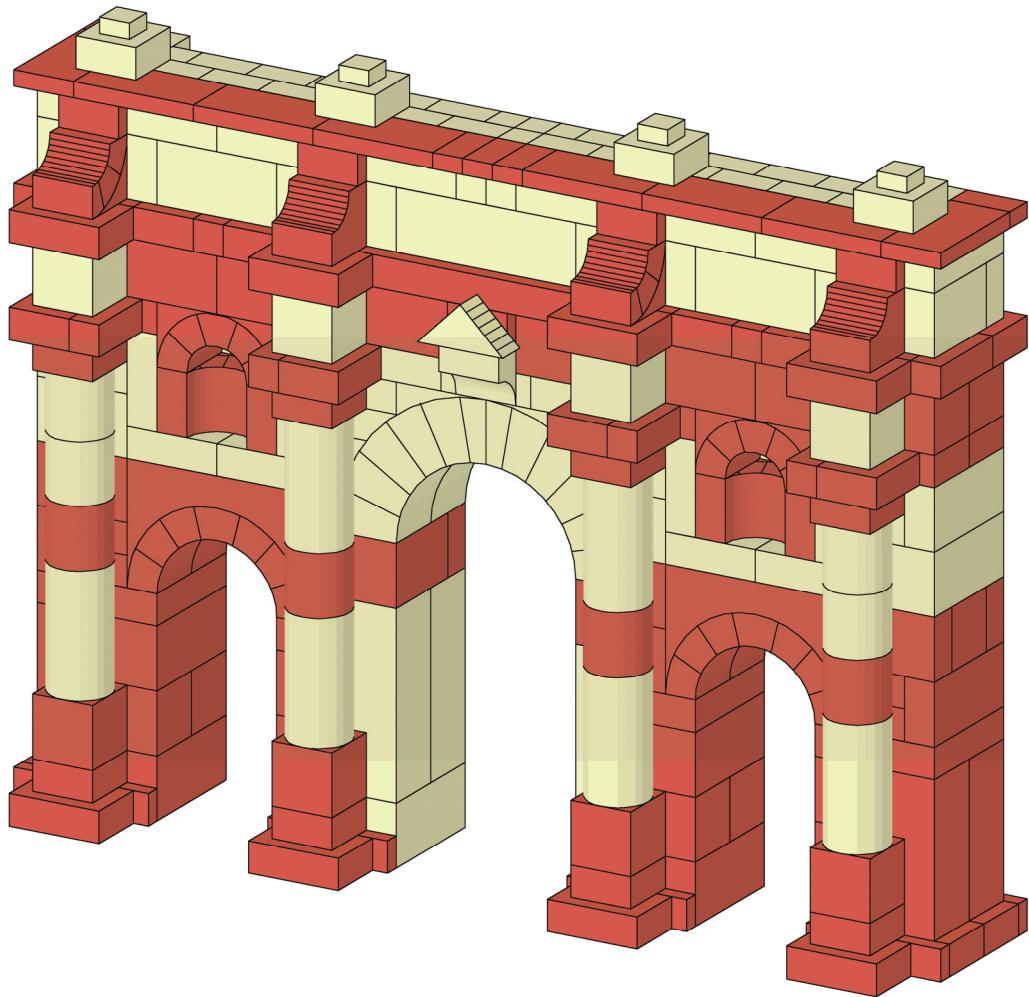
**Ausgabe vom
12. Februar 2011**

KATALOG

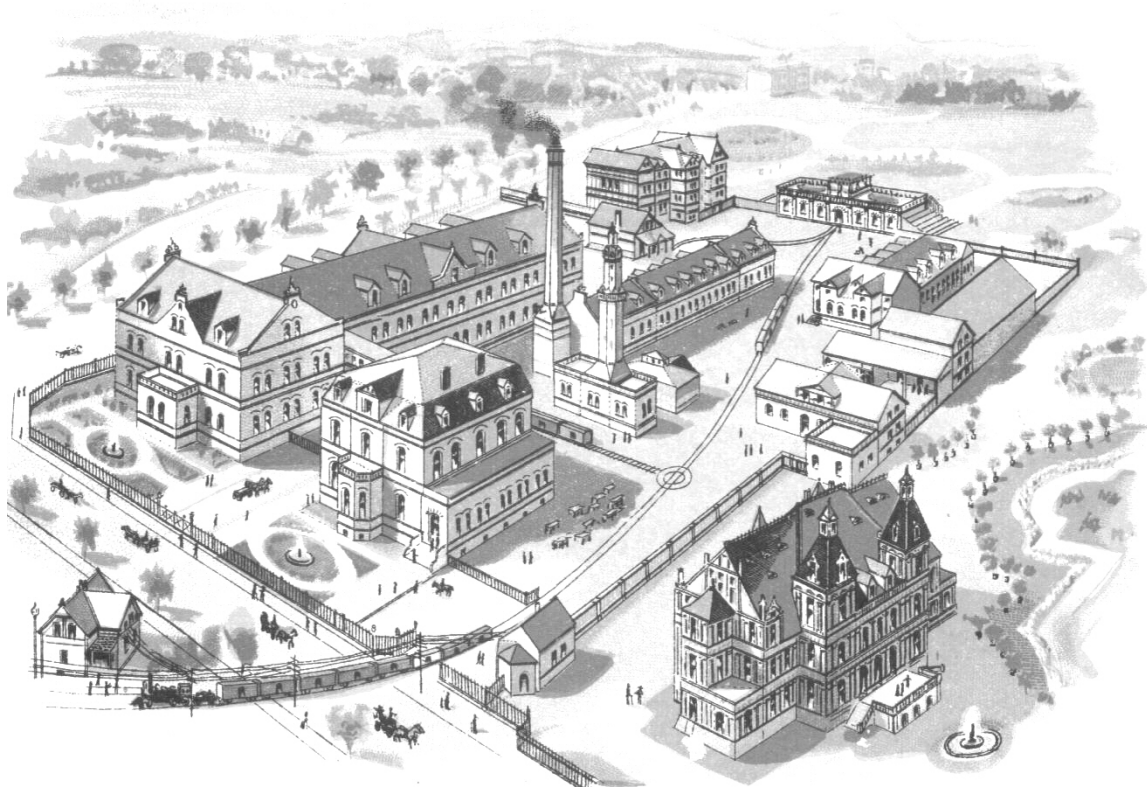
der

ANKER-BAUSTEINE

**für großes und kleines Kaliber.
Eiserne Brücken- und Dachbauteile,
Mosaiksteine und Geduldspielsteine.**



CLUB VAN ANKERVRIENDEN



Impressum

Zeichnungen: Leo Coffeng, Fred Hartjes, Hans Jacobi, Ekkehart Petrauschke, Ben Strasters, Burkhard Schulz

Redaktion: George Hardy

Umsetzung zur Datei: Burkhard Schulz

© Club van Ankervrienden

Archiv und Bibliothek: Ad van Selms, Rigolettostraat 49, 2555 VN Den Haag, Holland

Benutzung und Entnahme von Bestandteilen nur mit schriftlicher Genehmigung des Herausgebers.

Falls Sie Fehler finden oder Ergänzungen besitzen, teilen Sie uns diese bitte mit.

Inhalt

0. Einleitung

Einleitung			0-1	
Anmerkung zu den Zeichnungen			0-2	
Introduction			0-3	
Notes on the Drawings			0-4	
Inleiding			0-5	
Opmerkingen bij de tekeningen			0-6	
Benutzung dieser Datei			0-7	
Usage of this file			0-8	
Gebruik van dit databestand			0-9	
Farben			0-10	
Übersicht Großkaliber Steine			0-11	- 0-22
Übersicht Kleinkaliber-Steine			0-25	- 0-28
Vergleichsliste	GKAF ↔ GKNF		0-31	- 0-32
	CVA ↔ PAZ		0-33	- 0-34
	KKAF ↔ KKNF		0-35	- 0-36
	KKNF ↔ GKNF		0-37	- 0-38
Anker-Mathematik			0-41	- 0-44

1. Großkaliber Steine (Würfelgröße = 25 mm)

<i>Serie</i>	<i>Steinnummer</i>		<i>Blattnummer</i>	
Neue Folge und Neue Serie	1	- 1000	1-1	- 1-46
Neue Reihe	1001	- 1226	1-47	- 1-58
Richter Steine mit unbekanntem Nummern	1301	- 1530	1-59	- 1-80
Alte Folge	1	- 359	1-101	- 1-122
Romanische Serie	1	- 127	1-123	- 1-132
Eigene Entwürfe	2001	-	1-151	- 1-174

2. Kleinkaliber Steine (Würfelgröße = 20 mm)

<i>Serie</i>	<i>Steinnummer</i>		<i>Blattnummer</i>	
Neue Folge	1	- 140	2-1	- 2-8
Alte Folge	1	- 80	2-9	- 2-12
Steine mit unbekanntem Nummern	200	-	2-15	- 2-16

3. Brücken und Dächer

<i>Serie</i>	<i>Steinnummer</i>		<i>Blattnummer</i>	
Vernickelte Metallteile	1	- 82	3-1	- 3-16
Lackierte Metallteile	101	- 200	3-17	- 3-40
Dachsteine	653	- 678	3-41	- 3-42
Landhaus-Zubehör	401	- 462	3-43	- 3-58
Die Brücke von 1895	1	- 23	3-59	- 3-60
Gläserne Dach nach Julius Weiss	31	- 40	3-61	

4. Zubehör

<i>Serie</i>	<i>Steinnummer</i>	<i>Blattnummer</i>
Turmspitzen		4-1
Fenster und Türen		4-2
Ausstattungsfiguren		4-3 - 4-9
Blumen in Töpfen		4-10
Figurenblätter		4-21 - 4-36
Fenster Großkaliber		4-41 - 4-48
Fenster Serie 200/300		4-51 - 4-58

5. Mosaik- und Puzzle-Steine

<i>Serie</i>	<i>Steinnummer</i>	<i>Blattnummer</i>
Mosaik, Täfelchenlegen, Saturn, Karola	679 - 700	5-1
Geduldspiele	701 - 761	5-2 - 5-6
Vexiermosaik	762 - 804	5-7 - 5-8
Lustige Tiere	805 - 845	5-9
Blumenspiel	846 - 855	5-10

6. Steine / Teile von anderen Baukasten

<i>Serie</i>	<i>Steinnummer</i>	<i>Blattnummer</i>
Künstler-Modell-Steinbaukasten	1/4 - 15	6-1 - 6-3
Anker-Metall-Baukasten "Imperator"	501 - 557	6-4 - 6-5
Eagle-Kasten	200 - 209	6-6

7. Übersicht der Steinbaukasten

<i>Serie</i>	<i>Nummer der Kasten</i>	<i>Blattnummer</i>
Kleinkaliber		7-1
Großkaliber		7-2 / 7-3

8. Steinhalt Großkaliber Kasten

<i>Serie</i>	<i>Nummer der Kasten</i>		<i>Blattnummer</i>	
Neue Folge	2	- 34	8-1	/ 8-14
Neue Serie	0	- 20	8-15	/ 8-16
VEB			8-17	8-18
Große Burg			8-21	
Große Festung			8-22	
Romanische Kirche			8-23	
Haus des Papstes			8-24	
Große Brücke			8-25	
Das Classical Set			8-26	
Graecia			8-27	
Heinzelmännchen			8-28	
Neue Reihe	102	- 118	8-31	
Serie 200	206	- 210	8-32	
Landhaus	301	- 305	8-33	- 8-34
Festungs- und Burgen	406	- 414	8-35	- 8-38
Orion-Großkaliber			8-39	
DS-Serie (mit lackierten Eisenteilen)	1	- 29	8-41	- 8-56
Brückenkasten	4	- 20	8-61	- 8-64
Imperator-Brückenkasten	1	- 19	8-71	- 8-76
Die Brücke von 1895			8-77	
Eisenbrücken			8-78	
Kasten mit vernickelten Eisenteilen (VE)	1	- 27	8-81	- 8-88
Alte Folge	3	- 27	8-91	- 8-100
Übergang AF -> NF			8-101	- 8-106
Übergang auf DS			8-111	- 8-122
Übergang auf GK-NF			8-131	- 8-134
Übergang GK-NF -> VE			8-141	- 8-144

9. Steinhalt Kleinkaliber Kasten

<i>Serie</i>	<i>Nummer der Kasten</i>		<i>Blattnummer</i>	
Neue Folge	0	- 21	9-1	- 9-4
Alte Folge	0	- 26	9-5	- 9-8
Übergang AF -> NF			9-9	- 9-10
Brückenkasten	3	- 11A	9-11	- 9-12
Orion Kleinkaliber			9-13	
Comet			9-14	- 9-15

10. Steininhalt Mosaik und Puzzlesteine

<i>Serie</i>	<i>Nummer der Kasten</i>			<i>Blattnummer</i>		
Mosaik	1	-	4	10-1		
Meteor / Saturn	1	-	11	10-1		
Karola	1	-	5	10-2		
Täfelchenlegen	1	-	6	10-3		
Geduldspiele	1	-	36	10-4	-	10-10
Sternrätsel				10-11		
Geduldspiele 6,25 mm				10-12	-	10-13
Vexier-Mosaik	1	-	4	10-14	-	10-16
Lustige Tiere				10-17		
Märchenbilder				10-18		
Blumenspiel				10-19		

11 Andere Baukasten

<i>Serie</i>	<i>Nummer der Kasten</i>			<i>Blattnummer</i>		
Künstler-Modellbaukasten				11-1		
Universal-Holzbaukasten				11-2		

12 Die neue Steinzeit

Großkaliber Neue Folge	Start	-	34	12-1	-	
Neue Farben				12-31		
Spieleserie				12-41	-	10-52

Einleitung

Ziel des Kataloges ist es, Sammlern und Benutzern von Ankersteinen eine Übersicht zu verschaffen über:

- das von Richter produzierte Steinsortiment (inklusive Metall- und Holzzubehör),
- den Inhalt der durch Richter- / VEB / Ankerfabrik produzierten oder entwickelten Kästen.

Welche Steine und sonstige Artikel gibt es bei Richter?

1. Großkaliber Bausteine:

Die wichtigste Steinserie ist **Neue Folge (GKNF)**: das meist verkaufte und das größte Steinsortiment. Davor gab es noch eine andere Steinserie: **Alte Folge (GKAF)**, mit einem etwas kleineren Sortiment und ganz anderer Nummerierung. Im Laufe der Zeit wurde das Neue Folge Steinsortiment erweitert: erst bis 550 (ununterbrochene Nummerierung) und dann bis 1000 (viele Lücken in der Nummerierung). Später gab es noch weitere Erweiterungen des Steinsortimentes, die jedoch von Richter nicht mehr als Neue Folge sondern als **Neue Serie (NS)** und **Neue Reihe (NR)** bezeichnet wurden.

In den letzten Jahrzehnten wurden noch viele Richter-Steinformen ohne Richter-Nummer identifiziert. Diese sind in diesem Katalog neu nummeriert (1301-2000). Weiter gibt es noch Steine, die ab 2001 nummeriert sind: neue Steinformen, die an das GKNF/NS/NR-Sortiment anschließen, aber die nicht von Richter entwickelt worden sind, sondern von Anker-Liebhabern.

Dann hat Richter noch ein ganz spezielles Steinsortiment entwickelt: die **Romanische Serie**, die zwar an GKNF anschließt, aber separat nummeriert (wieder ab 1!) worden ist.

2. Kleinkaliber Bausteine:

Auch in Kleinkaliber gibt es eine **Neue Folge (KKNF)** und vorhergehend **Alte Folge (KKAF)**.

3. Bauteile aus Metall oder Holz:

Im Anschluß an diese Steinserien gab es zuerst **Vernickelte Metallteile**, die man in den **Klein- und Großkaliber Brückenkästen (KKBr und GKBr)** finden kann (und auch in Stufe 21 der KKNF-Serie). Später kann man das Nickelmetall in den **Imperator-Brückenkästen** finden und noch später in der **Vernickelten Eisenteileserie (VE-Serie)**. Der VE-Serie folgte die viel weiter verbreitete **Dachsteine-Serie (DS-Serie)**, bei der das Nickelmetall durch **Lackierte Metallteile** ersetzt wurde. Dann gibt es noch die **Brücke von 1895** mit einer ganz anderen Art von vernickelten **Metallkonstruktionsteilen**. **Holzteile** gibt es bei den Kästen der **Landhausserie**.

4. Zubehör:

Richter führte viele Artikel zur **Ausstattung der Ankerbauten**: Turmspitzen, Fenster, Türen, Uhren, Gitter und andere Ausstattungsfiguren aus Papier oder Papiermaschee.

5. Mosaik- und Puzzlesteine:

Mosaiksteine gibt es in Groß- und Kleinkaliber und können sowohl separat, als auch zur Ausschmückung von Ankerbauten verwendet werden. **Geduldspiele, Vexier, Lustige Tiere, Blumenspiel**, usw. sind entweder Puzzles oder Legespiele, die nichts mit Ankerbauten zu tun haben.

6. Sonstige Richter-Bauteile:

Das Richter-Produktsortiment führte auch noch **Künstler-Modellbausteine, Hölzerne Bauklötze und Metallkonstruktions-Bauteile**.

Abbildungen dieser Steine oder sonstiger Teile sind in **Sektion 1 - 6** dieser Katalog zu finden.

Wie sind Steine aufzufinden?

Zum Auffinden eines Großkalibersteines kann die vorne eingefügte **Steinübersicht (Sektion 0)** benutzt werden. Diese besteht aus zwei Teilen:

- einem mit Abbildungen für rechteckige Mauersteine und nicht-runde Dachsteine in einer Ordnung, die in früheren Richterkatalogen gebräuchlich war,
- einer Ergänzung (ohne Abbildungen) für sonstige Steinkategorien, die verstreut im Katalog vorkommen.

Welche Inhaltsübersichten wurden aufgenommen?

Sektion 7: Aufbau der Standard-Serien mit oder ohne Metall.

Sektion 8 und 9: Information über Grundkästen und ("A")-Ergänzungskästen aus allen Serien und über alle Sonder-Ankerbaukästen, die von Richter oder dem VEB-Ankerwerk auf den Markt gebracht wurden.

Sektion 10 und 11: Übersicht über sonstige Richter-Bauteile und Mosaikkästen, Puzzles oder dergleichen.

Anmerkungen zu den Zeichnungen

Abbildungsweise

Die Abbildungen sind in Originalgröße; dies gilt sowohl für die Steine als auch für die Metall- und Holzteile. Zur genaueren Lesbarkeit sind in den Abbildungen weder schräge Kanten noch Schatten wiedergegeben. Abgesehen von einigen Ausnahmen wurde in schräger Ansicht abgebildet, wie es auch in den Richter-Katalogen üblich war. In der Steinübersicht sind die Zeichnungen in halber Größe.

Gravuren

Die Gravur der Steine ist unterschiedlich:

- bei den Steinen 108-110a variiert die Stelle der mittleren zwei Streifen,
- bei den Steinen 151-154 variiert die Stelle der zwei vertikalen Streifen,
- bei den Steinen 155-162 sind die Gravuren an beiden Seiten gewöhnlich unterschiedlich, manchmal jedoch sind die Gravuren dieselben,
- bei den Steinen 997 und 998 sind zwei Arten von Gravuren bekannt.

Der Nummerierung hinzugefügte Buchstaben

In der Neuen Serie fügte Richter ausnahmsweise folgenden Steinnummern Buchstaben hinzu:

- ein "a" zu den Nummern 98, 100-105, 108-110 und 112-115,
- ein "a" oder "b" zu den Nummern 95-97.

Eine andere Ausnahme bildeten bei Richter die (Landhaus-)Dachplatten: den Nummern 429-438 und 462 wurden ein "a" und "b" als Indizierung für links und rechts hinzugefügt.

Bei den Dachziegeln 660 und 661 wurde durch uns ein "a" und "b" hinzugefügt, da diese Steinnummern eigentlich Steinpaare bilden, von denen Richter die andere Hälfte nicht angegeben hatte.

Bei der Nummerierung der Metallteile bedeutet:

- die Hinzufügung "k" ein Richter-Teil, das speziell für kleines Kaliber geeignet ist,
- die Hinzufügung "r" eine Replika, die in der Ausführung abweicht vom ursprünglichen Richter-Modell.

Bedeutung Symbole usw.



1/12tel Kreis

8:3

Neigung: Vertikal / Horizontal

1443

Steinnummer

(651)

bei alte Folge: korrespondierende NF-Nummer
 bei Neue Reihe: korrespondierende NF-Nummer
 bei Nummern im Bereich 1300 bis 2000: ehemalige NF-Nummer



äußere Linie



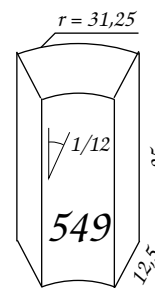
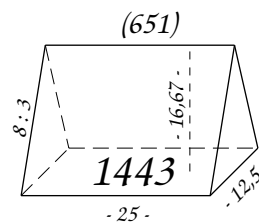
Gravur



verborgene Linie



Maßlinie



Verantwortung

Am Zustandekommen des Kataloges arbeiteten mit die Ankerfreunde Leo Coffeng, Fred Hartjes, Hans Jacobi, Ekkehart Petrauschke, Ben Strasters, Jan van der Werff und Burkhard Schulz auf Basis des von AF Gerhart Bruckmann, George Hardy, Ad van Selms und Wolfgang Reinhardt zur Verfügung gestellten Materials. Eine wichtige Informationsquelle war weiterhin das Buch "Richters Anker-Steinbaukasten" (Verfasser George F. Hardy), in dem Forschungsergebnisse von AF Niels Gottlob, Jan Hauer, Jerry Slocum und vielen anderen verarbeitet sind. Das Buch ist erhältlich beim Autor und beim Club der Ankerfreunde. Katalog und Buch ergänzen sich in hohem Maße. Möchte man mehr über die Geschichte oder beispielsweise über Passworte und Telegraphworte wissen, dann ziehe man dieses Buch zu Rate.

Introduction

The goal of this catalog is to provide to collectors and users an overview of Anchor stones regarding:

- the stone assortment of produced by Richter (including metal and wood accessories);
- the contents of the sets produced or developed by the Richter / VEB factory.

Which stones and various articles are "Richter"?

1. Large Caliber (Großkaliber) Building Stones:

The most important stone series is **Neue Folge** (new Series, GK-NF): It was sold the most and had the largest stone assortment. Before the NF there was another series: **Alte Folge** (old series, GK-AF), in which the stone assortment was somewhat less and the numbering completely different. Over the course of time the stone assortment of the **Neue Folge** was expanded: first up to 550 (unbroken numbering) and then up to 1,000 (many gaps in the numbering). Later there were yet further expansions of the stone assortment, but these belong not to the Neue Folge but rather were identified as the **Neue Serie** (new series, NS) and the **Neue Reihe** (new series, NR) (It should now be clear why the German names Neue Reihe, Neue Serie and Neue Folge are used by all Anchor friends.)

In the last decades many other Richter stone shapes were identified without Richter numbers. In this catalog these stones have been given the numbers 1301 - 2000. In addition there are new stone shapes, which have been given the numbers from 2001: new stone shapes which link to the GK-NF/NR/NS assortment, but which were not developed by Richter, but by Anchor hobbyists.

Then Richter had developed a completely special stone assortment: The Romanesque Series, which indeed connects up to the GK-NF but has separate numbers (beginning with 1!).

2. Small Caliber (Kleinkaliber) Building Stones:

Also in the small caliber there is a **Neue Folge** (KK-NF, small caliber - new series) and the preceding **Alte Folge** (KK-AF, small caliber - old series).

3. Building Parts of Metal and Wood:

After the conclusion of these stone series there are first of all **nickel plated iron parts**, which one can find in **small and large caliber bridge sets** (KK-Br and GK-Br) and also in the level 21 of the KK-NF series. Later one can find the nickel plated iron parts in the **Imperator** bridge sets and yet later in the **Nickel Plated Iron Part Series** (VE series). The VE series was followed by the more widely distributed **Roof Stone Series** (Dachsteine-Serie, DS), in which the nickel parts were replaced by **lacquered metal parts**. There is also the **Bridge of 1895** with unique forms of nickel plated metal parts, The **wooden** parts are found in the sets of the **Landhaus** series.

4. Accessories:

Richter produced many items for outfitting the Anchor buildings: spires (Turmspitzen), windows, doors, clocks, railings and other figures of paper and a type of papiermache.

5. Mosaic and Puzzle Stones:

Mosaic stones came in GK and KK and are separate. They were used for the decoration of Anchor buildings. **Puzzles, puzzle mosaics, Funny Animals** and the **Flower Puzzle**, etc. were either puzzles or games, which have nothing to do with Anchor buildings.

6. Special Richter Building Parts:

Richter products include the **Artist Model Stones, wooden blocks** and the **metal construction building parts**.

Pictures of these stones or other parts are in **Sections 1 - 6** of this catalog.

How to find the stones:

To locate an individual GK stone one can use the initial overview (**Section 0**). It consists of two parts:

- pictures of the rectangular wall stones and not-round roof stones in an arrangement which was used in earlier Richter catalogs;
- a supplement (without pictures) for the various stone categories which are scattered in this catalog.

Which Content Overview Should Be Used?

Section 7: The arrangement of the standard series with or without metal parts.

Section 8 and 9: Information about the basic sets and the supplement sets (A sets) of all series and all special Anchor sets, which were brought out by Richter or the VEB-Anchor factory.

Section 10 and 11: Overview of the various Richter building parts and mosaic sets, puzzles or the like.

Notes on the Drawings

Picture Style

The pictures are in original size; this goes not only for the stones but also for the metal and wooden parts. For better readability the pictures the stones are shown with neither broken edges or shading. Except for some exceptions which were pictured slanted, as in the original Richter catalogs. In the stone overview the drawings are half size.

Grooves

The grooves differ:

- for the stones 108 - 110a there are variations in the placement of the middle two lines;
- for the stones 151 - 154 there are variations in the placement of the two vertical lines;
- for the stones 155 - 162 the grooves usually differ on the two sides, frequently however they are the same;
- for the stones 997 and 998 there are two types of grooves known.

The Numbering of the Added Letters

In the NS, Richter (he was dead, so his heirs) by way of exception added following the stone number letters:

- an "a" to the numbers 98, 100 - 105, 108 - 110 and 112 - 115;
- an "a" or "b" to numbers 95 - 97.

In another exception the roof plates pictured by (a dead) Richter for the Landhaus series: the numbers 429 - 438 and 462 were identified by an "a" and "b" for the left and right hand parts.

For the roof tiles 660 and 661 an "a" and "b" were added by us since these stone numbers (can) form individual pairs which were not so identified by (a dead) Richter. (This identification is important only in the case of two-color stones -- red on one side and blue on the other. Single color stones are the same on both sides.)

For the numbering of the metal parts:

- the added "k", a Richter part, which was made special for KK;
- the added "r", a replica, which deviates from the Richter original.

Meaning of Symbols, etc.



1/12th of a circle

8:3

slope ratio vertical to horizontal

1443

stone number



outer lines



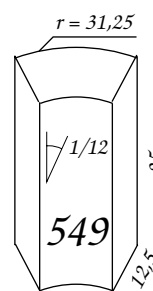
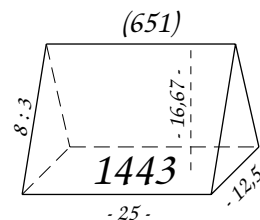
grooves



hidden lines



measurement lines



Responsibility

In the present catalog was made by AVs Leo Coffeng, Fred Hartjes, Hans Jacobi, Ekkehart Petruschke, Ben Strasters, Jan van der Werff and Burkhard Schulz on the basis of materials provided by AVs Gerhart Bruckmann, George Hardy, Ad van Selms and Wolfgang Reinhardt. An important information source was "Richter's Anchor Stone Building Sets" (by George Hardy) and the results of the research of Niels Gottlob, Jan Hauer, Jerry Slocum and many others. The book can be obtained from the author and the Club of Anchor Friends. The catalog and book supplement each other to a great degree. If one wants to know about the history or for example the "passwords" and "telegraph words", then one should turn to this book.

Inleiding

Doel van de catalogus is de verzamelaars en gebruikers van Ankerstenen een overzicht te verschaffen van:

- het door Richter geproduceerde steenassortiment (inclusief metalen en houten toebehoren);
- de inhoud van de door de Ankerfabriek van Richter en VEB geproduceerde of ontwikkelde dozen.

Welke stenen en andere artikelen zijn er in het Richterassortiment?

1. Grootkaliber bouwstenen

De belangrijkste steenserie is **Neue Folge (nieuwe reeks, GKNF)**: het meest verkochte en grootste steenassortiment. Daarvoor was er nog een andere steenserie: **Alte Folge (oude reeks, GKAF)**, met een wat kleiner assortiment en een geheel ander steennummering. In de loop der tijd is het Neue Folge steenassortiment uitgebreid: eerst tot nr. 550 (ononderbroken nummering) en vervolgens tot nr. 1000 (met vele hiaten in de nummering). Later kwamen er nog meer uitbreidingen, die echter door Richter niet meer als **Neue Folge** maar als **Neue Serie (NS)** en **Neue Reihe (NR)** werden aangeduid.

Gedurende de afgelopen tientallen jaren zijn nog veel Richter-steenvormen zonder Richter-nummers geïdentificeerd. Deze stenen zijn in deze catalogus opnieuw genummerd (1301-2000). Verder zijn er nog stenen die vanaf 2001 zijn genummerd: nieuwe steenvormen die bij het GKNF/NS/NR-assortiment aansluiten maar die niet door Richter ontwikkeld zijn maar door Ankerliefhebbers.

Verder heeft Richter nog een speciaal steenassortiment ontwikkeld: de **Romanische Serie** (romaanse serie), die weliswaar bij GKNF aansluit maar apart (opnieuw vanaf 1!) genummerd is.

2. Kleinkaliber bouwstenen

Ook in kleinkaliber is er een **Neue Folge (KKNF)** en daaraanvoorafgaand een **Alte Folge (KKAF)**.

3. Metalen en houten onderdelen

In aansluiting op voornoemde steenseries kwamen er eerst de **vernikkelde metaaldelen** die men in de **Klein- en Grootkaliber Bruggendozen (KKBr en GKBr)** kan vinden (en ook in trap 21 van de KKNF-serie). Later komt men het vernikkelde metaal tegen in de **Imperator-Bruggendozen** en nog later in de **Vernikkelde Eisenteile-Serie (vernikkelde-ijzerdelen-serie, VE-Serie)**. Op de VE-serie volgde de veel wijder verbreide **Dachsteine-Serie (dakstenen-serie, DS-Serie)**, waarbij het vernikkelde metaal door **Lackierte Metallteile (gelakte metaaldelen)** werd vervangen.

Dan is er nog de **Brug van 1895** met een geheel ander soort **metaalconstructiedelen**.

Houten onderdelen zijn er bij de **Landhausserie**.

4. Toebehoren

Richter produceerde vele artikelen om de ankerbouwwerken aan te kleden (**Ausstattung**): torenspitsen, vensters, deuren, uurwerken, hekken en andere stoffagefiguren (**Ausstattungsfiguren**) van papier en papier-maché.

5. Mozaïek- en puzzelstenen

Mozaïekstenen zijn er in groot- en kleinkaliber en zij kunnen zowel op zichzelf als ter versiering van ankerbouwwerken worden gebruikt. **Geduldspiele** (puzzels), **Vexier** (mozaïekpuzzels), **Lustige Tiere** (vrolijke dieren), **Blumenspiel** (bloemenspel) enz. zijn of puzzels of spelletjes die niets met ankerbouwwerken te maken hebben.

6. Overig bouw materiaal van Richter

Het Richter-assortiment omvatte ook nog **Künstler-Modellbausteine, houten blokken en metaalconstructie-bouwdelen**.

Afbeeldingen van deze stenen en overige delen zijn in **deel 1 - 6** van deze catalogus te vinden.

Hoe kunt u stenen opzoeken?

Om een grootkaliber steen op te zoeken kan voorin de catalogus het **steenoverzicht (deel 0)** gebruikt worden. Dit overzicht bestaat uit twee delen:

- afbeeldingen van rechthoekige muurstenen en niet-ronde dakstenen in de volgorde die in de vroegere Richter-catalogi gebruikelijk was;
- een supplement, zonder afbeeldingen, van andere steencategorieën die op verschillende plaatsen in de catalogus voorkomen.

Welke inhoudsoverzichten zijn er opgenomen?

Deel 7: Opbouw van de standaardseries met en zonder metaal.

Deel 8 en 9: Informatie over de gronddozen en ("A")-aanvullingsdozen uit alle series en alle speciale Ankerbouwdozen die door Richter of door de VEB-Ankerwerk op de markt zijn gebracht.

Deel 10 en 11: Overzicht van de overige bouwonderdelen en mozaïekdozen, puzzels en dergelijke.

Opmerkingen bij de tekeningen

Wijze van afbeelden

De afbeeldingen zijn op ware grootte; dit geldt zowel voor de stenen als voor de metalen en houten delen. Voor een optimale herkenbaarheid zijn noch facetranden noch schaduwen weergegeven. Afgezien van enkele uitzonderingen zijn de bouwonderdelen in een schuin aanzicht getekend, zoals dat ook in de catalogi van Richter gebruikelijk was. In het steenoverzicht zijn de tekeningen op halve grootte.

Graveringen

Er bestaan variaties in de graveringen van de stenen:

- bij de stenen 108-110a varieert de plaats van de twee middelste strepen;
- bij de stenen 151-154 varieert de plaats van de twee verticale strepen;
- bij de stenen 155-162 verschillen de graveringen aan beide kanten meestal, maar soms zijn de graveringen identiek;
- bij de stenen 997 en 998 zijn twee soorten graveringen bekend.

Aan nummers toegevoegde letters

In de Neue Serie heeft Richter bij wijze van uitzondering de volgende steennummers van letters voorzien:

- een "a" bij de nummers 98, 100-105, 108-110 en 112-115;
- een "a" of "b" bij de nummers 95-97.

Een andere uitzondering vormen bij Richter de (Landhaus-)dakplaten: aan de nummers 429-438 en 462 zijn een "a" en "b" toegevoegd als aanduiding voor links en rechts.

Bij de daktegels 660 en 661 is door ons een "a" en "b" toegevoegd, omdat deze steennummers eigenlijk paren vormen waarvan Richter de andere helft niet aangegeven had.

Bij de nummering van metaaldelen betekent:

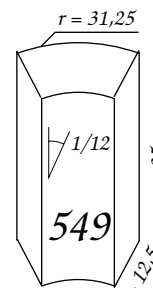
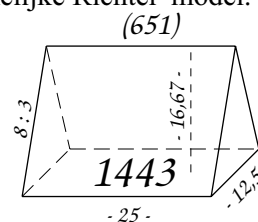
- de toevoeging "k" een Richter-onderdeel dat speciaal voor kleinkaliber is gemaakt;
- de toevoeging "r" en replica die in de afwerking afwijkt van het oorspronkelijke Richter-model.

Betekenis van symbolen enz.

	1/12 cirkel		buitenste lijn
	Helling verticaal:horizontaal (tangens)		graving
			verborgen lijn
			meetlijn

1443 steennummer

(651) bij Alte Folge: overeenkomstig NF-nummer
 bij Neue Reihe: overeenkomstig NF-nummer
 bij nummers van 1300 t/m 2000: voormalig NF-nummer

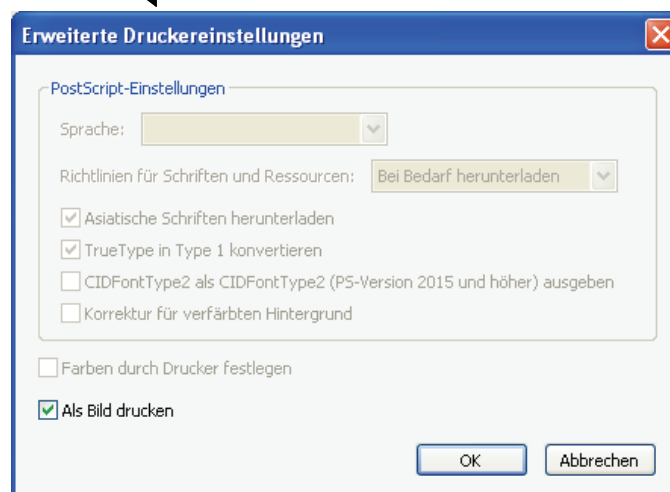
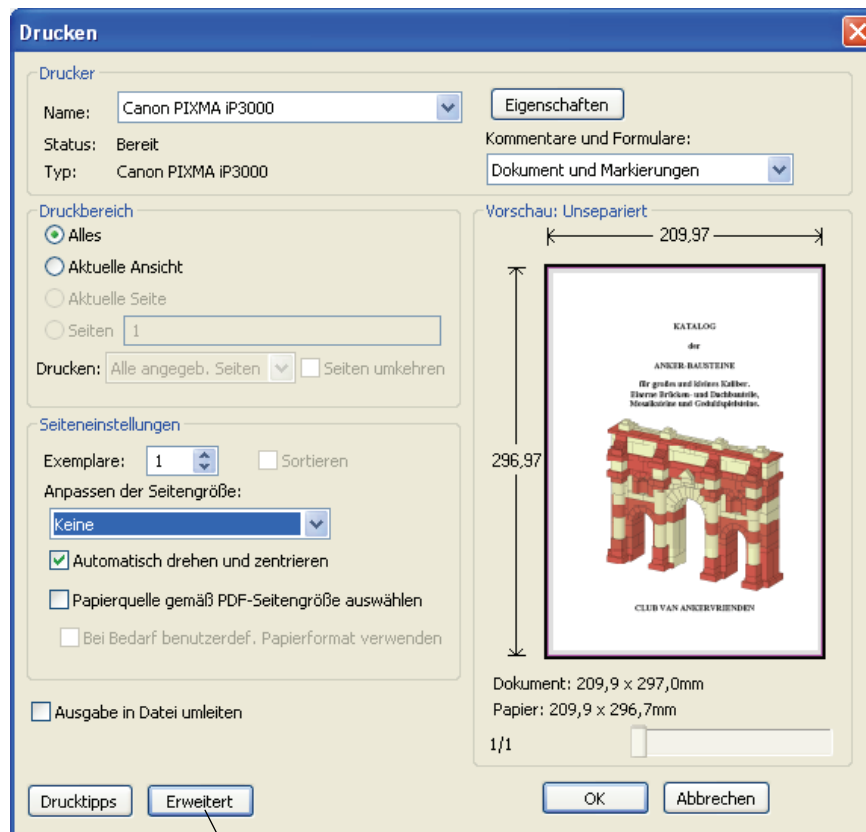


Verantwoording

Aan het tot stand komen van deze catalogus hebben de Ankervrienden Leo Coffeng, Fred Hartjes, Hans Jacobi, Ekkehart Petrauschke, Ben Strasters, Jan van der Werff en Burkhard Schulz meegewerkt op basis van door de AV'en Gerhart Bruckmann, George Hardy, Ad van Selms en Wolfgang Reinhardt ter beschikking gesteld materiaal. Een belangrijke informatiebron was verder het boek "Richters Anker-Steinbaukasten", samengesteld door George Hardy, waarin de onderzoeksresultaten van de AV'en Niels Gottlob, Jan Hauer, Jerry Slocum en vele anderen zijn verwerkt. Dit boek is te verkrijgen bij de auteur en bij de Club van Ankervrienden. Catalogus en boek vullen elkaar in hoge mate aan. Wil men meer over de geschiedenis of bijvoorbeeld kenwoorden en telegraferwoorden weten, dan raadplege men dit boek.

Zur Betrachtung dieser Datei ist der Acrobat Reader in der Version 7 oder höher erforderlich.
Die Datei ist für den Ausdruck auf DIN A4-Papier gedacht.

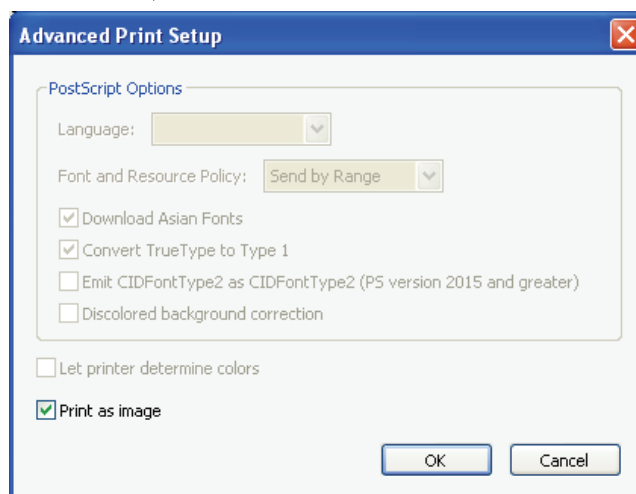
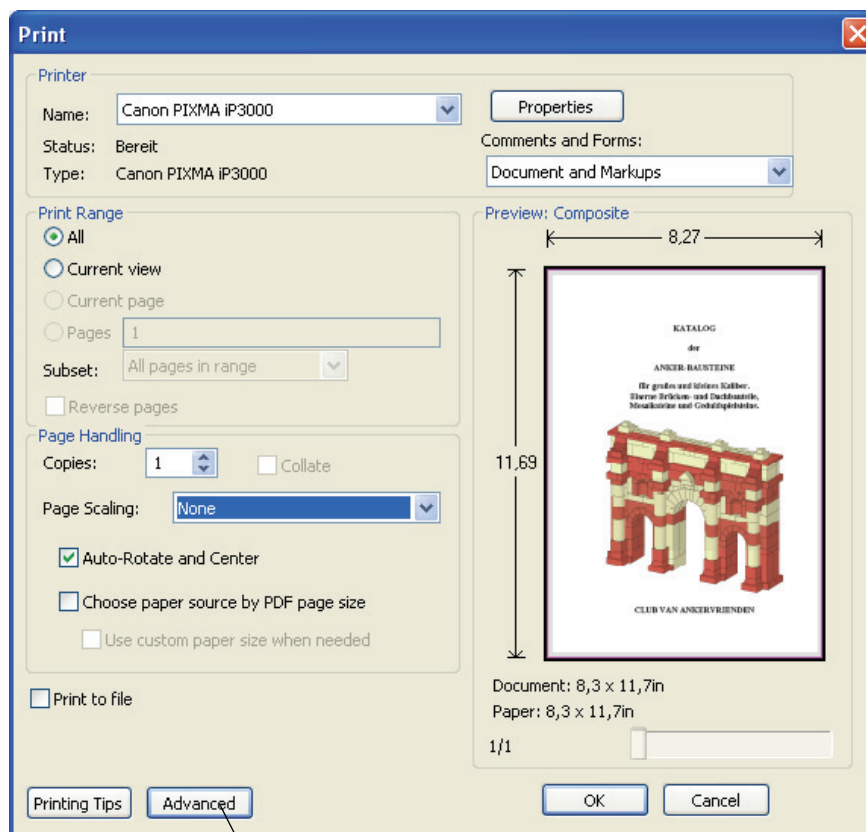
Zum Ausdruck benutzen Sie bitte die folgenden Parameter.



Falls eine andere Papiergröße benutzt wird, müssen die Optionen "Auf Druckbereich verkleinern" bzw. "In Druckbereich einpassen" benutzt werden.
Dann haben die Steinzeichnungen aber nicht mehr den Maßstab 1:1 !

To view this information one must use Acrobat Reader, version 7.0 or higher. The pages are designed to be printed on DIN A4 paper.

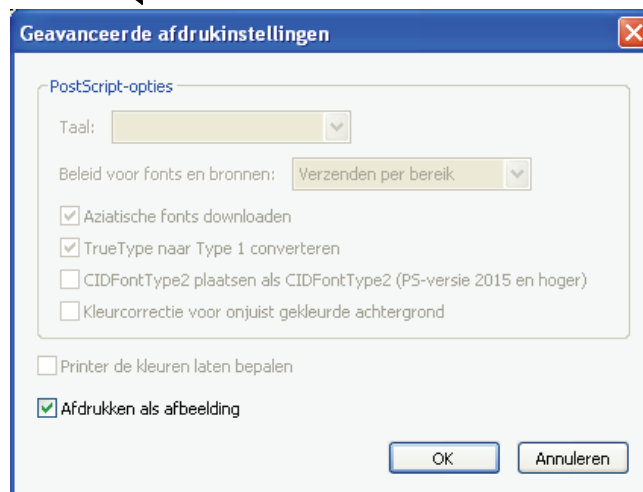
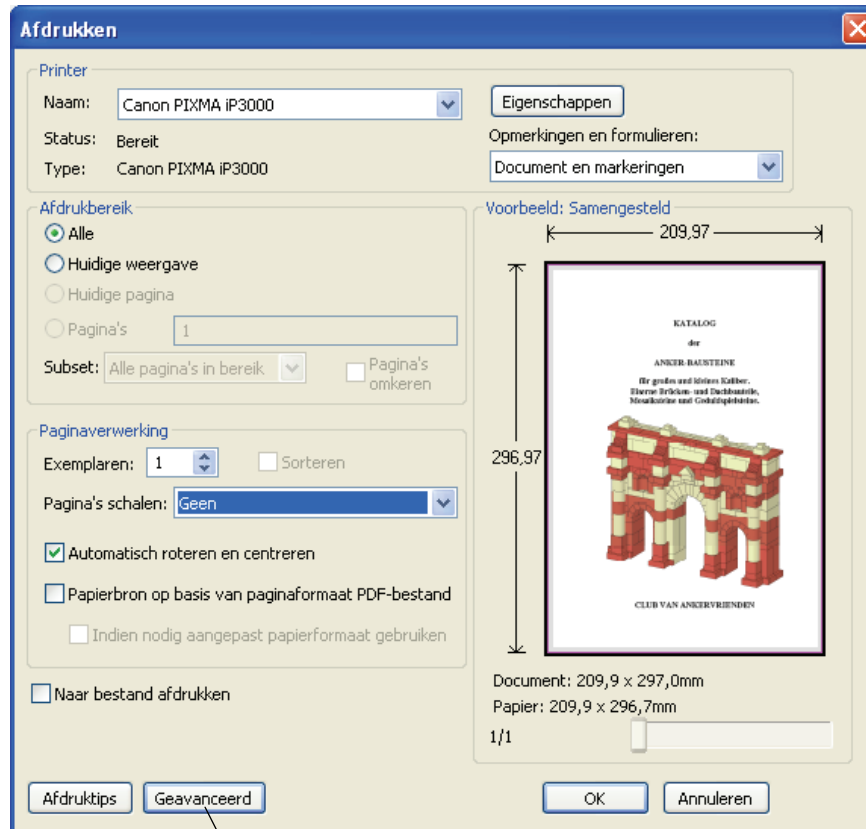
To achieve the correct scale, you should use the following parameters.












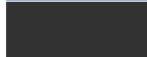










If you use another paper size, the option “scale the printing” must be bypassed. If you do not, the stone drawings will not be in a scale of 1 to 1.

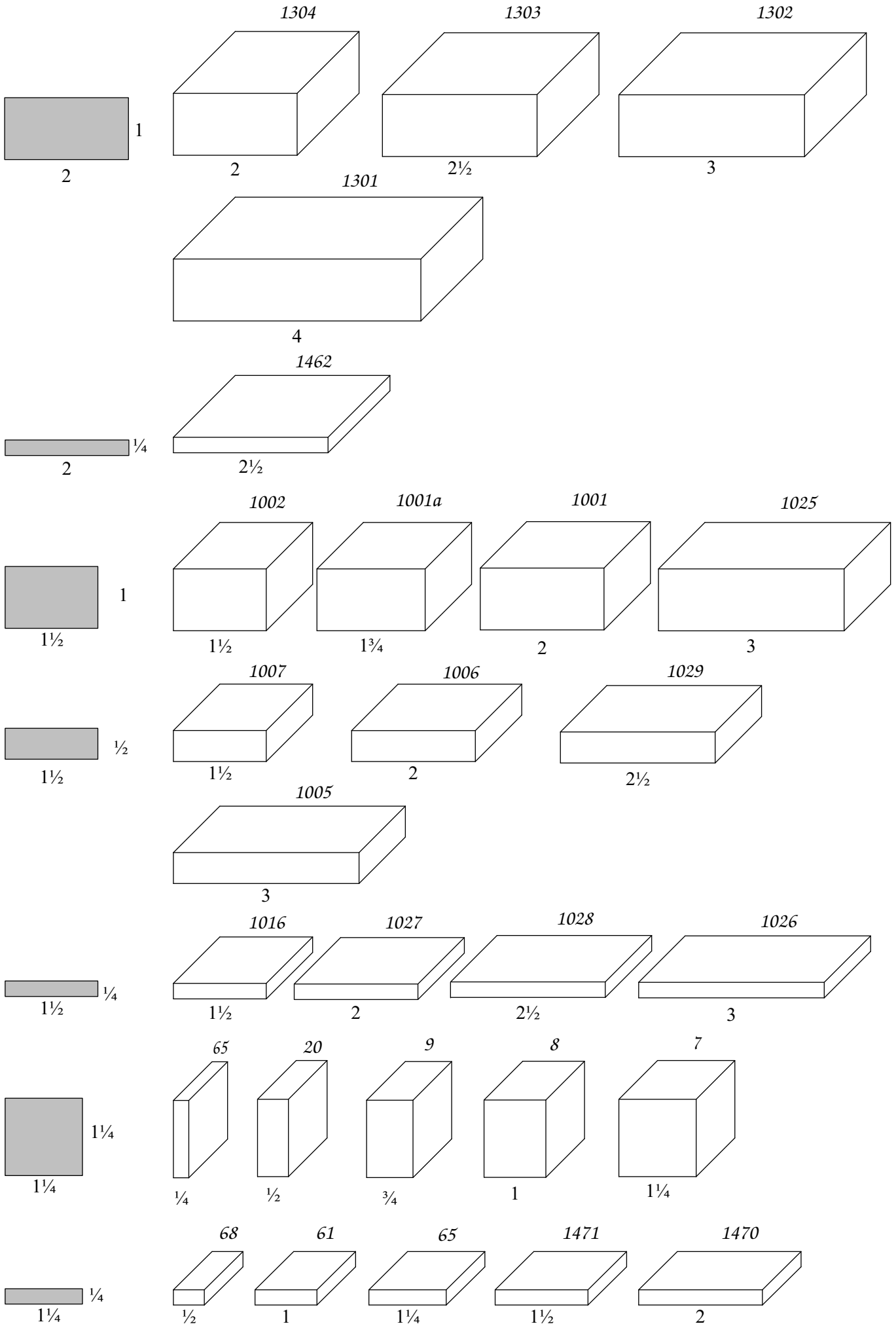
Om de gegevens in dit bestand te kunnen raadplegen is Acrobat Reader, versie 7 of hoger nodig. Standaard zullen de gegevens afgedrukt gaan worden op A4-papier

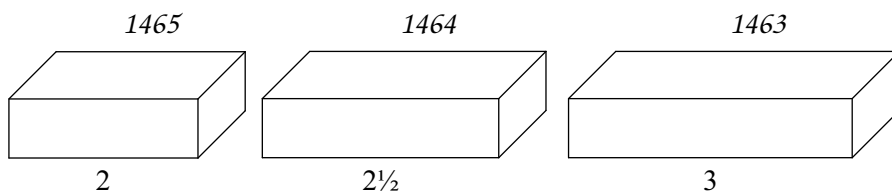
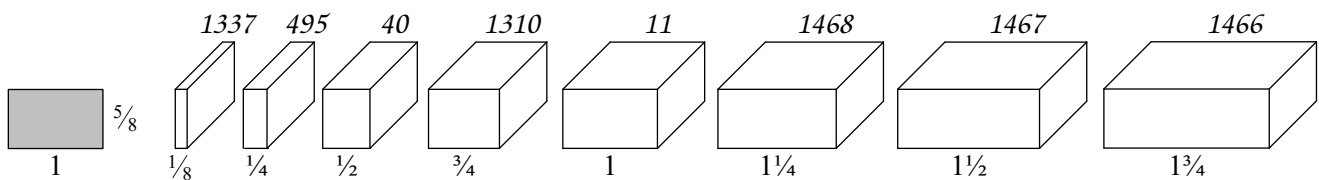
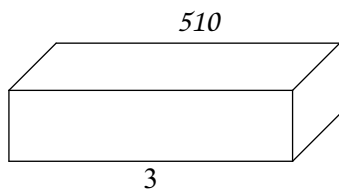
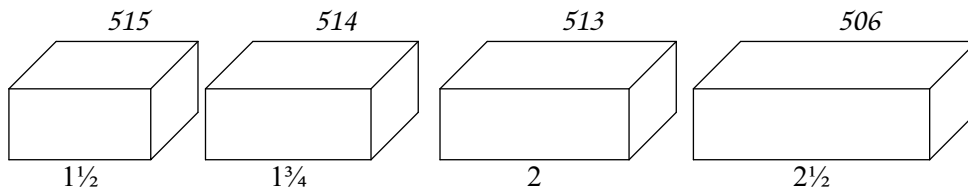
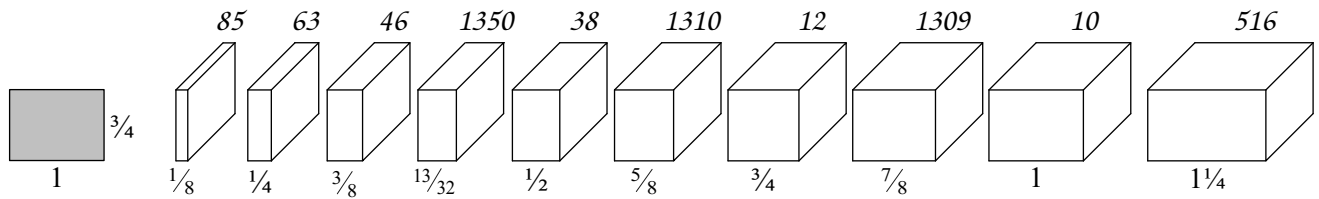
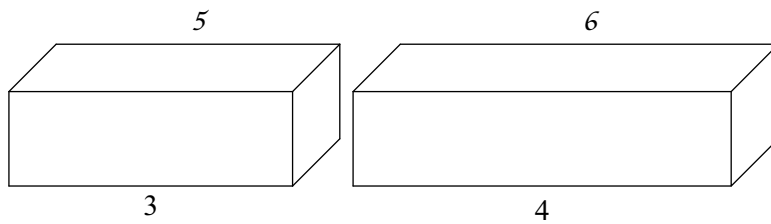
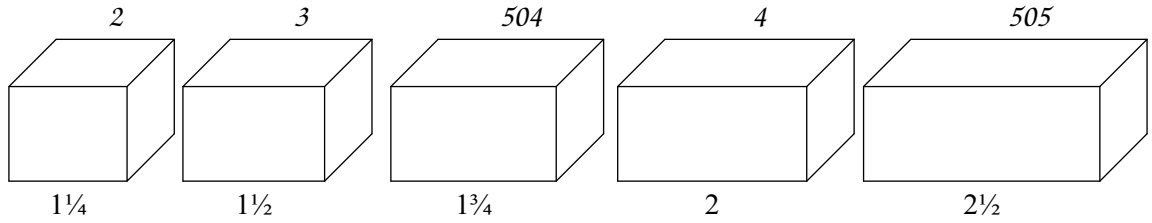
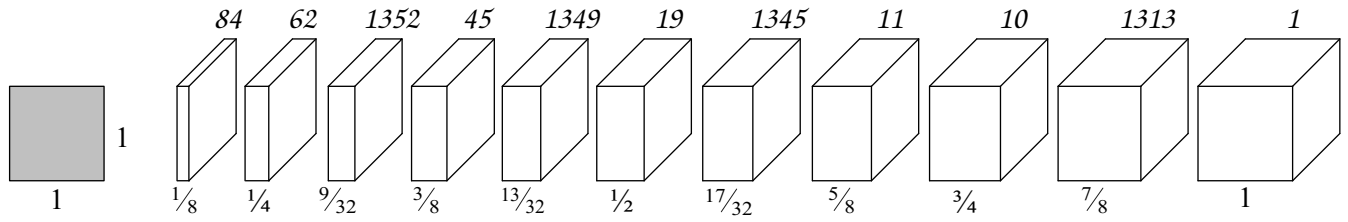
Bij het afdrucken moeten onderstaande instellingen overgenomen worden:

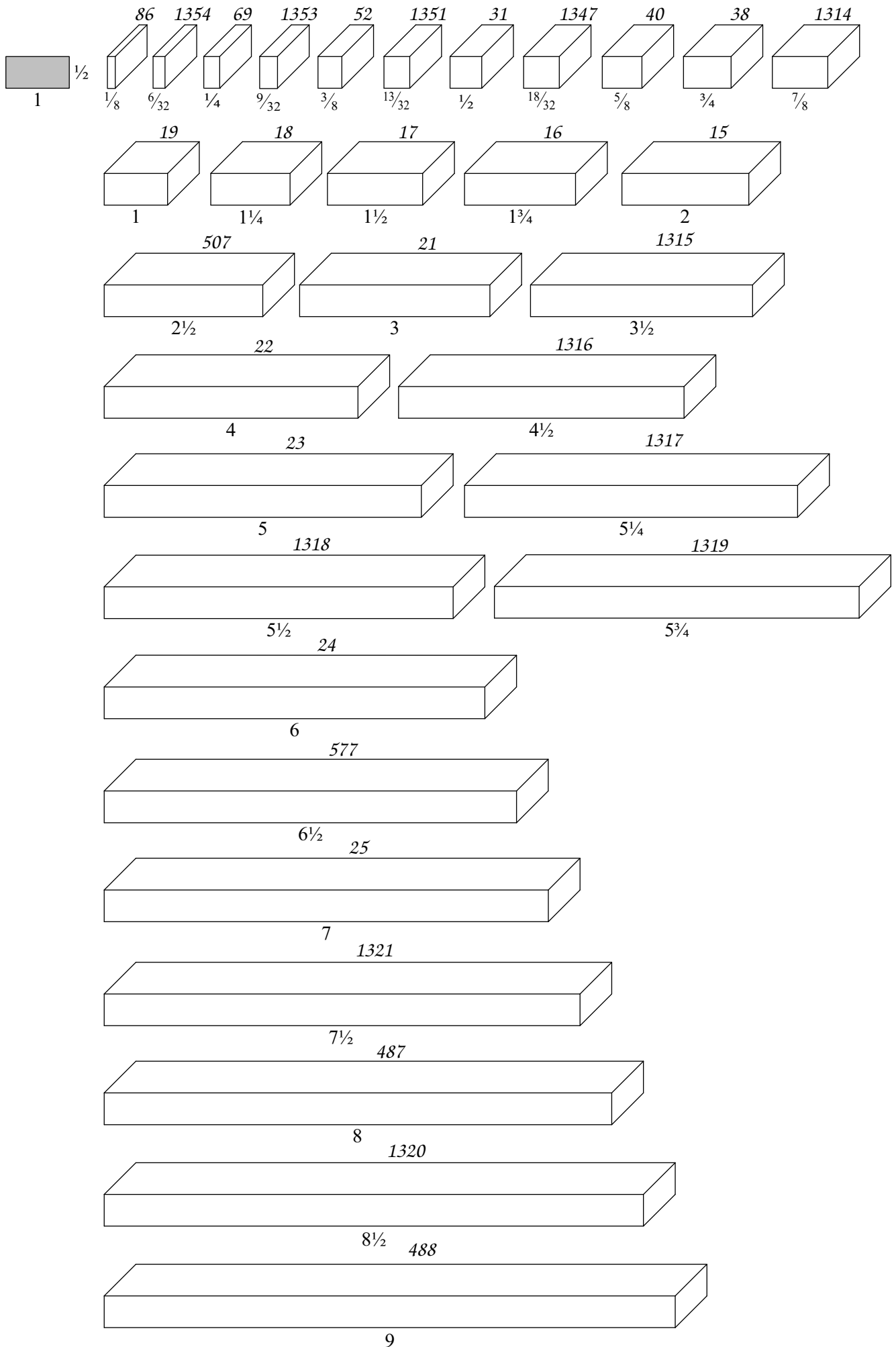


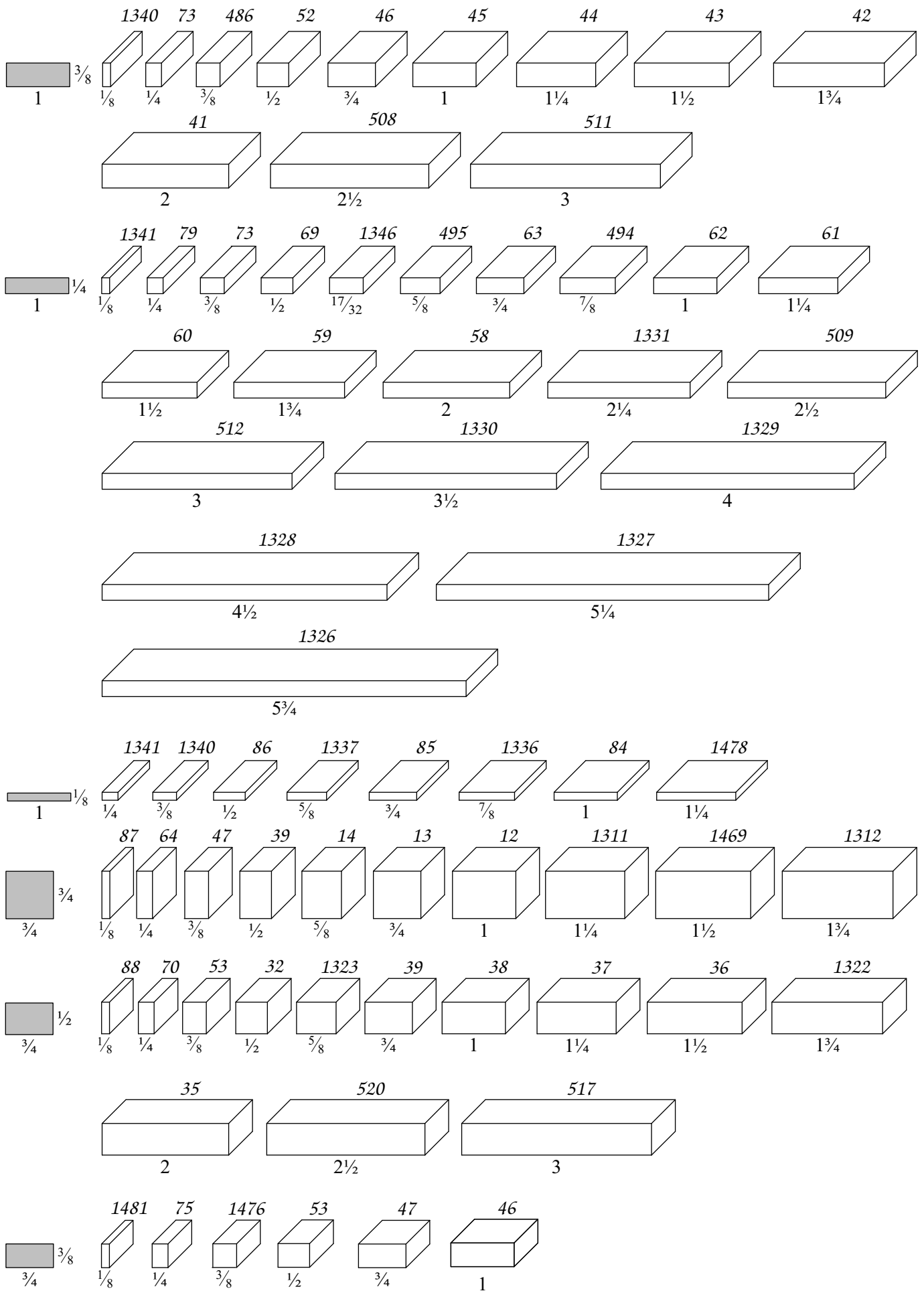
Indien een ander papierformaat gebruikt wordt moeten bij "Pagina's schalen" de opties "Aanpassen aan afdrukbaar gebied", of "Verkleinen tot afdrukbaar gebied" ingesteld worden. In dat geval zijn de tekeningen echter niet meer op schaal 1:1 !

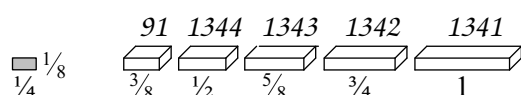
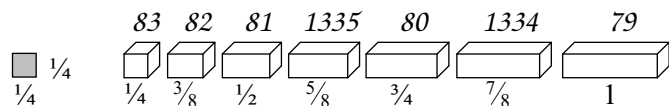
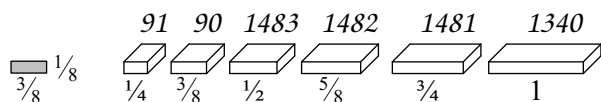
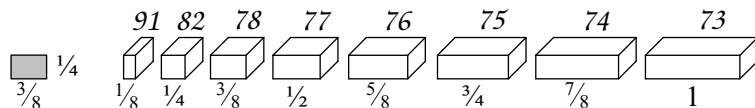
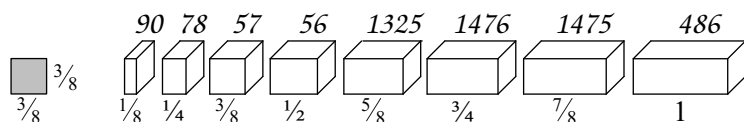
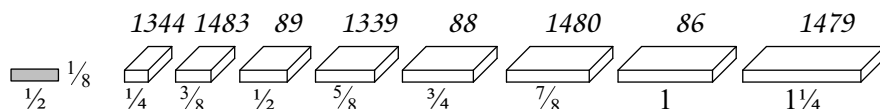
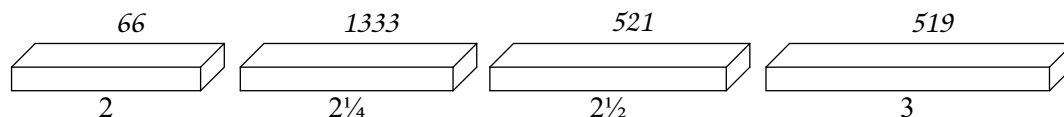
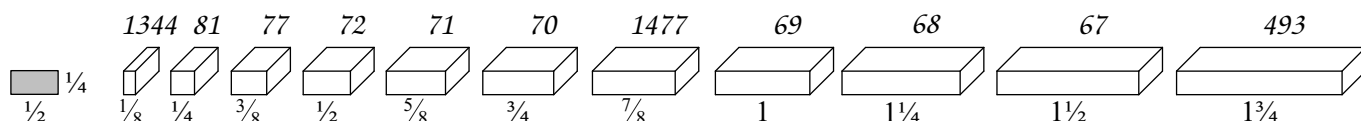
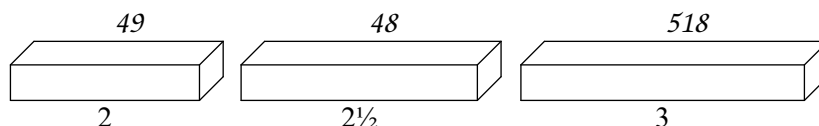
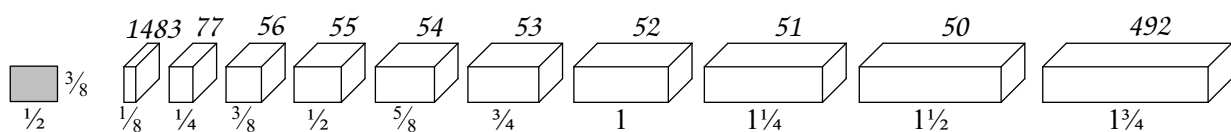
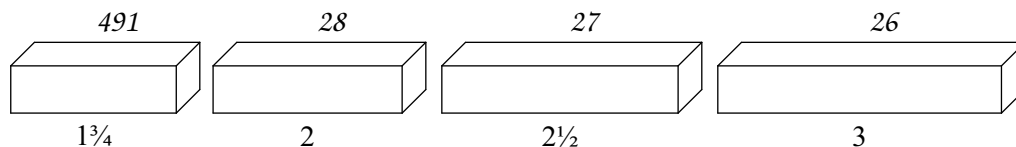
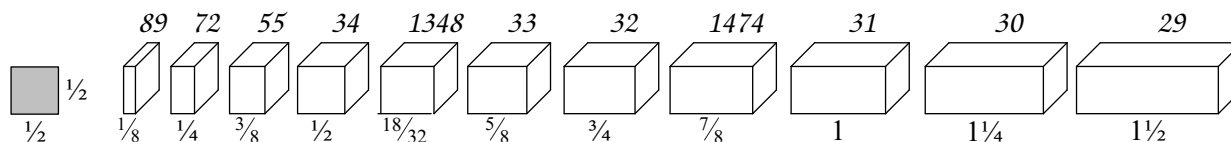
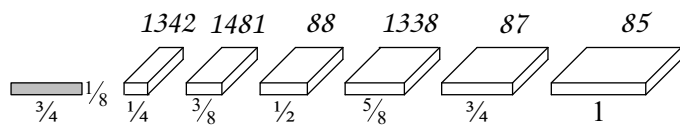
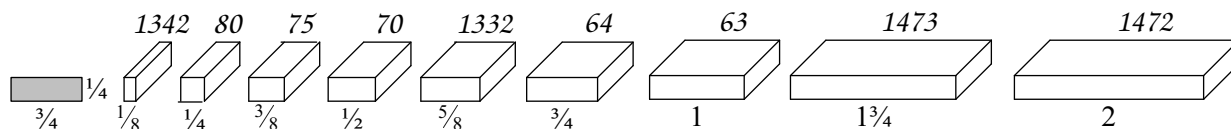
Farbe	Abkürzung	Computer-Farbe			Offset-Druck CMYK				
		R	G	B	C	M	Y	K	
Steine									
rot	R	207	94	75	15	73	63	2	
gelb	G	232	229	178	13	5	38	0	
blau	B	143	146	169	50	41	21	0	
grau	Gr	128	128	128	55	45	42	7	
grün	Gn oder V	180	220	170	36	0	42	0	
schwarz	S	50	50	50	72	65	61	59	
Täfelchenlegen									
rot	R	220	100	92	8	72	57	1	
gelb	G	243	203	133	5	23	54	0	
blau	B	70	96	153	80	64	11	1	
schwarz	S	50	50	50	72	65	61	59	
weiß	W	196	178	160	27	30	36	0	
Vexier									
rot	R	207	27	18	11	97	100	3	
gelb	G	243	180	56	3	33	84	0	
blau	B	70	96	153	80	64	11	1	
grün	Gn oder V	145	173	92	51	16	75	1	
schwarz	S	50	50	50	72	65	61	59	
weiß	W	255	255	255	0	0	0	0	
braun	Br	149	82	51	32	69	84	24	
Landhaus-Dach									
rot	R	168	86	70	29	72	68	15	
blau	B	95	105	119	67	53	39	13	

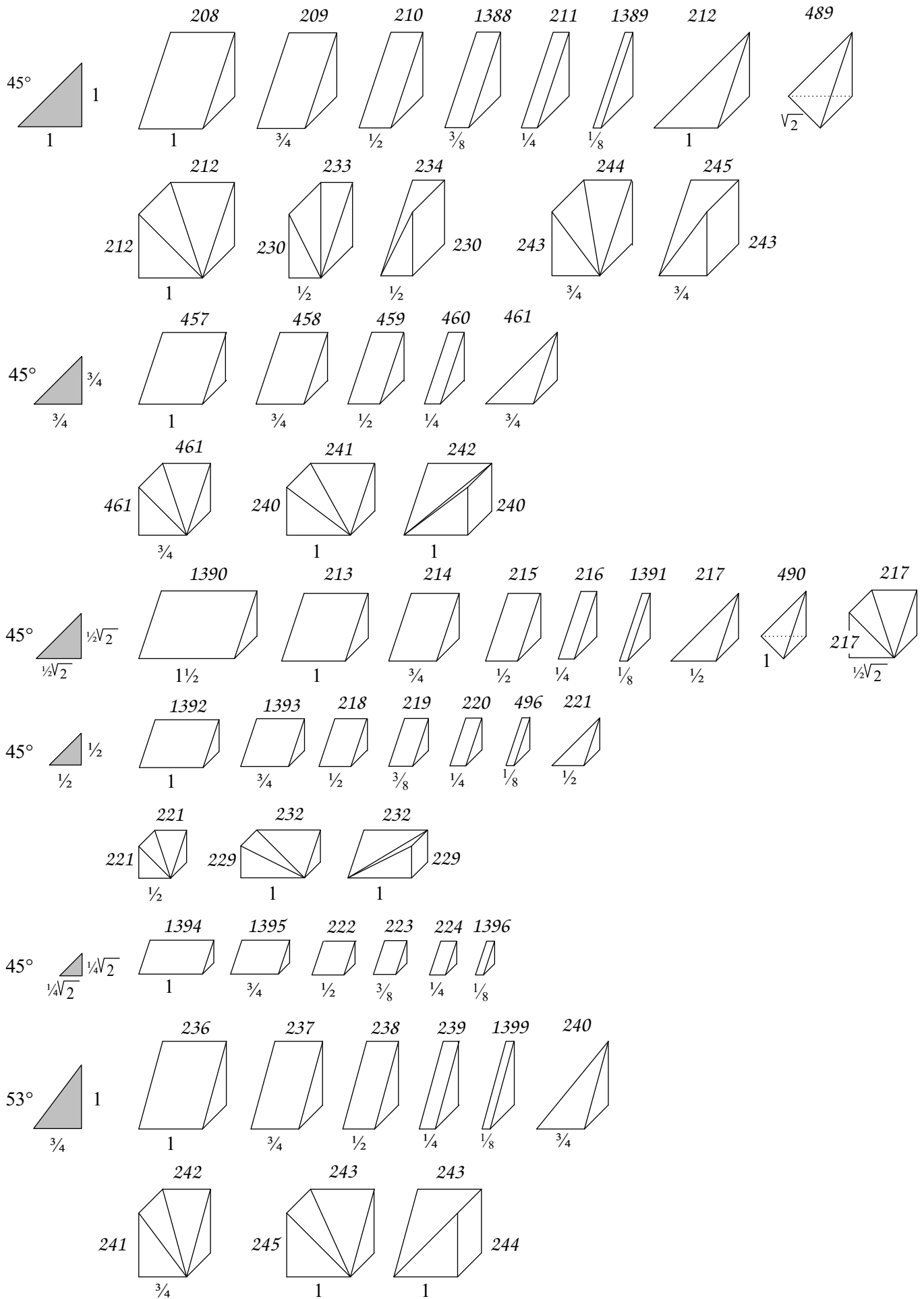


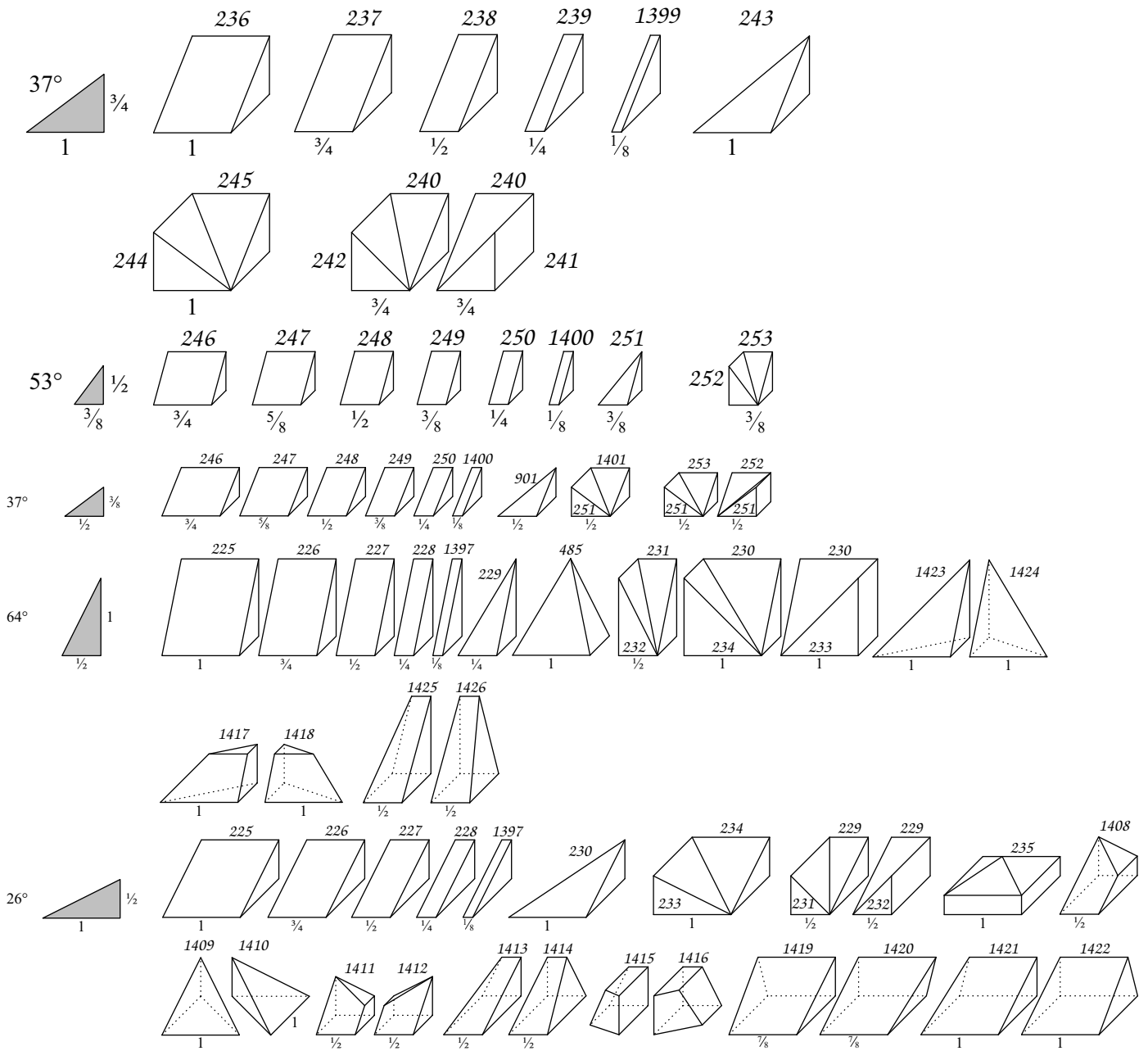


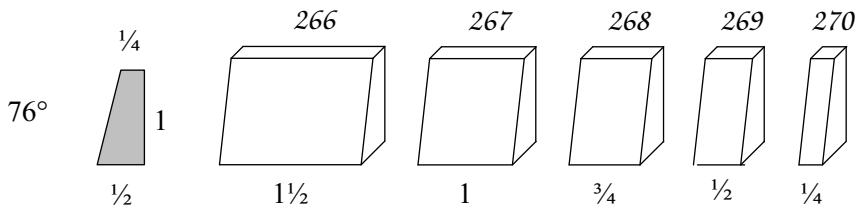
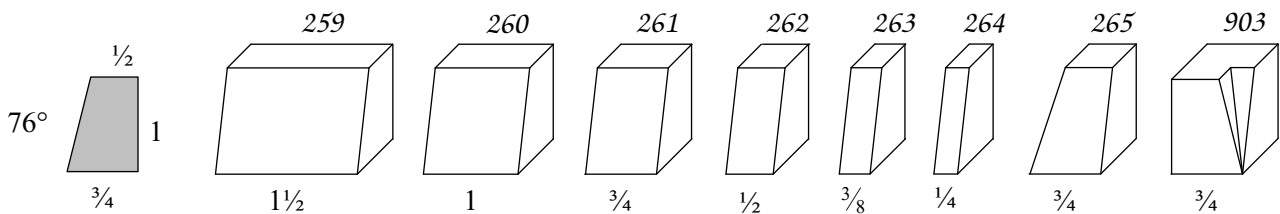
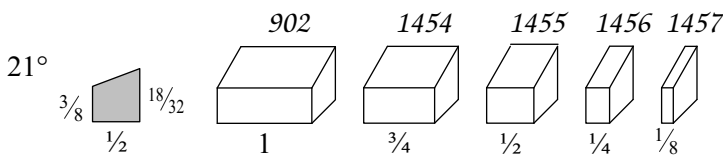
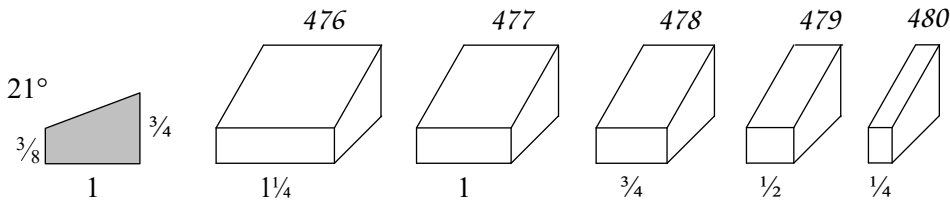
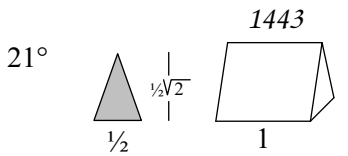
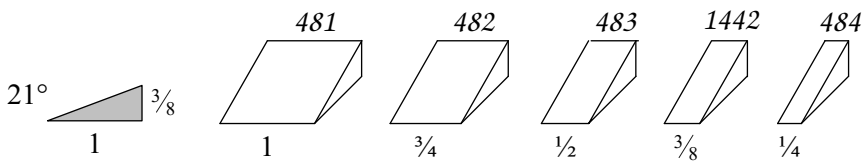
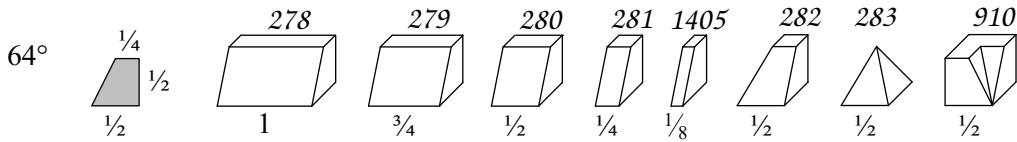
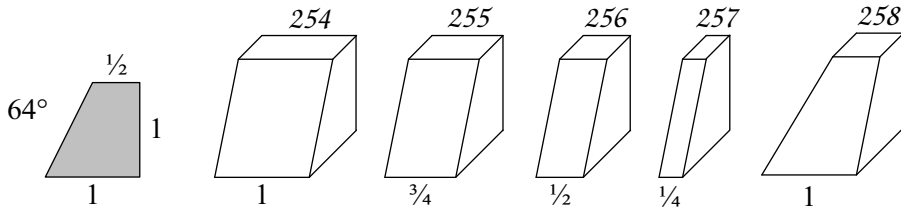


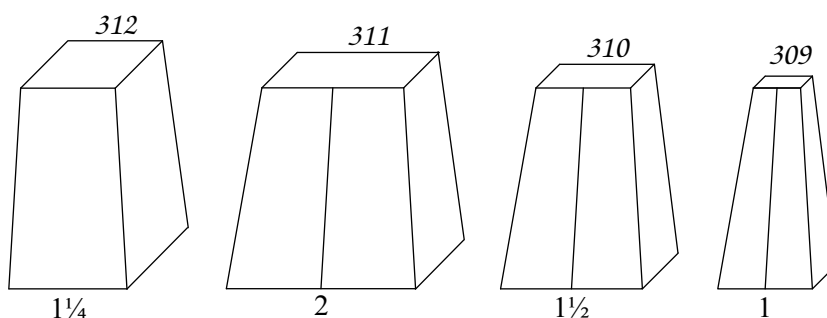
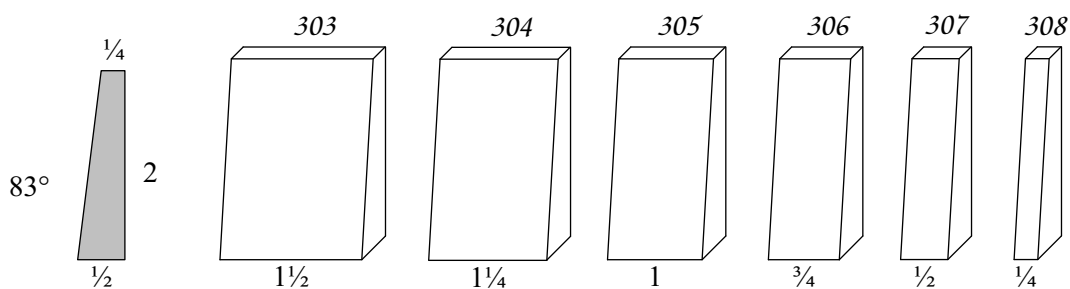
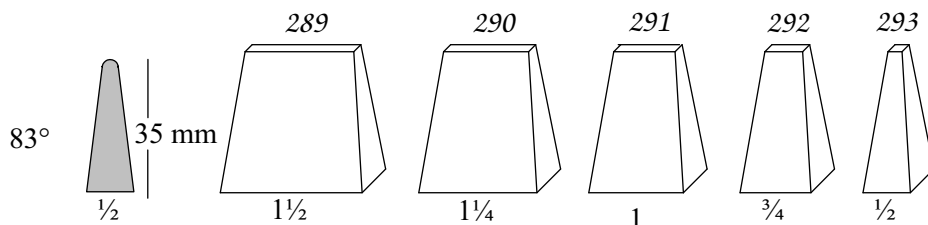
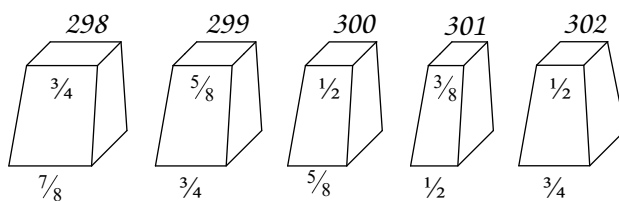
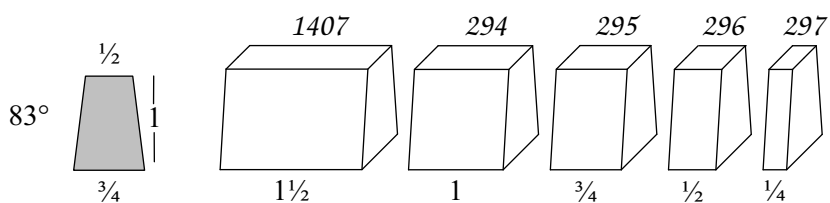
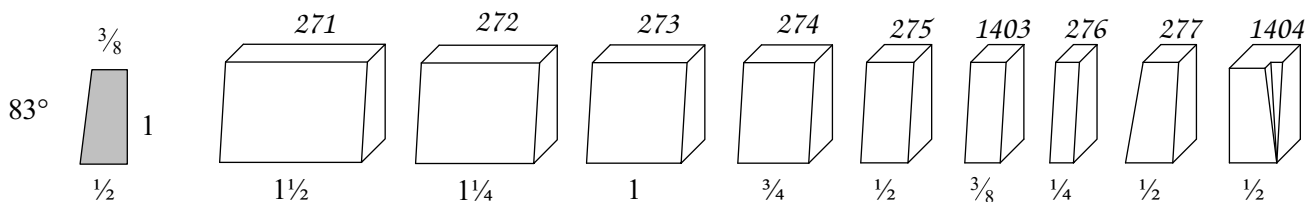
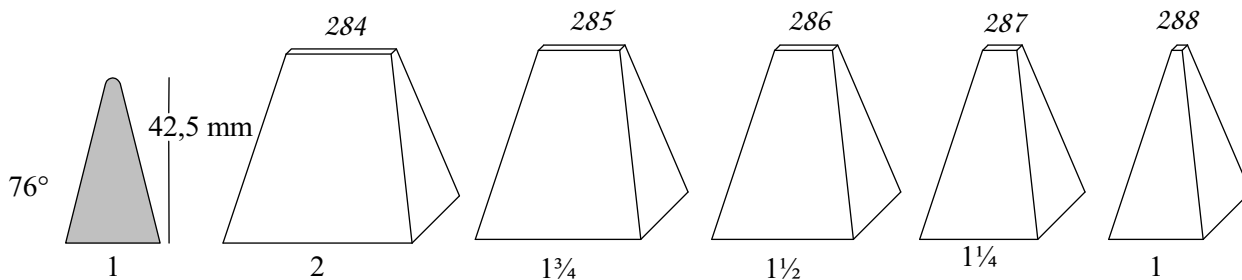


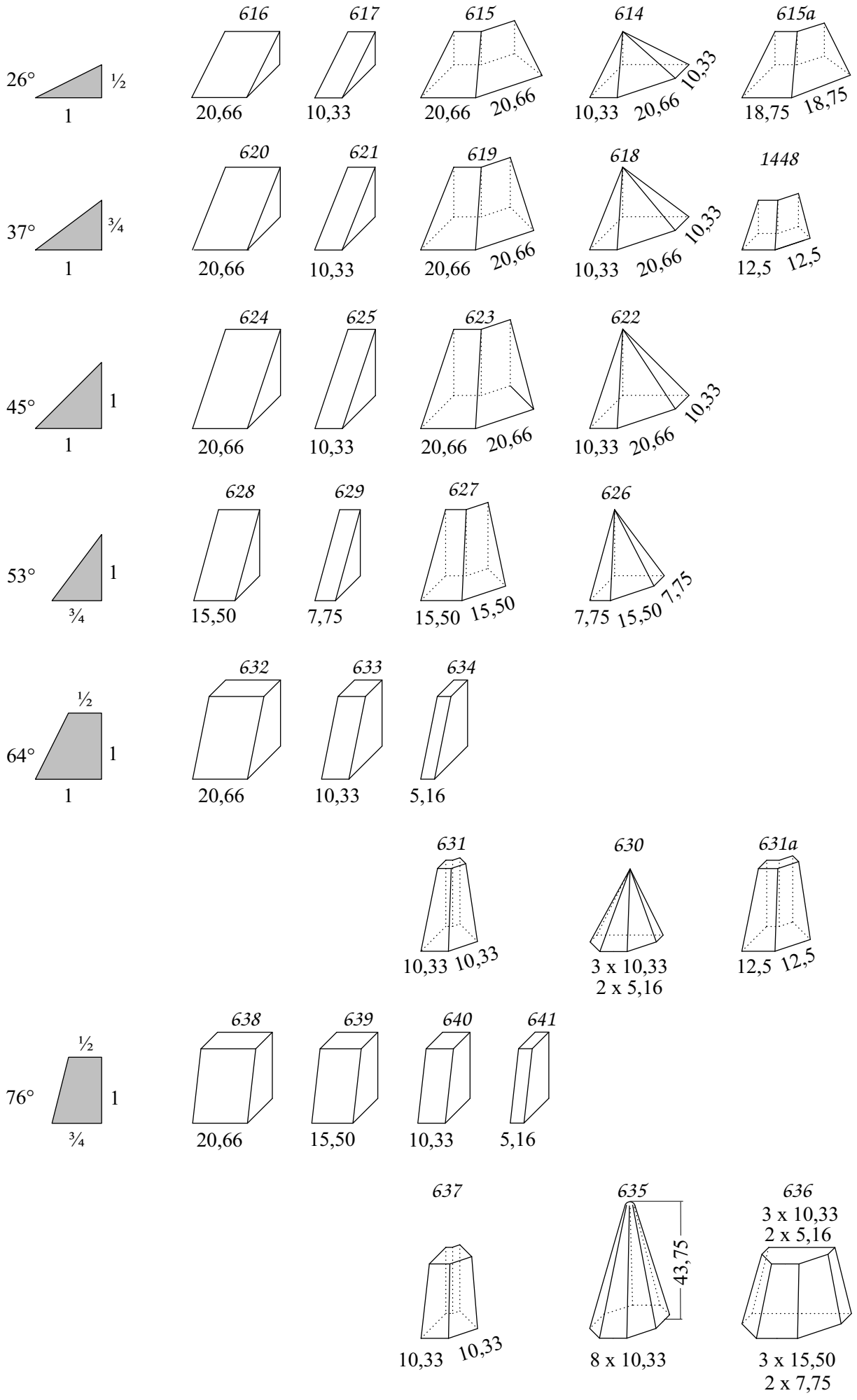






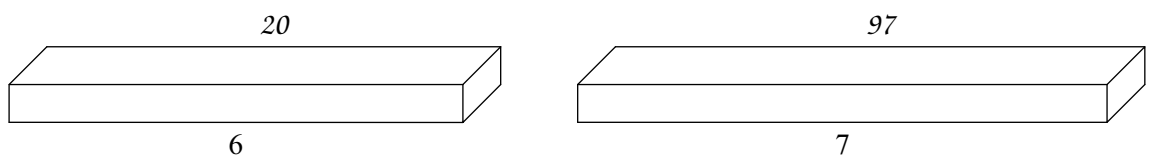
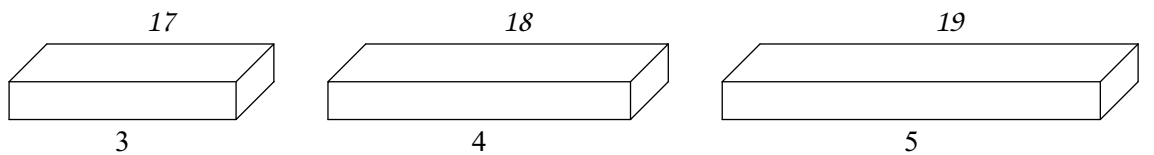
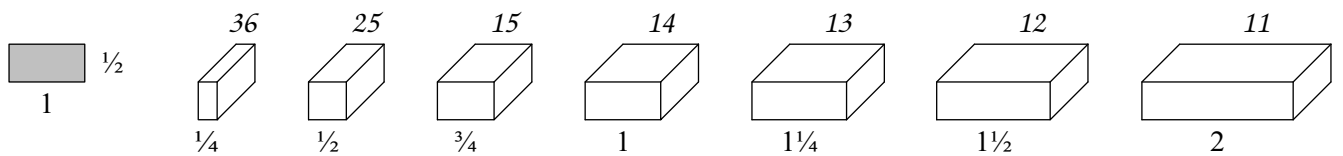
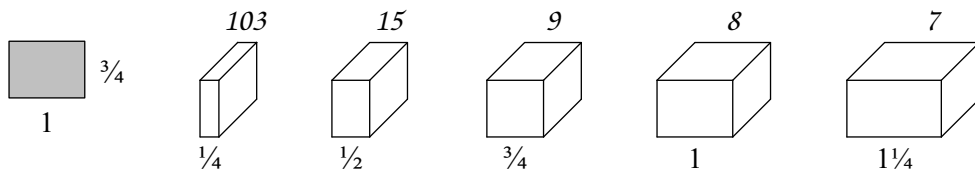
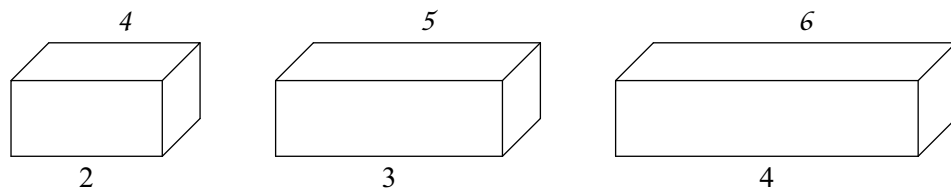
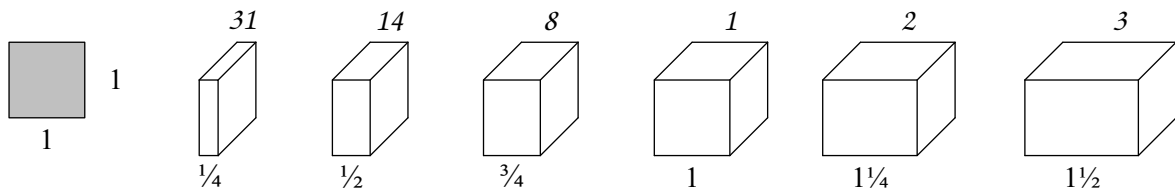
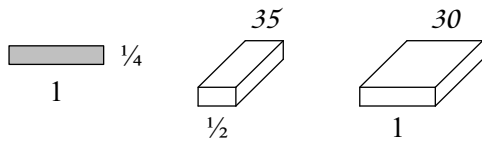
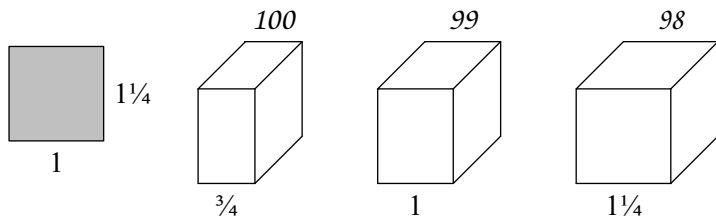


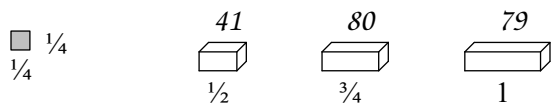
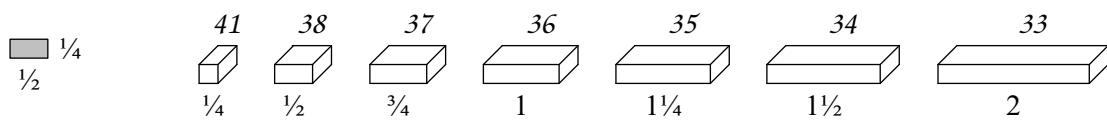
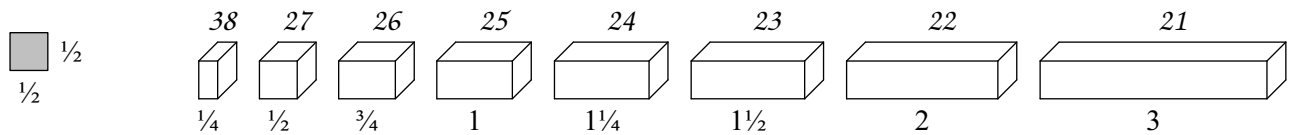
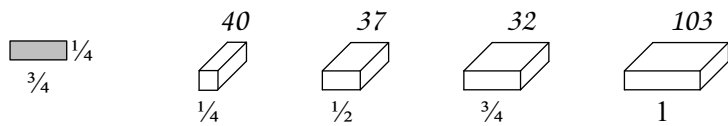
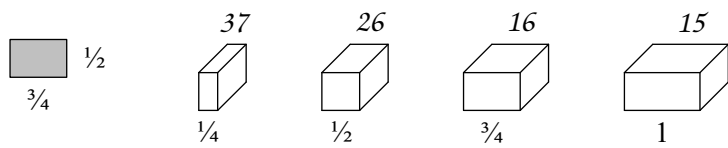
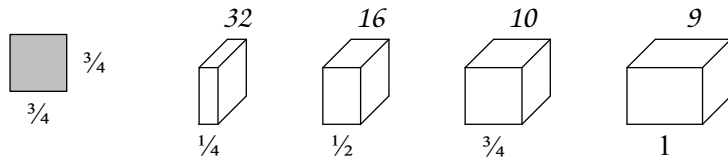
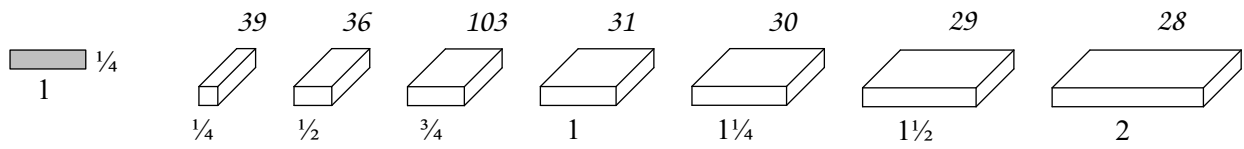


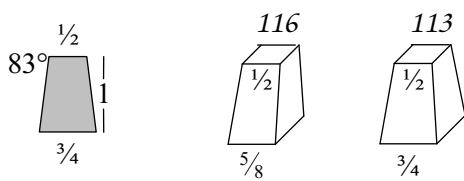
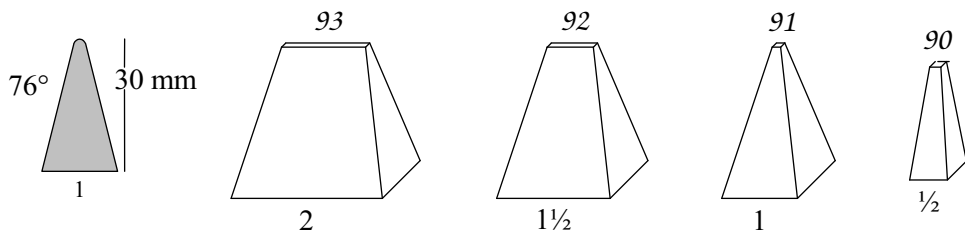
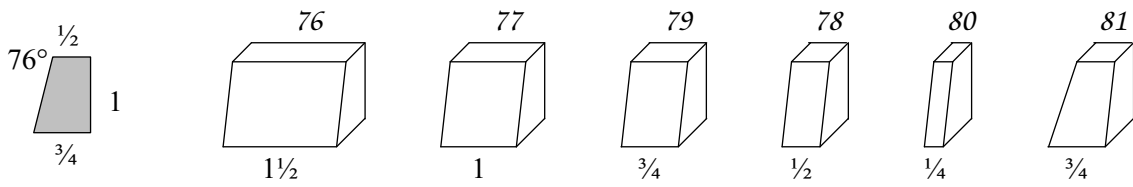
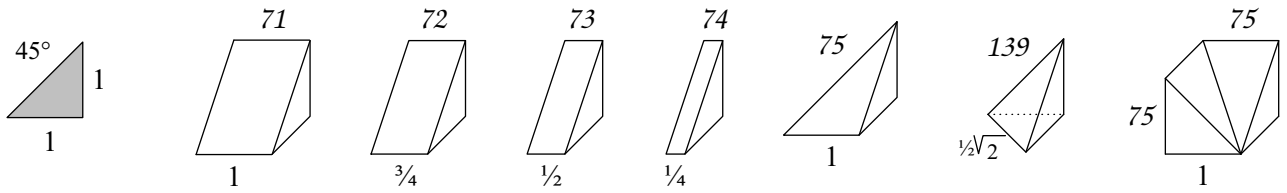


Steinkategorie		Nummer
Säulen		175-204, 539-547, 965-991, 1380, 1381
Sockel / Kapitelle		205-207, 536-538, 992-998
Profilsteine		330-339, 412-456, 462-469
Achtecksteine		340-365, 614-641, 1431-1438, 1448
Runde Mauersteine		371-402, 548, 549, 561, 564, 1439, 1440
Kuppelsteine		313-326, 470-475, 550, 571, 1441
Abgeschrägte Träger		522-525, 566-570, 1445, 1446
Romanische Bogen	Überspannung 12,5 mm	124-129
	18,75 mm	120-123
	25 mm	108-119, 1367-1370
	37,5 mm	105-107, 1366
	50 mm	98-104, 1363-1365
	75 mm	95-97b, 1360-1362
	100 mm	92-94b, 1358, 1359
	125 mm	409-411
	200 mm	366-370, 497-501
300 mm	(403-405) + (406-408)	
Gotische Bogen	Überspannung 12,5 mm	167-174
	18,75 mm	155-166
	25 mm	145-154, 1374, 1375
	37,5 mm	142-144, 1373
	50 mm	136-141, 1371, 1372
	75 mm	130-135, 1376-1379
Neue Reihe Bogen	Überspannung 25 mm	1101 + 1122
	37,5 mm	1101 + 1119
	50 mm	1101 + 1116
	75 mm	1101 + 1102, 1127 + 1116
	100 mm	1101 + 1111, 1127 + 1102
	125 mm	1101 + 1103, 1127 + 1111
	150 mm	1127 + 1103
	200 mm	1146 + 1149 + 1152
	225 mm	1146 + 1149 + 1155
250 mm	1146 + 1149 + 1158	

Diese Seite ist reserviert für
Ergänzungen.







Steinkategorie	Nummer	
Säulen	63 - 67	
Profilsteine	94 - 96 , 118 - 138	
Kuppelsteine	82 - 84	
Romanische Bogen	Überspannung	
	15 mm	59 - 62
	20 mm	52- 58
	40 mm	45 - 51
	60 mm	42 - 44

AF:	NF:	AF:	NF:	AF:	NF:	AF:	NF:	AF:	NF:	AF:	NF:
1	15	61	70	121	159	181	325	241	74	301	437
2	17	62	72	122	160	182	231	242	75	302	430
3	19	63	79	123	169	183	232	243	76	303	431
4	38	64	80	124	170	184	7	244	78	304	432
5	28	65	81	125	167	185	8	245	82	305	433
6	29	66	86	126	168	186	9	246	91	306	447
7	31	67	88	127	302	187	20	247	83	307	443
8	32	68	89	128	277	188	65	248	35	308	444
9	34	69	329	129	336	189	30	249	36	309	445
10	6	70	328	130	335	190	68	250	37	310	446
11	22	71	327	131	334	191	40	251	10	311	439
12	5	72	366	132	332	192	52	252	26	312	440
13	21	73	368	133	331	193	217	253	189	313	441
14	4	74	379	134	330	194	221	254	230	314	442
15	3	75	381	135	340	195	11	255	233	315	456
16	1	76	389	136	342	196	14	256	234	316	452
17	337	77	390	137	344	197	87	257	371	317	453
18	339	78	367	138	350	198	77	258	213	318	454
19	95	79	103	139	352	199	197	259	214	319	455
20	101	80	110	140	354	200	130	260	223	320	448
21	113	81	105	141	360	201	131	261	364	321	449
22	114	82	107	142	363	202	134	262	138	322	450
23	98	83	124	143	365	203	135	263	139	323	451
24	108	84	126	144	309	204	375	264	142	324	271
25	175	85	215	145	310	205	376	265	143	325	272
26	181	86	216	146	311	206	377	266	144	326	273
27	188	87	97	147	312	207	378	267	147	327	274
28	179	88	100	148	290	208	383	268	148	328	275
29	288	89	319	149	291	209	384	269	258	329	276
30	293	90	2	150	292	210	385	270	156	330	303
31	284	91	18	151	285	211	386	271	155	331	304
32	212	92	61	152	286	212	380	272	158	332	305
33	265	93	196	153	287	213	382	273	157	333	306
34	-	94	198	154	225	214	387	274	92	334	307
35	259	95	224	155	226	215	388	275	93	335	308
36	260	96	222	156	227	216	391	276	94	336	338
37	262	97	220	157	228	217	392	277	96	337	180
38	264	98	218	158	254	218	393	278	106	338	111
39	266	99	289	189	255	219	394	279	420	339	282
40	267	100	12	160	256	220	395	280	416	340	125
41	269	101	13	161	257	221	396	281	417	341	176
42	270	102	39	162	278	222	397	282	418	342	177
43	-	103	64	163	279	223	398	283	419	343	178
44	-	104	121	164	280	224	400	284	412	344	182
45	-	105	122	165	281	225	401	285	413	345	183
46	-	106	123	166	229	226	402	286	414	346	184
47	208	107	102	167	409	227	41	287	415	347	185
48	210	108	104	168	410	228	43	288	429	348	186
49	211	109	112	169	411	229	44	289	425	349	187
50	313	110	115	170	403	230	45	290	426	350	190
51	315	111	140	171	404	231	84	291	427	351	191
52	316	112	141	172	405	232	46	292	428	352	192
53	318	113	136	173	406	233	63	293	421	353	193
54	320	114	137	174	407	234	85	294	422	354	372
55	58	115	150	175	408	235	49	295	423	355	373
56	66	116	149	176	321	236	50	296	424	356	374
57	60	117	145	177	322	237	51	297	438	357	23
58	67	118	146	178	323	238	53	298	434	358	24
59	62	119	161	179	324	239	55	299	435	359	25
60	69	120	162	180	326	240	73	300	436		

NF:	AF:	NF:	AF:	NF:	AF:	NF:	AF:	NF:	AF:	NF:	AF:
1	16	70	61	143	265	227	156	319	89	397	222
2	90	72	62	144	266	228	157	320	54	398	223
3	15	73	240	145	117	229	166	321	176	400	224
4	14	74	241	146	118	230	254	322	177	401	225
5	12	75	242	147	267	231	182	323	178	402	226
6	10	76	243	148	268	232	183	324	179	403	170
7	184	77	198	149	116	233	255	325	181	404	171
8	185	78	244	150	115	234	256	326	180	405	172
9	186	79	63	155	271	254	158	327	71	406	173
10	251	80	64	156	270	255	159	328	70	407	174
11	195	81	65	157	273	256	160	329	69	408	175
12	100	82	245	158	272	257	161	330	134	409	167
13	101	83	247	159	121	258	269	331	133	410	168
14	196	84	231	160	122	259	35	332	132	411	169
15	1	85	234	161	119	260	36	334	131	412	284
17	2	86	66	162	120	262	37	335	130	413	285
18	91	87	197	167	125	264	38	336	129	414	286
19	3	88	67	168	126	265	33	337	17	415	287
20	187	89	68	169	123	266	39	338	336	416	280
21	13	91	246	170	124	267	40	339	18	417	281
22	11	92	274	175	25	269	41	340	135	418	282
23	357	93	275	176	341	270	42	342	136	419	283
24	358	94	276	177	342	271	324	344	137	420	279
25	359	95	19	178	343	272	325	350	138	421	293
26	252	96	277	179	28	273	326	352	139	422	294
28	5	97	87	180	337	274	327	354	140	423	295
29	6	98	23	181	26	275	328	360	141	424	296
30	189	100	88	182	344	276	329	363	142	425	289
31	7	101	20	183	345	277	128	364	261	426	290
32	8	102	107	184	346	278	162	365	143	427	291
34	9	103	79	185	347	279	163	366	72	428	292
35	248	104	108	186	348	280	164	367	78	429	288
36	249	105	81	187	349	281	165	368	73	430	302
37	250	106	278	188	27	282	339	371	257	431	303
38	4	107	82	189	253	284	31	372	354	432	304
39	102	108	24	190	350	285	151	373	355	433	305
40	191	110	80	191	351	286	152	374	356	434	298
41	227	111	338	192	352	287	153	375	204	435	299
43	228	112	109	193	353	288	29	376	205	436	300
44	229	113	21	196	93	289	99	377	206	437	301
45	230	114	22	197	199	290	148	378	207	438	297
46	232	115	110	198	94	291	149	379	74	439	311
49	235	121	104	208	47	292	150	380	212	440	312
50	236	122	105	210	48	293	30	381	75	441	313
51	237	123	106	211	49	302	127	382	213	442	314
52	192	124	83	212	32	303	330	383	208	443	307
53	238	125	340	213	258	304	331	384	209	444	308
55	239	126	84	214	259	305	332	385	210	445	309
58	55	130	200	215	85	306	333	386	211	446	310
60	57	131	201	216	86	307	334	387	214	447	306
61	92	134	202	217	193	308	335	388	215	448	320
62	59	135	203	218	98	309	144	389	76	449	321
63	233	136	113	220	97	310	145	390	77	450	322
64	103	137	114	221	194	311	146	391	216	451	323
65	188	138	262	222	96	312	147	392	217	452	316
66	56	139	263	223	260	313	50	393	218	453	317
67	58	140	111	224	95	315	51	394	219	454	318
68	190	141	112	225	154	316	52	395	220	455	319
69	60	142	264	226	155	318	53	396	221	456	315

CVA	PAZ	CVA	PAZ	CVA	PAZ
1301	553	1354	612	1405	856
1302	552	1356	84a	1406	929
1304	551	1357	85a	1407	926
1305	558	1358	589l	1408	584
1306	559	1359	589r	1409	585
1307	554a	1360	590l	1410	586
1308	555a	1361	590r	1411	587
1309	601	1362	591	1412	588
1310	602	1363	100L	1413	857
1311	581	1364	592	1414	858
1312	932	1365	593	1415	859
1313	934	1366	804	1416	860
1314	935	1367	594	1417	861
1315	574	1368	595	1418	862
1316	575	1369	594a	1419	863
1317	930	1370	595a	1420	864
1318	576	1371	596	1421	865
1319	931	1372	597	1422	866
1320	579	1373	598	1423	867
1321	578	1374	599	1424	868
1322	933	1375	600	1425	916
1323	936	1376	132a	1426	917
1324	580	1377	133a	1431	946
1326	573	1378	132b	1432	344a
1327	572	1379	133b	1433	349a
1328	565	1380	796	1434	354a
1329	563	1381	797	1435	359a
1330	562	1382	798	1436	365a
1331	560	1383	799	1437	556
1332	937	1384	800	1438	557
1333	613	1385	801	1439	386a
1334	652	1386	802	1440	390a
1335	940	1387	803	1441	915
1336	938	1388	642	1442	650
1337	939	1389	643	1443	651
1339	941	1390	922	1445	582
1341	942	1391	644	1446	583
1342	943	1392	923	1448	921
1343	944	1393	645	1449	889a
1344	918	1394	924	1450	885a
1345	603	1395	646	1451	893b
1346	604	1396	647	1452	894a
1347	605	1397	870	1453	895a
1348	606	1399	648	1454	911
1349	607	1400	649	1455	912
1350	608	1401	928	1456	913
1351	609	1402	925	1457	914
1352	610	1403	871	1458	919
1353	611	1404	927	1459	920
				1461	962c

PAZ	CVA	PAZ	CVA	PAZ	CVA
84a	1356	594	1367	864	1420
85a	1357	594a	1369	865	1421
100L	1363	595	1368	866	1422
132a	1376	595a	1370	867	1423
132b	1378	596	1371	868	1424
133a	1377	597	1372	870	1397
133b	1379	598	1373	871	1403
344a	1432	599	1374	885a	1450
349a	1433	600	1375	889a	1449
354a	1434	601	1309	893b	1451
359a	1435	602	1310	894a	1452
365a	1436	603	1345	895a	1453
386a	1439	604	1346	911	1454
390a	1440	605	1347	912	1455
551	1304	606	1348	913	1456
552	1302	607	1349	914	1457
553	1301	608	1350	915	1441
554a	1307	609	1351	916	1425
555a	1308	610	1352	917	1426
556	1437	611	1353	918	1344
557	1438	612	1354	919	1458
558	1305	613	1333	920	1459
559	1306	642	1388	921	1448
560	1331	643	1389	922	1390
562	1330	644	1391	923	1392
563	1329	645	1393	924	1394
565	1328	646	1395	925	1402
572	1327	647	1396	926	1407
573	1326	648	1399	927	1404
574	1315	649	1400	928	1401
575	1316	650	1442	929	1406
576	1318	651	1443	930	1317
578	1321	652	1334	931	1319
579	1320	796	1380	932	1312
580	1324	797	1381	933	1322
581	1311	798	1382	934	1313
582	1445	799	1383	935	1314
583	1446	800	1384	936	1323
584	1408	801	1385	937	1332
585	1409	802	1386	938	1336
586	1410	803	1387	939	1337
587	1411	804	1366	940	1335
588	1412	856	1405	941	1339
589l	1358	857	1413	942	1341
589r	1359	858	1414	943	1342
590l	1360	859	1415	944	1343
590r	1361	860	1416	946	1431
591	1362	861	1417	962c	1461
592	1364	862	1418		
593	1365	863	1419		

AF:	NF:	AF:	NF:	AF:	NF:	AF:	NF:
1	11	22	18	43	27	64	2
2	12	23	44	44	23	65	7
3	14	24	56	45	22	66	13
4	25	25	51	46	96	67	30
5	36	26	50	47	94	68	9
6	5	27	58	48	70	69	10
7	4	28	54	49	85	70	16
8	3	29	49	50	87	71	32
9	1	30	47	51	88	72	59
10	42	31	93	52	28	73	60
11	48	32	75	53	29	74	61
12	55	33	81	54	31	75	62
13	57	34	76	55	33	76	92
14	45	35	77	56	34	77	90
15	52	36	78	57	37	78	89
16	63	37	80	58	38	79	20
17	91	38	17	59	39	80	97
18	71	39	66	60	40		
19	73	40	6	61	41		
20	82	41	15	62	74		
21	84	42	26	63	21		

<u>NF:</u>	<u>AF:</u>	<u>NF:</u>	<u>AF:</u>	<u>NF:</u>	<u>AF:</u>	<u>NF:</u>	<u>AF:</u>
1	9	26	42	51	25	76	34
2	64	27	43	52	15	77	35
3	8	28	52	53	-	78	36
4	7	29	53	54	28	79	-
5	6	30	67	55	12	80	37
6	40	31	54	56	24	81	33
7	65	32	71	57	13	82	20
8	-	33	55	58	27	83	-
9	68	34	56	59	72	84	21
10	69	35	-	60	73	85	49
11	1	36	5	61	74	86	-
12	2	37	57	62	75	87	50
13	66	38	58	63	16	88	51
14	3	39	59	64	-	89	78
15	41	40	60	65	-	90	77
16	70	41	61	66	39	91	17
17	38	42	10	67	-	92	76
18	22	43	-	68	-	93	31
19	-	44	23	69	-	94	47
20	79	45	14	70	48	98	-
21	63	46	-	71	18	96	46
22	45	47	30	72	-	97	80
23	44	48	11	73	19		
24	-	49	29	74	62		
25	4	50	26	75	32		

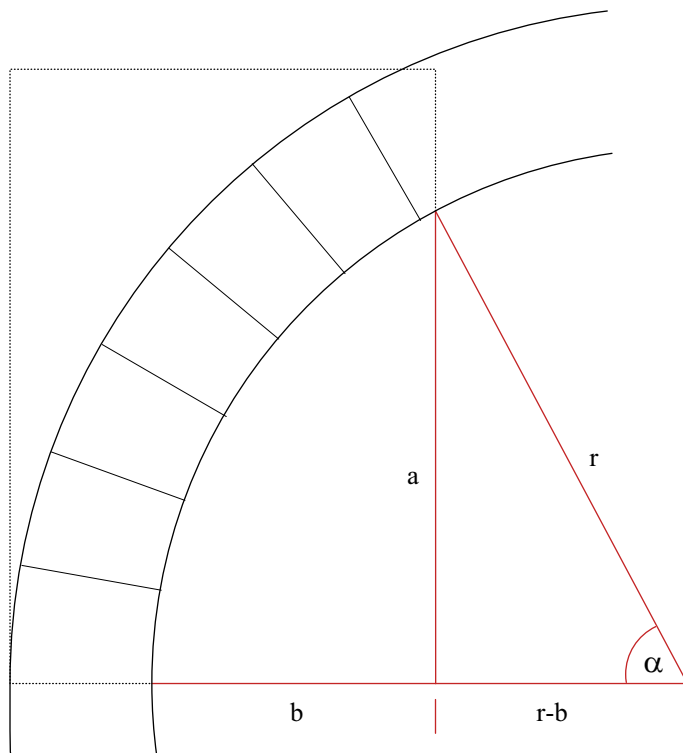
KK-NF	GK-NF	Bem	KK-NF	GK-NF	Bem	KK-NF	GK-NF	Bem
1	1		51	104		101	20	
2	2		52	108		102	65	
3	3		53	109		103	63	
4	4		54	110		113	302	
5	5		55	112		116	300	
6	6		56	113		117	291	1
7	516		57	114		139	489	
8	10		58	115		140	490	
9	12		59	120				
10	13		60	121				
11	15		61	122				
12	17		62	123				
13	18		63	179				
14	19		64	180				
15	38		65					
16	39		66	181				
17	21		67	185				
18	22		68	186				
19	23		69	187				
20	24		70	188				
21	26		71	208				
22	28		72	209				
23	29		73	210				
24	30		74	211				
25	31		75	212				
26	32		76	259				
27	34		77	260				
28	58		78	262				
29	60		79	261				
30	61		80	264				
31	62		81	265				
32	64		82	313				
33	66		83	314				
34	67		84	315				
35	68		85	316				
36	69		86	317				
37	70		87	318				
38	72		88	319				
39	79		89	320				
40	80		90	293	1			
41	81		91	288	2			
42	95		92	286	2			
43	96		93	284	2			
44	97		94	337				
45	98		95	338				
46	99		96	339				
47	100		97	25				
48	101		98	7				
49	102		99	8				
50	103		100	9				

Bemerkungen

1	35 statt 37,5 mm hoch
2	42,5 statt 37,5 mm hoch

Diese Seite ist reserviert für
Ergänzungen.

Gotische Bogen / Bananensteine



Pythagoras:

$$a^2 + (r - b)^2 = r^2$$

$$r = \frac{(a^2 + b^2)}{2 \times b}$$

$$\tan \alpha = \frac{a}{r - b}$$

$$\tan \alpha = \frac{2 \times a \times b}{a^2 - b^2}$$

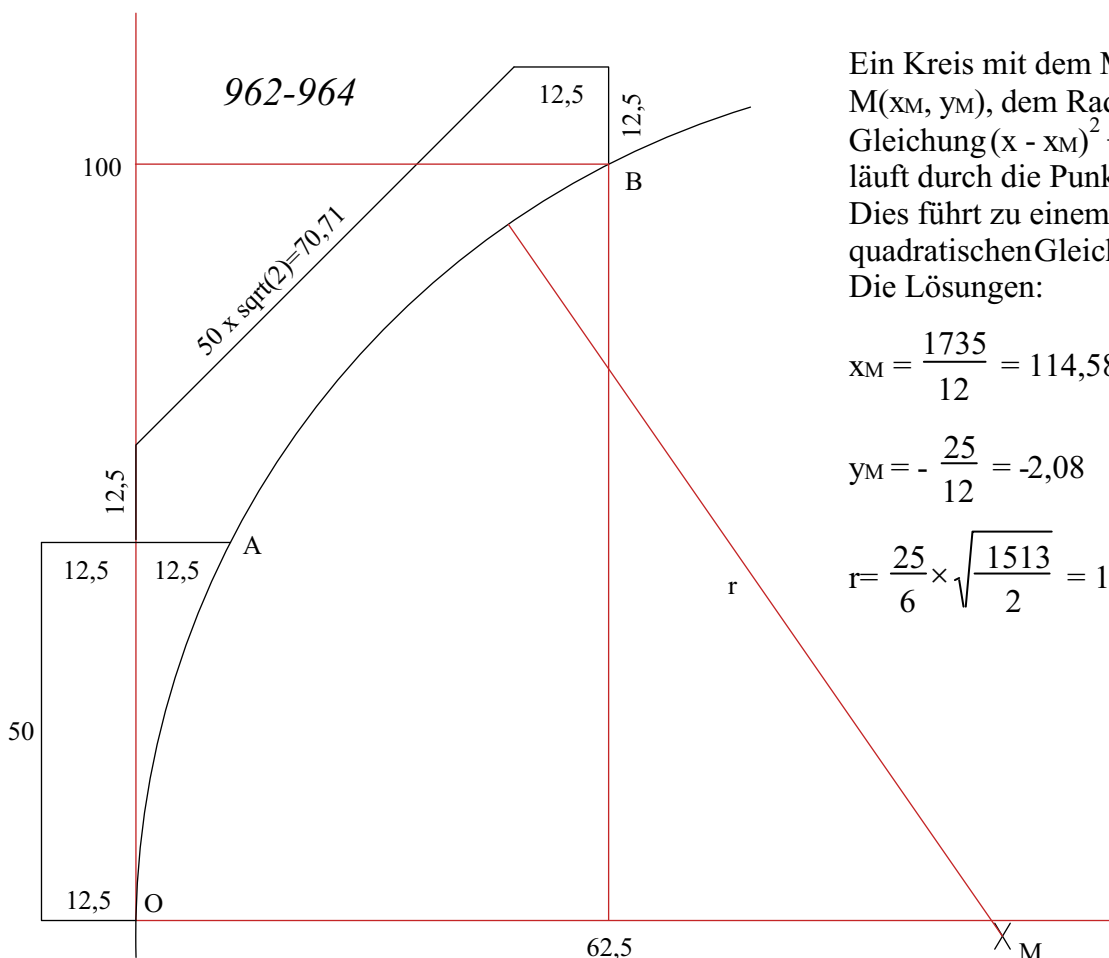
$$\alpha = \arctan \frac{2 \times a \times b}{a^2 - b^2}$$

n = Anzahl der Bogenstriche auf Vorder- und Rückseite

α_i = Winkel zum i -ten Bogenstrich

Vorderseite $\alpha_i = \frac{\alpha \times 2i}{n}$

Rückseite $\alpha_i = \frac{\alpha \times (2i - 1)}{n}$



Ein Kreis mit dem Mittelpunkt $M(x_M, y_M)$, dem Radius r und der Gleichung $(x - x_M)^2 + (y - y_M)^2 = r^2$ läuft durch die Punkte O, A und B. Dies führt zu einem System von drei quadratischen Gleichungen.

Die Lösungen:

$$x_M = \frac{1735}{12} = 114,58$$

$$y_M = -\frac{25}{12} = -2,08$$

$$r = \frac{25}{6} \times \sqrt{\frac{1513}{2}} = 114,60$$

Es gilt für jedes regelmäßiges Vieleck:
mit

a Seitenlänge

r Inkreisradius

d Inkreisdurchmesser $d = 2r$

R Umkreisradius

D Umkreisdurchmesser $D = 2R$

$$a = D \sin \alpha = d \tan \alpha$$

$$D = a / \sin \alpha$$

$$d = a / \tan \alpha$$

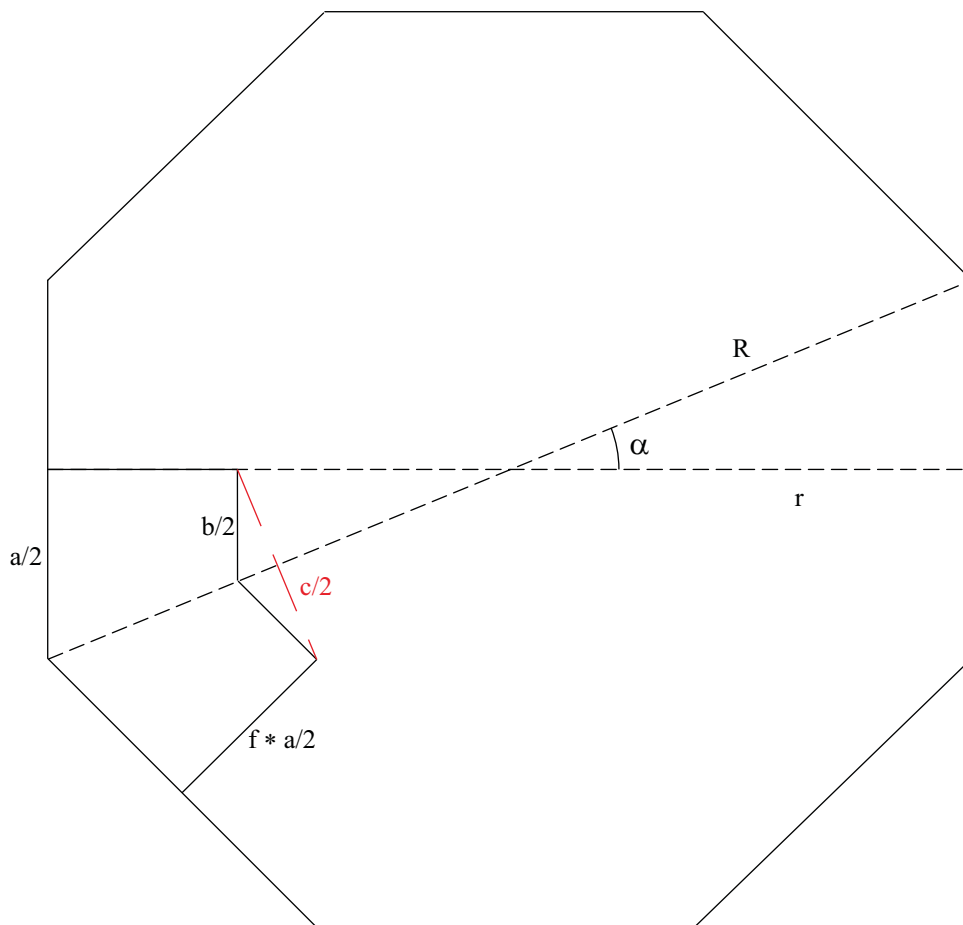
Speziell im regelmäßigen Achteck ist:

$$\alpha = 22,5^\circ$$

$$\tan \alpha = 0,4142$$

$$\sin \alpha = 0,3827$$

$$\cos \alpha = 0,9239$$



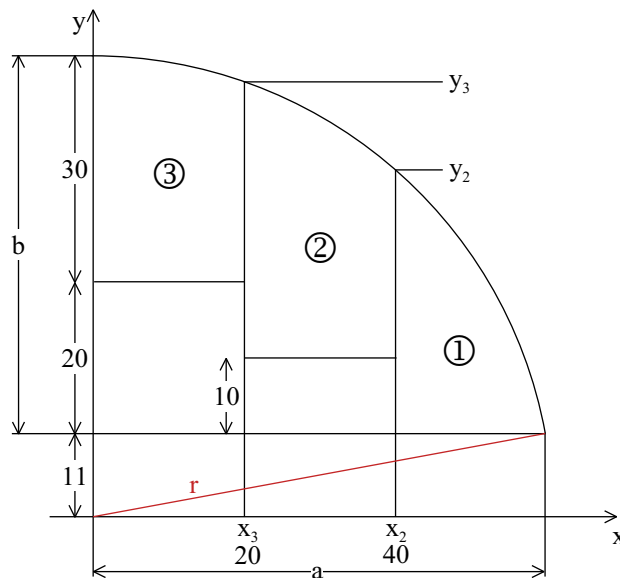
Für die **Achtecksteine** gilt:

$$b = a (1 - f * \tan \alpha)$$

$$c = a (\cos \alpha - f * \sin \alpha)$$

a/2 in mm	f	b/2 in mm	c in mm	GKNF - Nr
25	1	14,64	-	340-344
18,75	4/3	8,39	-	345-349
15,63	8/5	5,37	-	1498
12,5	2	2,14	3,96	350-354
12,5	1	7,32	-	355-359
6,25	2	1,07	1,98	360-365

Kuppelsteine (Kleinkaliber 118 – 138)



Die drei Steine ergeben einen Spitzbogen (Seite 0-41), der um 90° nach rechts gedreht ist.

Es gilt

$$a^2 + (r - b)^2 = r^2 \quad \Leftrightarrow \quad r = \frac{a^2 + b^2}{2b} = 61 \text{ mm} \quad \text{und} \quad r - b = 11 \text{ mm}$$

Die Kuppelsteine ①, ② und ③ liegen auf einem Kreis mit der Gleichung $x^2 + y^2 = r^2$

Also
$$y_3 = \sqrt{r^2 - x_3^2} = \sqrt{61^2 - 20^2} = 57,63 \text{ mm}$$

$$y_2 = \sqrt{r^2 - x_2^2} = \sqrt{61^2 - 40^2} = 46,05 \text{ mm}$$

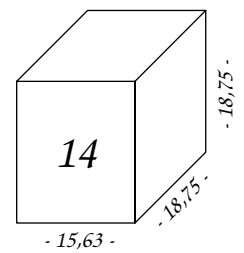
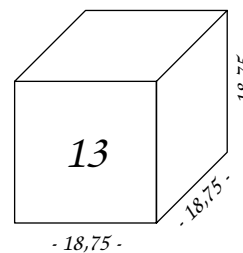
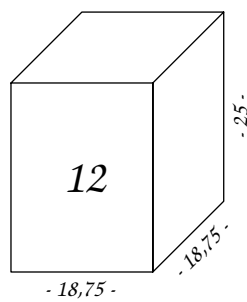
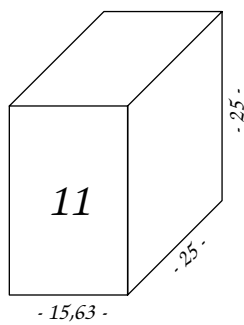
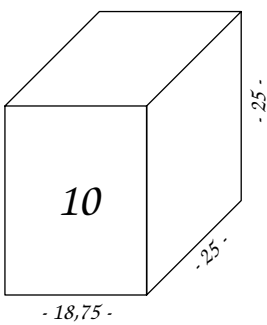
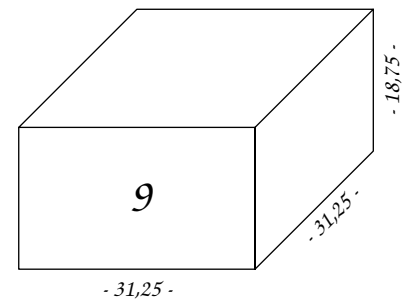
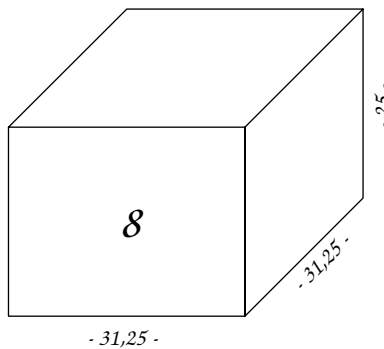
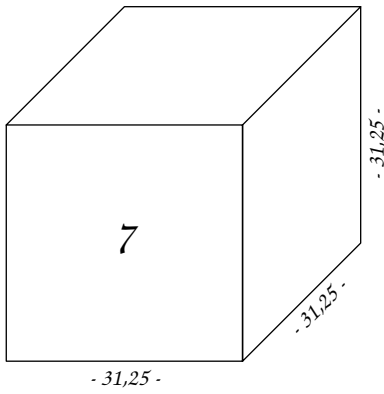
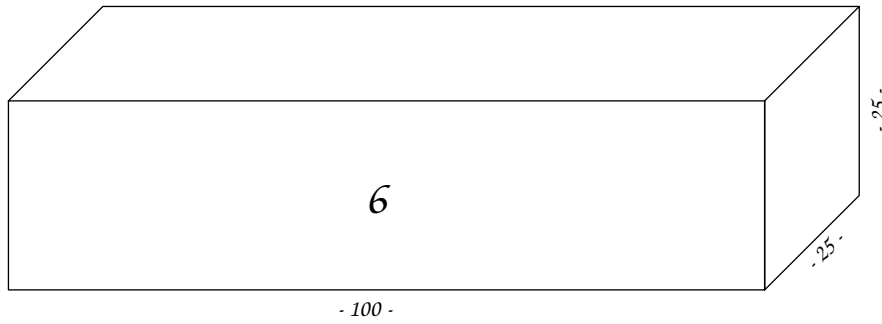
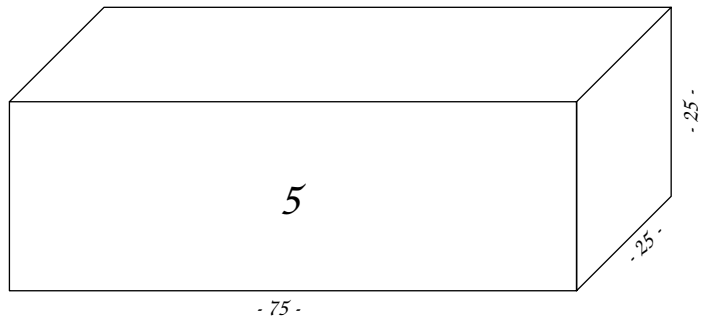
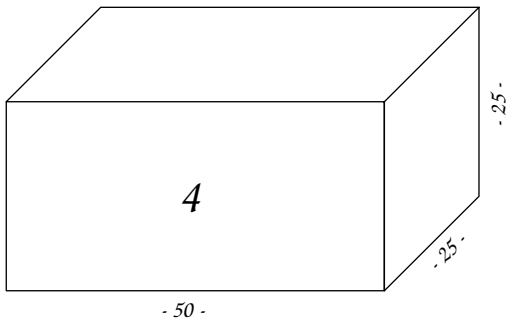
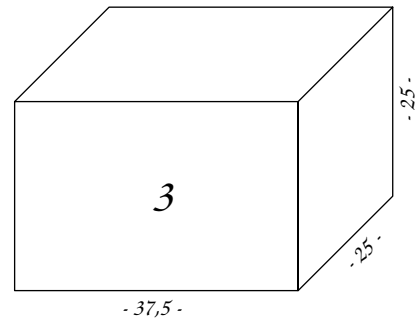
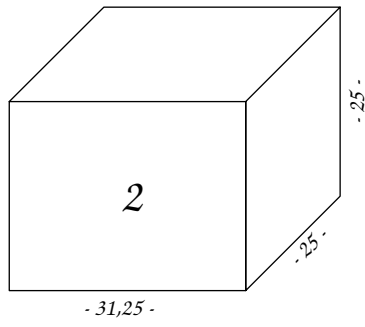
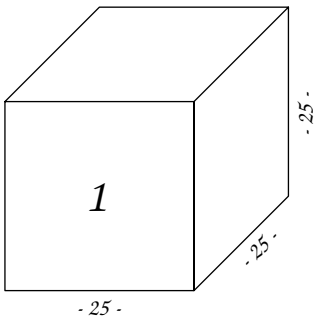
	Stein	Länge links	Länge rechts
①	KK 132 – 138	$y_2 - 11 = 35,05 \approx 35$	-
②	KK 125 – 131	$y_3 - 10 - 11 = 36,63 \approx 37$	$y_2 - 10 - 11 = 25,05 \approx 25$
③	KK 118 - 124	30	$y_2 - 20 - 11 = 26,63 \approx 27$

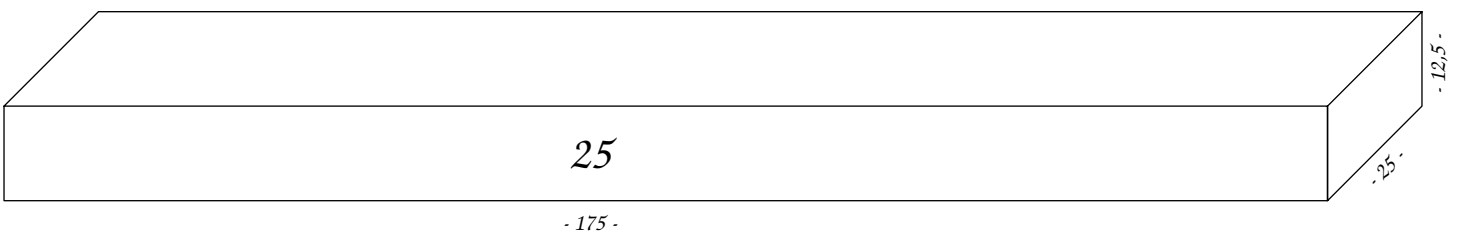
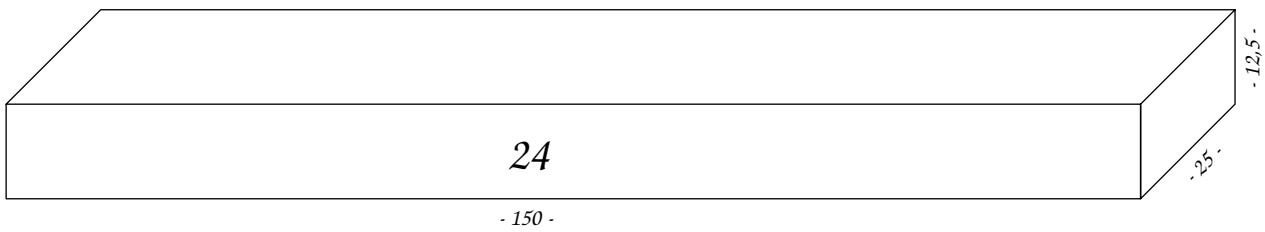
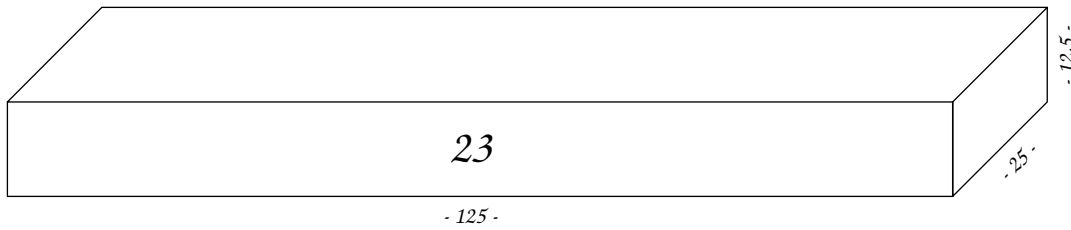
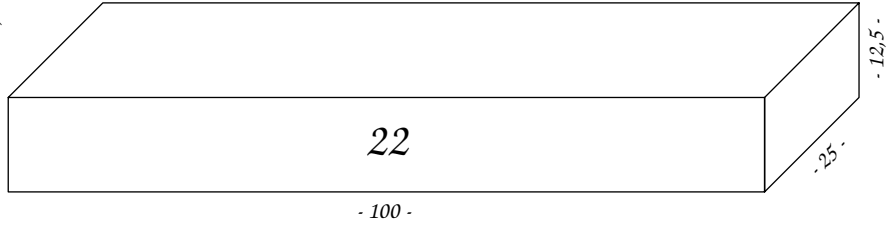
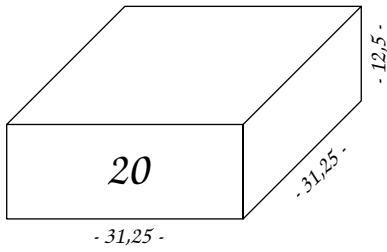
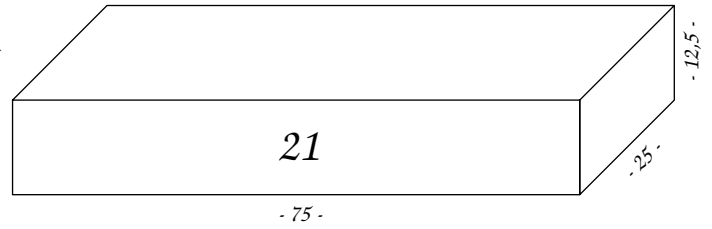
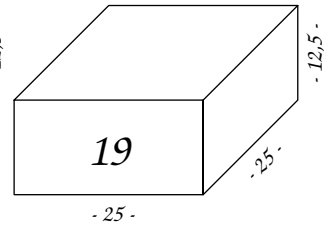
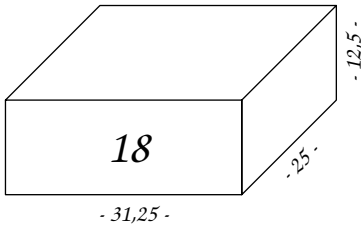
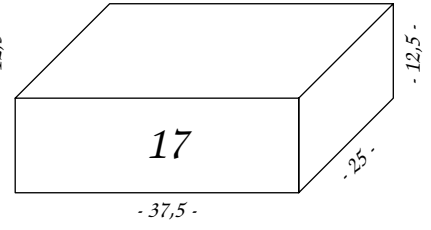
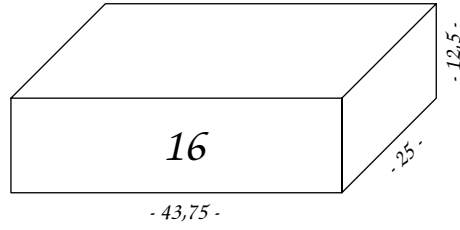
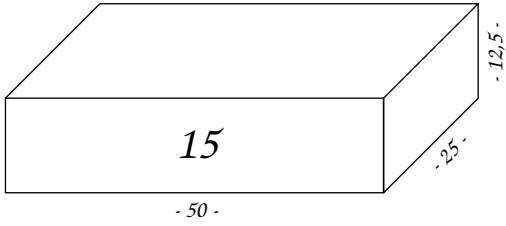
Diese Seite ist reserviert für
Ergänzungen.

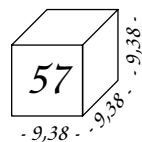
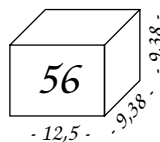
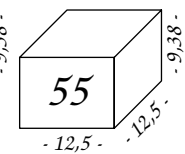
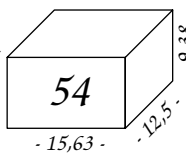
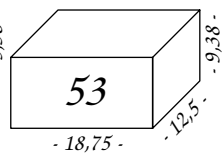
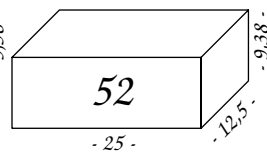
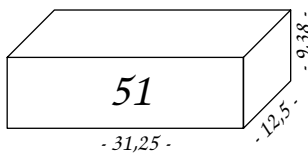
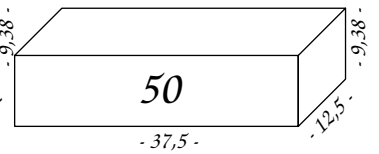
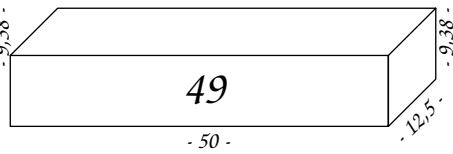
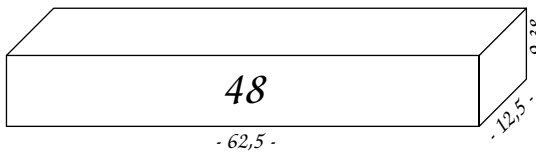
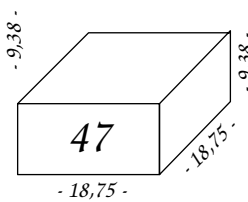
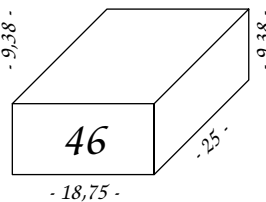
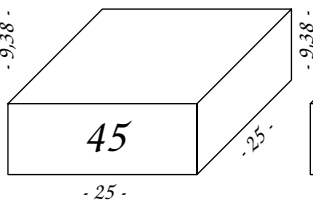
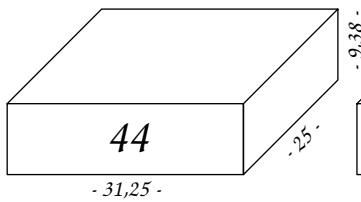
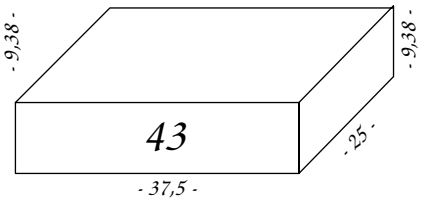
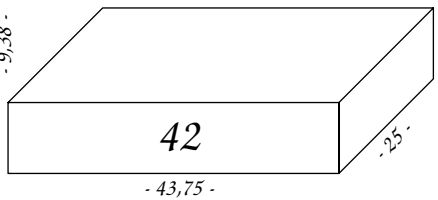
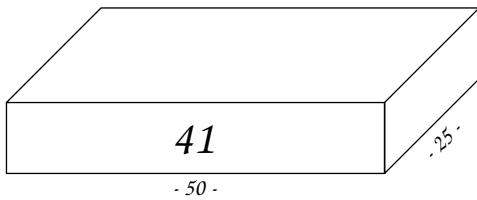
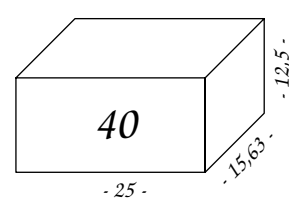
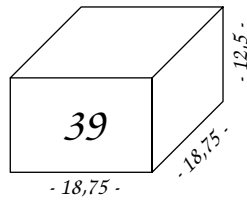
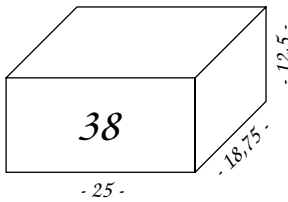
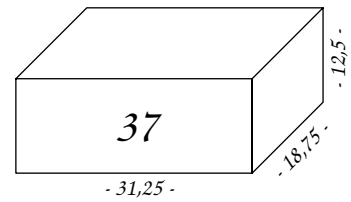
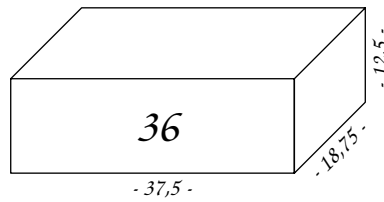
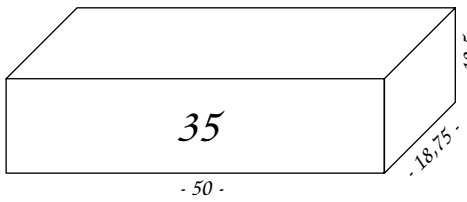
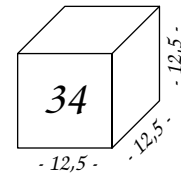
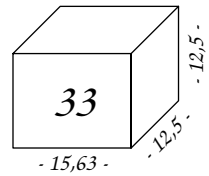
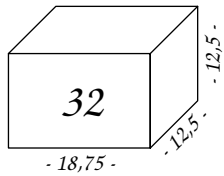
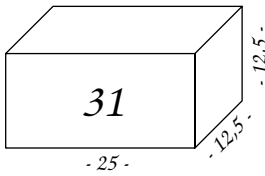
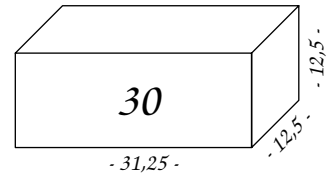
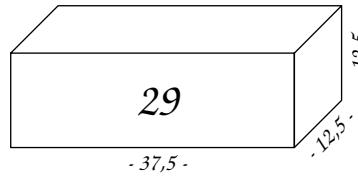
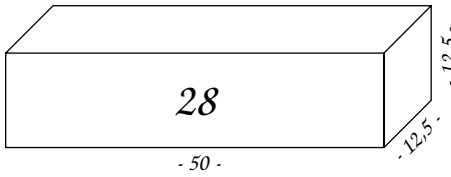
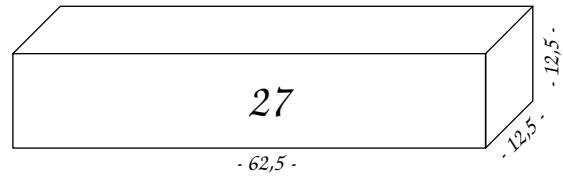
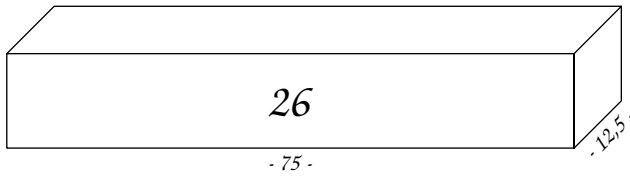
- 1 -

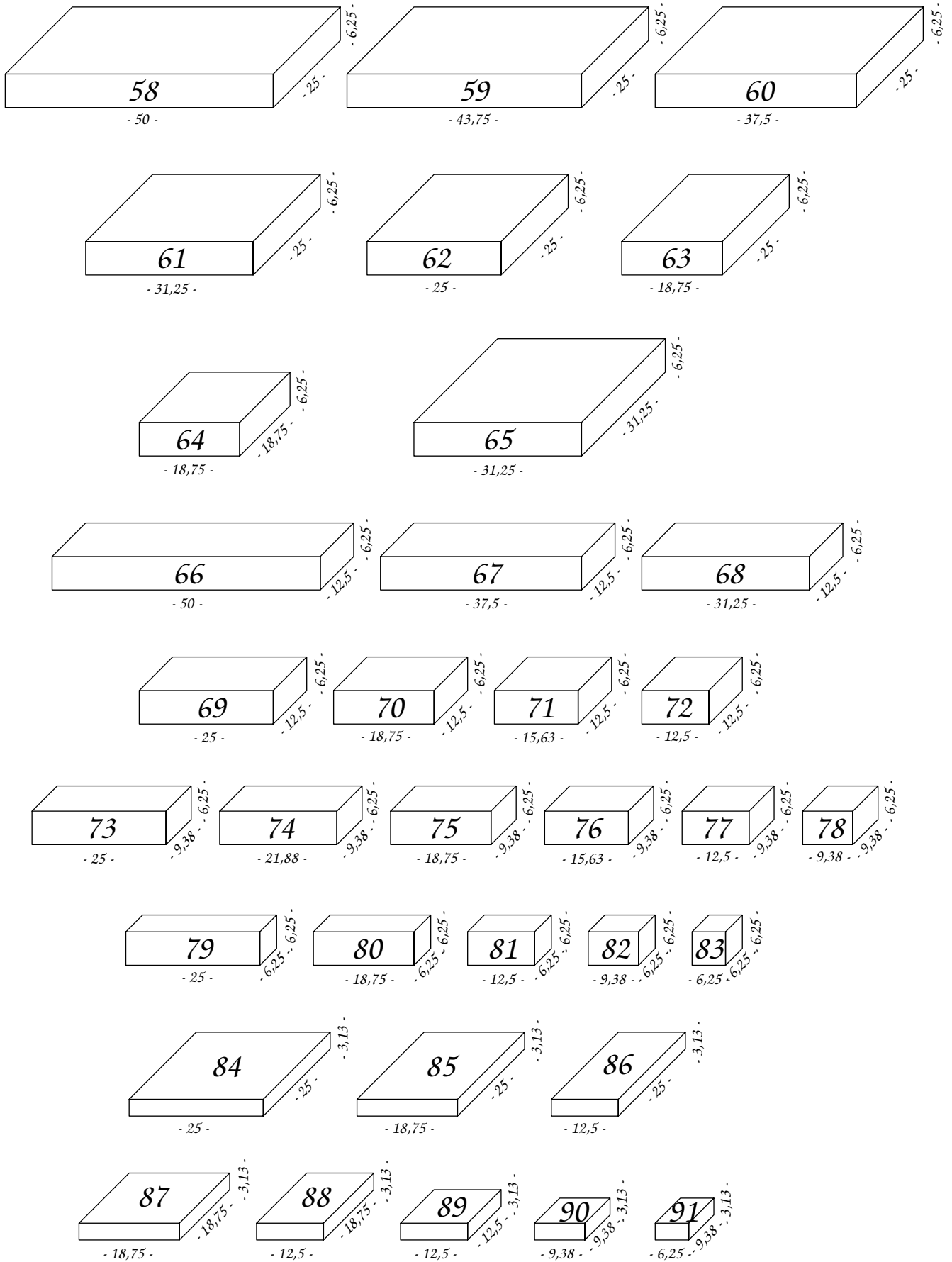
Großkaliber Steine

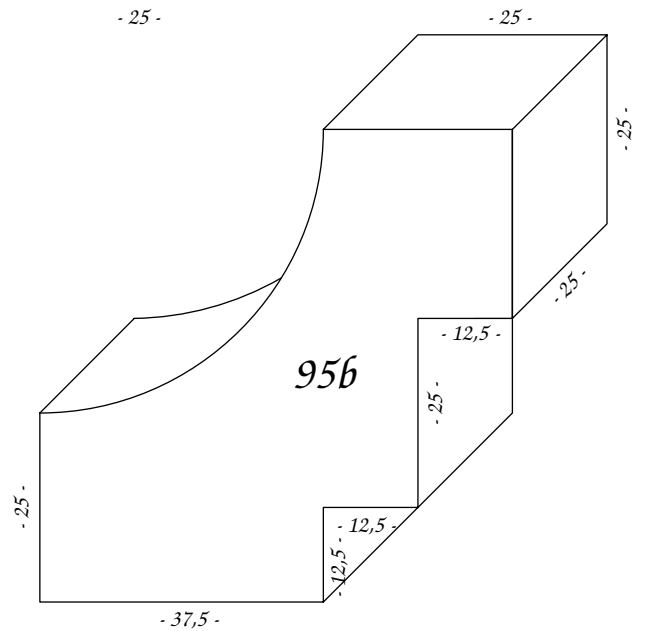
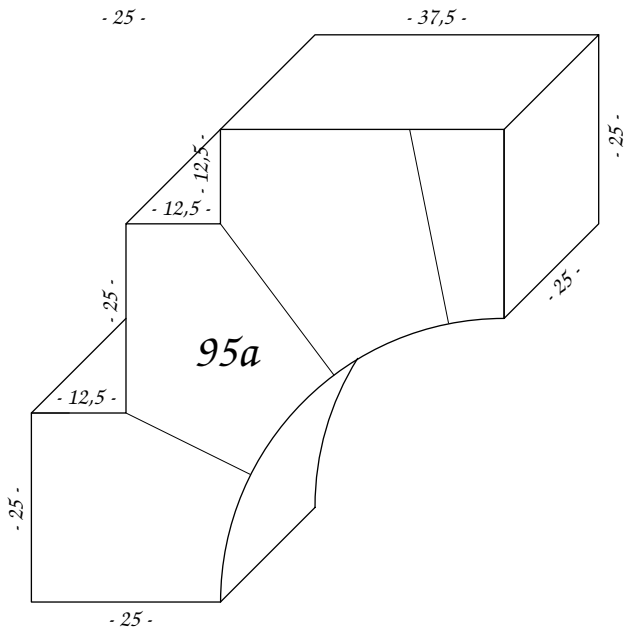
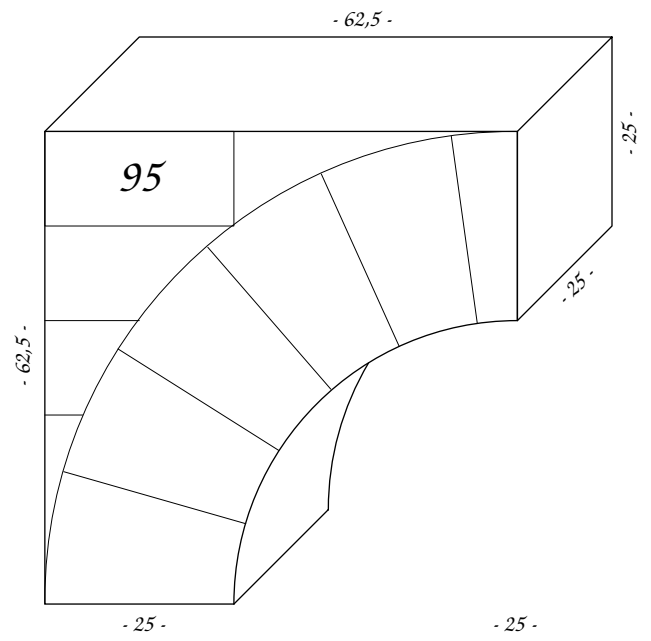
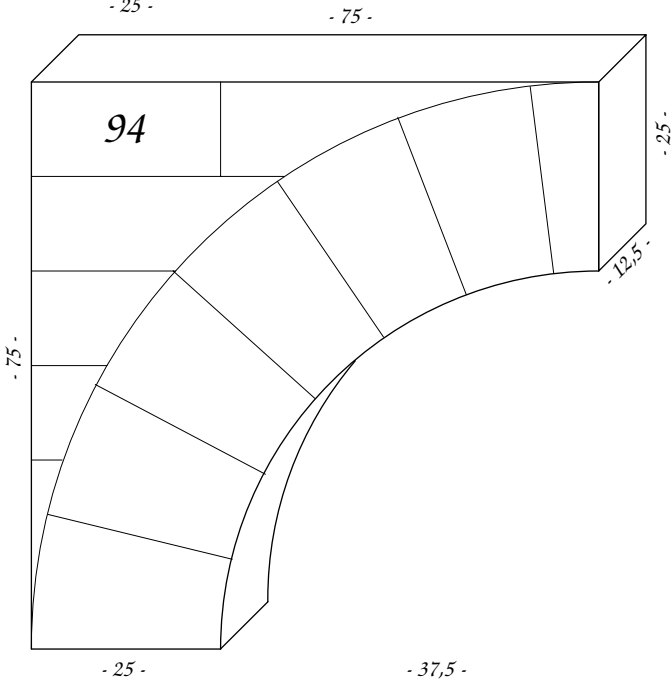
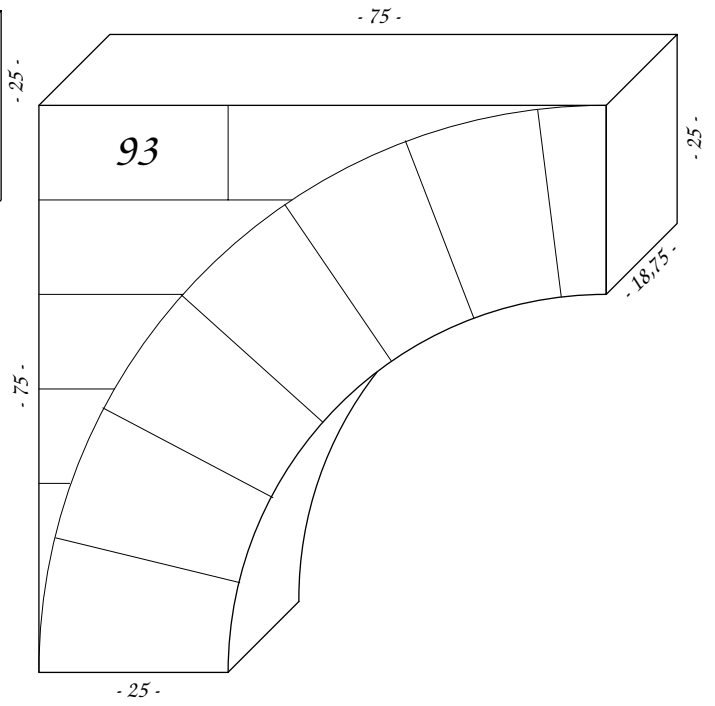
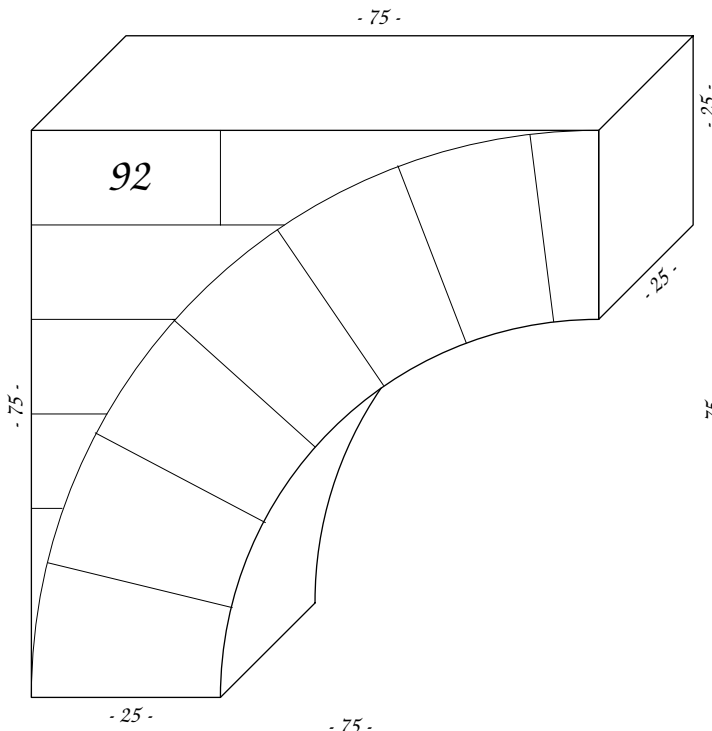
(Würfelgröße 25 mm)

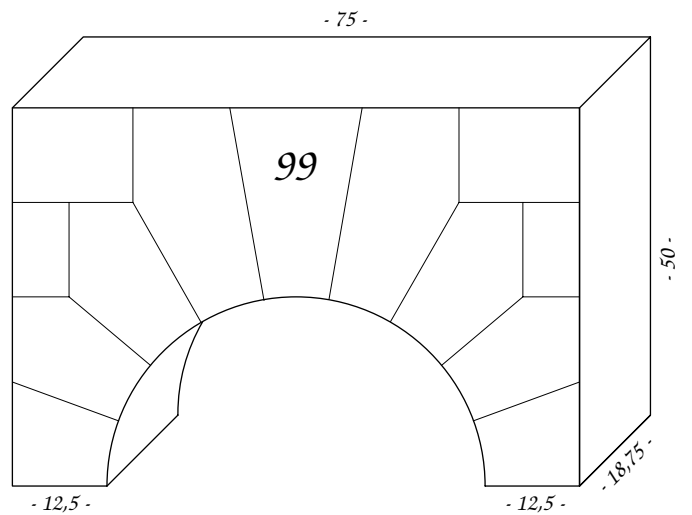
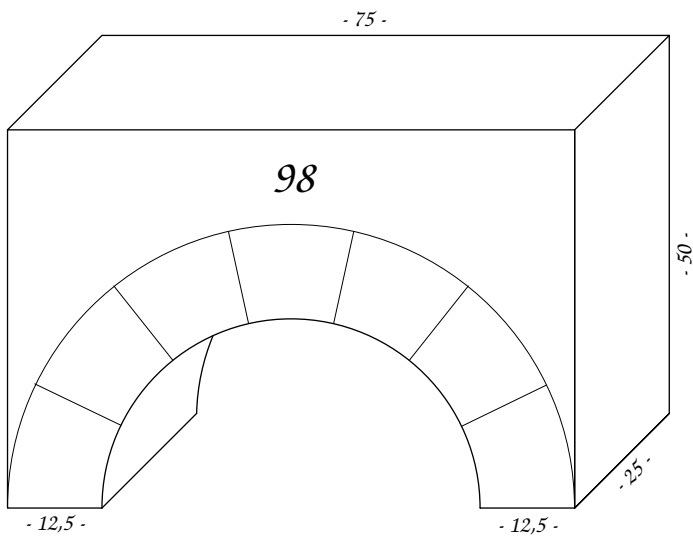
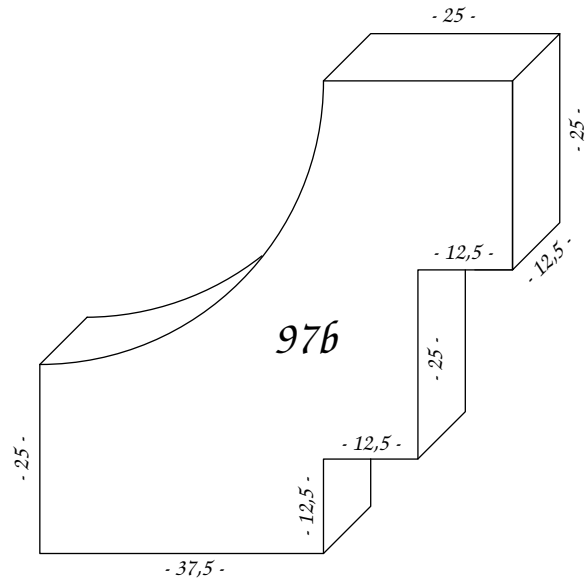
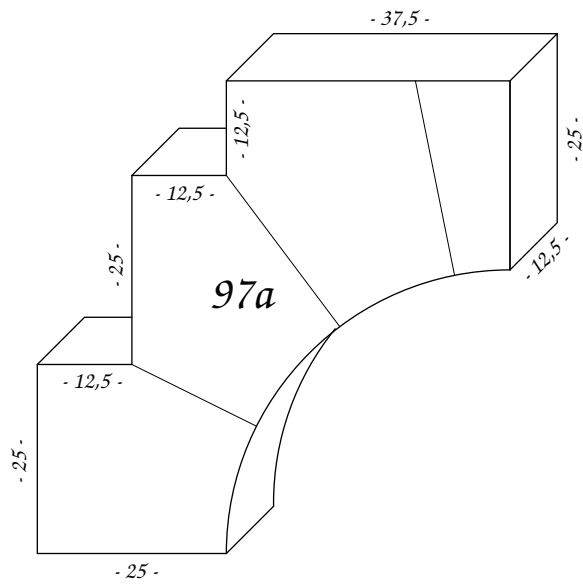
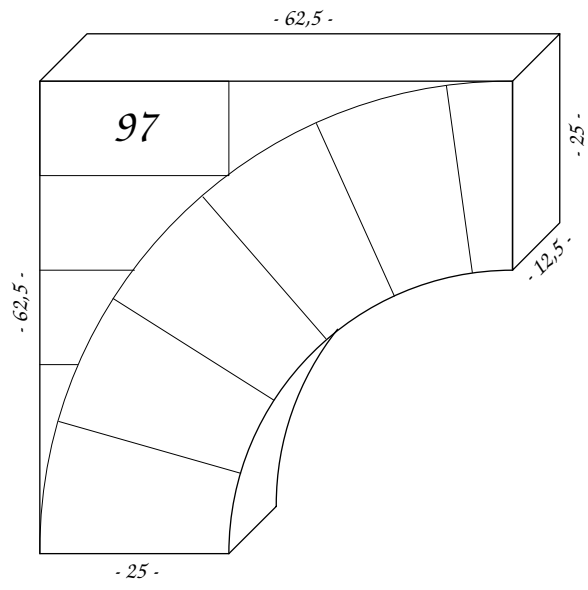
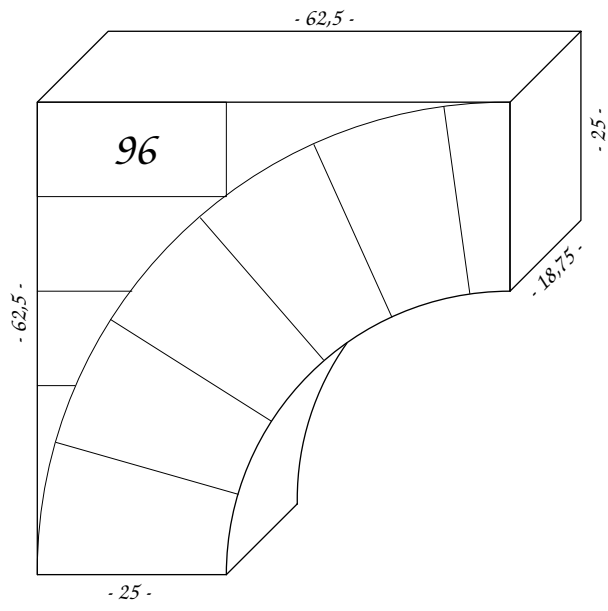


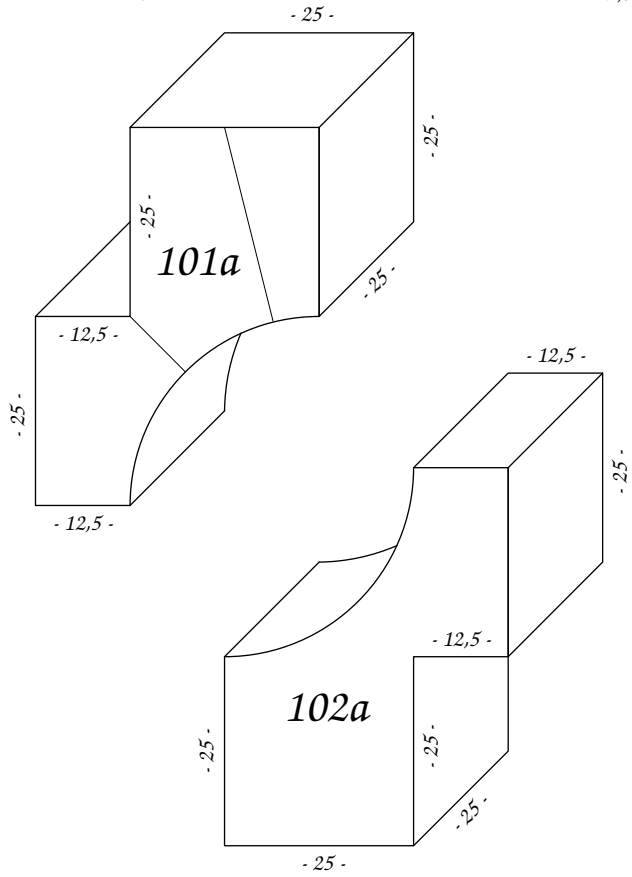
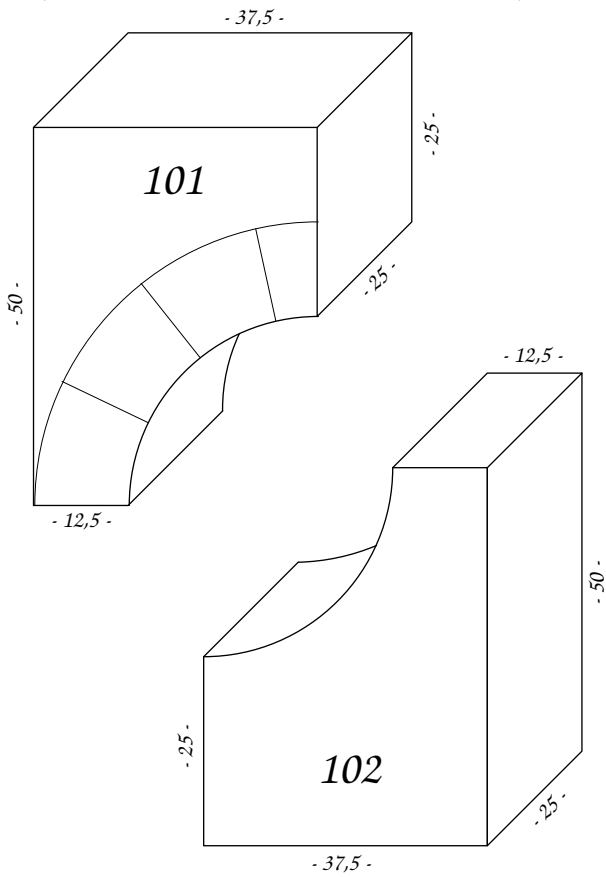
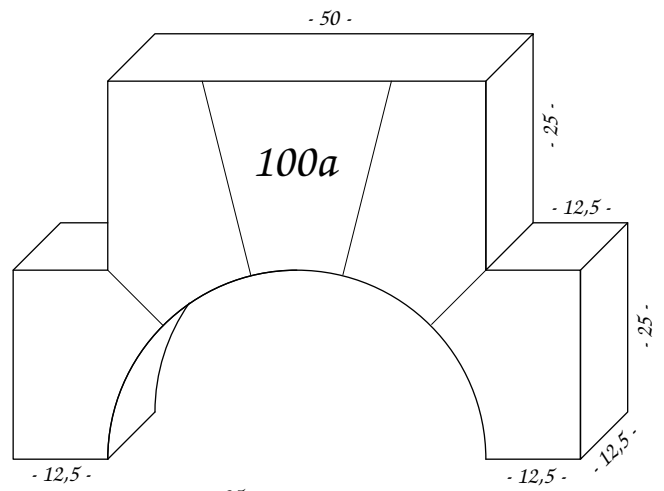
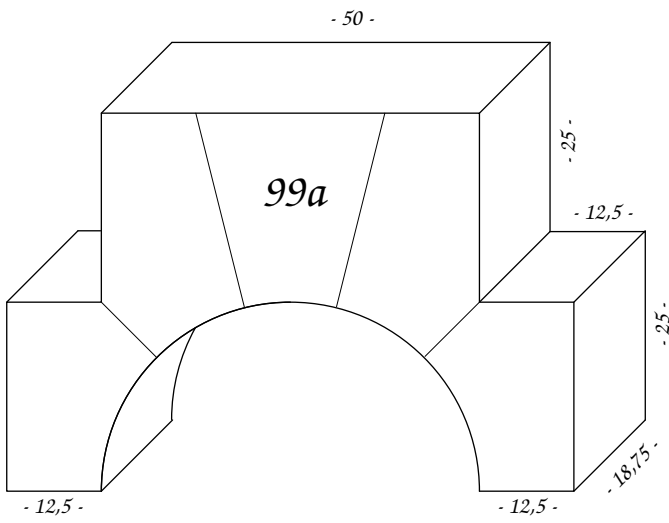
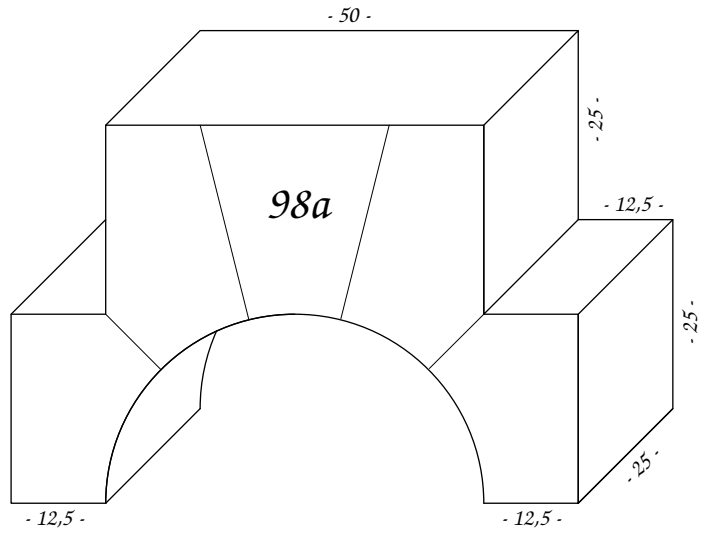
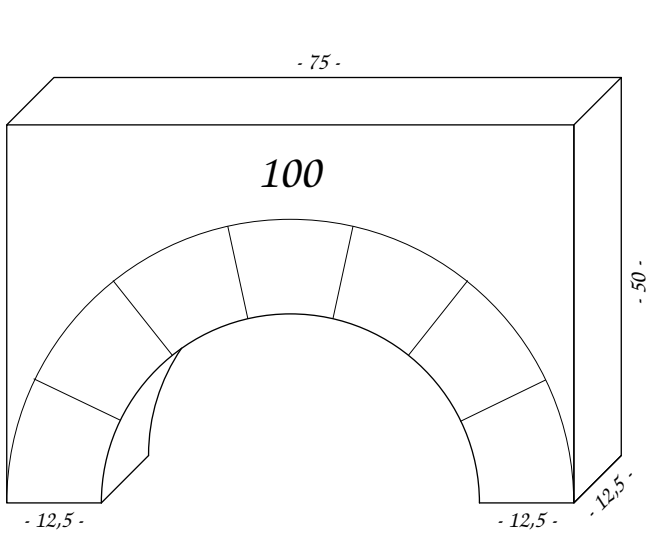


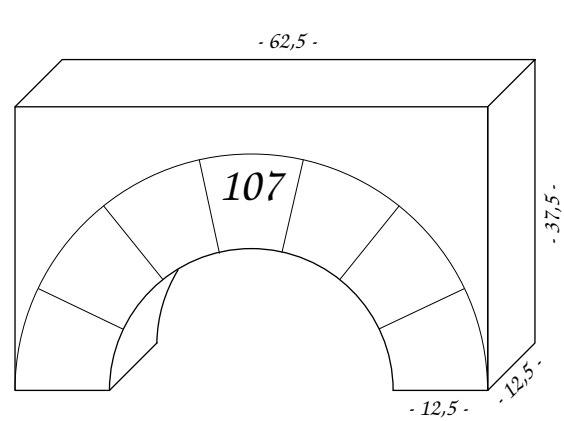
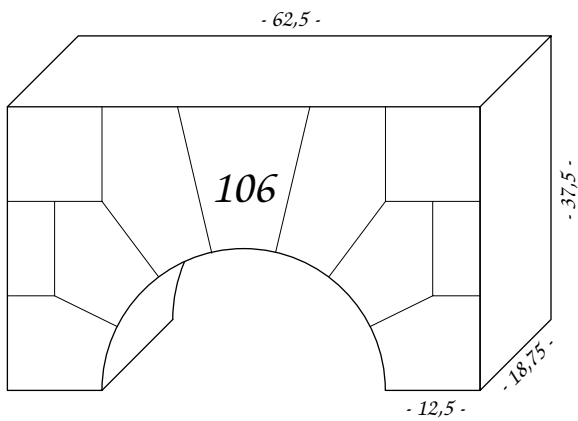
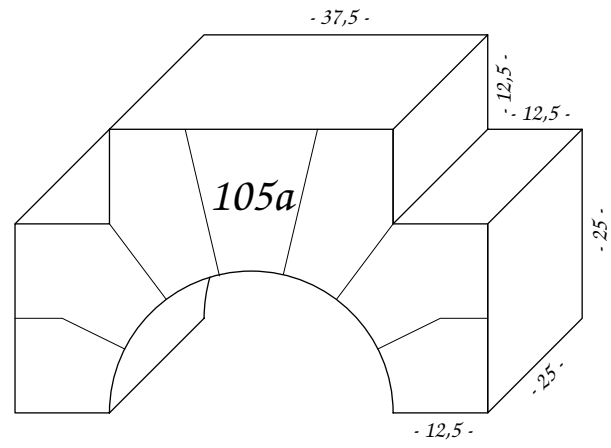
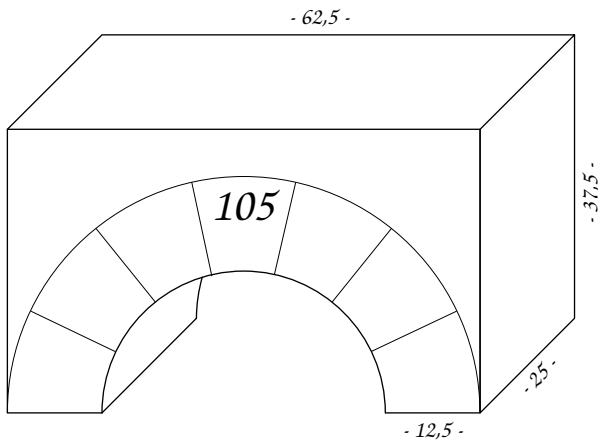
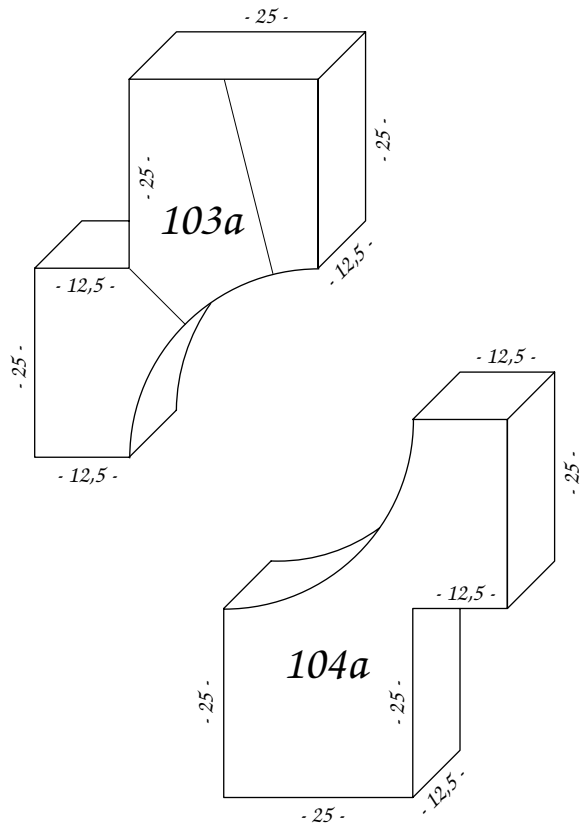
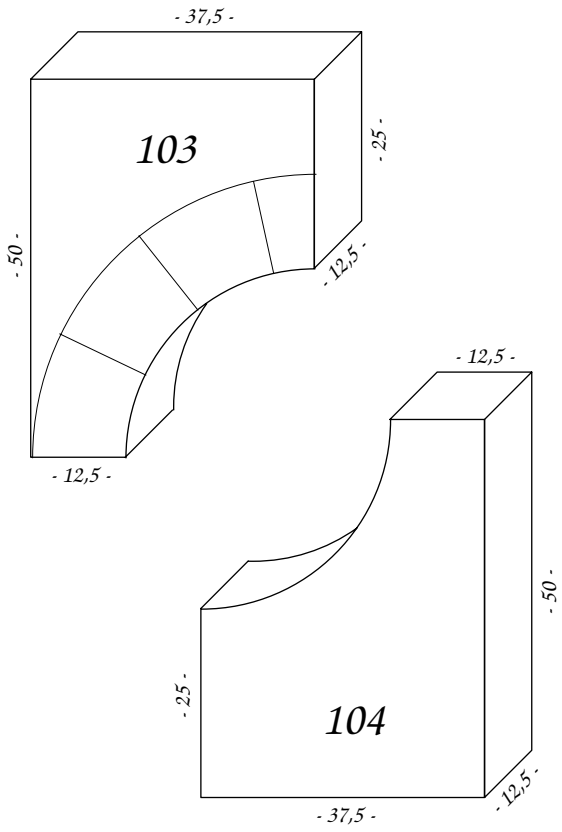


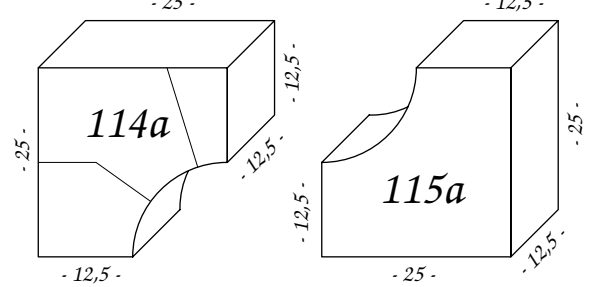
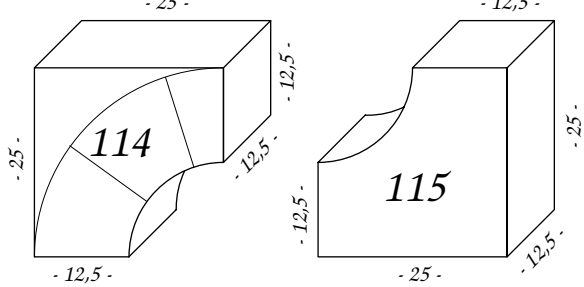
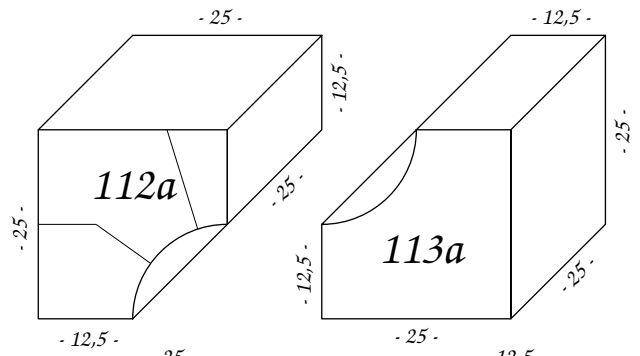
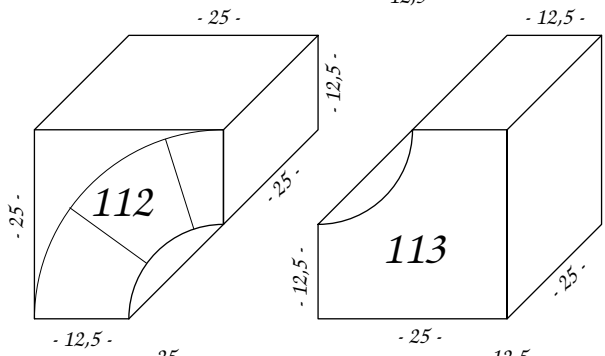
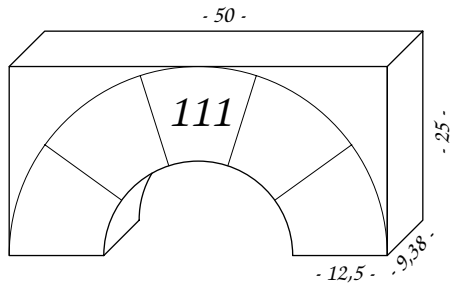
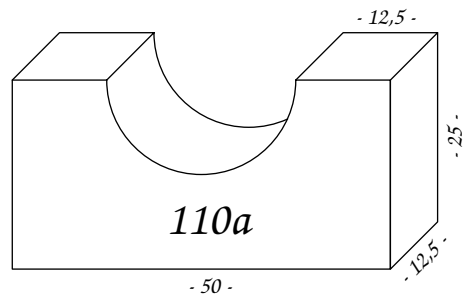
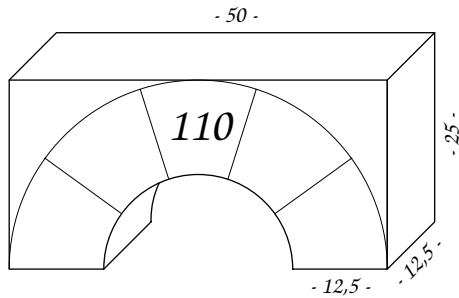
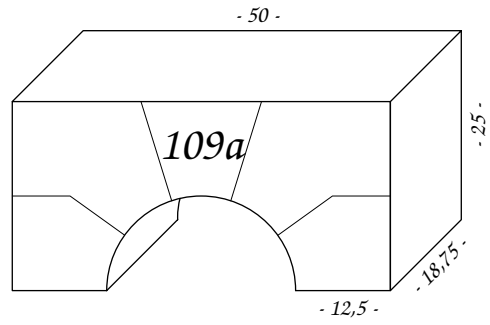
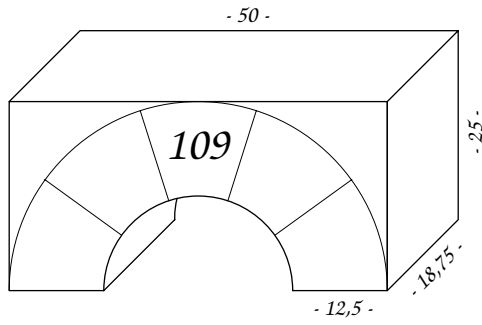
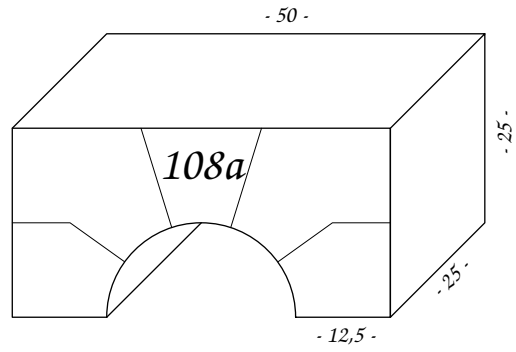
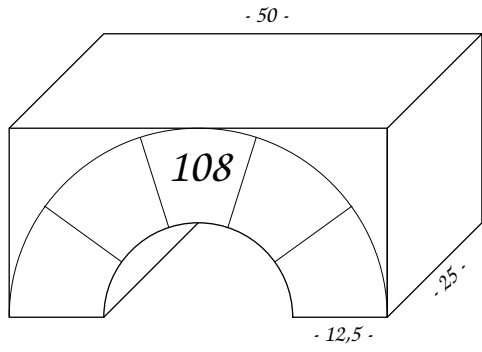


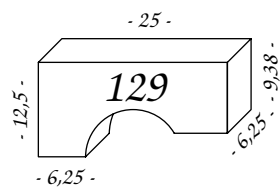
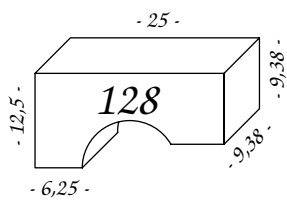
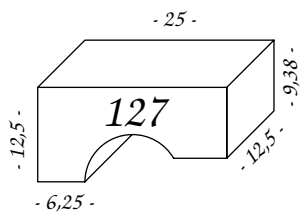
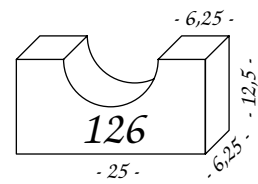
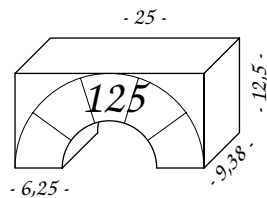
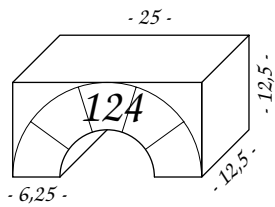
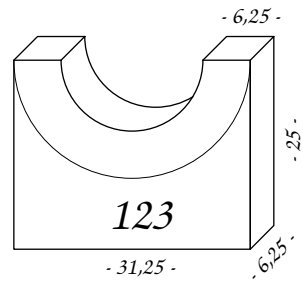
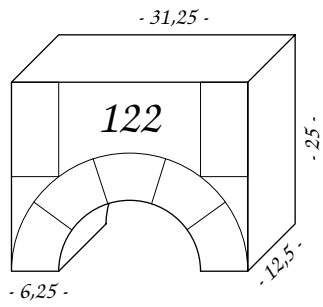
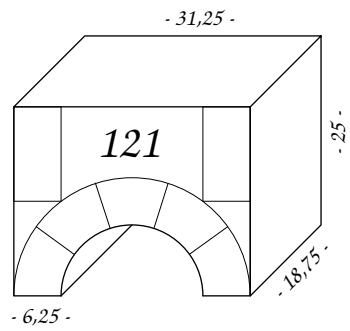
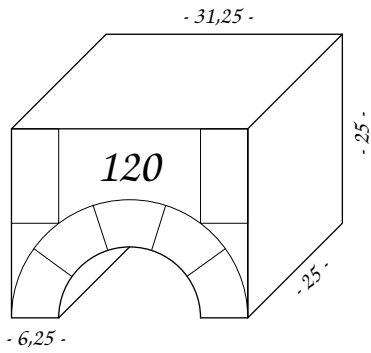
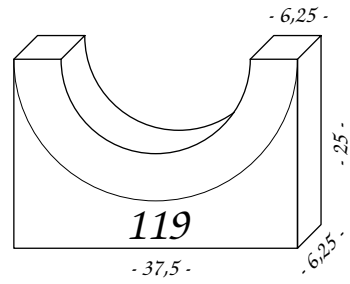
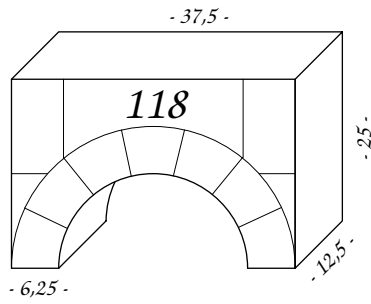
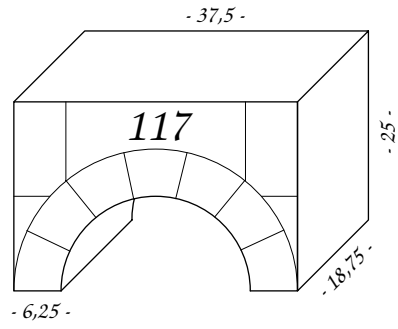
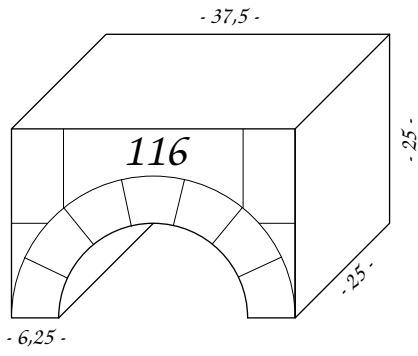


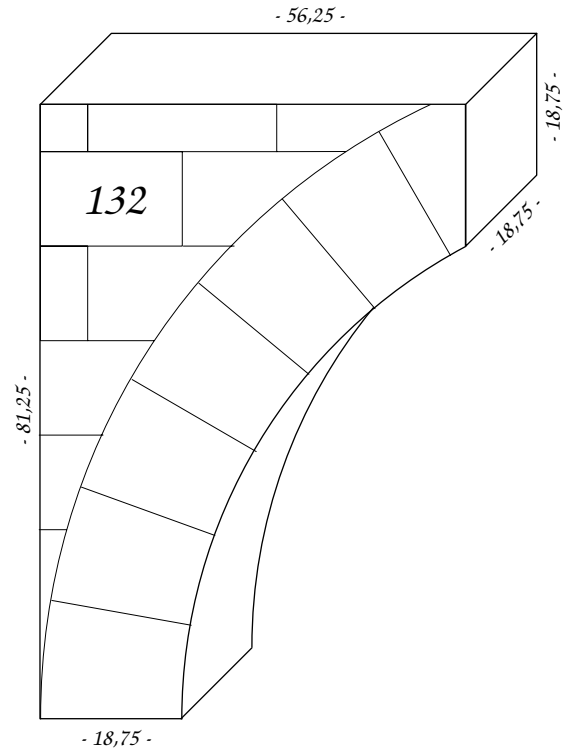
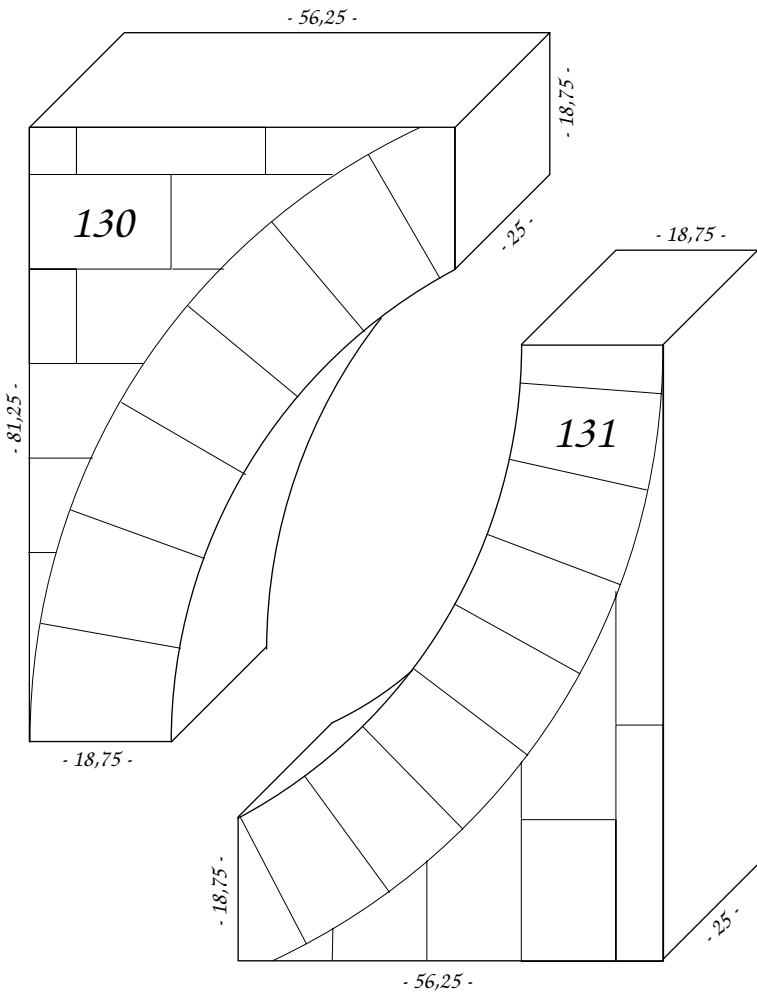




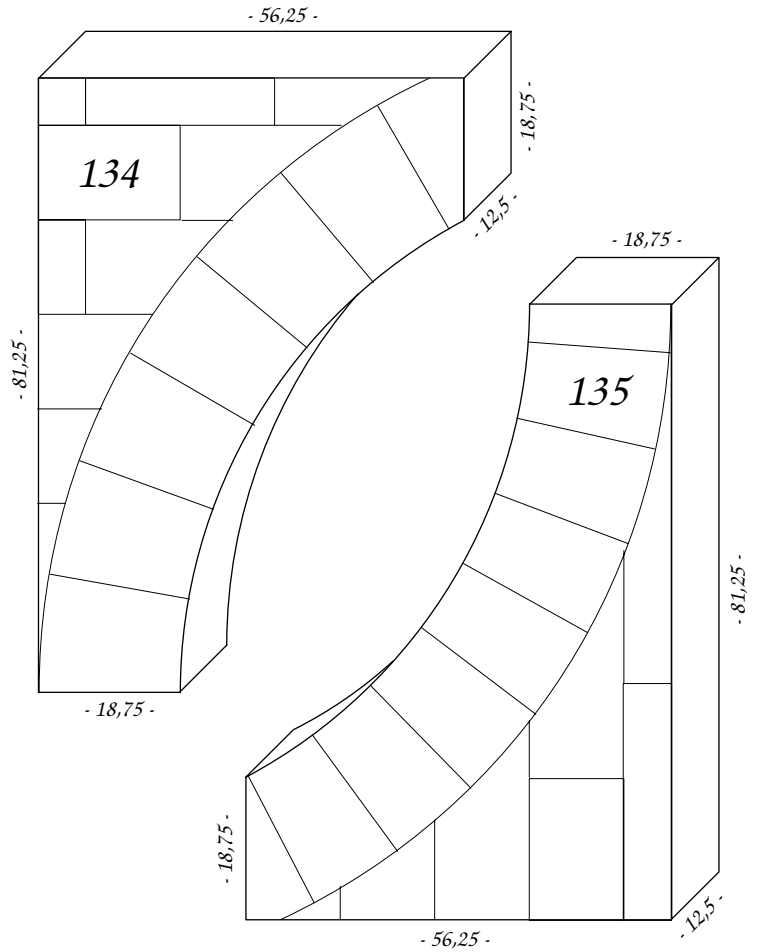
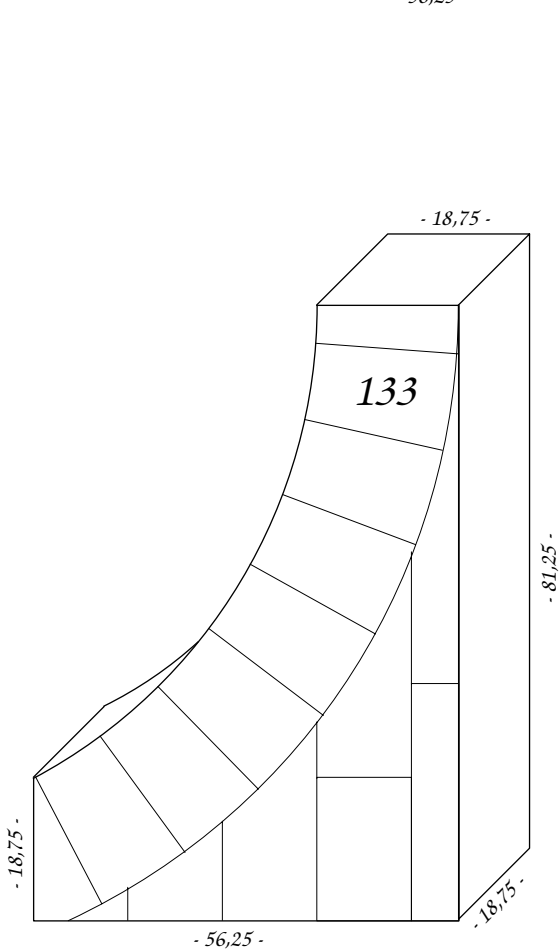


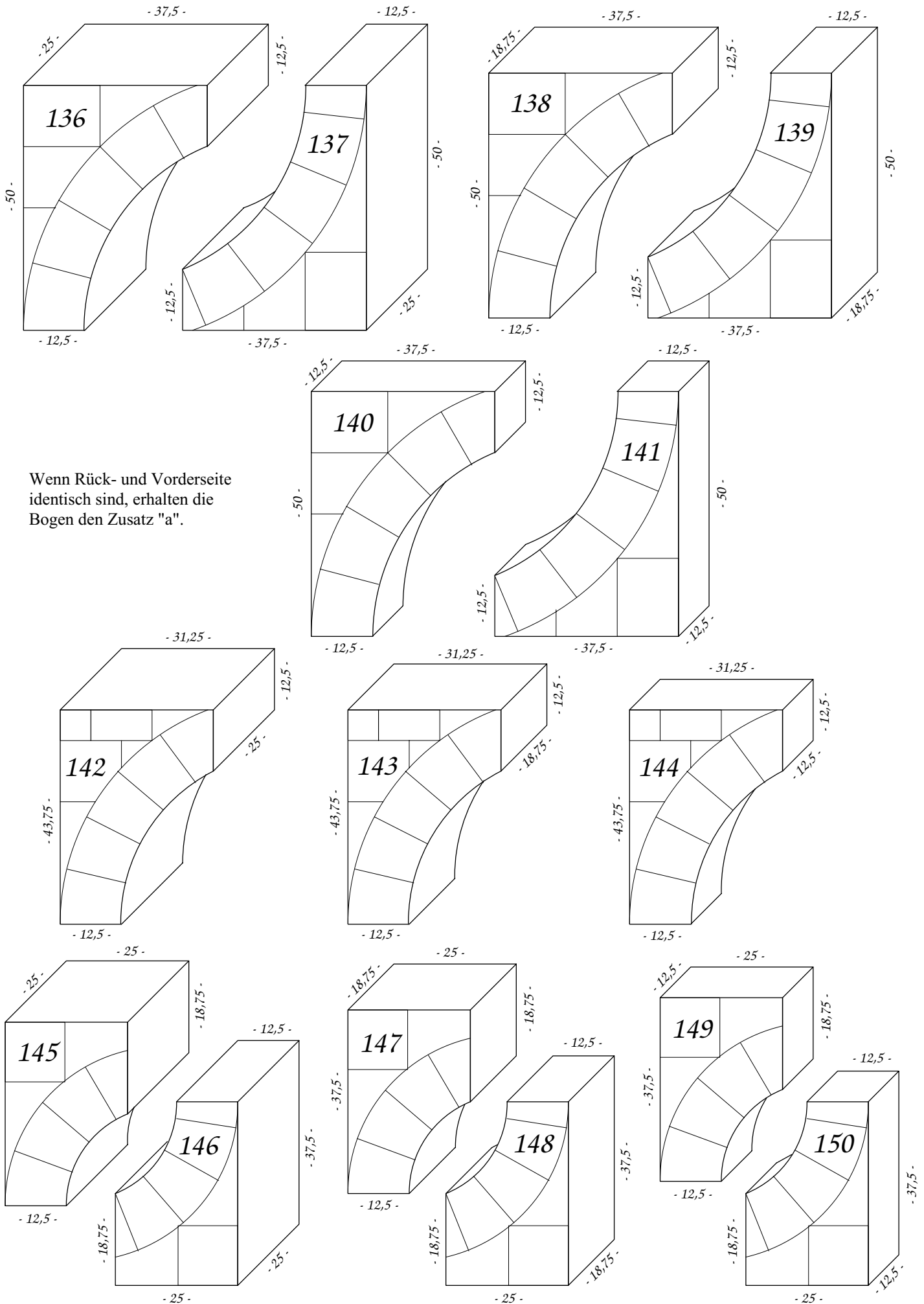




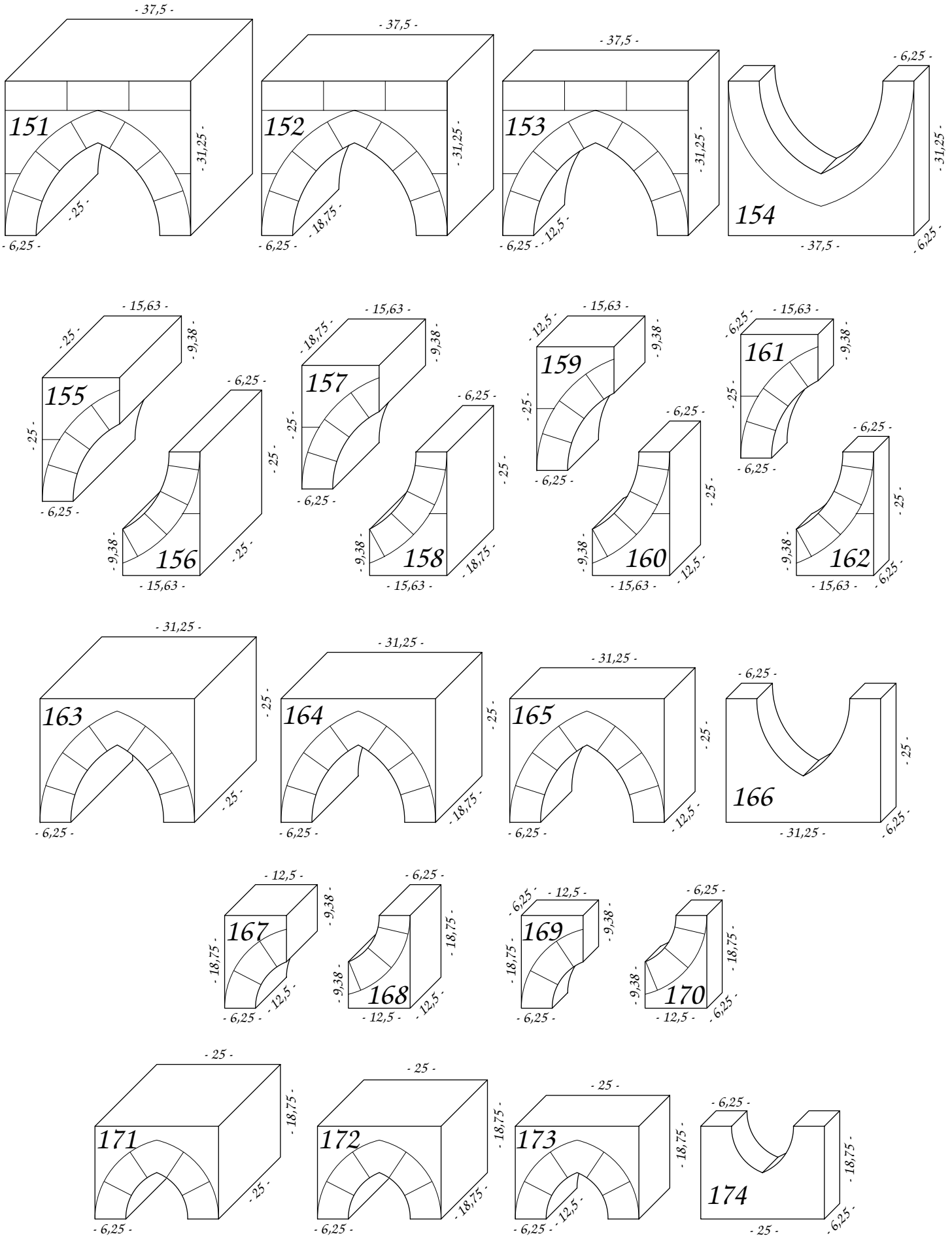


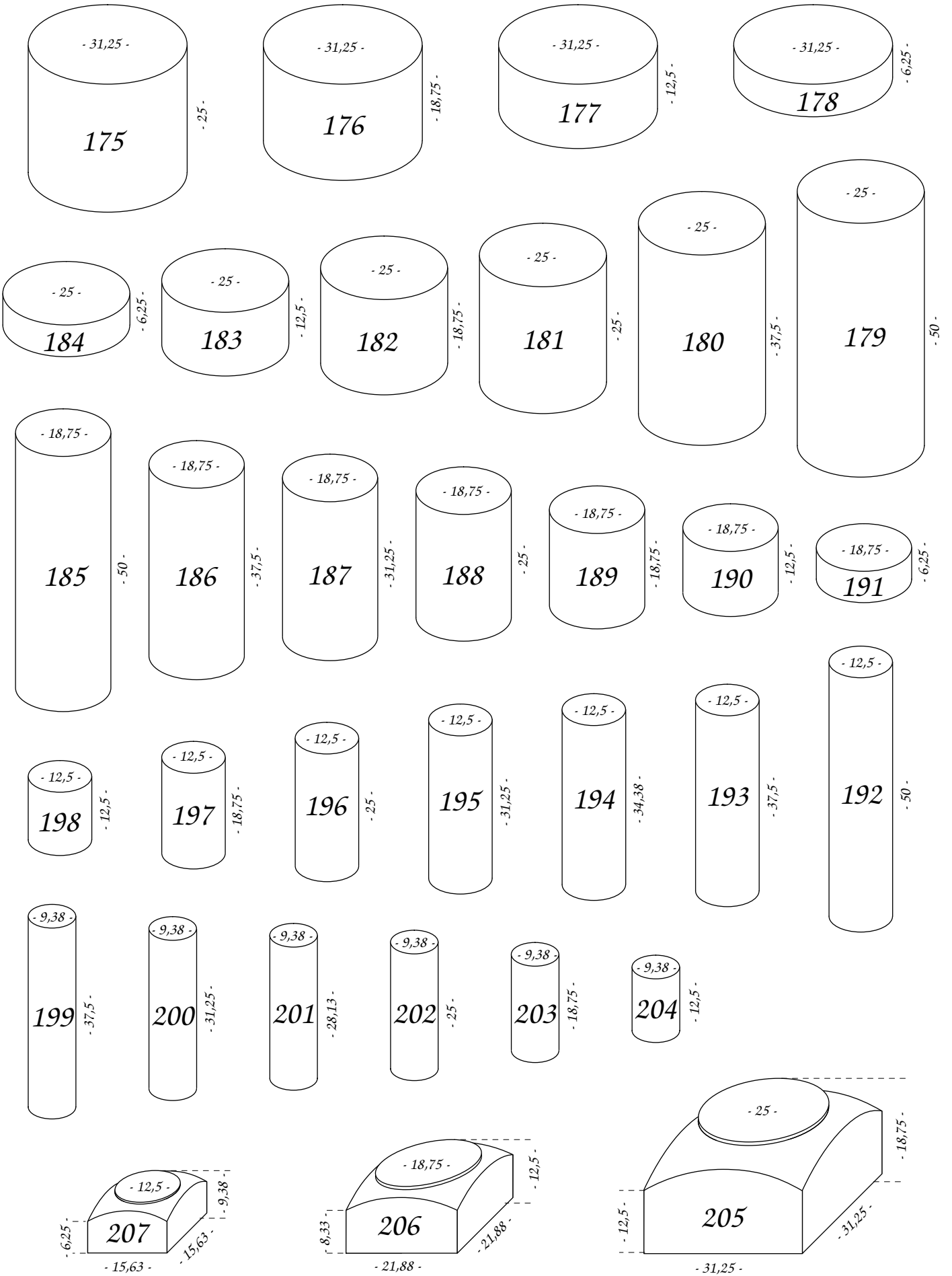
Wenn Rück- und Vorderseite identisch sind, erhalten die Bogen den Zusatz "a".

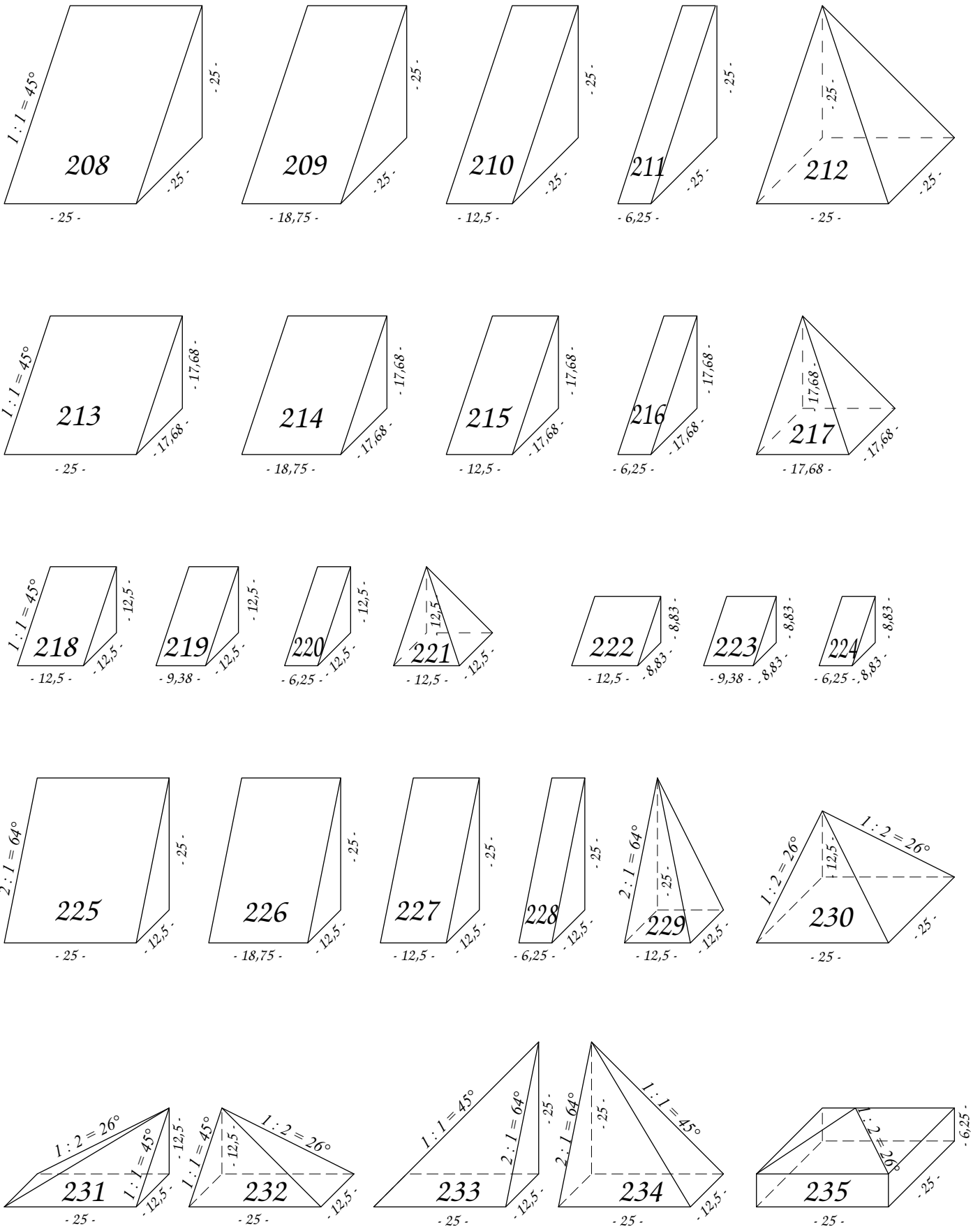


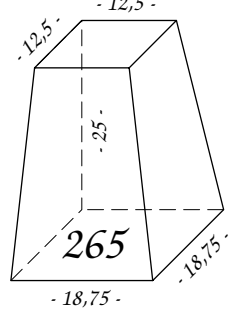
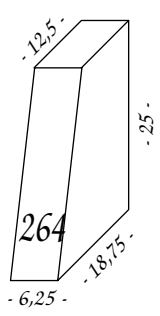
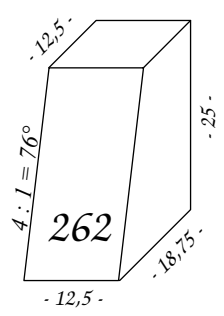
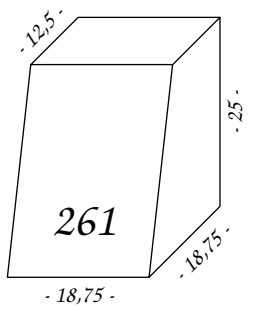
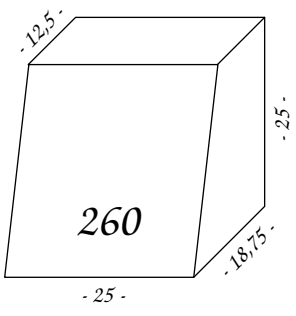
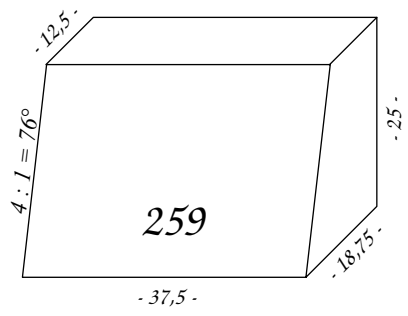
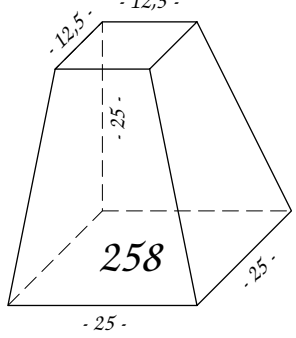
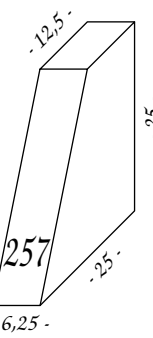
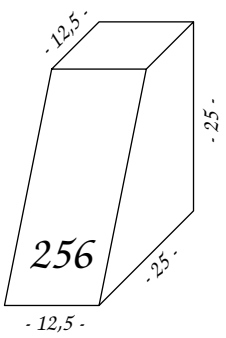
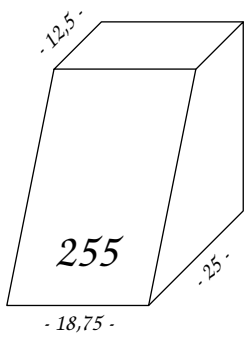
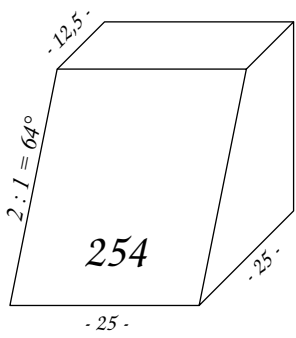
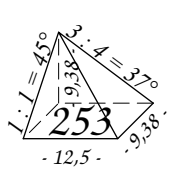
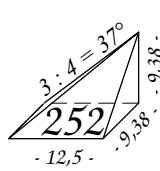
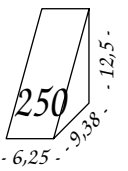
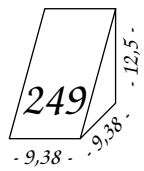
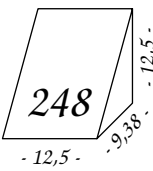
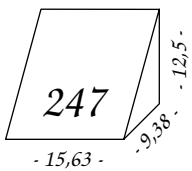
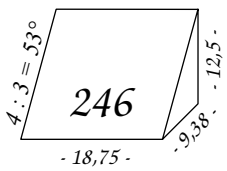
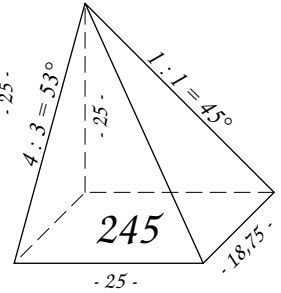
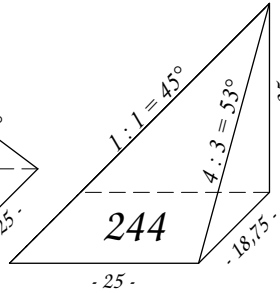
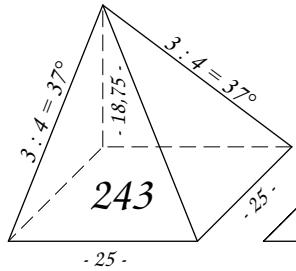
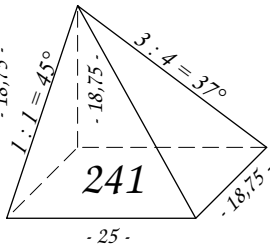
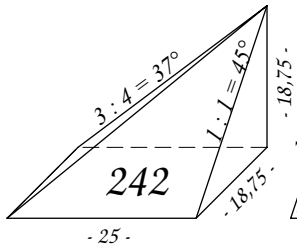
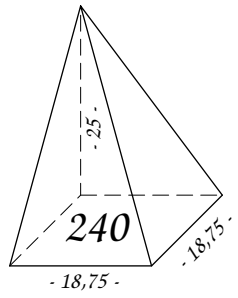
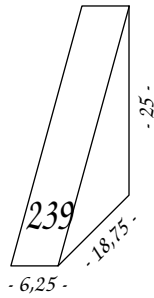
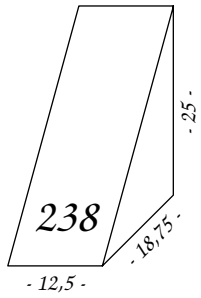
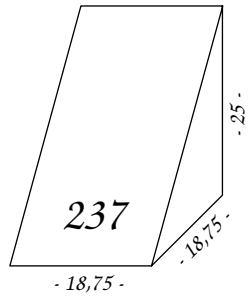
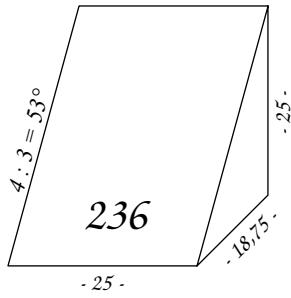


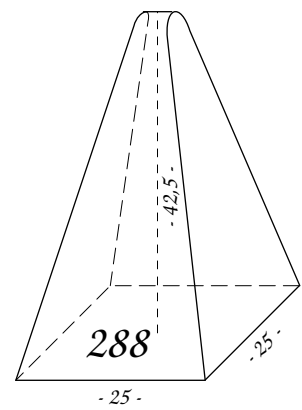
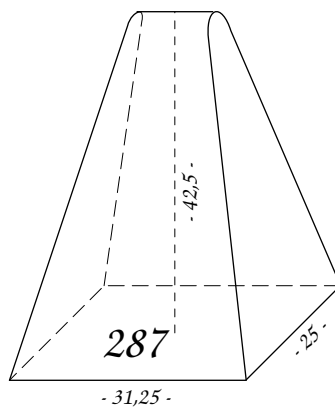
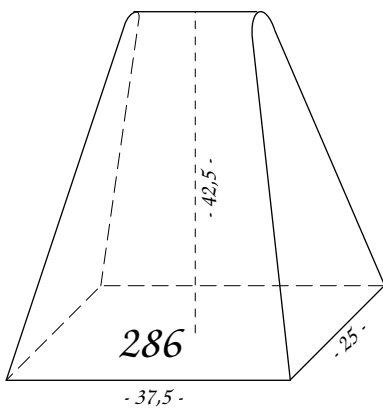
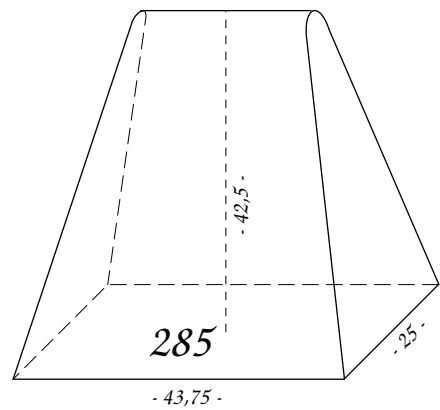
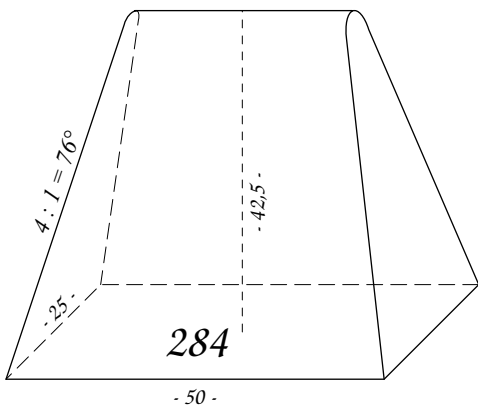
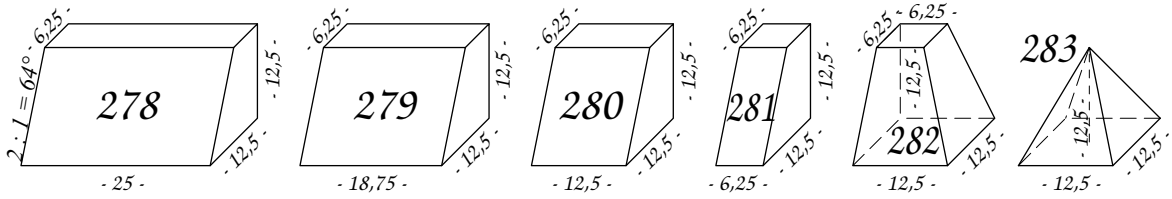
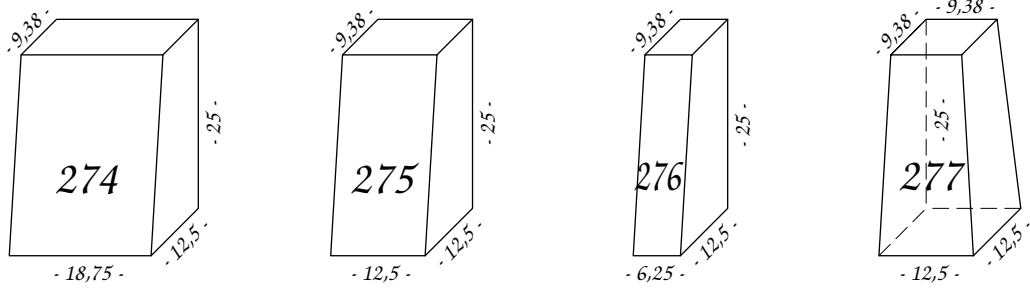
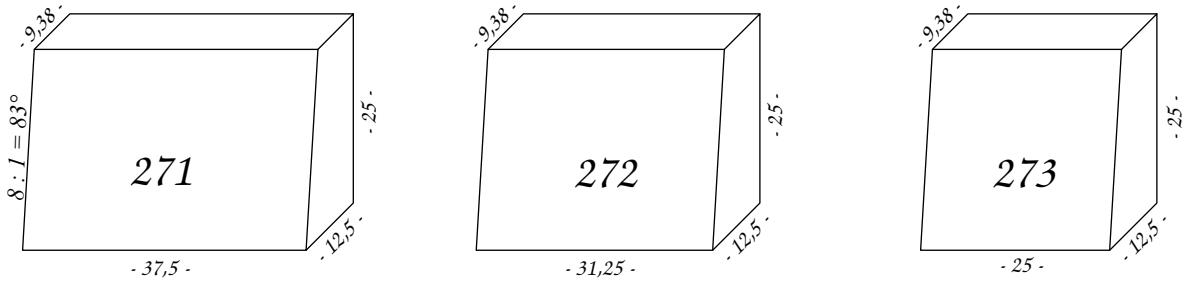
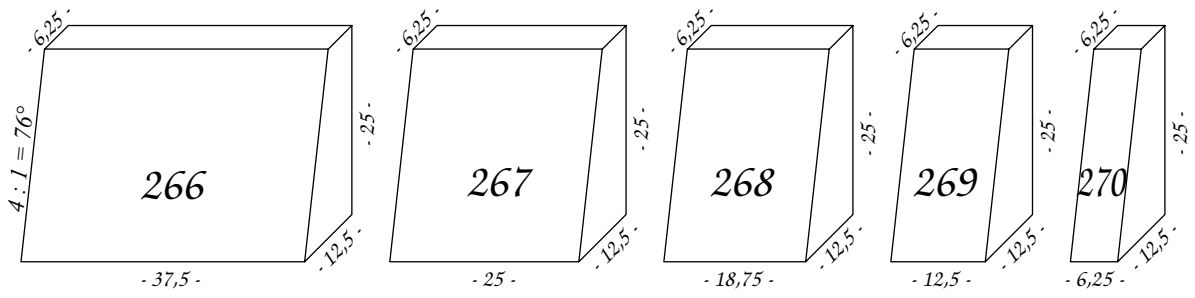
Wenn Rück- und Vorderseite identisch sind, erhalten die Bogen den Zusatz "a".

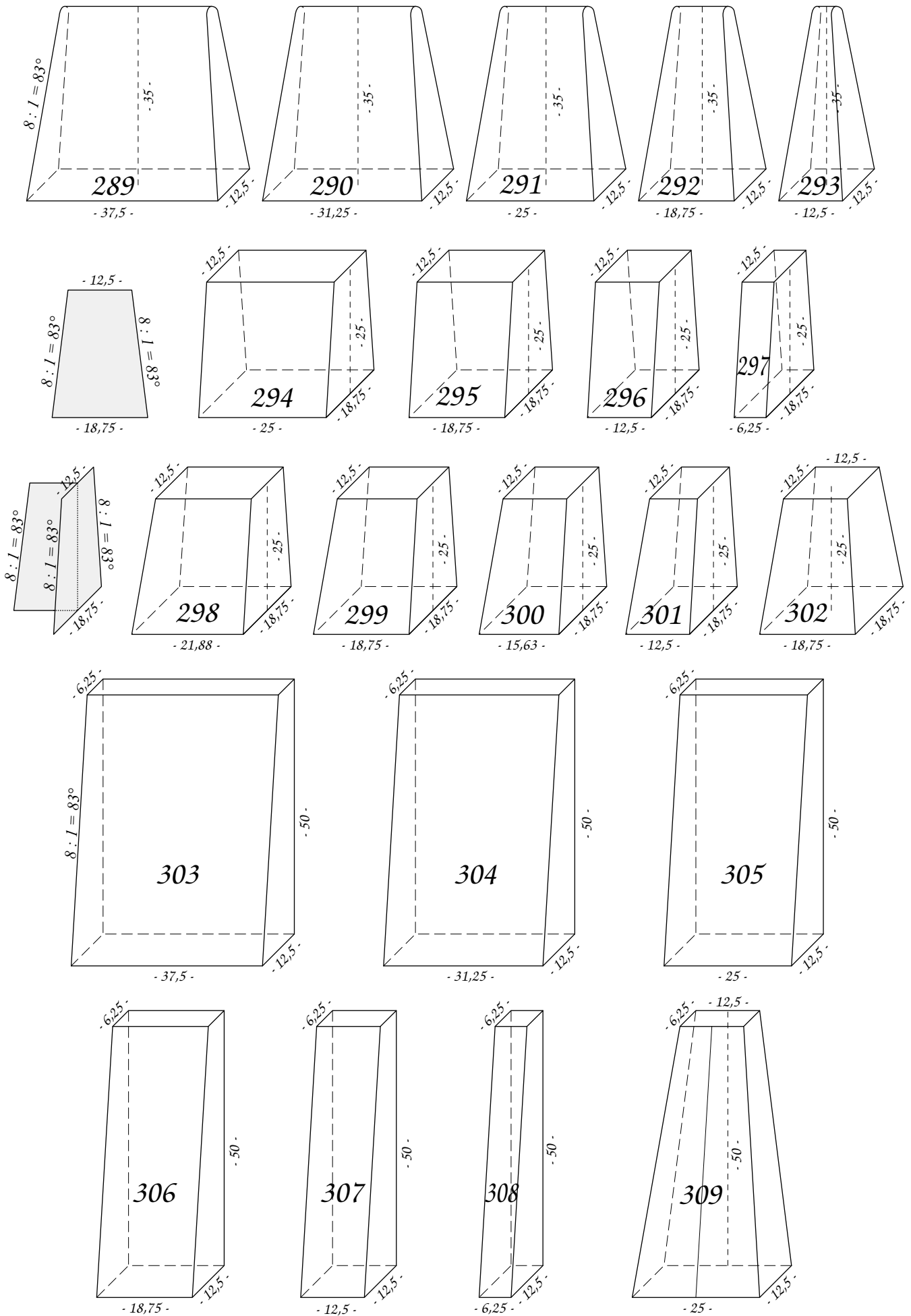


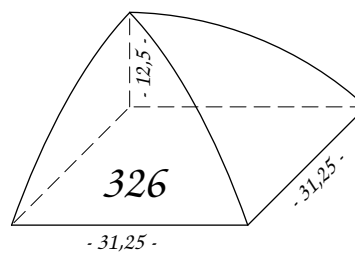
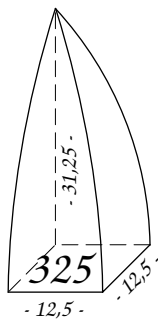
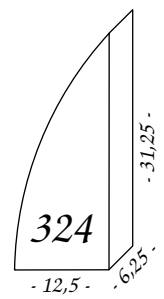
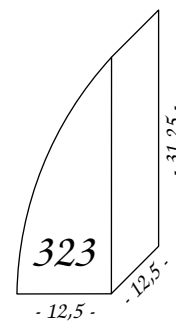
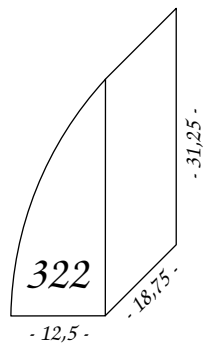
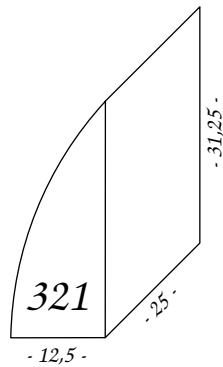
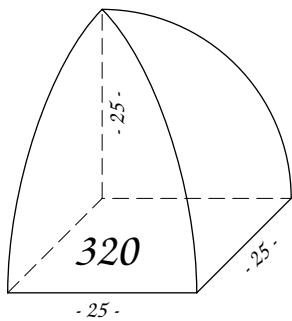
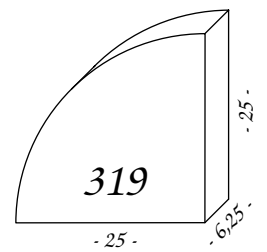
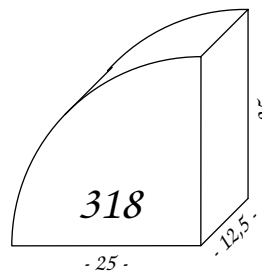
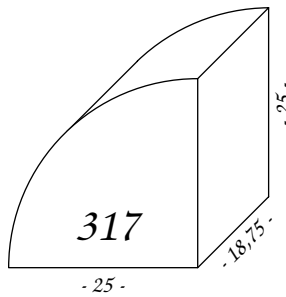
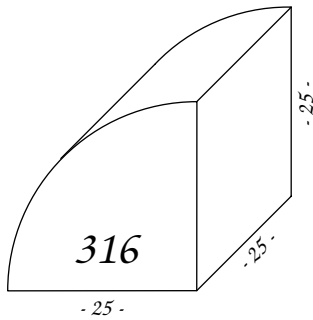
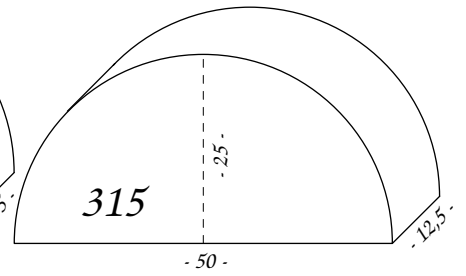
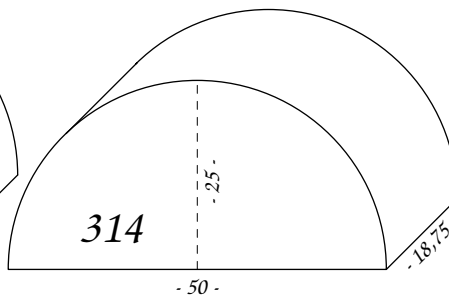
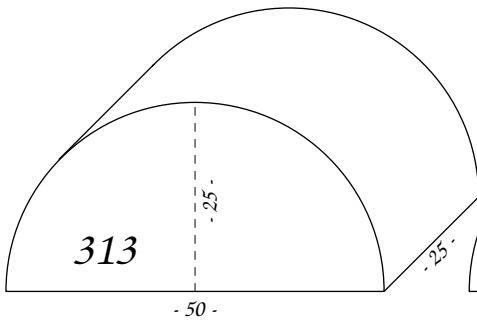
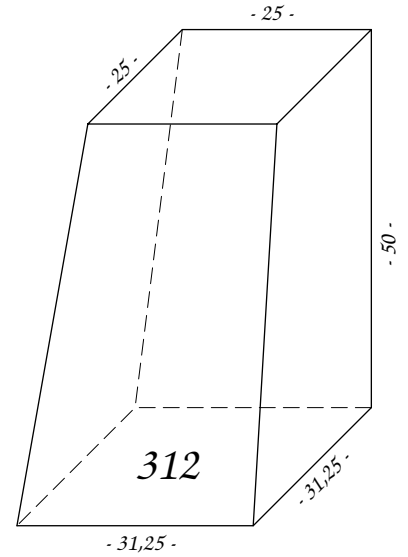
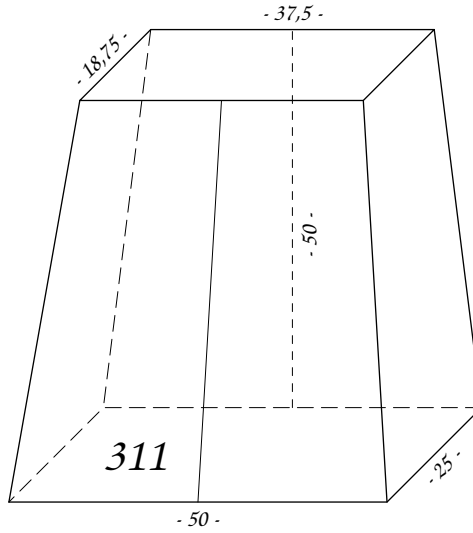
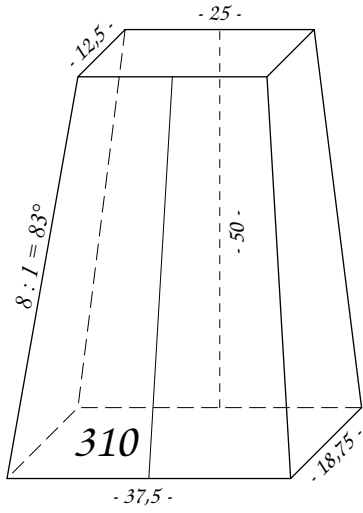


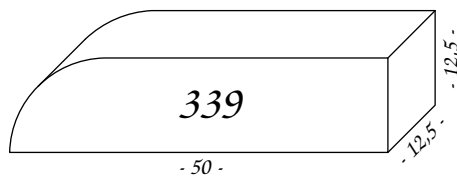
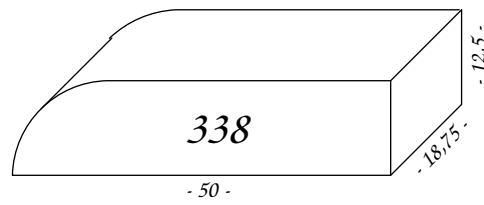
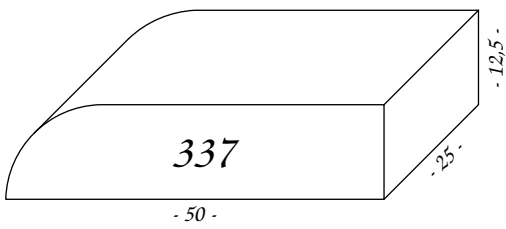
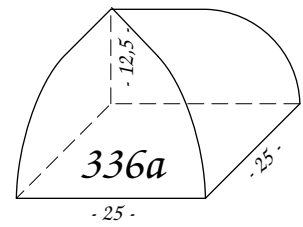
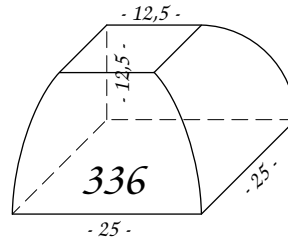
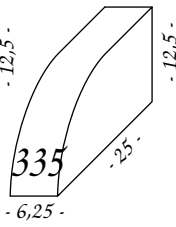
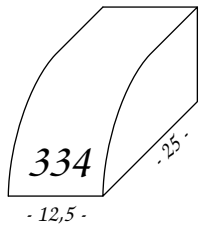
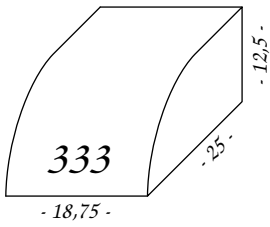
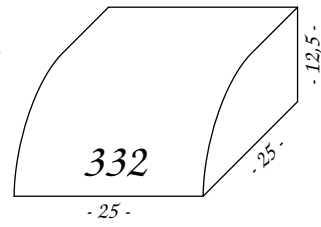
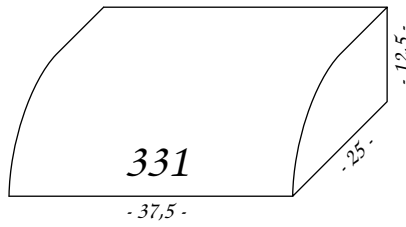
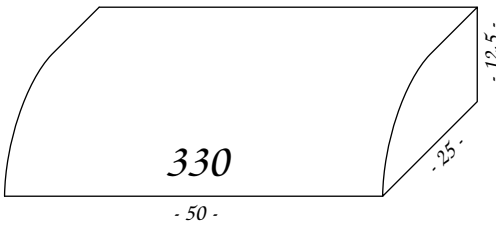
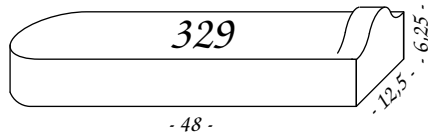
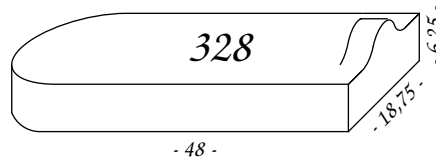
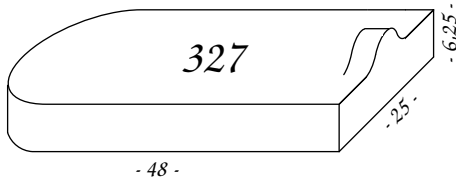


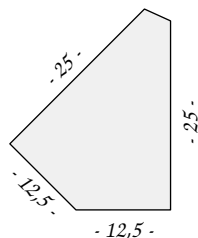
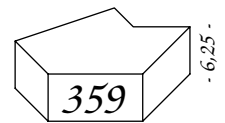
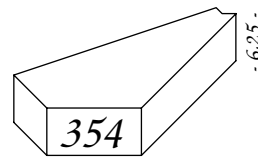
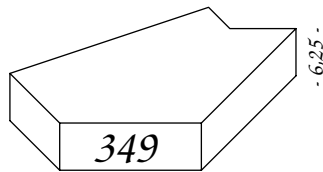
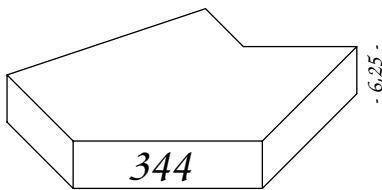
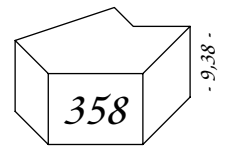
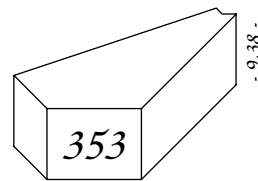
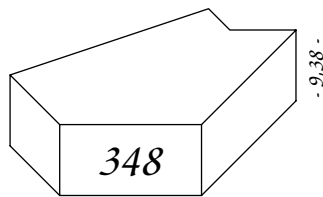
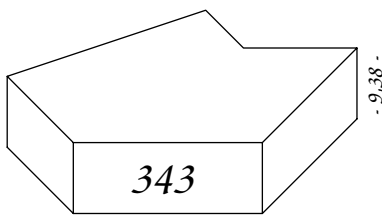
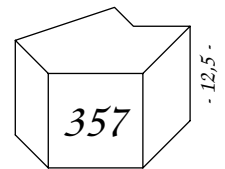
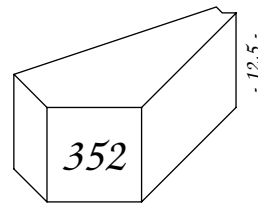
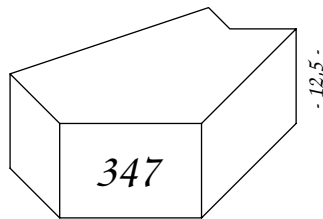
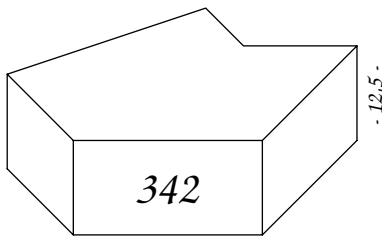
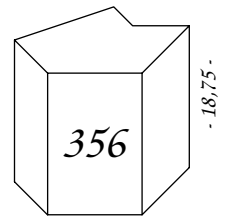
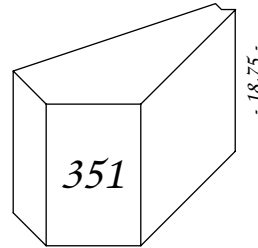
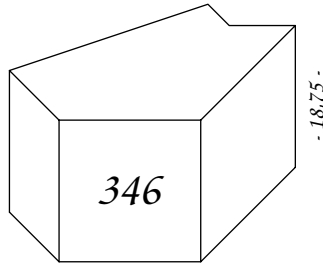
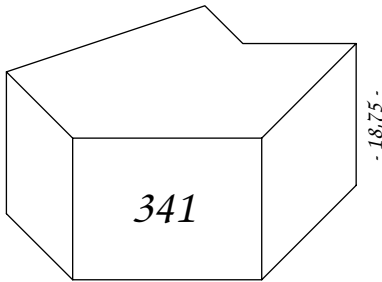
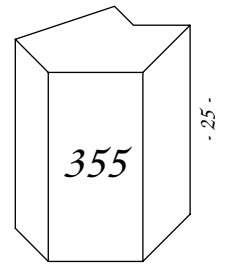
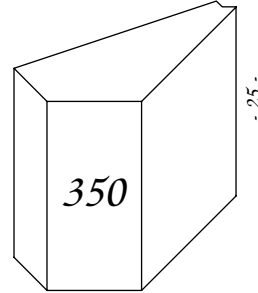
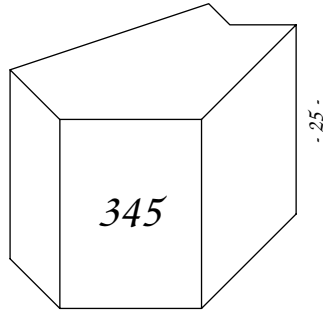
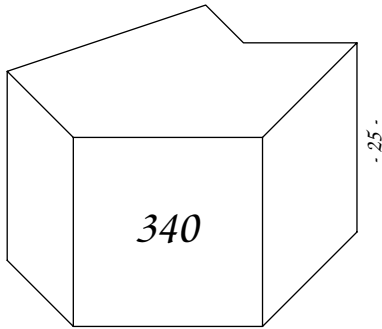
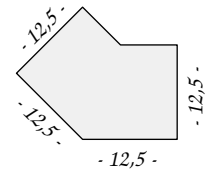
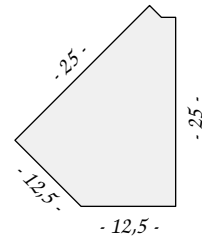
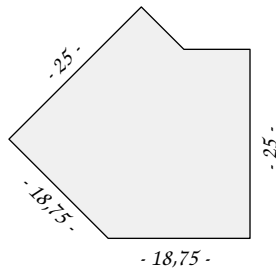
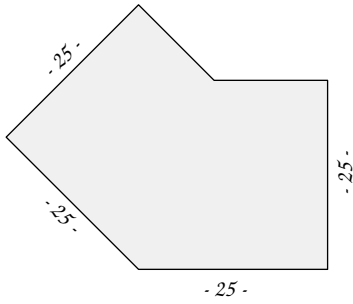




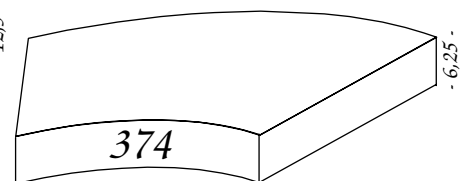
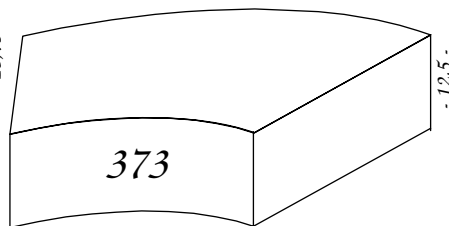
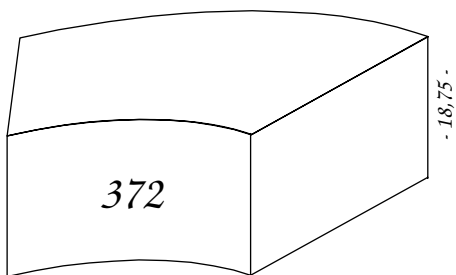
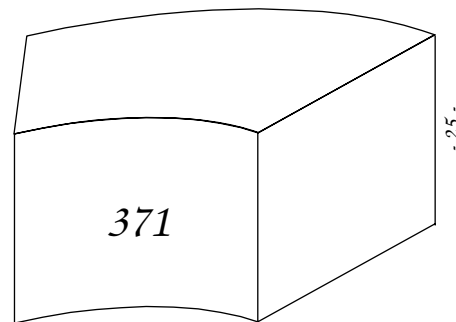
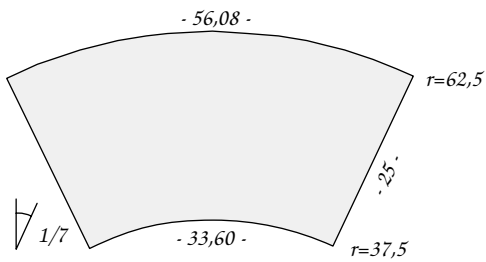
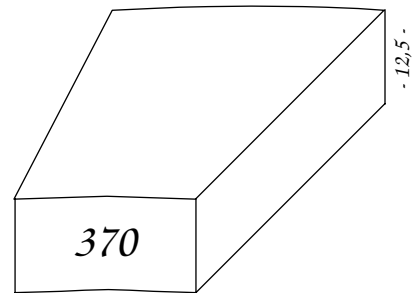
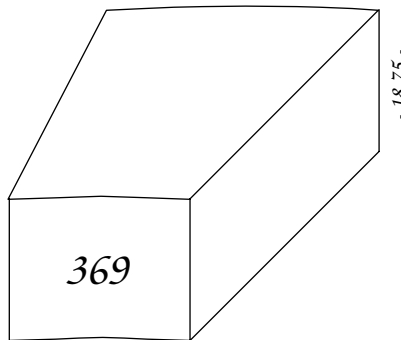
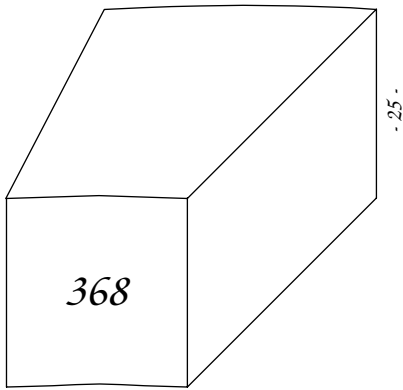
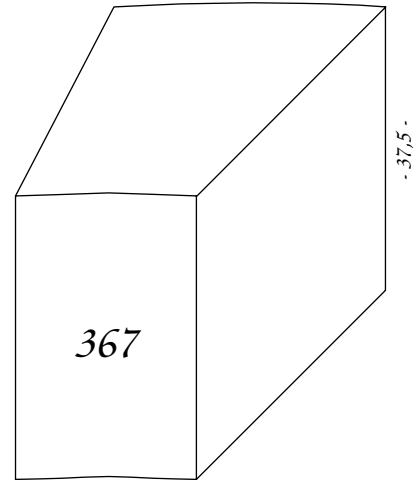
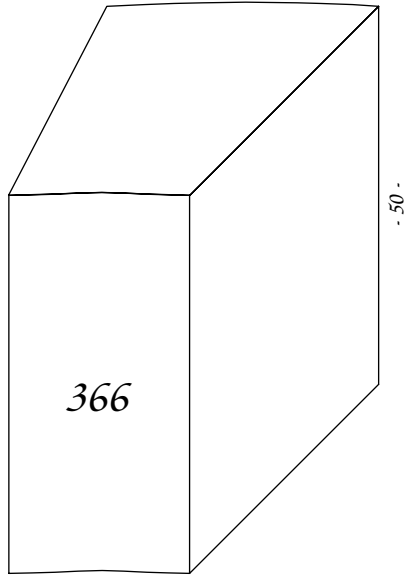
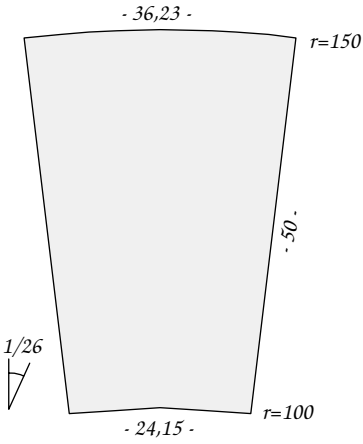
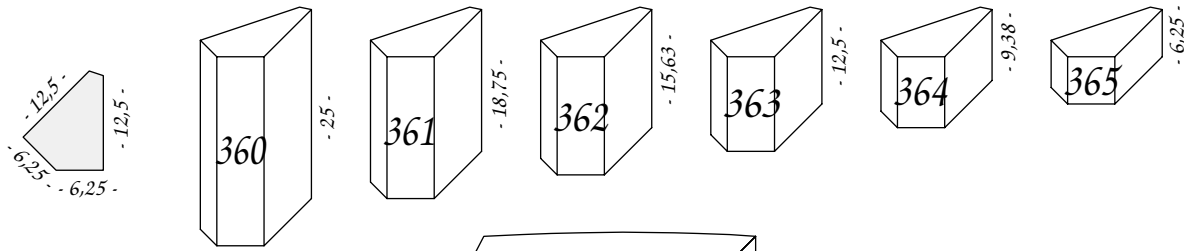


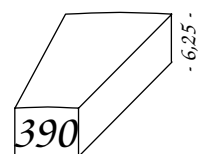
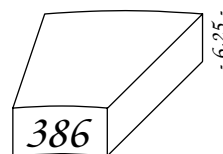
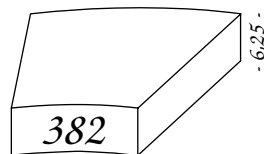
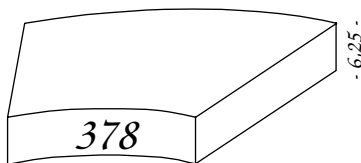
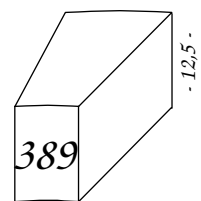
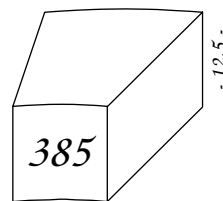
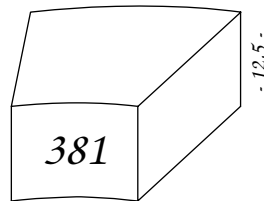
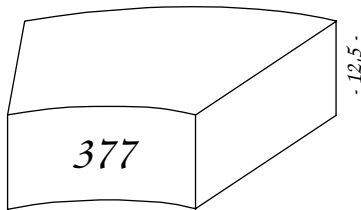
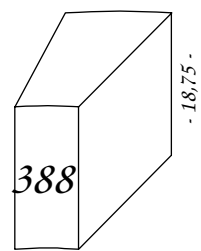
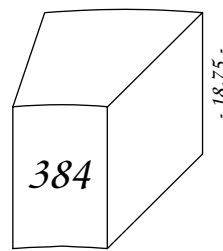
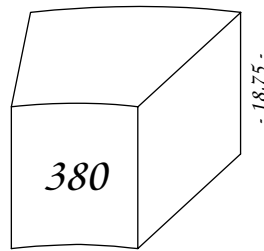
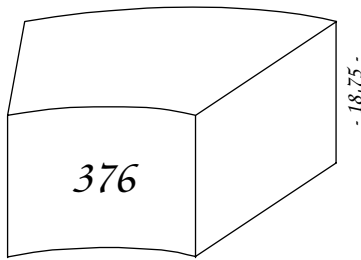
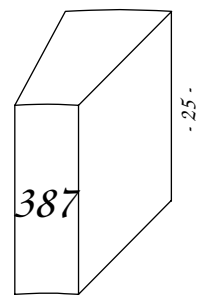
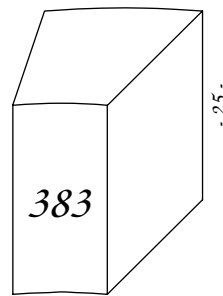
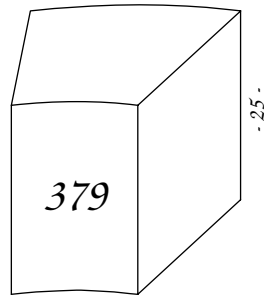
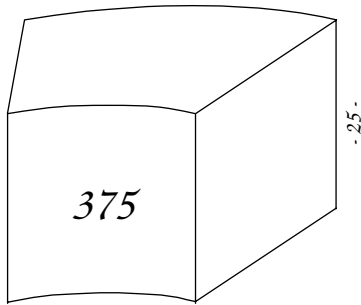
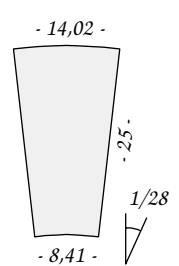
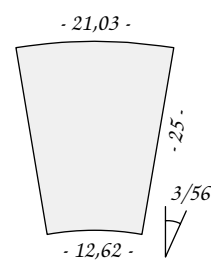
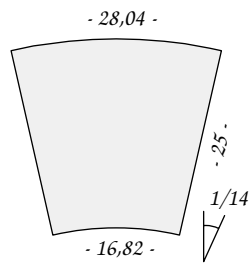
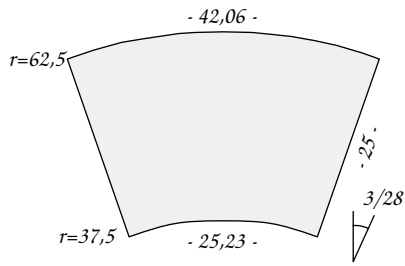


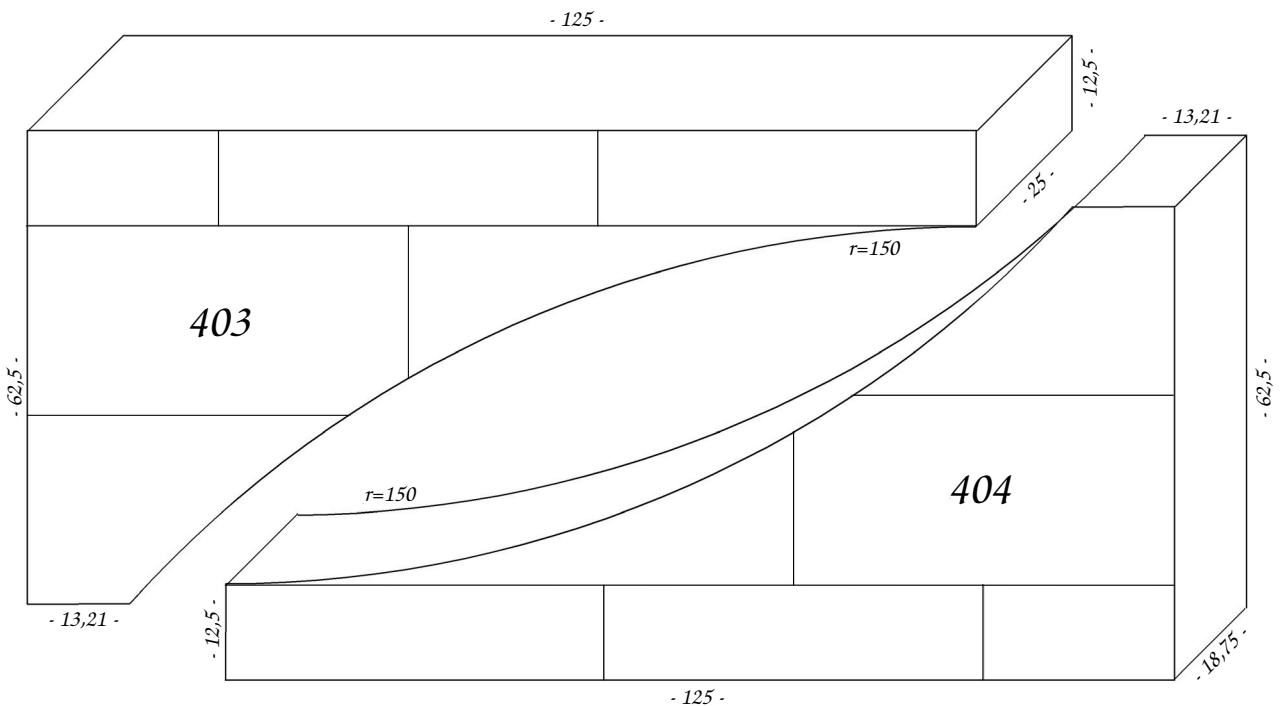
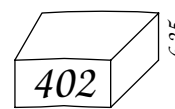
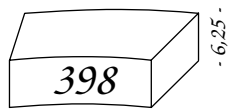
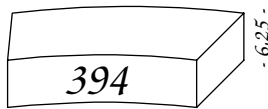
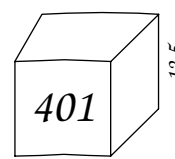
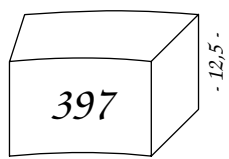
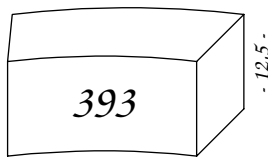
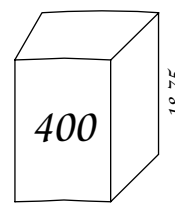
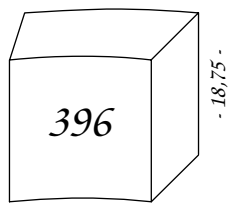
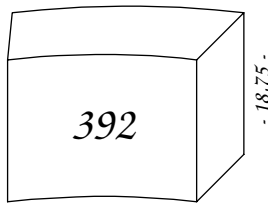
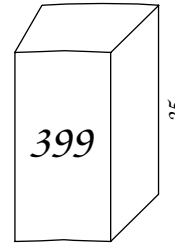
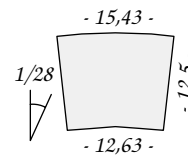
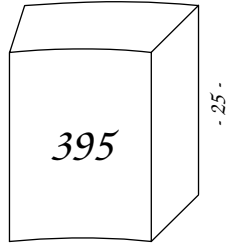
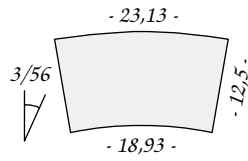
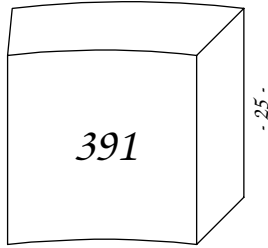
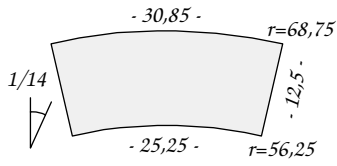


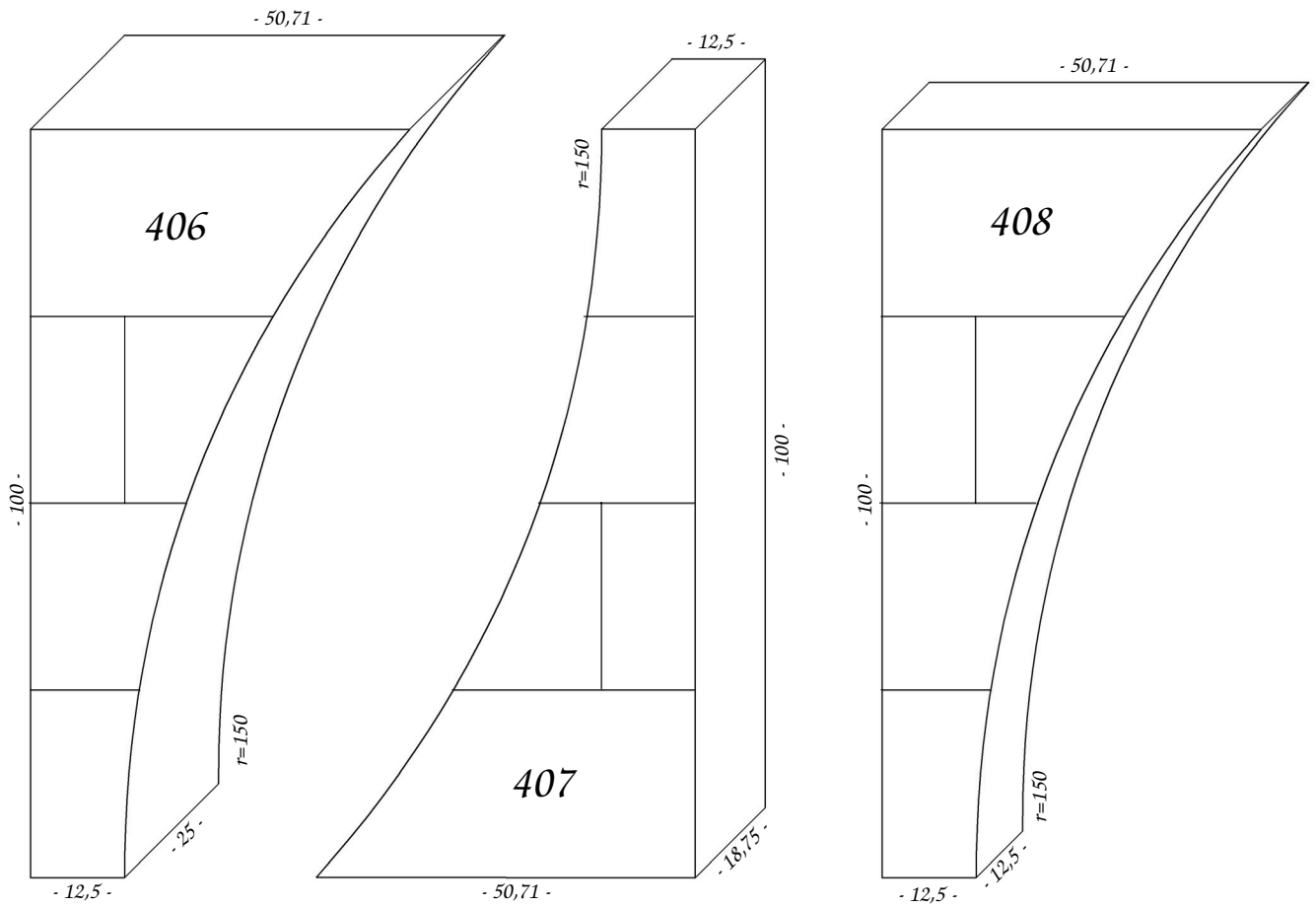
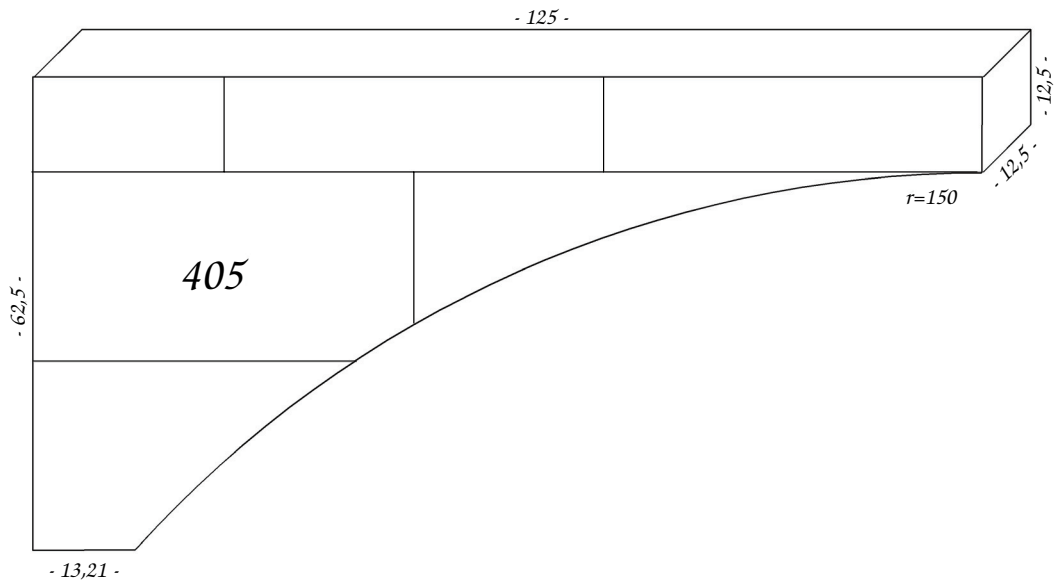


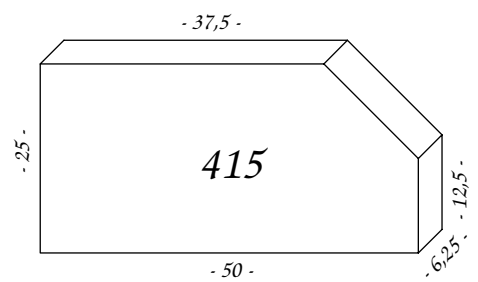
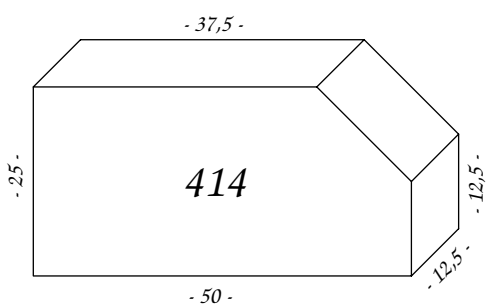
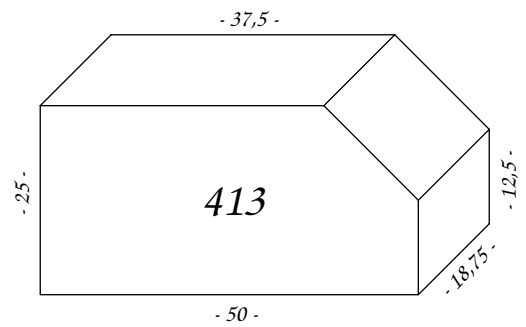
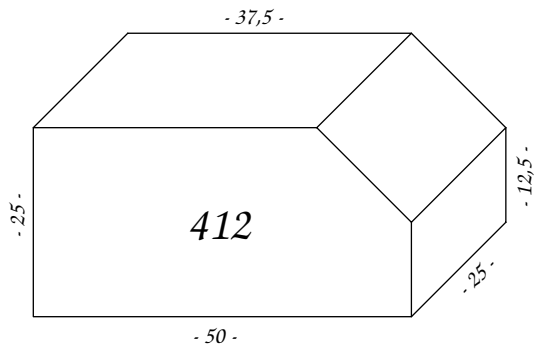
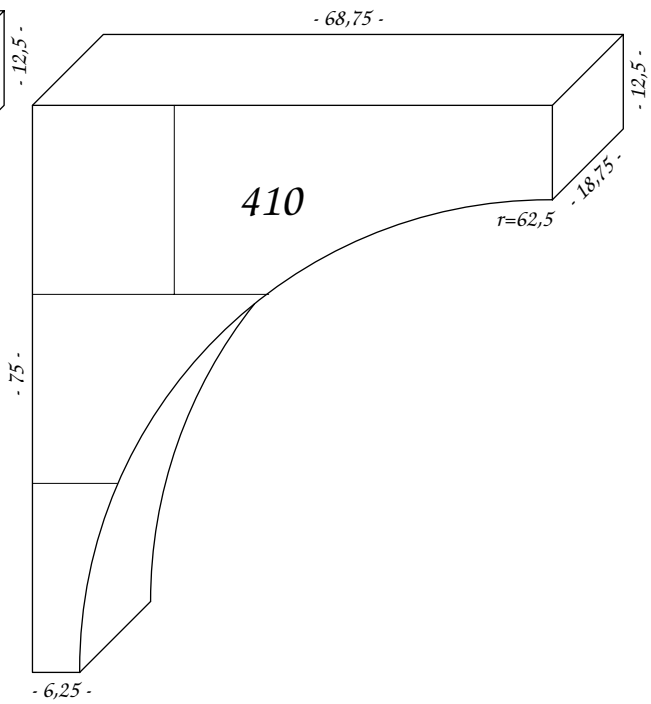
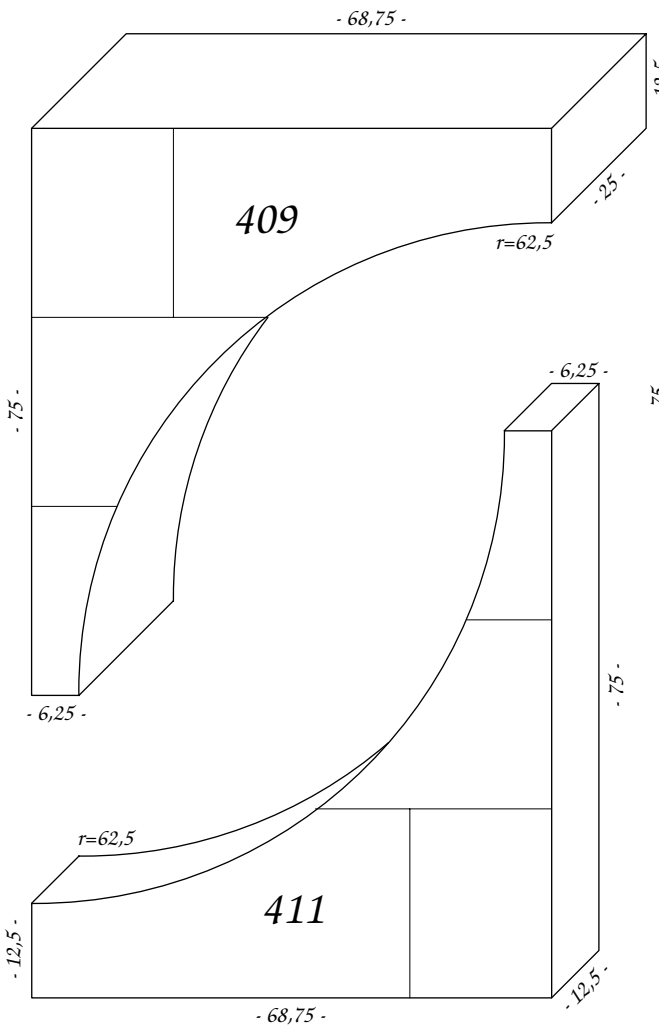
Die Steine 350 bis 354 gibt es auch mit glatter Fläche an der kurzen Seite

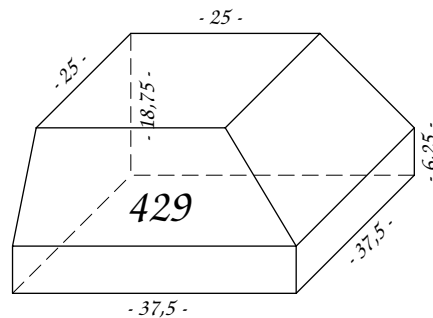
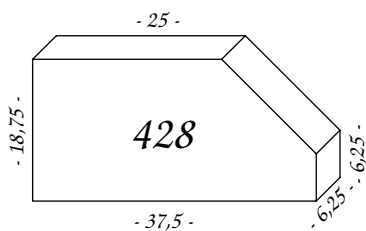
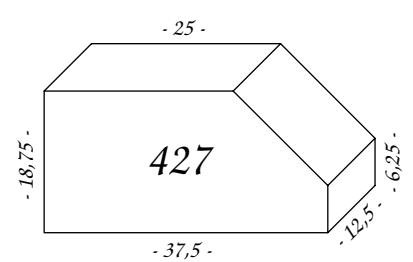
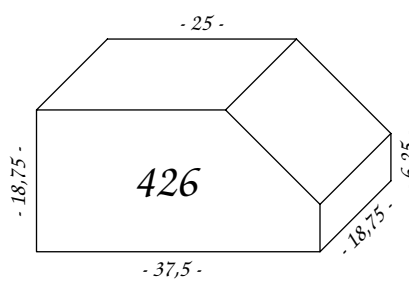
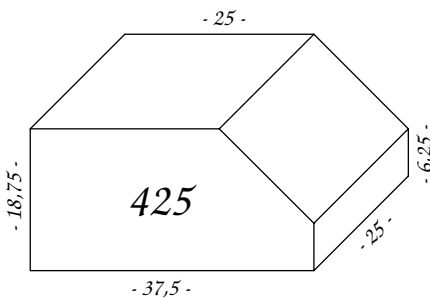
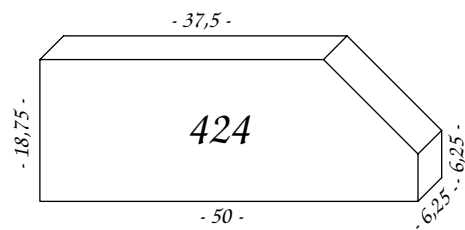
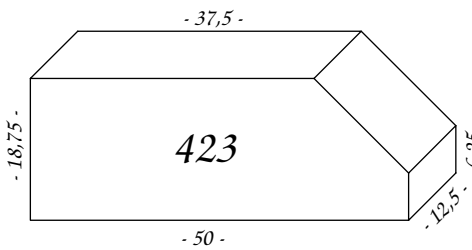
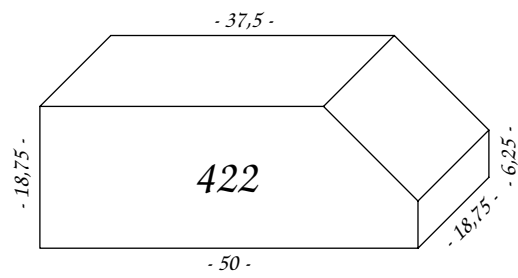
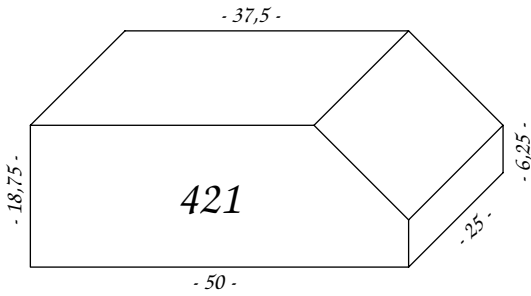
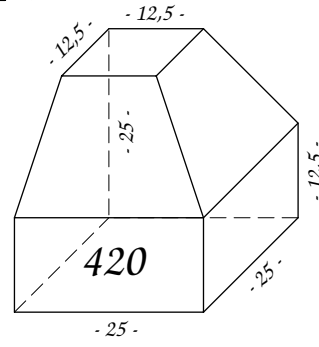
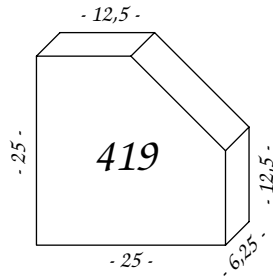
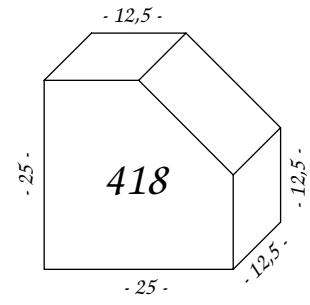
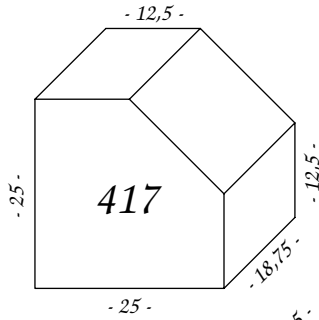
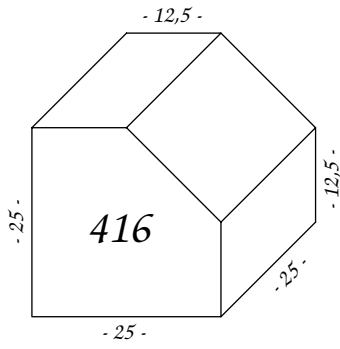


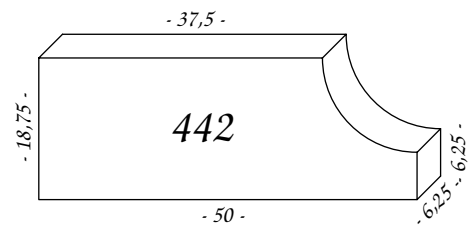
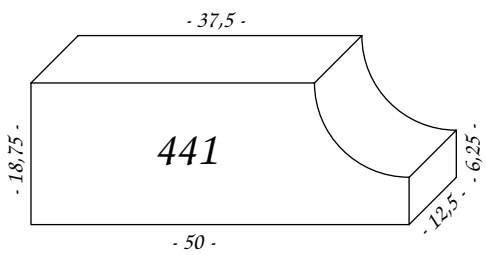
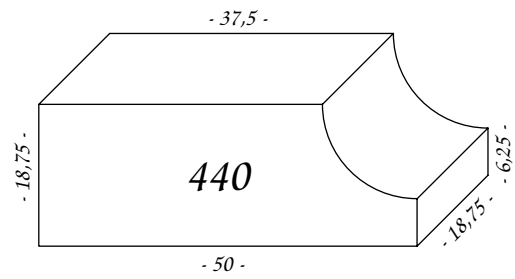
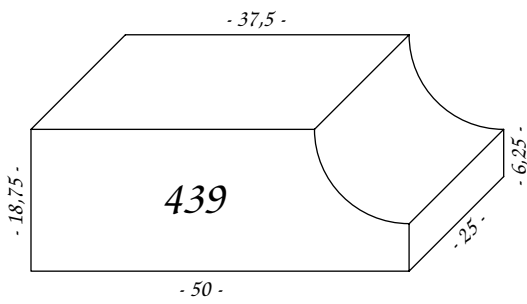
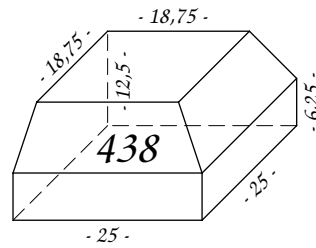
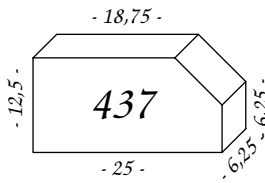
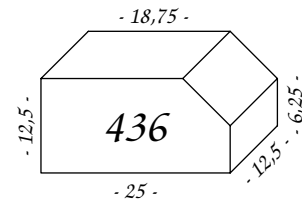
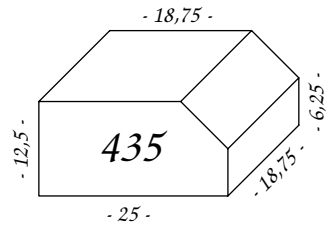
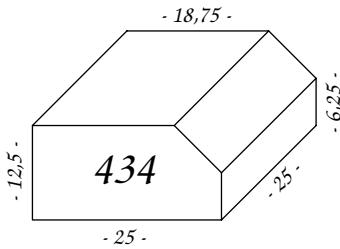
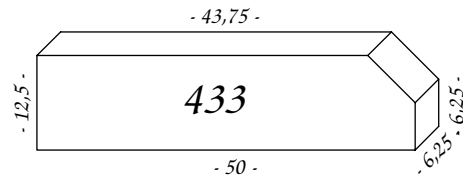
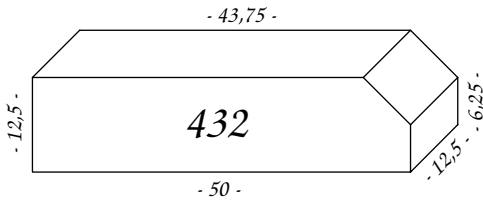
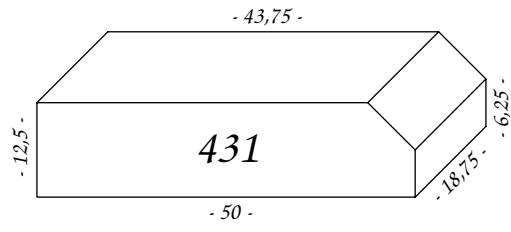
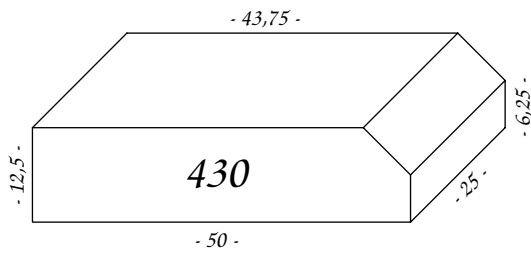


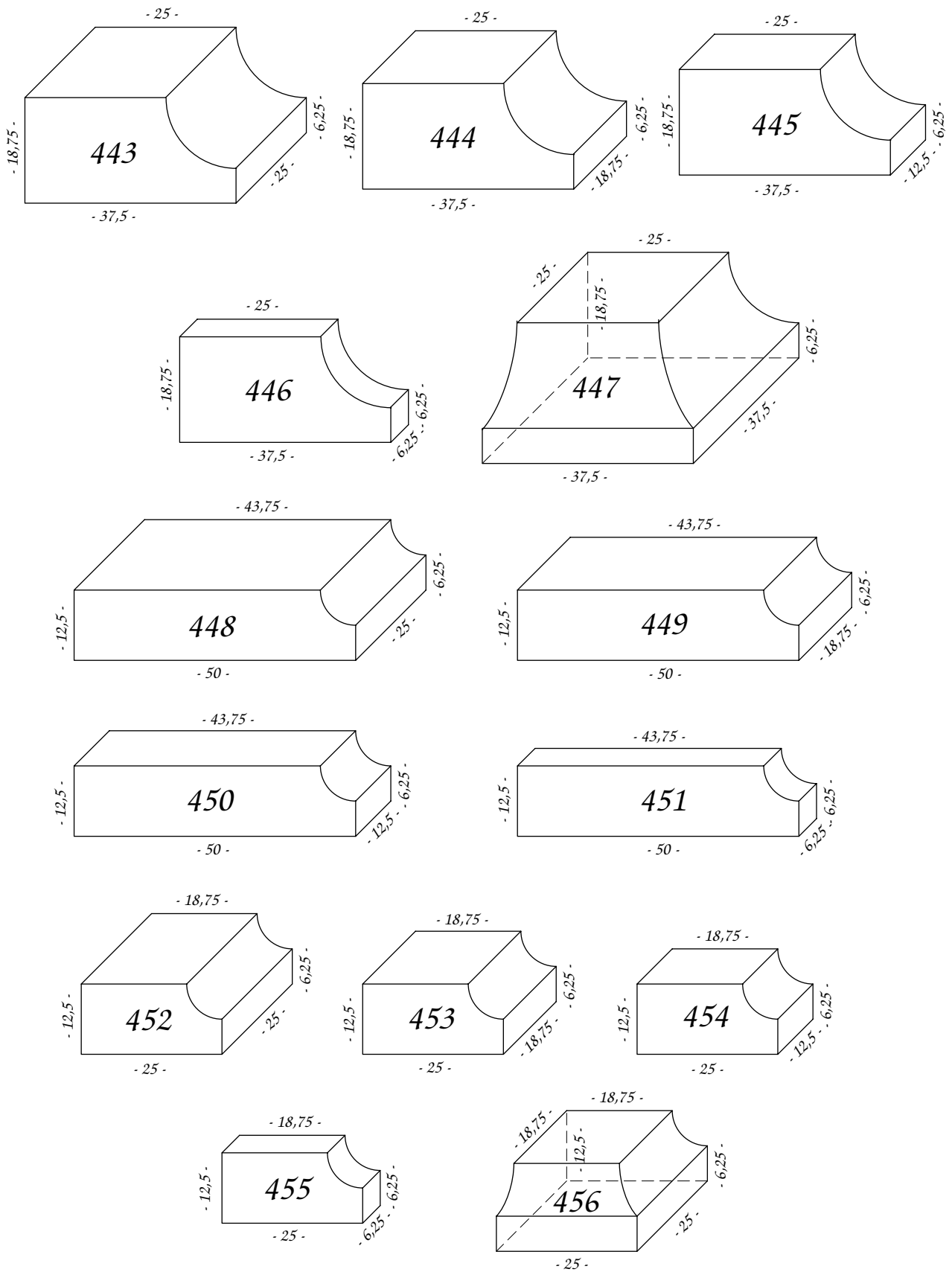


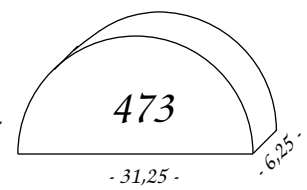
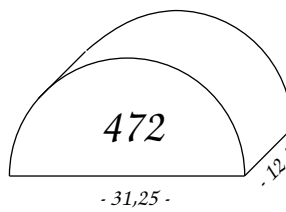
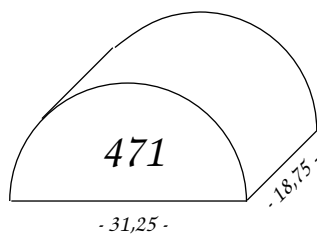
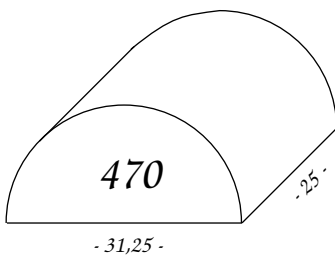
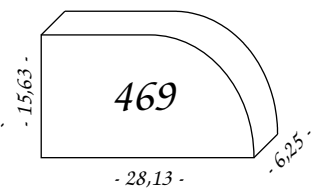
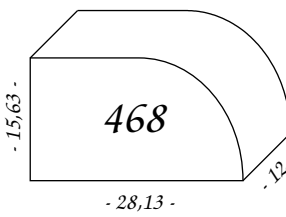
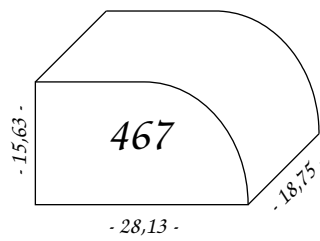
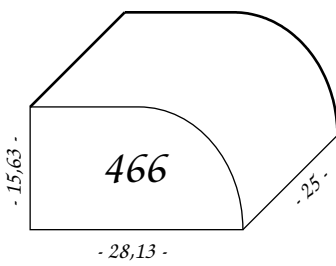
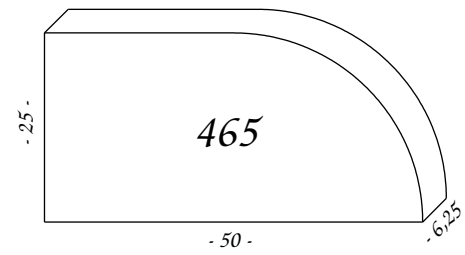
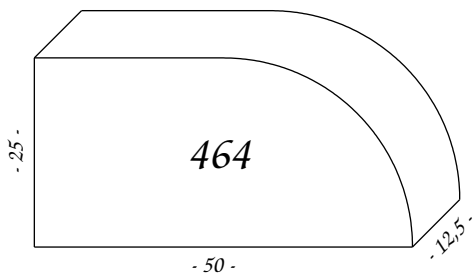
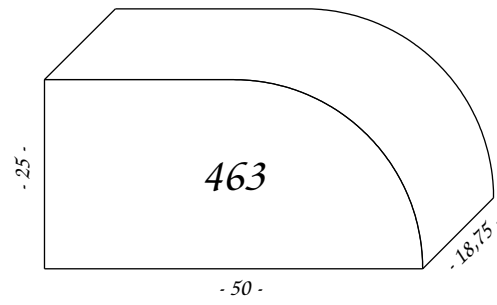
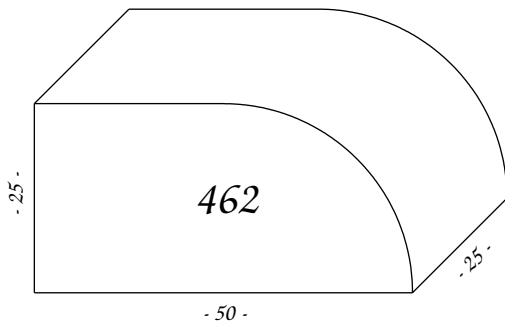
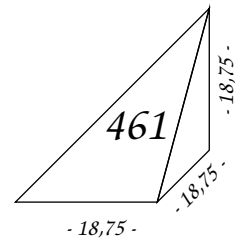
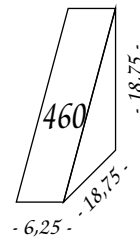
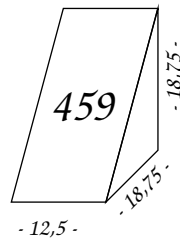
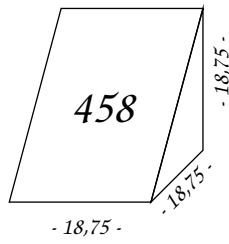
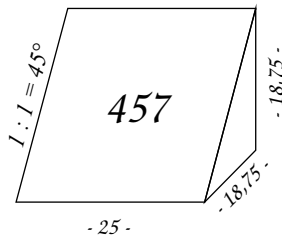


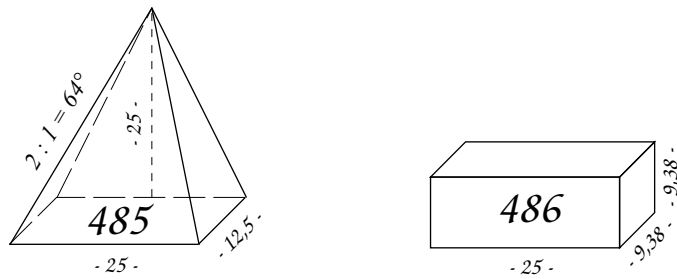
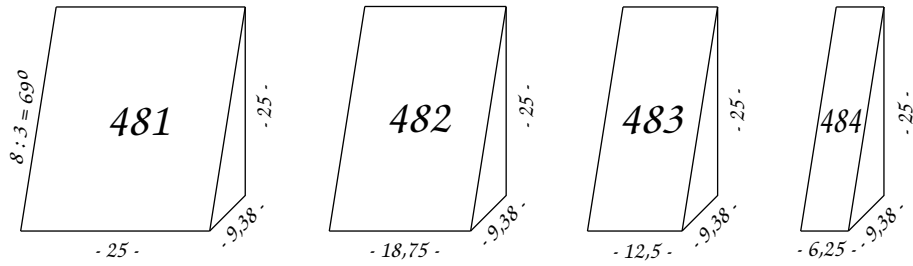
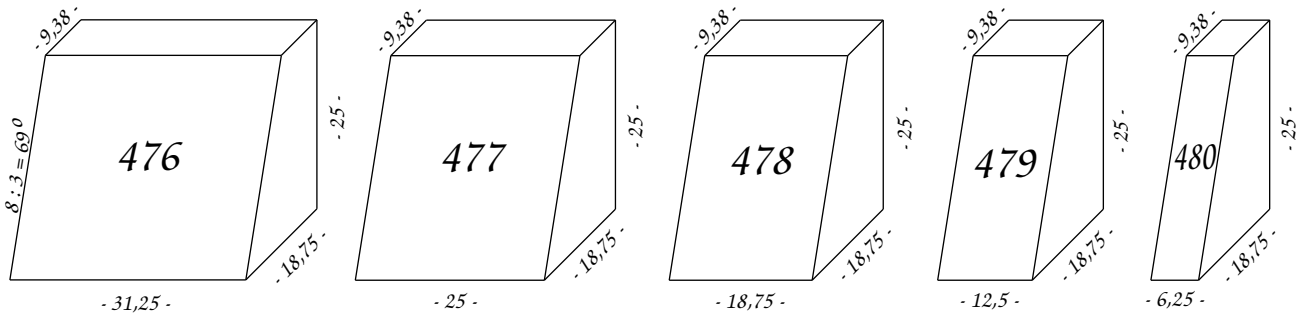
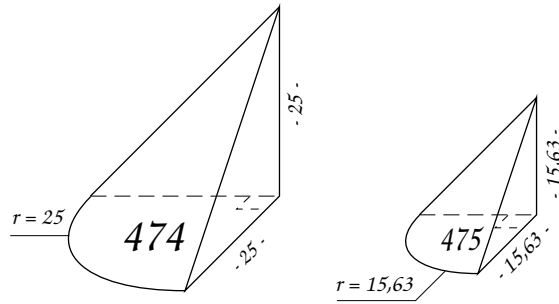


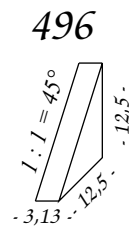
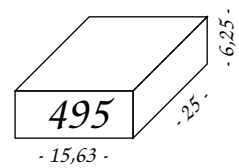
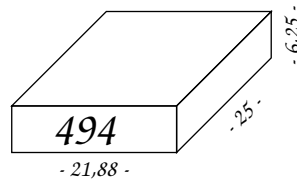
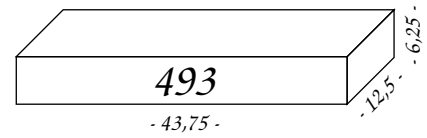
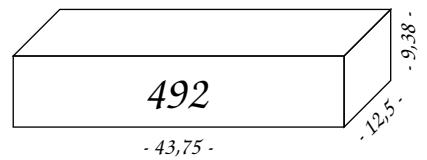
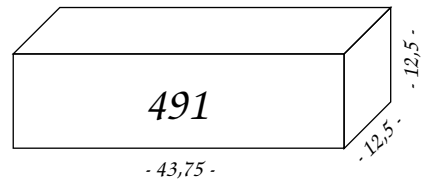
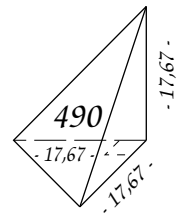
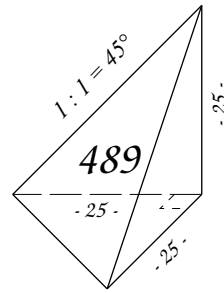
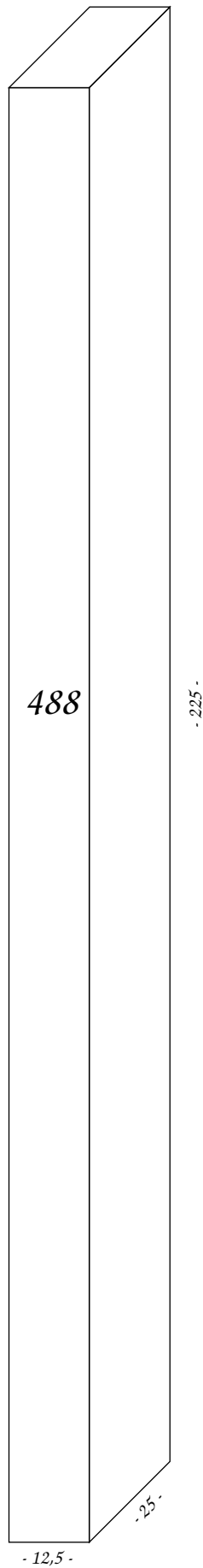
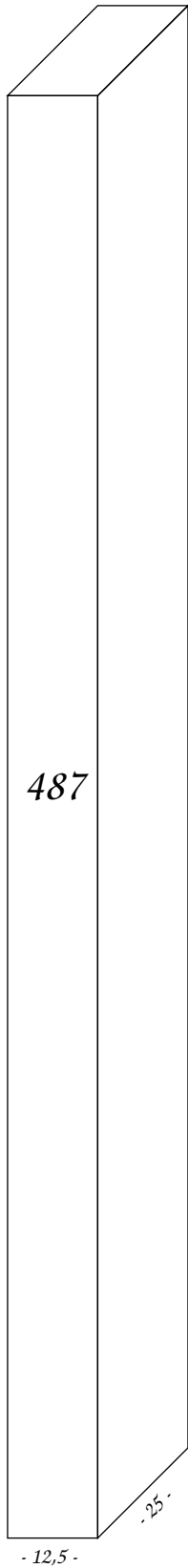


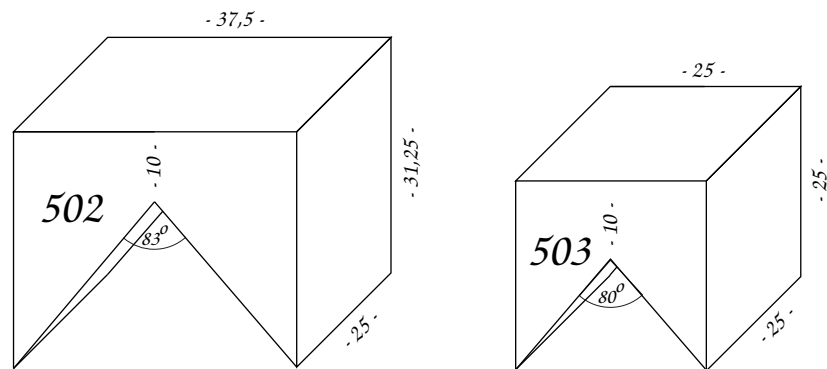
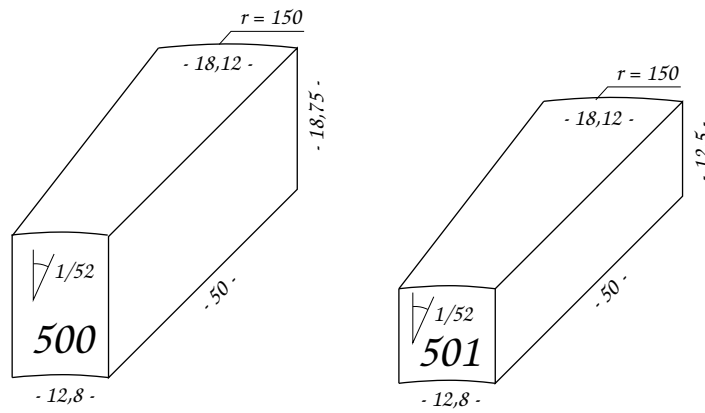
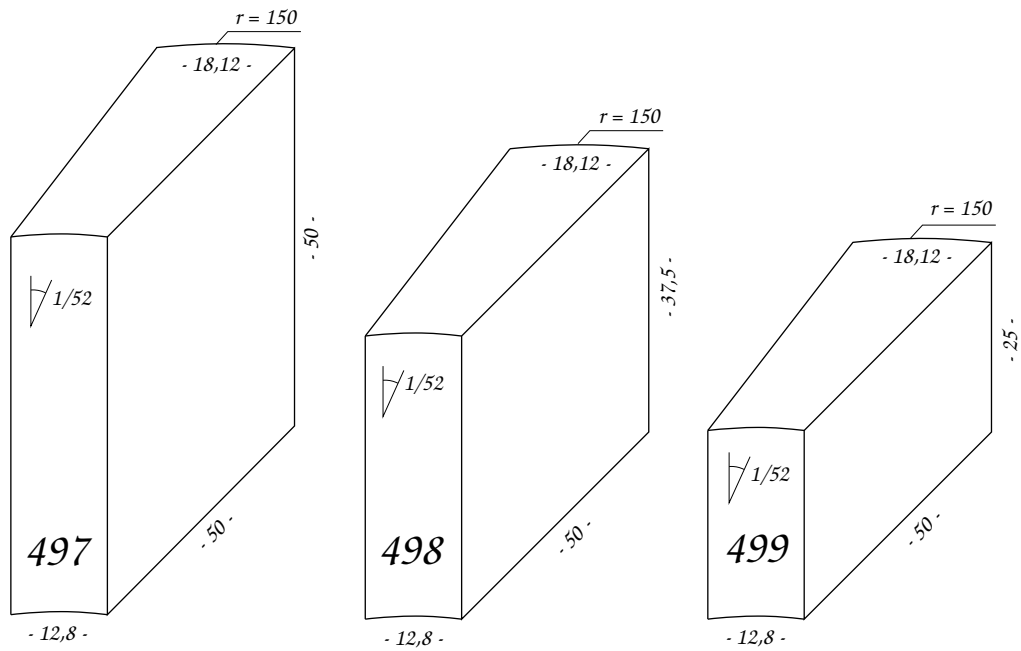


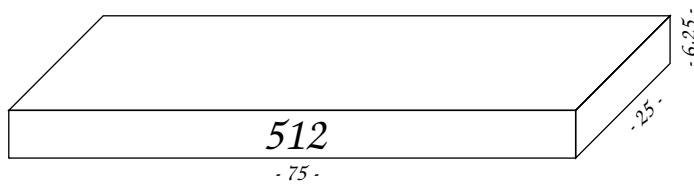
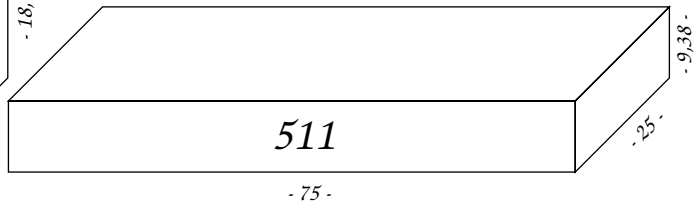
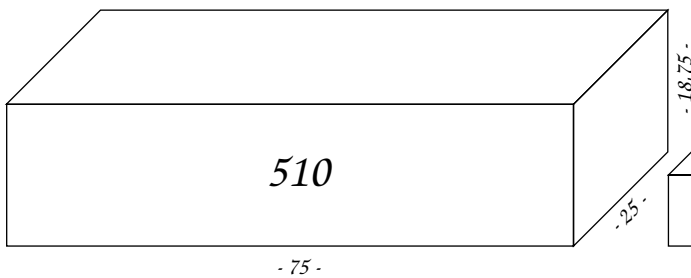
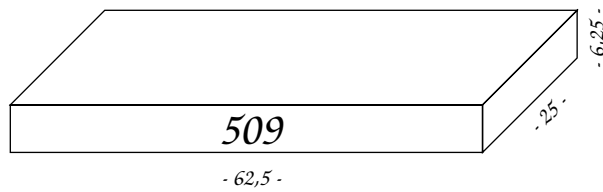
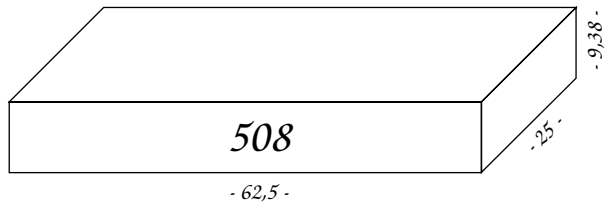
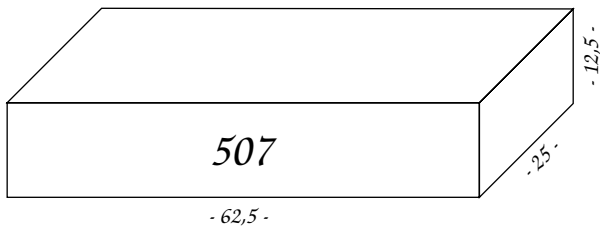
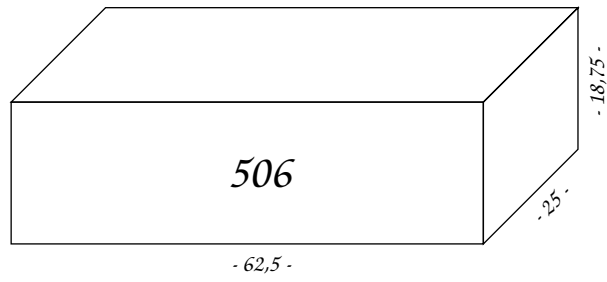
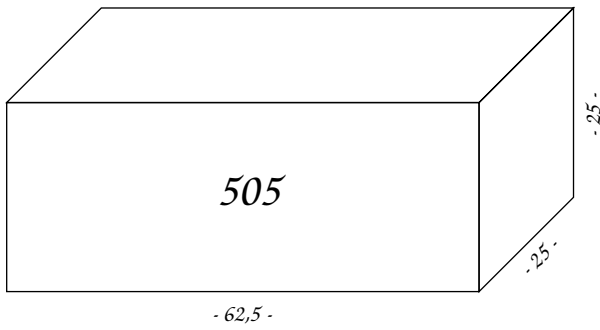
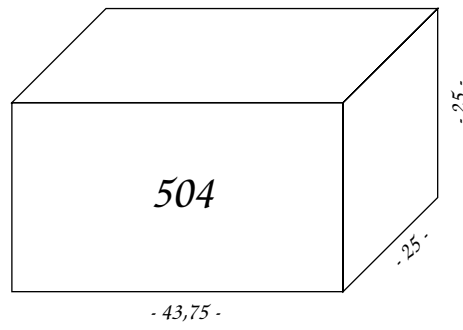


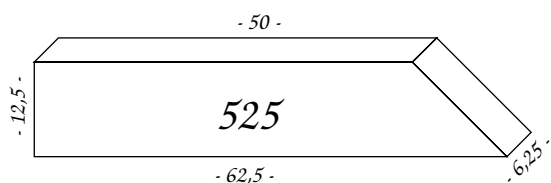
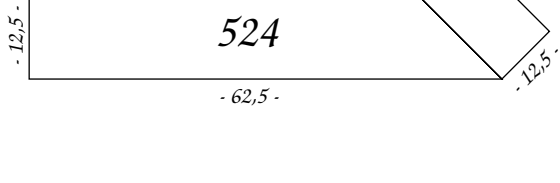
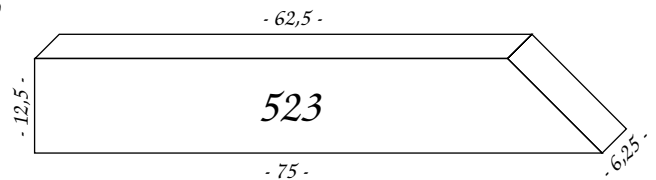
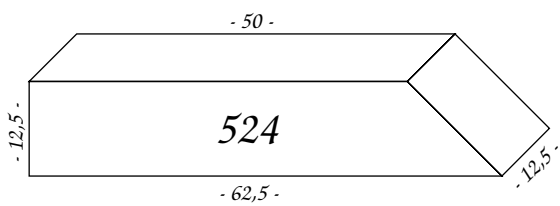
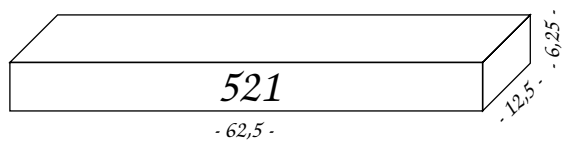
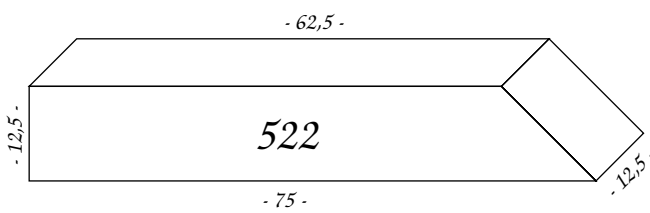
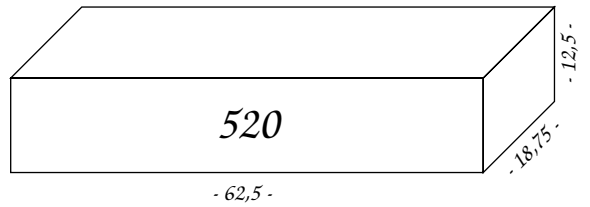
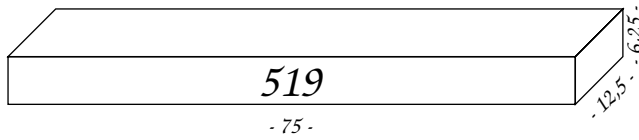
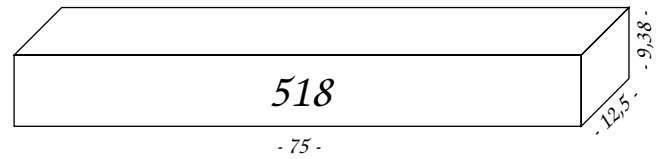
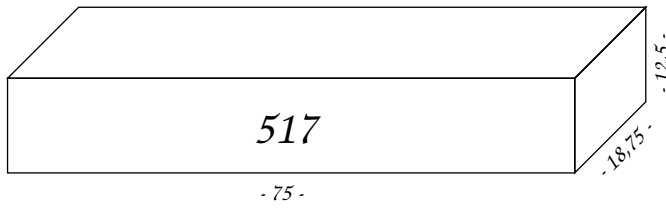
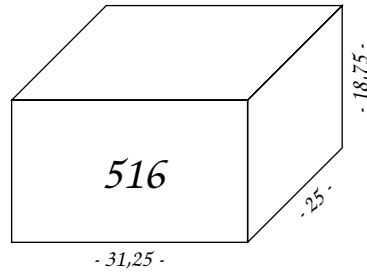
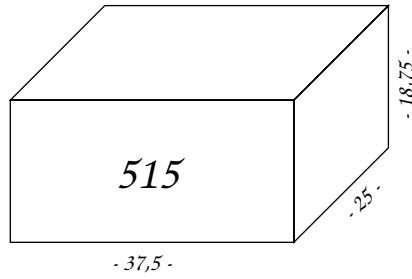
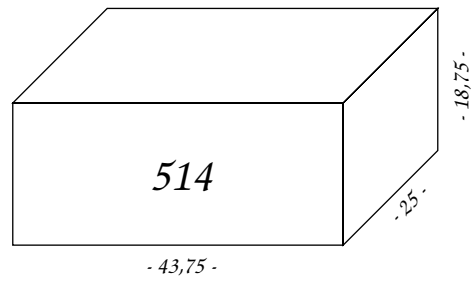
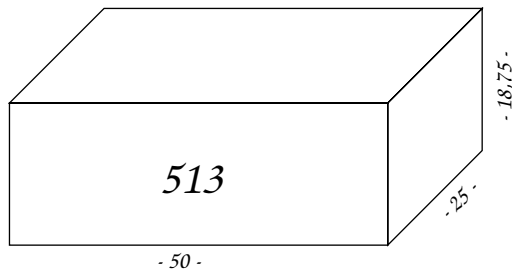


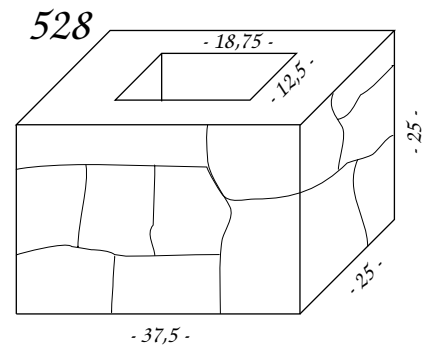
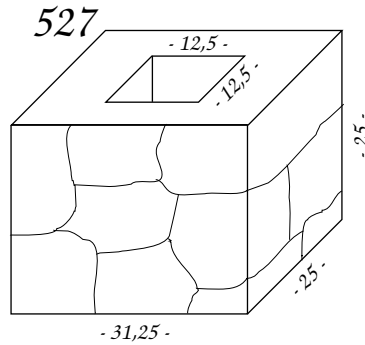
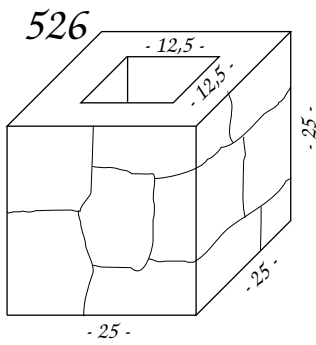




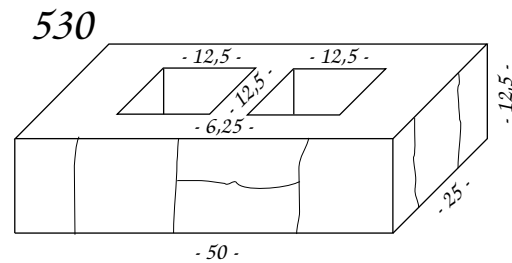
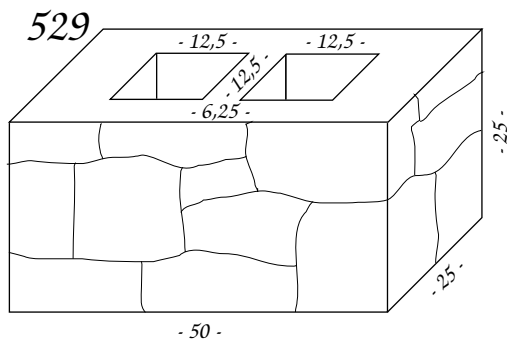




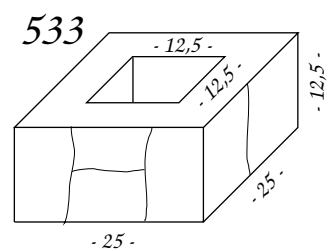
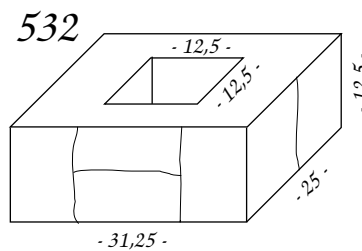
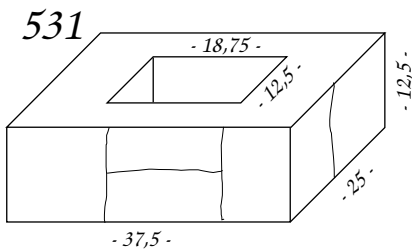




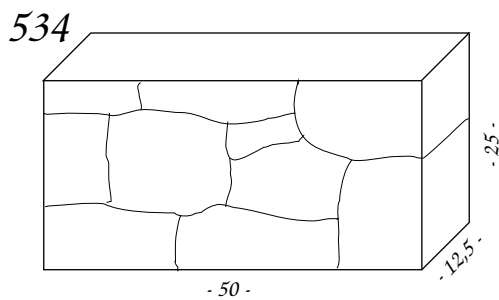
526 -528 sind vierseitig geprägt



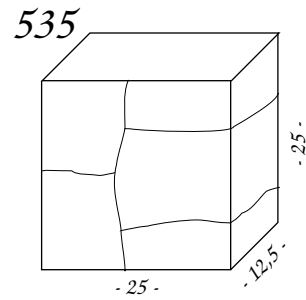
529 -530 sind dreiseitig geprägt, links, vorne, rechts



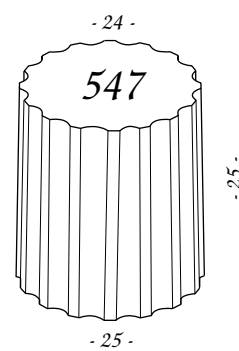
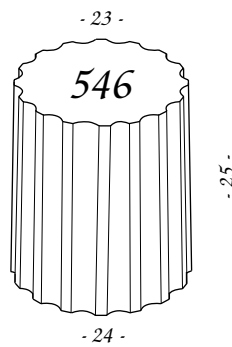
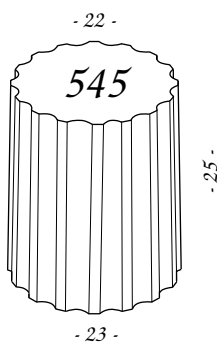
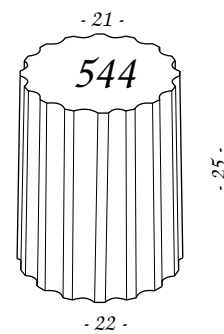
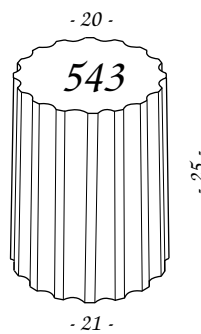
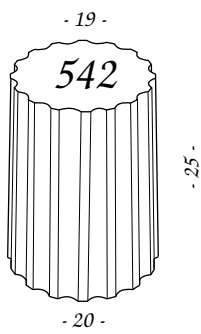
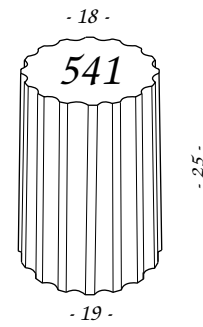
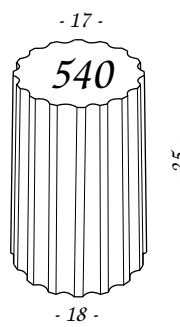
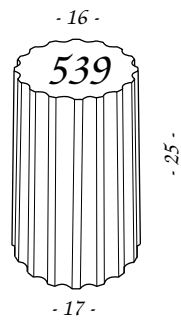
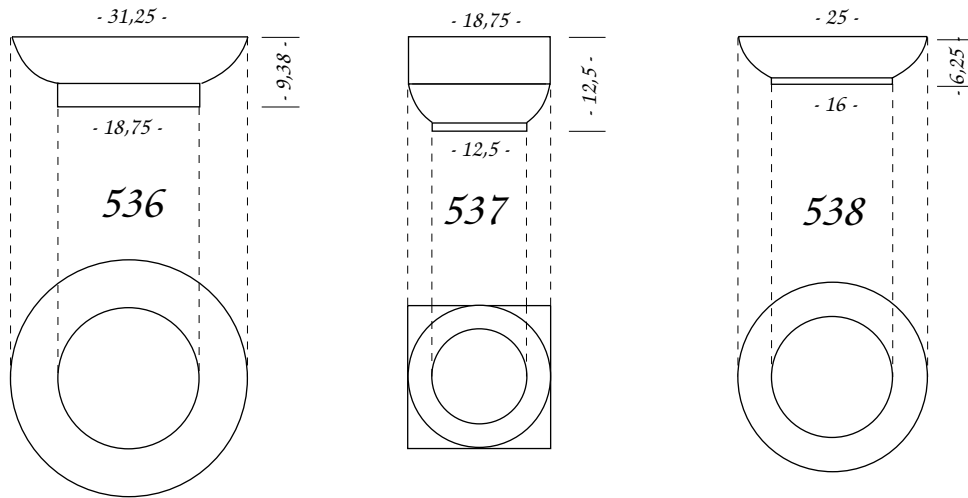
531 -533 sind vierseitig geprägt



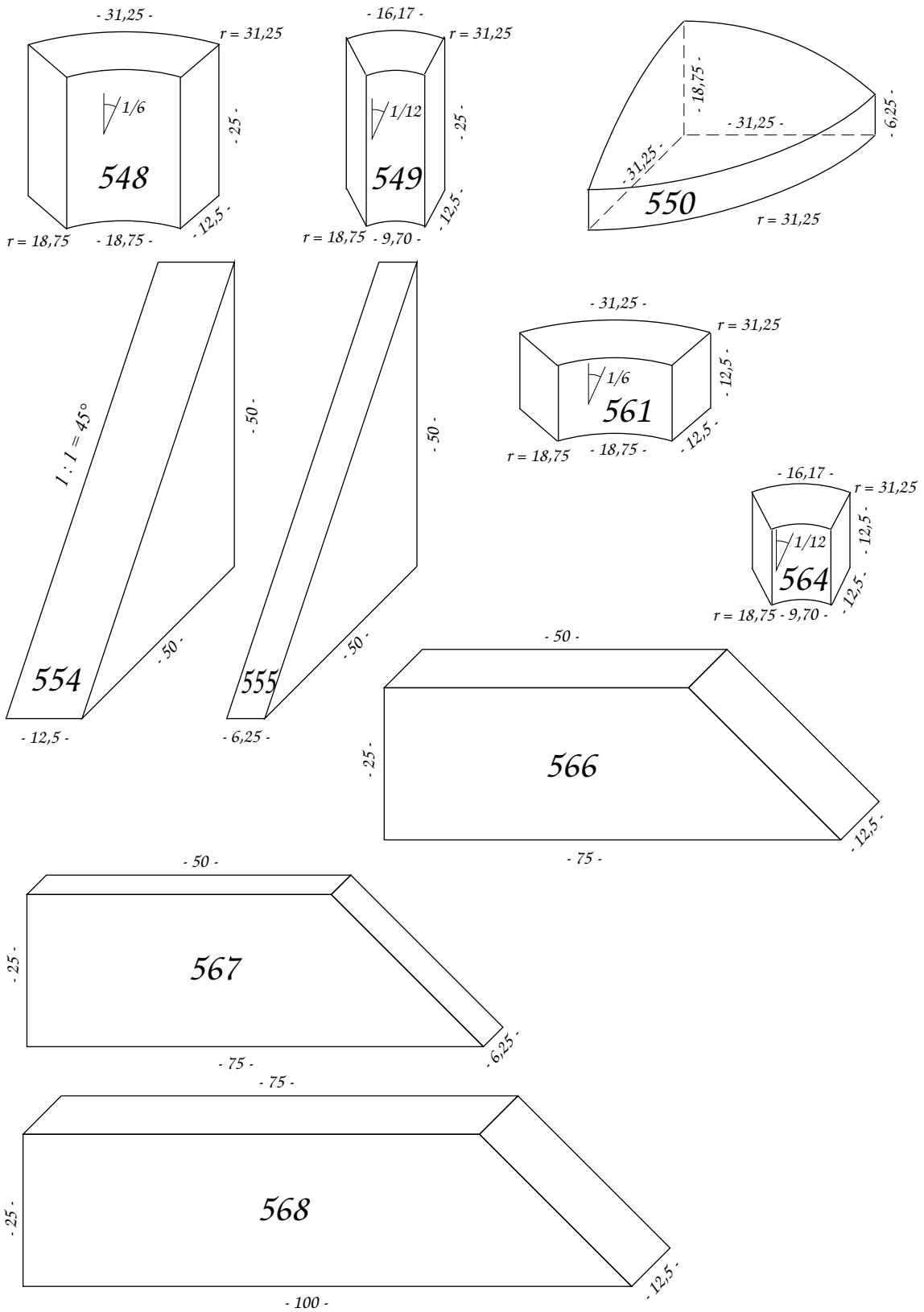
dreiseitig geprägt, links, vorne, rechts

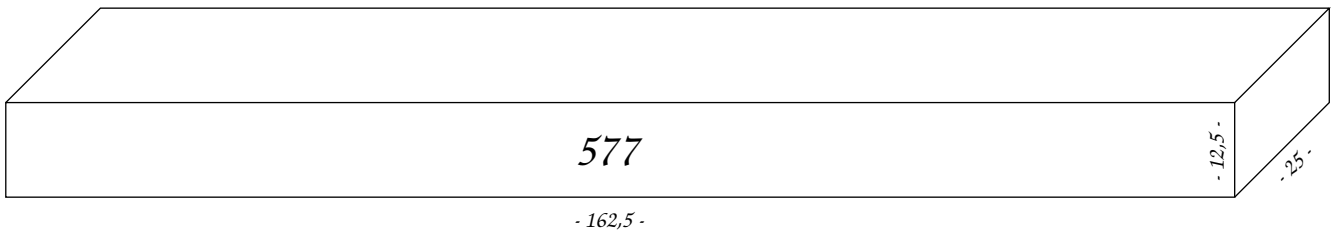
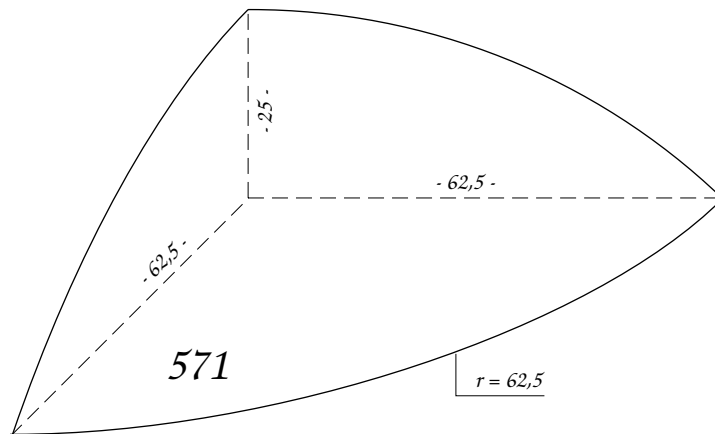
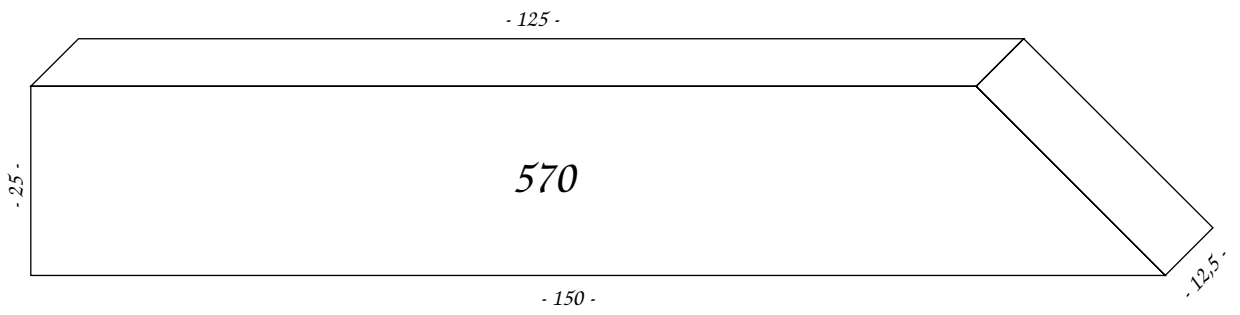
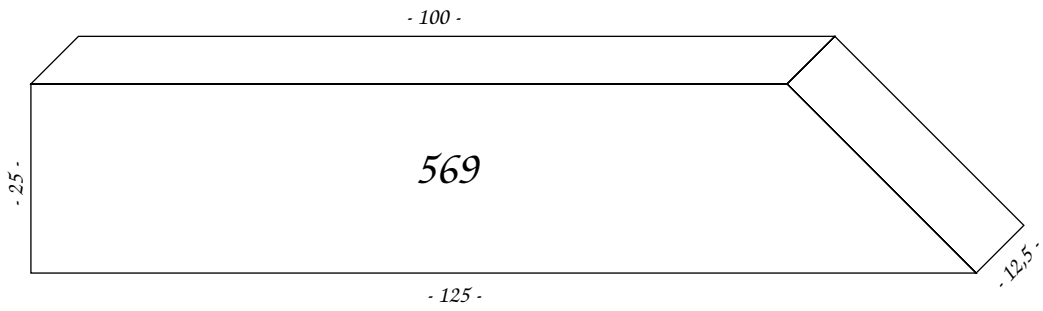


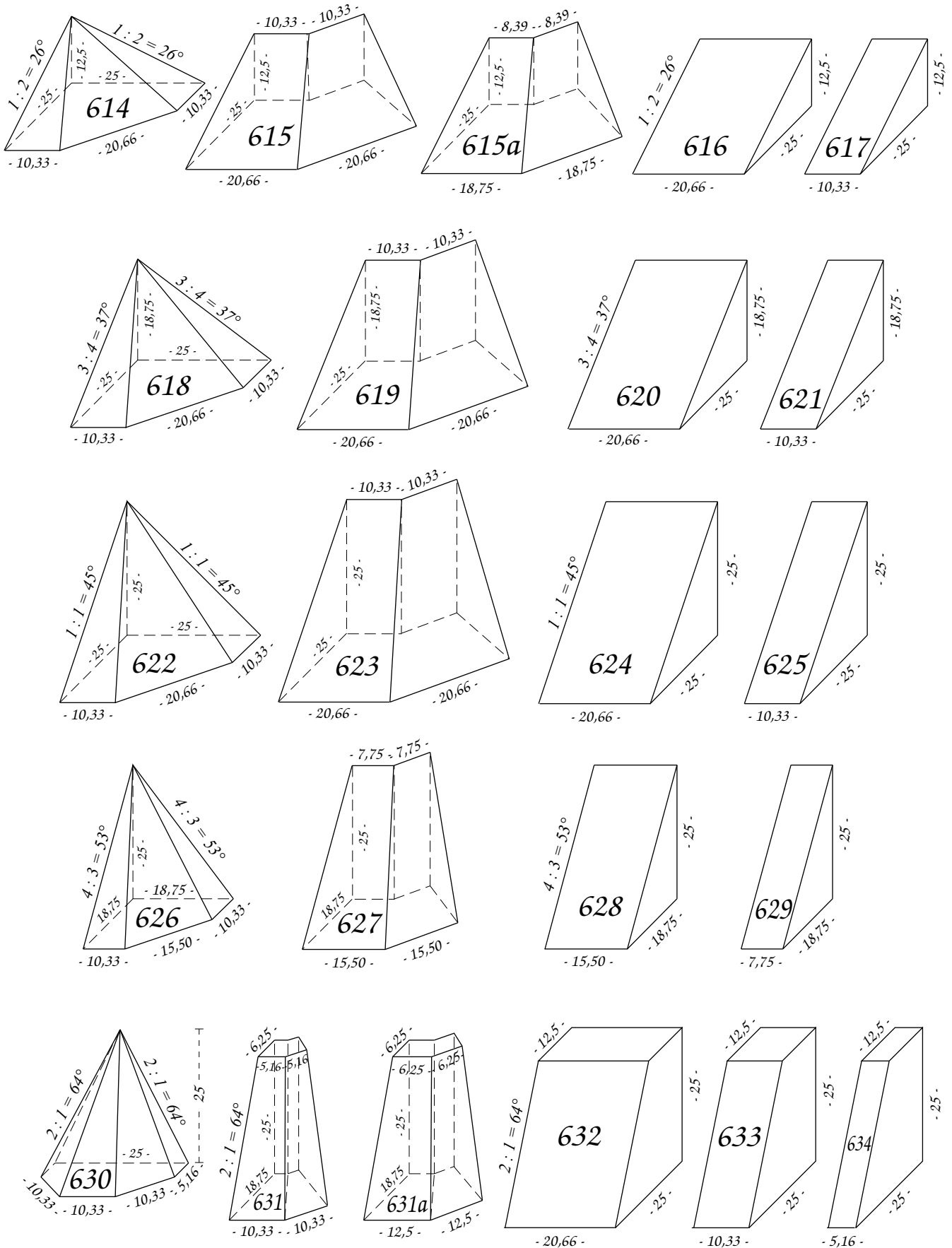
zweiseitig geprägt, vorne und eine Seite

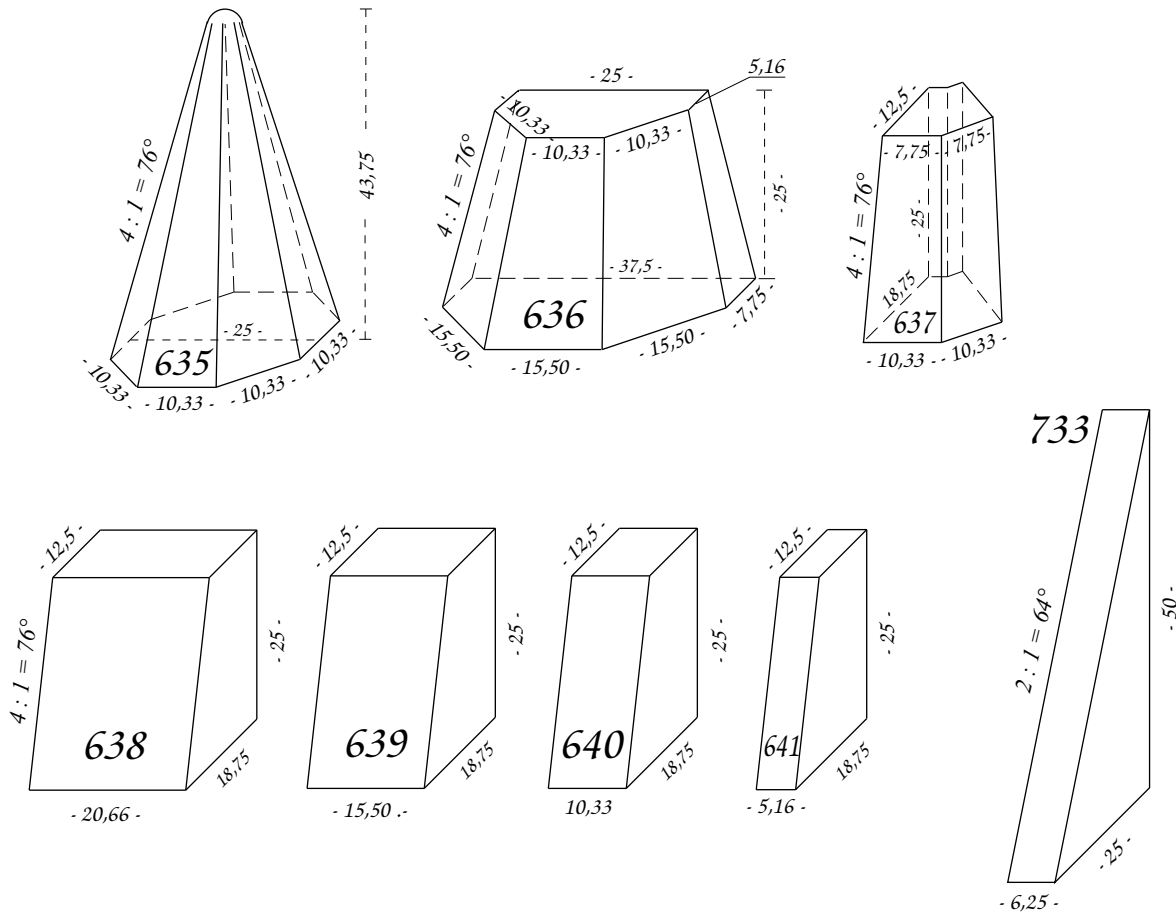


Die Nummern 539 - 547 kommen auch fast zylindrisch statt konisch vor

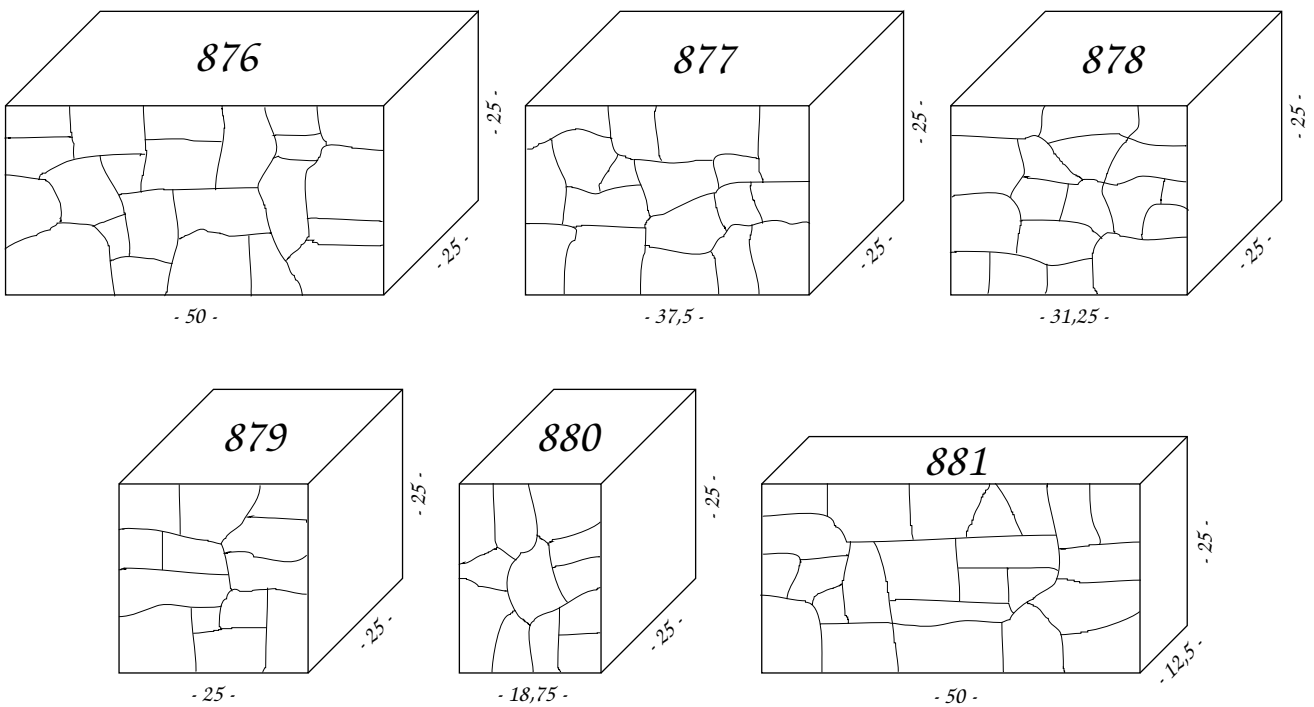




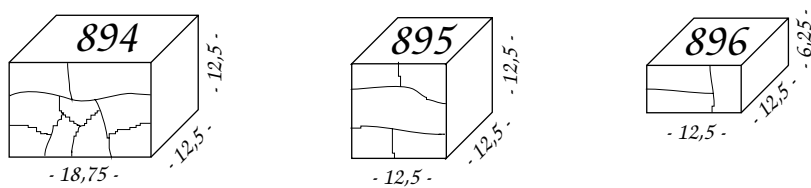
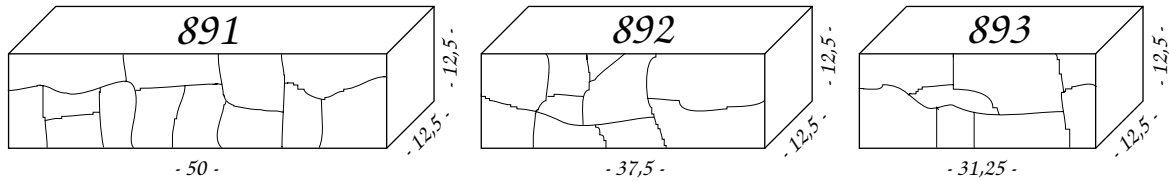
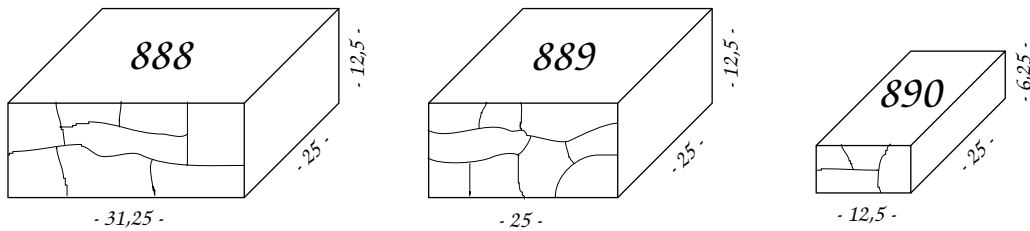
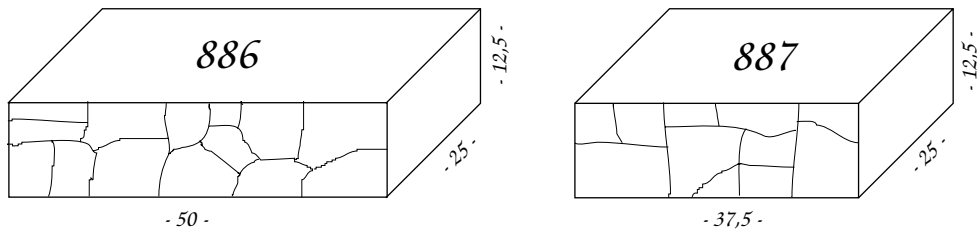
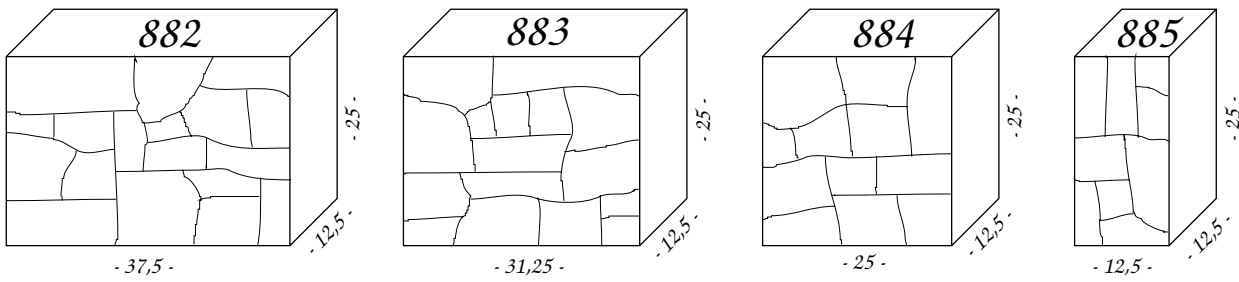




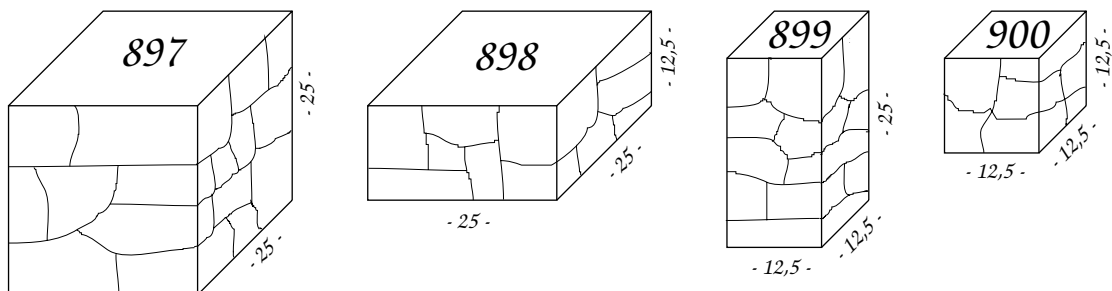
633 - 678 : Dachsteine (Kapitel 3)
 679 - 855 : Mosaik-, Geduldspiele (Kapitel 5)



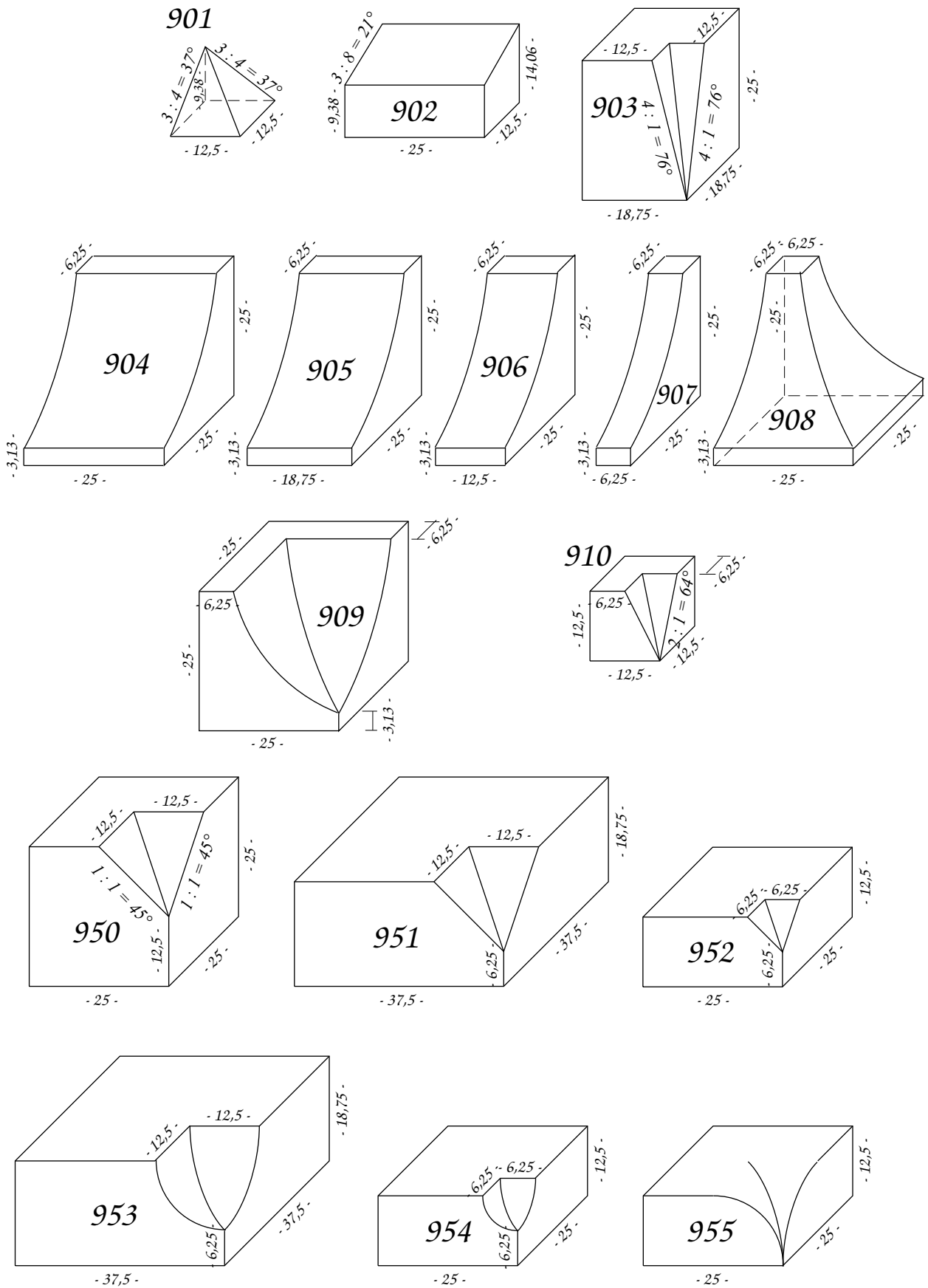
876 - 881 sind zweiseitig geprägt, vorne und hinten

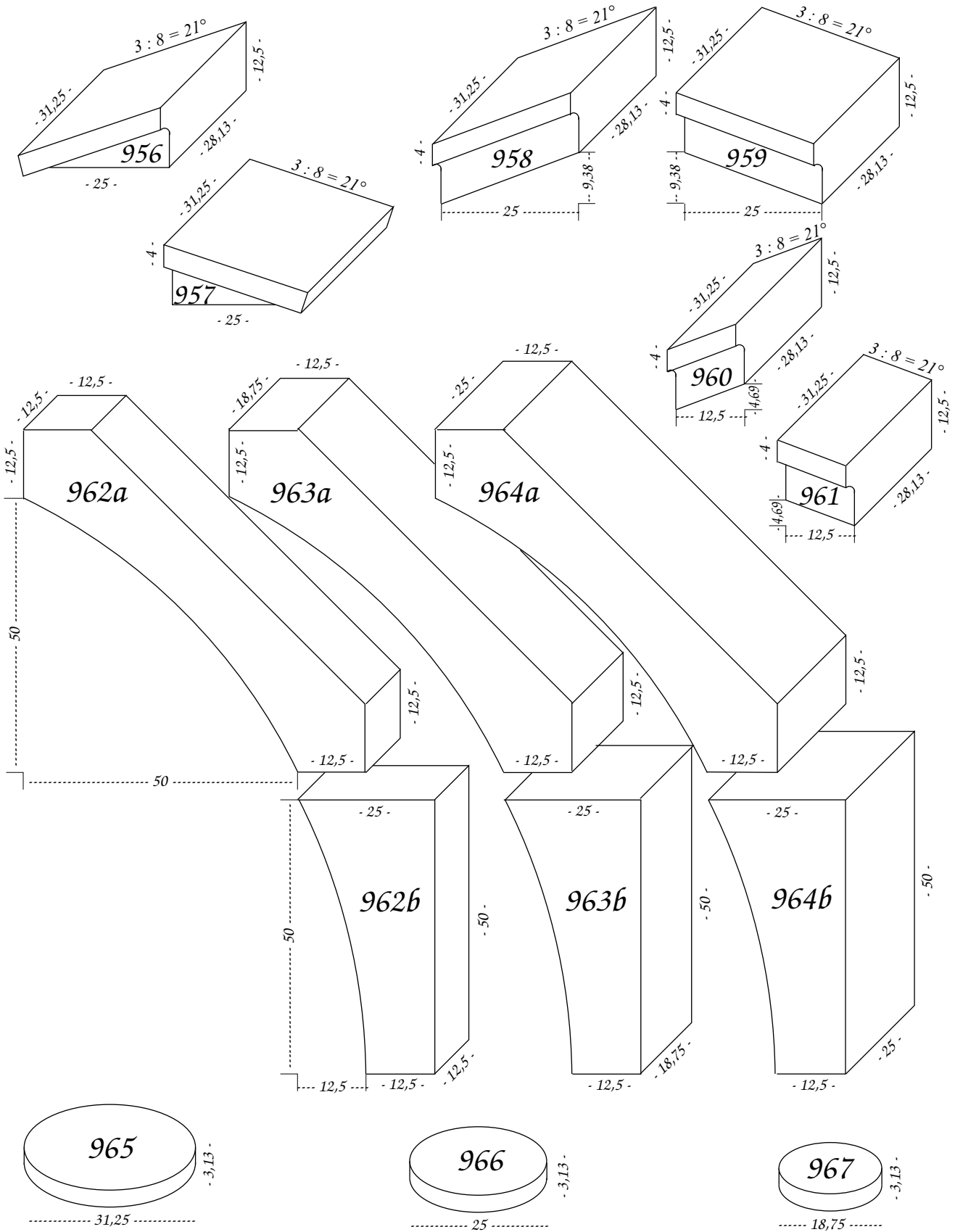


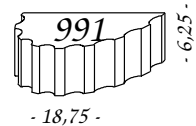
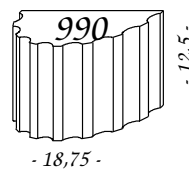
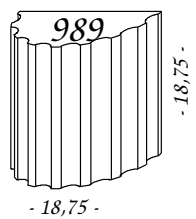
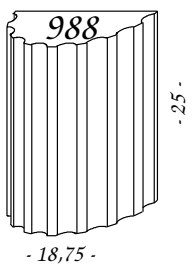
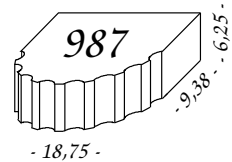
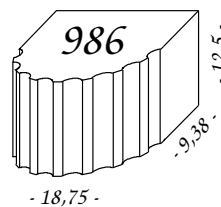
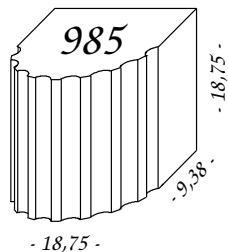
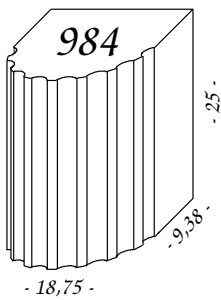
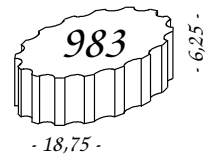
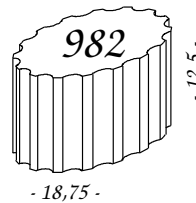
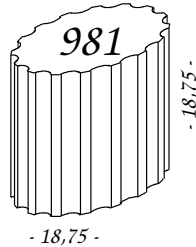
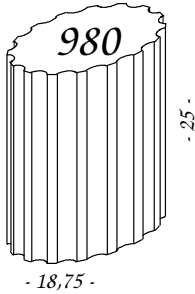
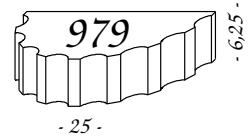
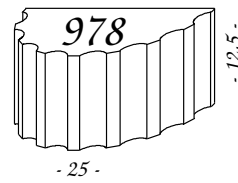
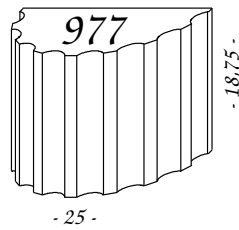
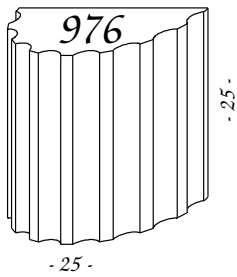
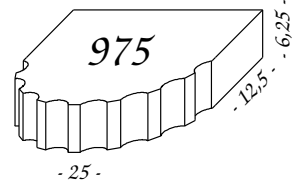
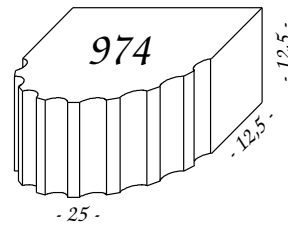
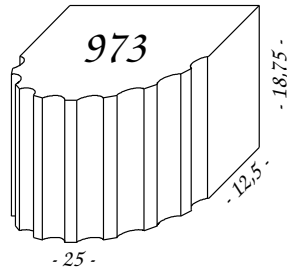
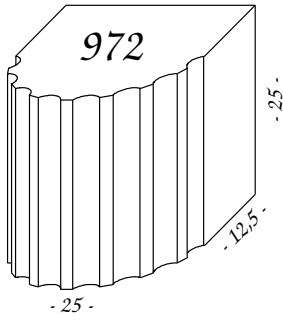
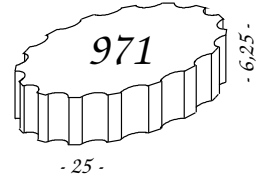
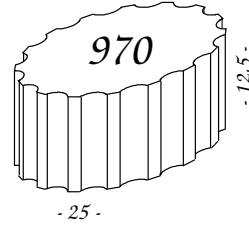
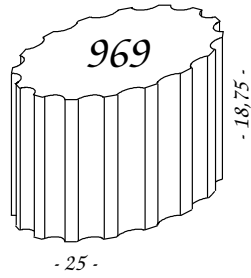
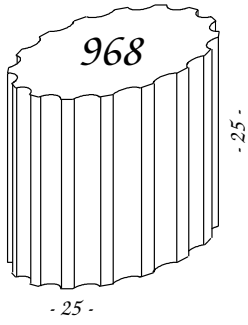
882 - 896 sind zweiseitig geprägt, vorne und hinten

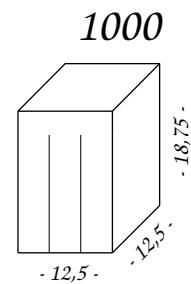
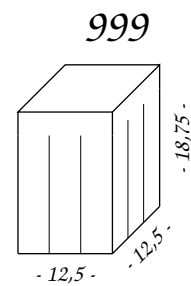
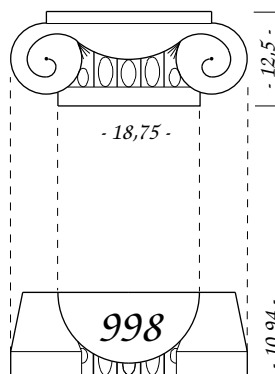
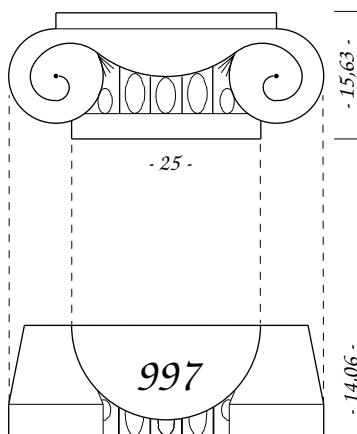
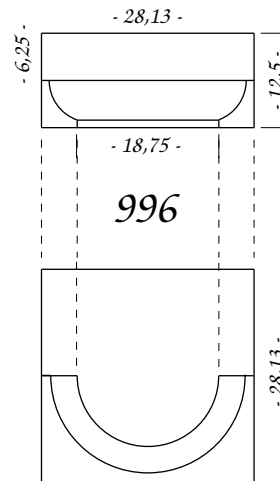
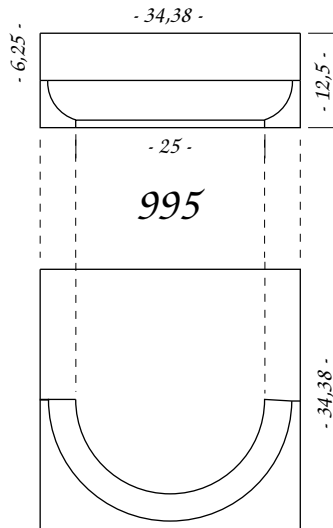
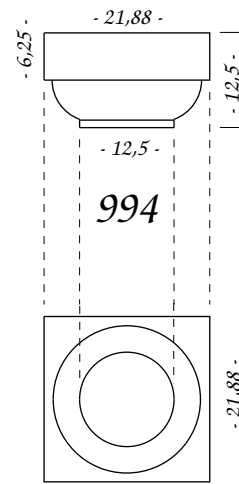
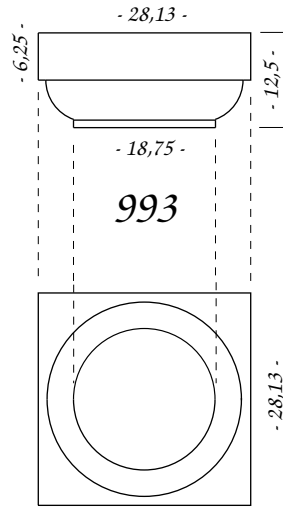
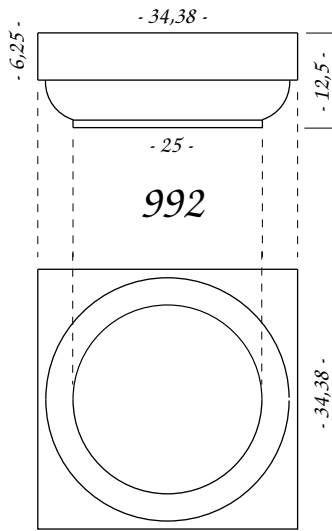


897 - 900 sind zweiseitig geprägt, vorne und eine Seite

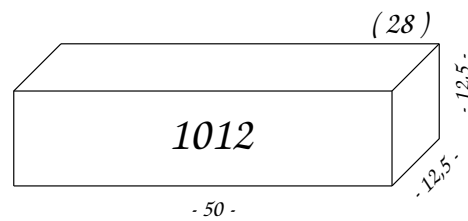
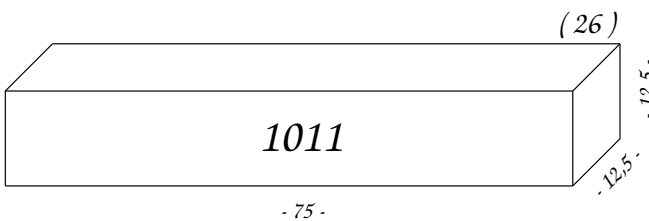
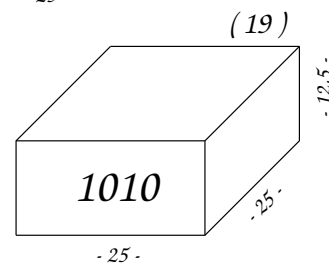
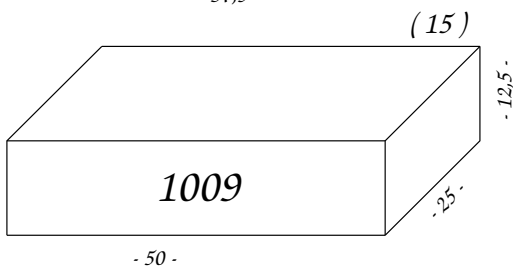
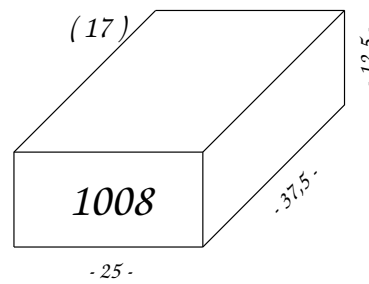
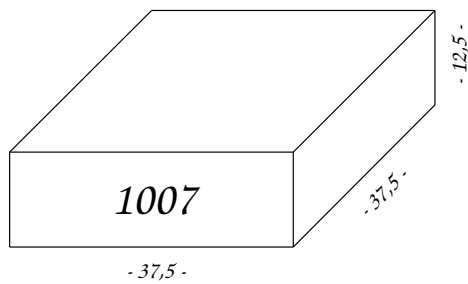
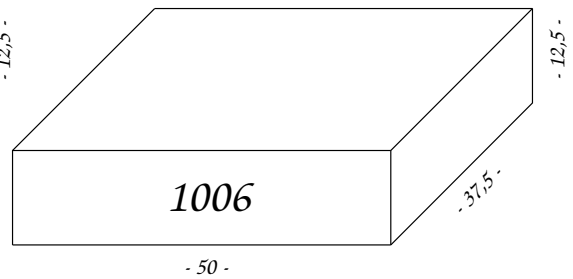
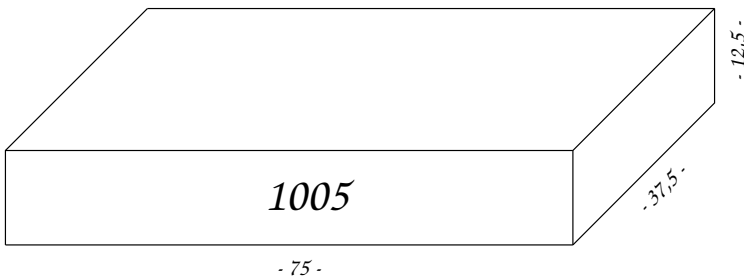
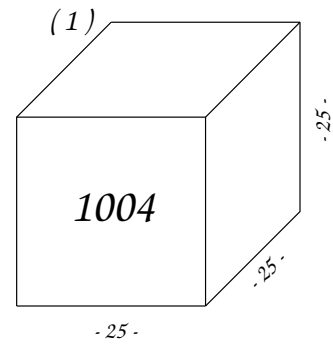
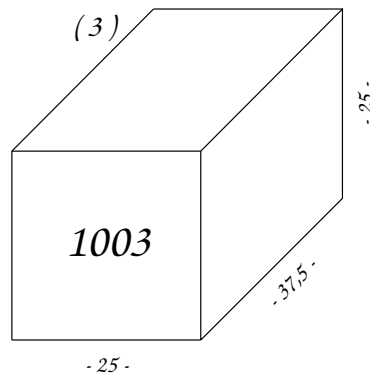
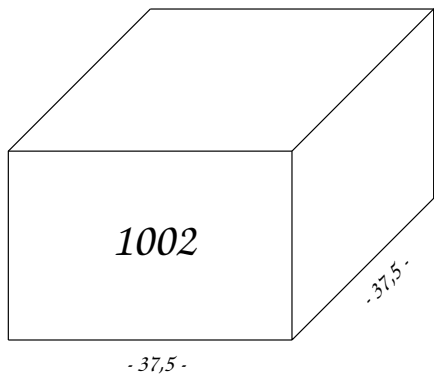
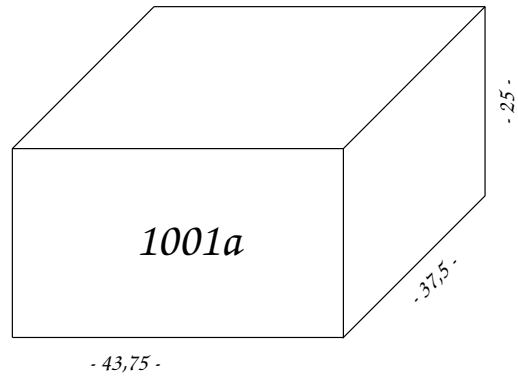
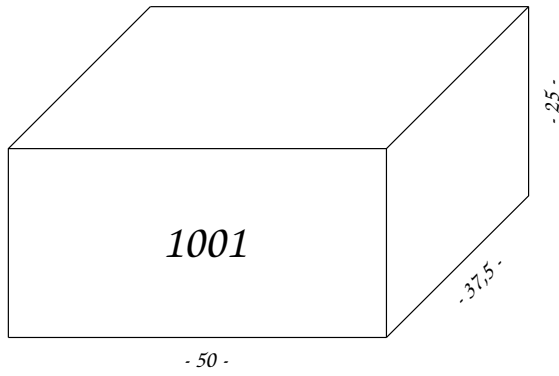


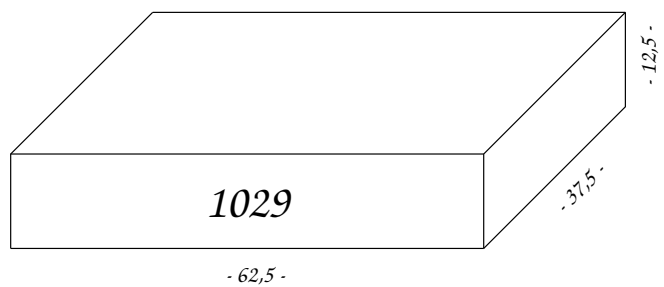
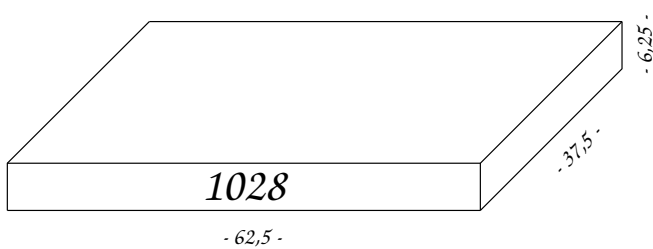
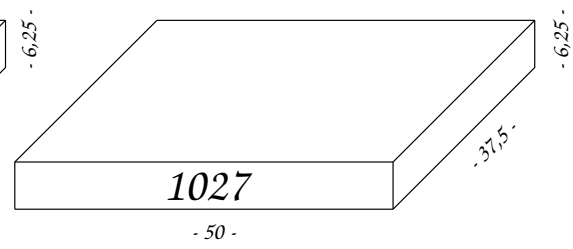
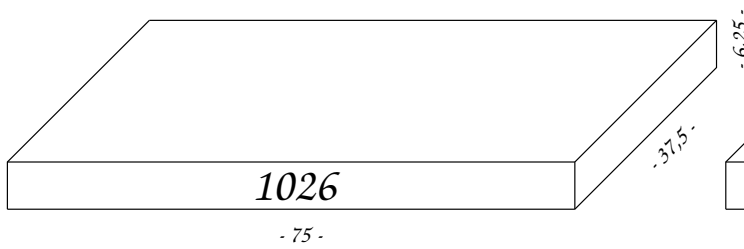
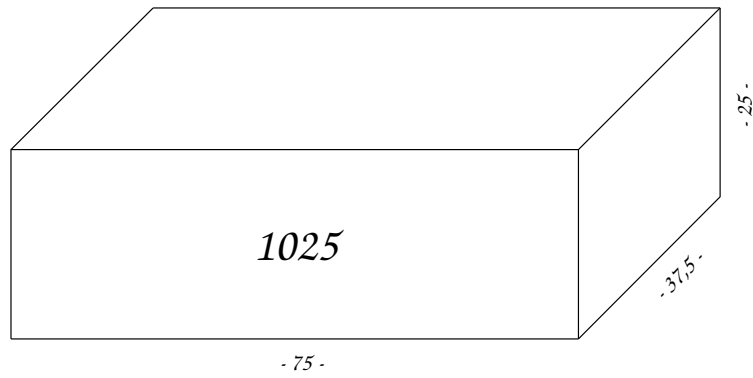
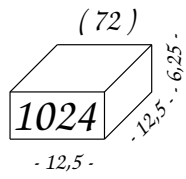
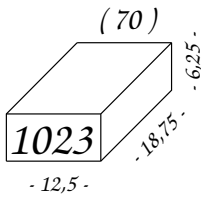
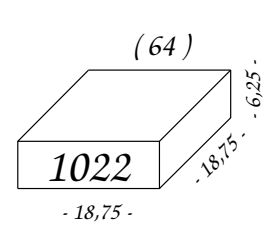
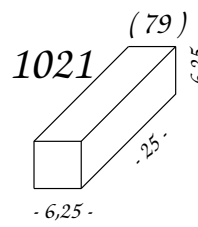
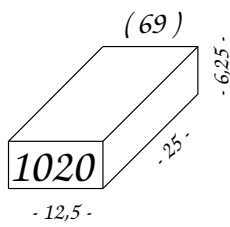
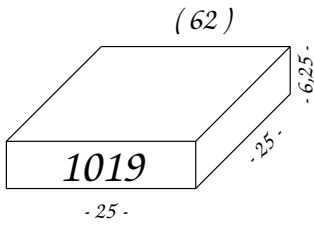
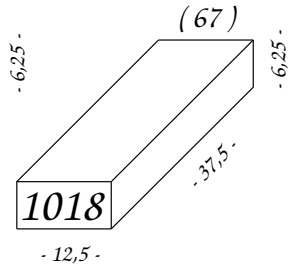
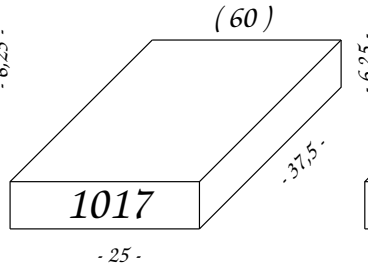
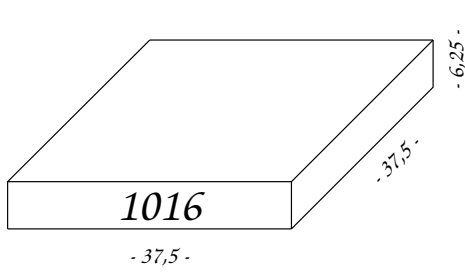
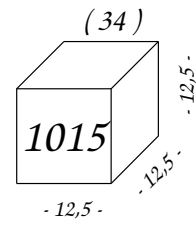
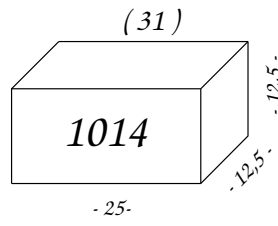
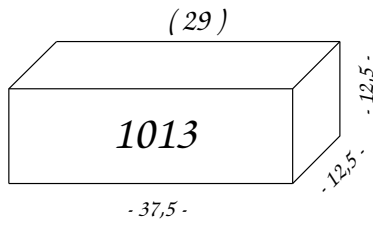


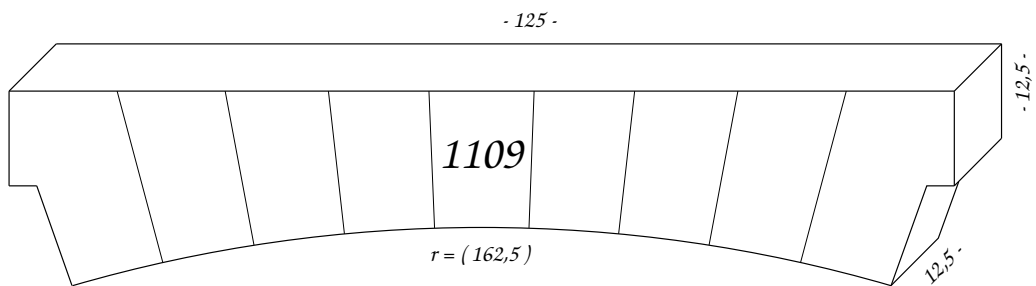
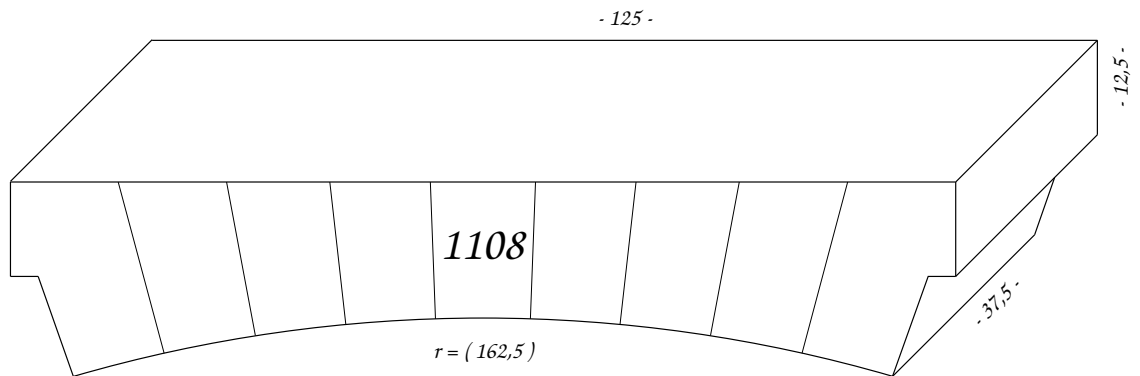
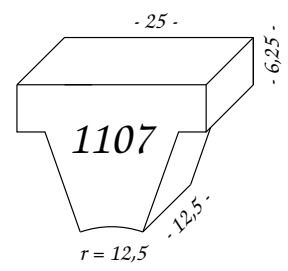
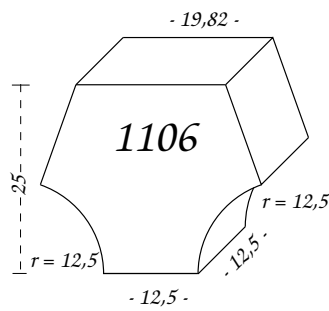
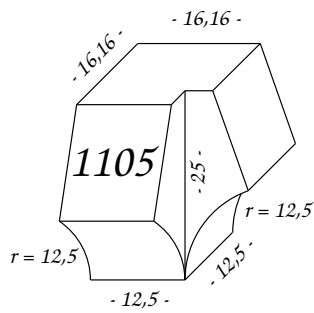
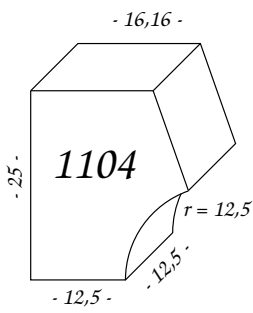
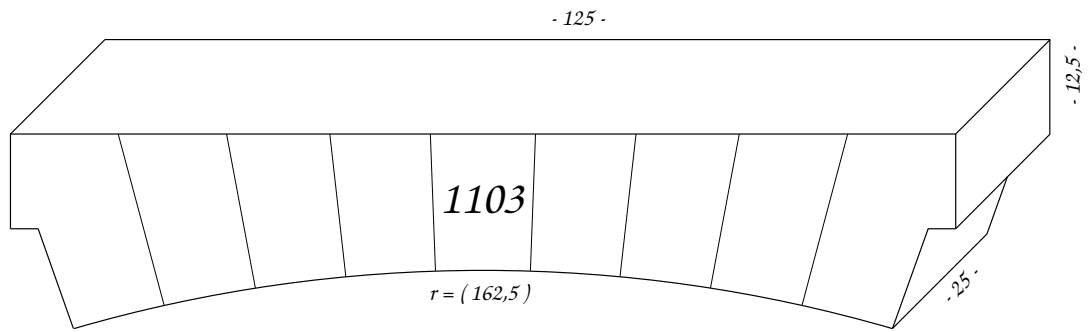
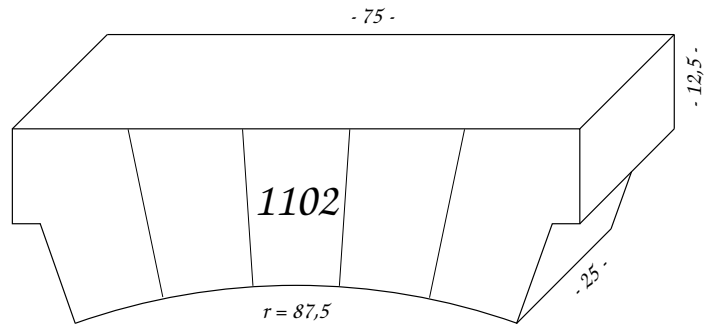
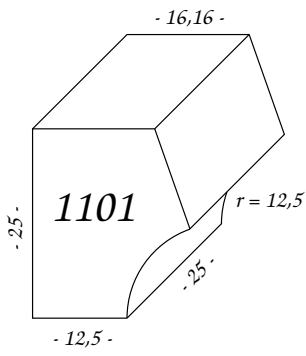


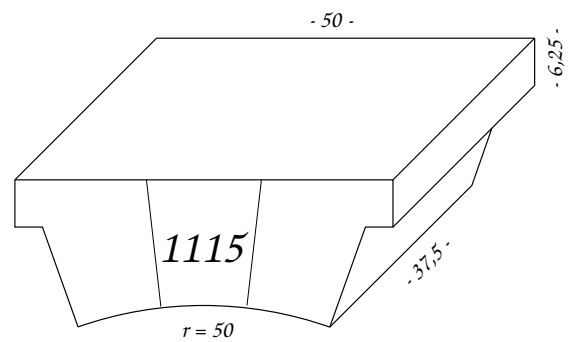
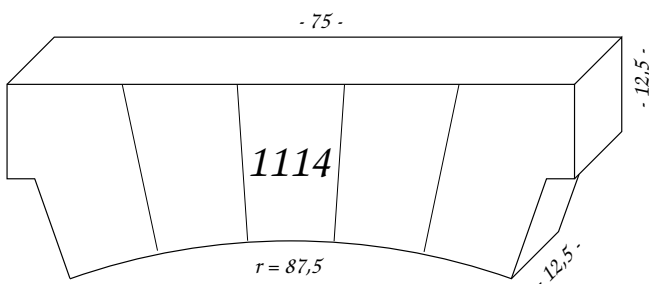
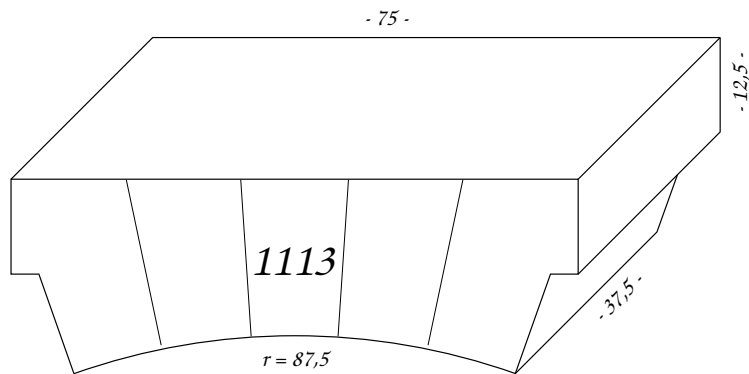
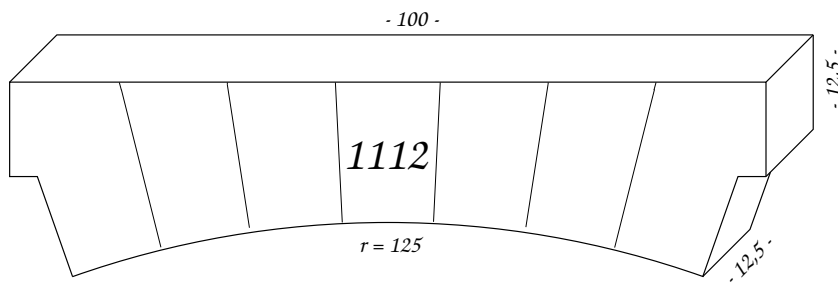
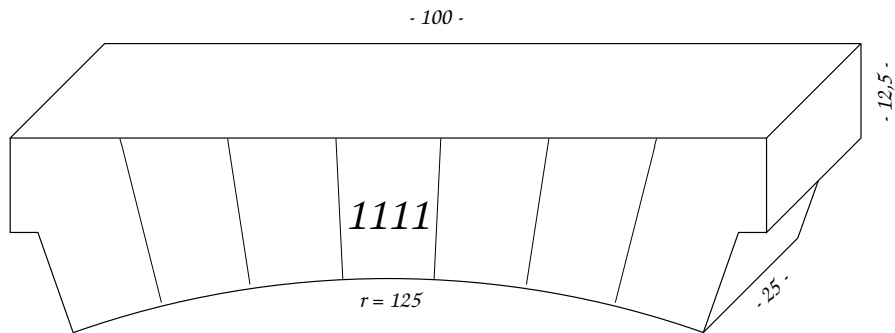
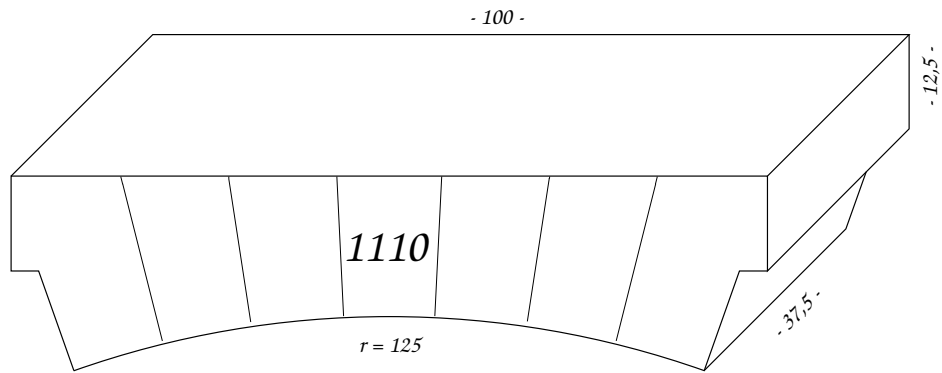


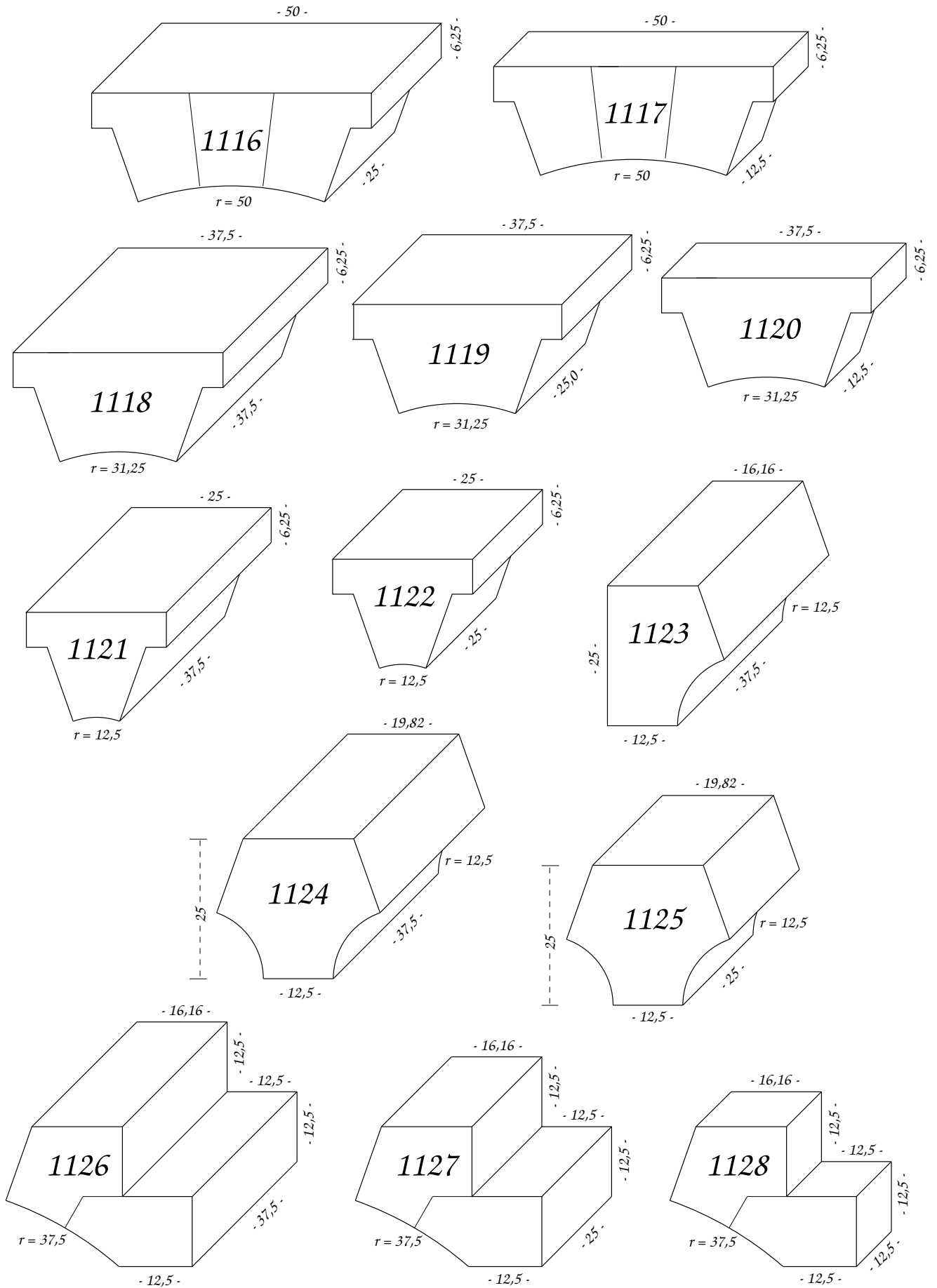
Die entsprechenden NF-Nummern sind in Klammern angegeben.

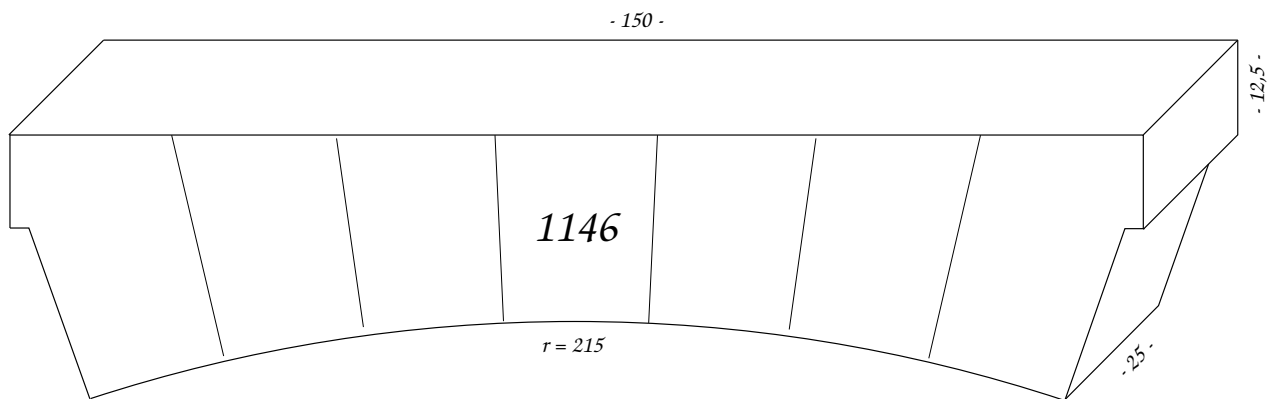
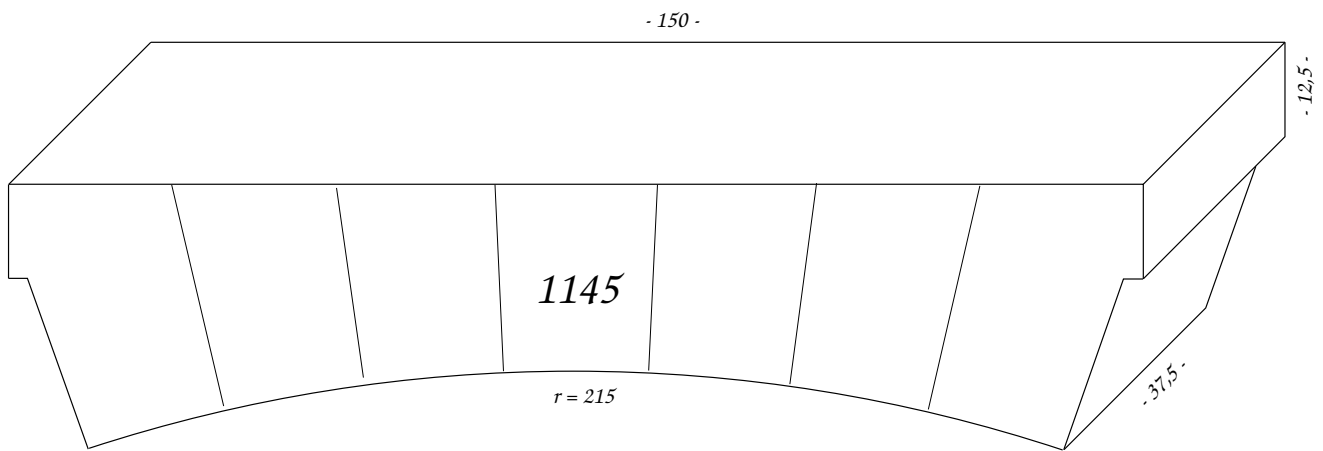
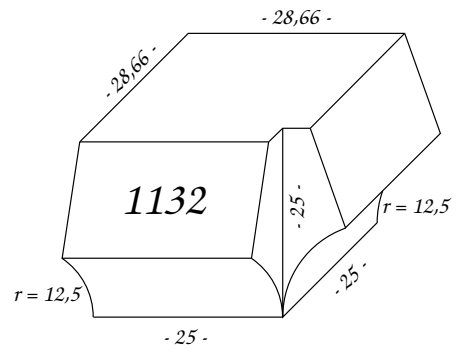
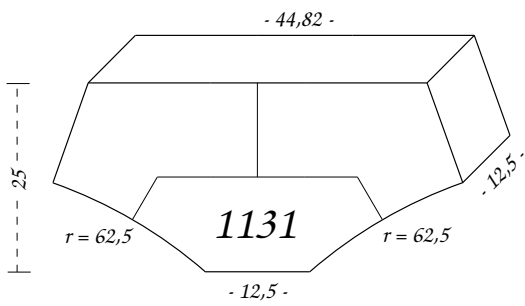
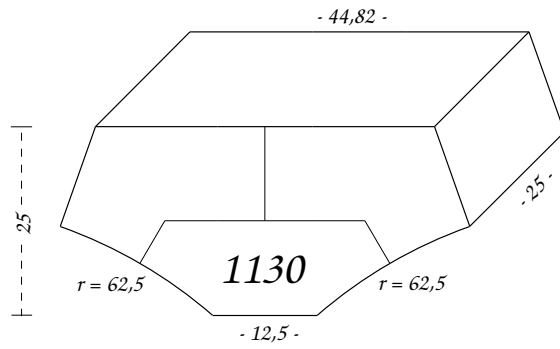
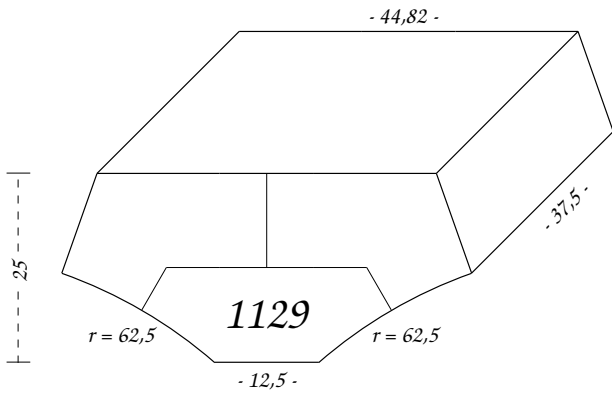


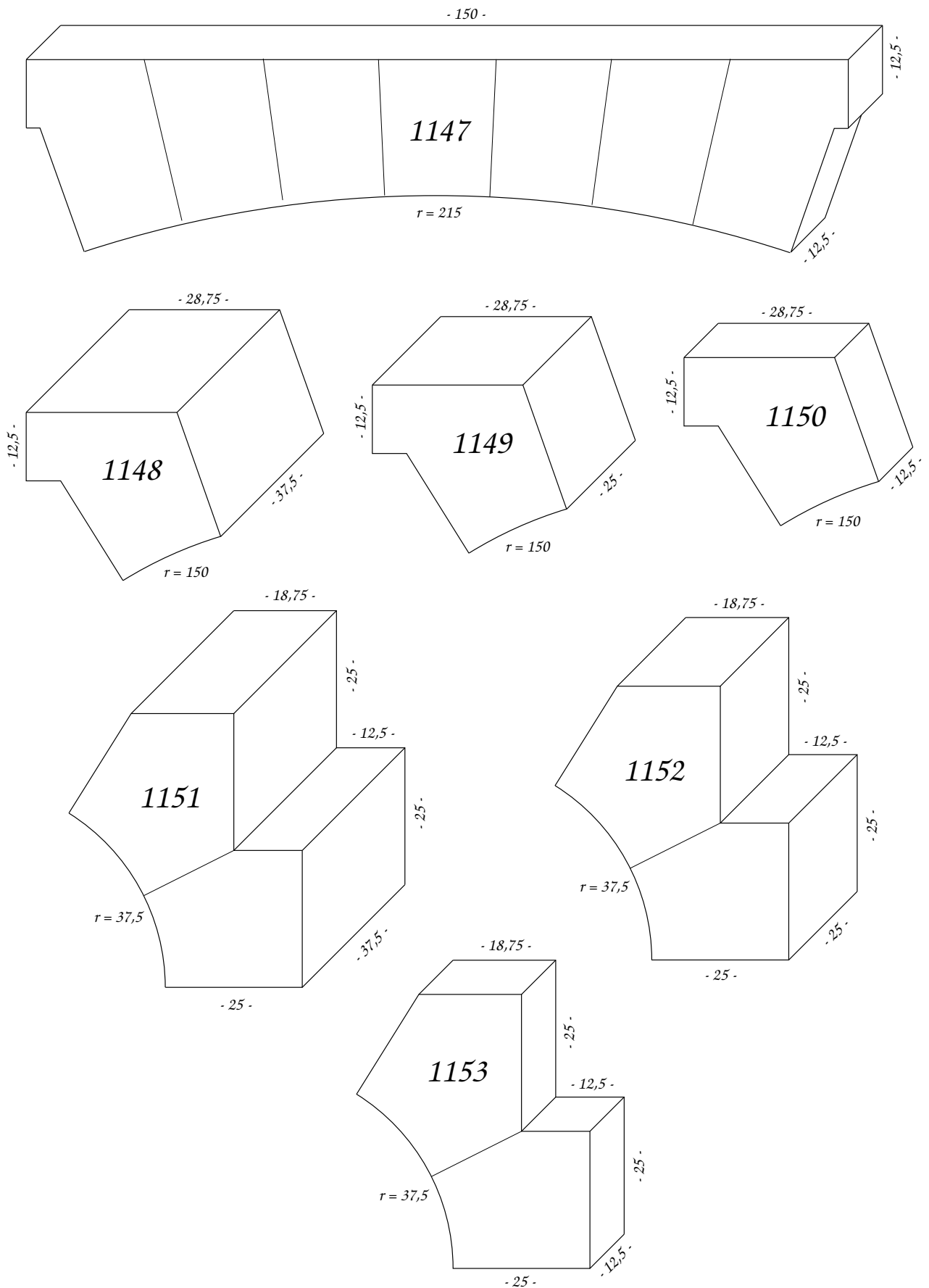


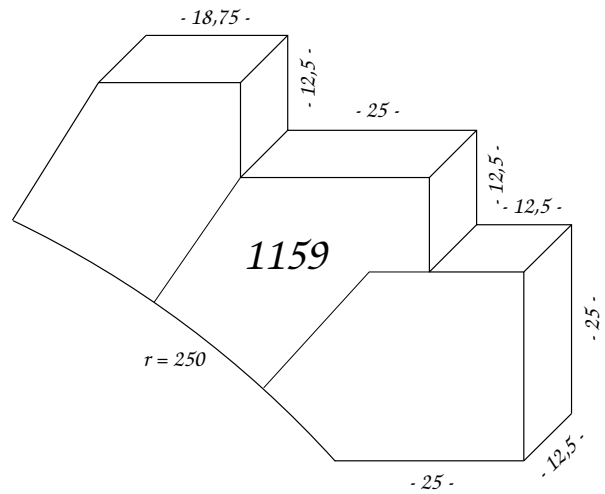
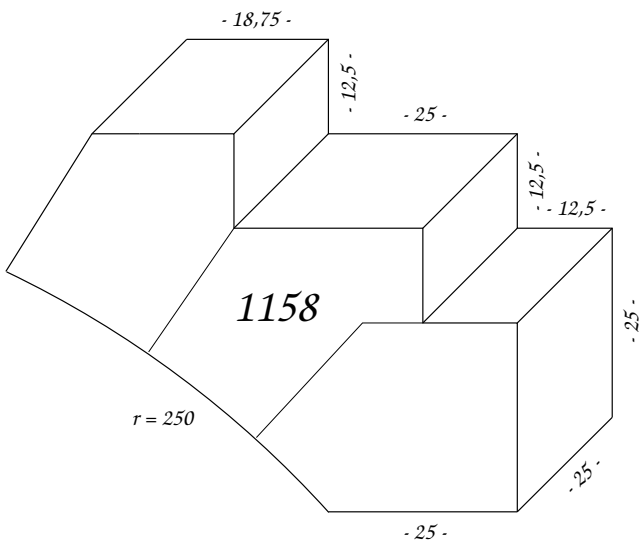
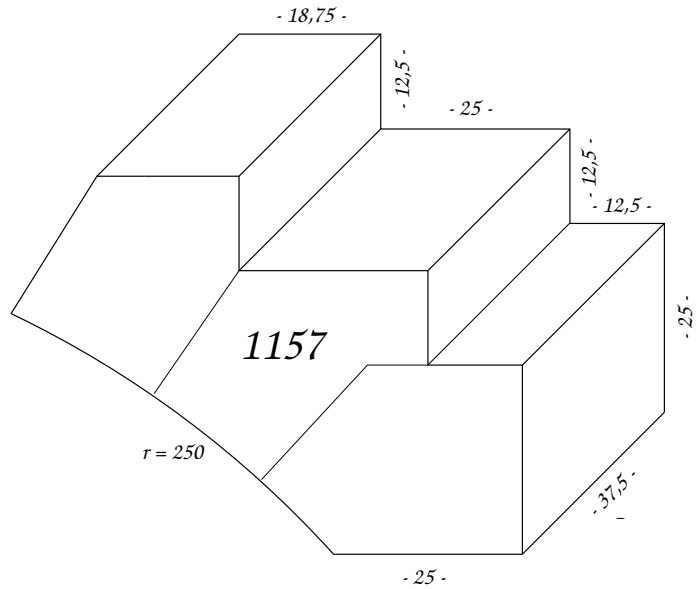
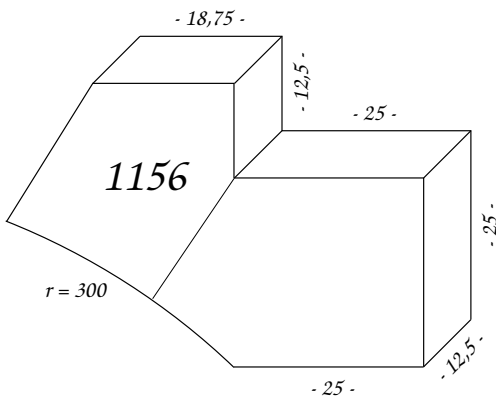
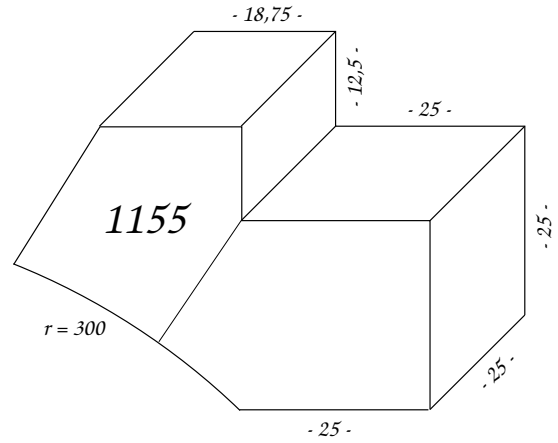
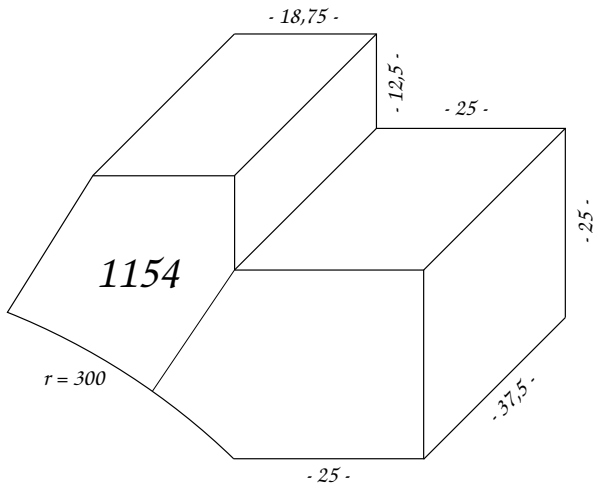


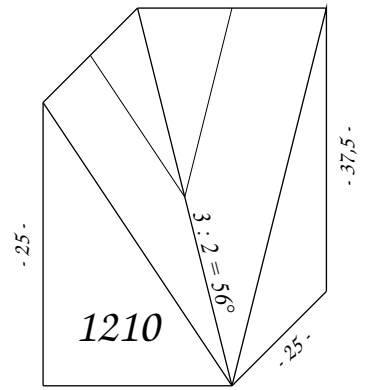
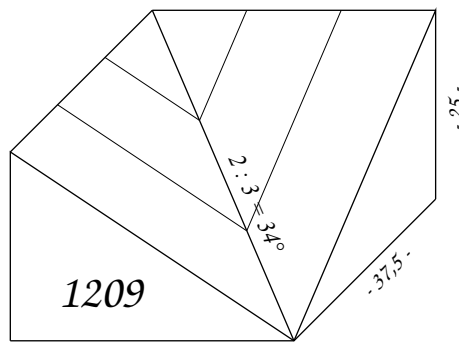
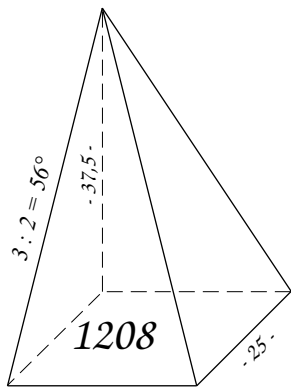
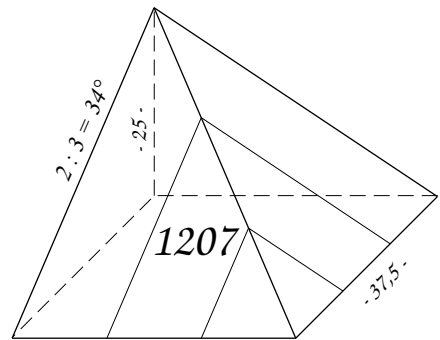
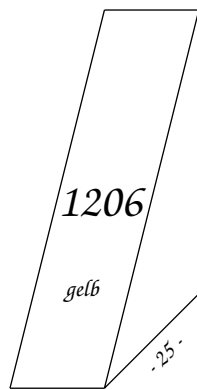
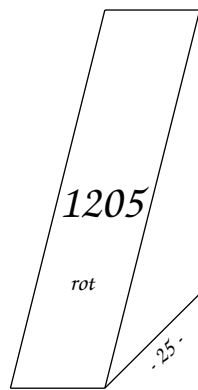
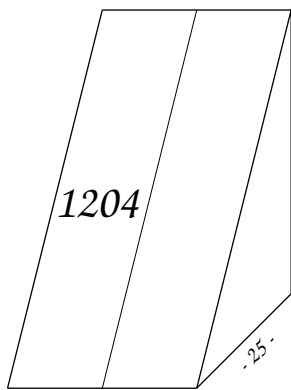
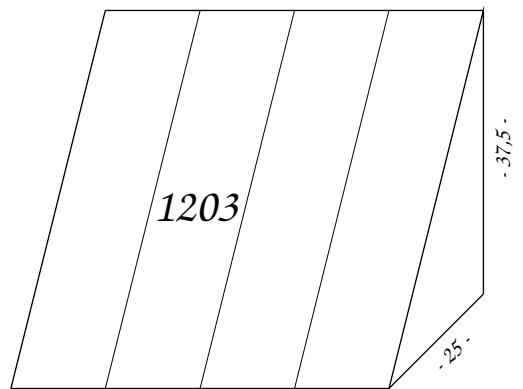
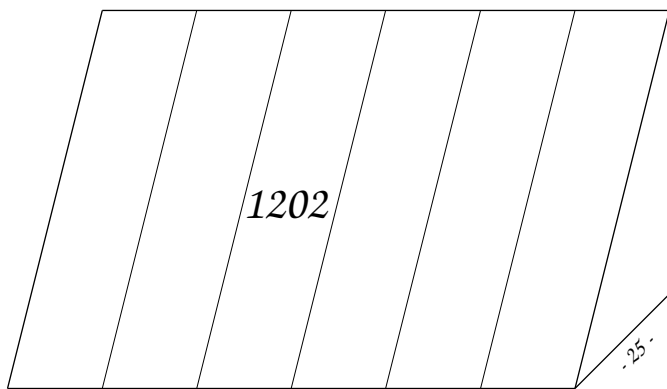
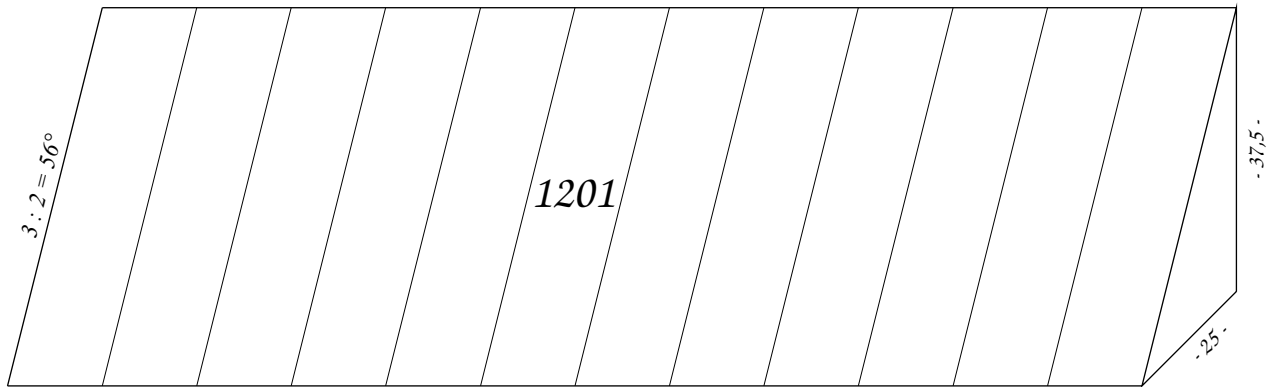


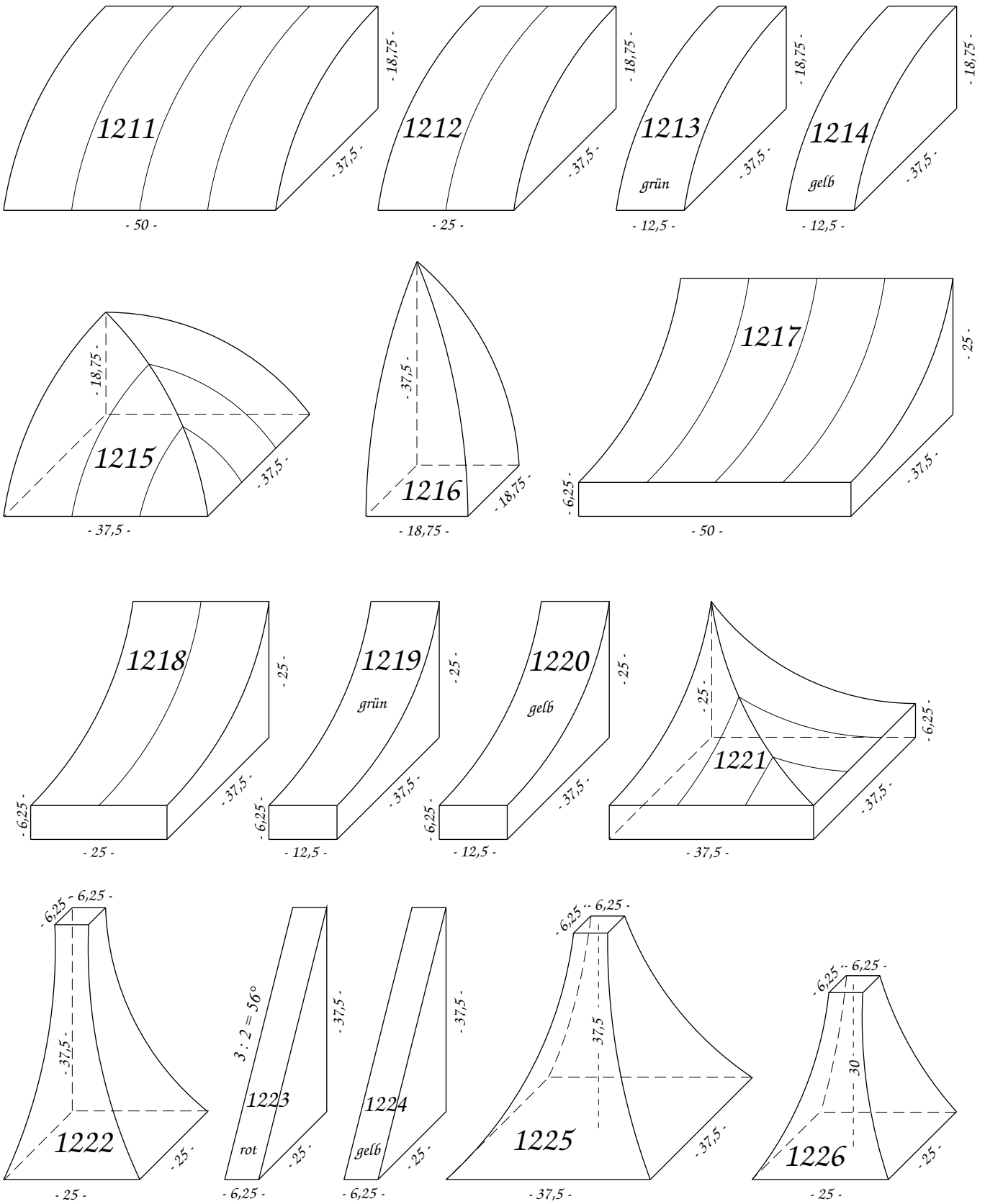








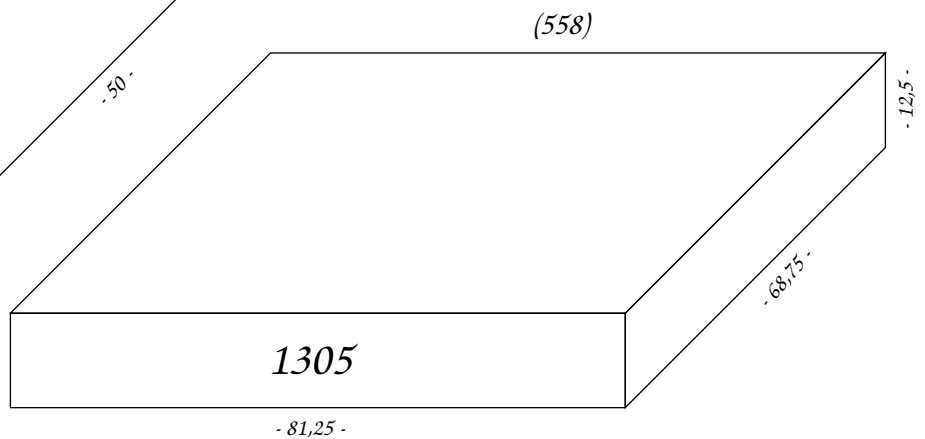
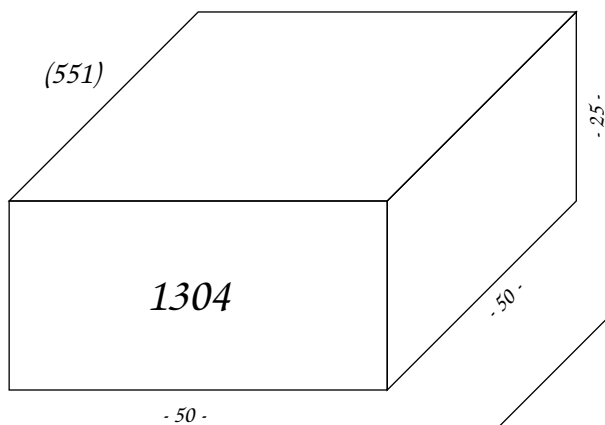
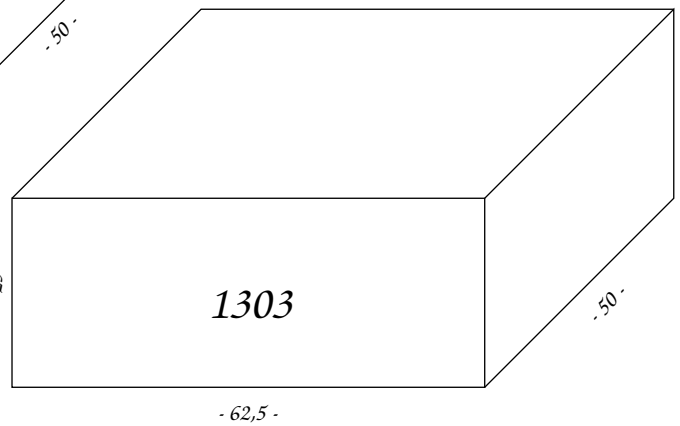
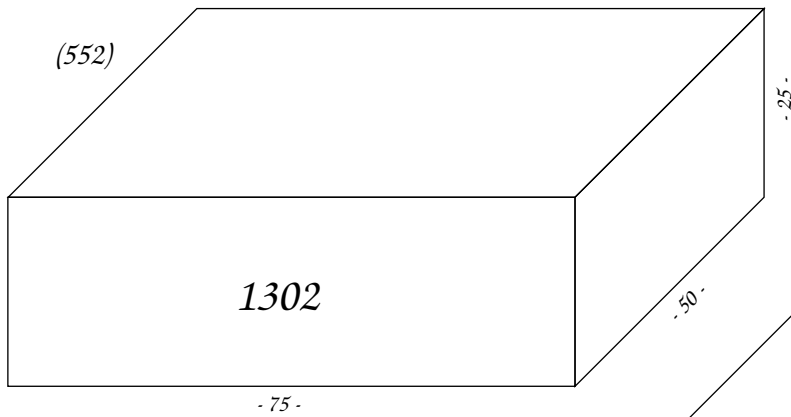
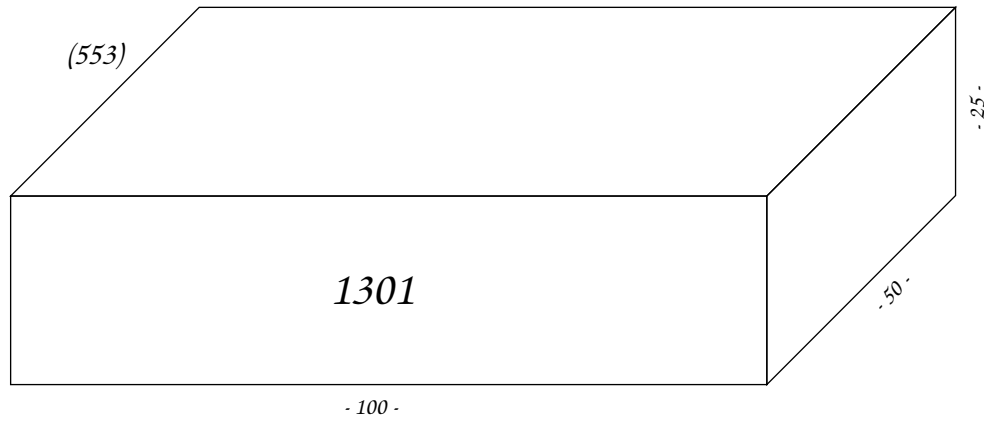


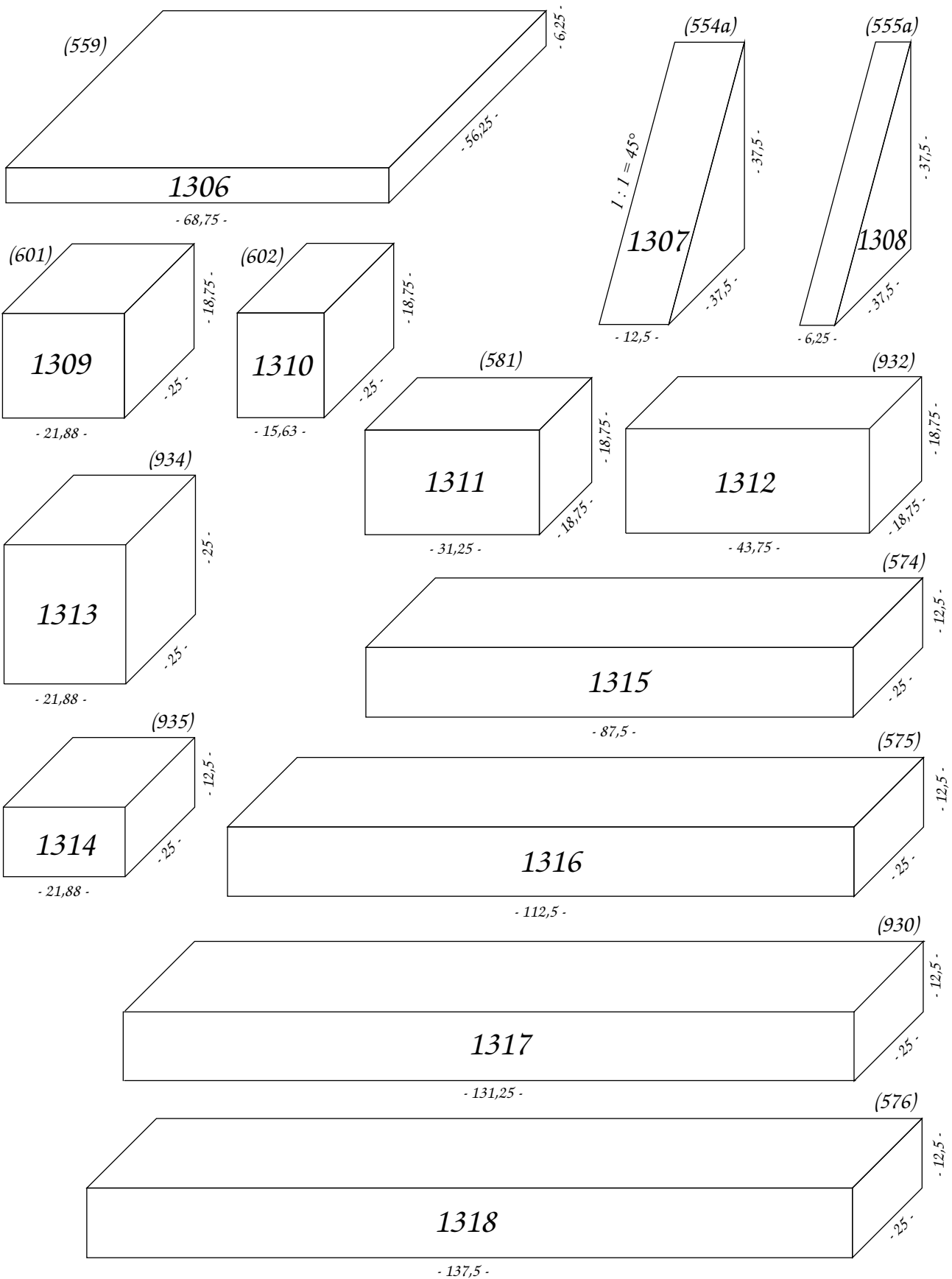


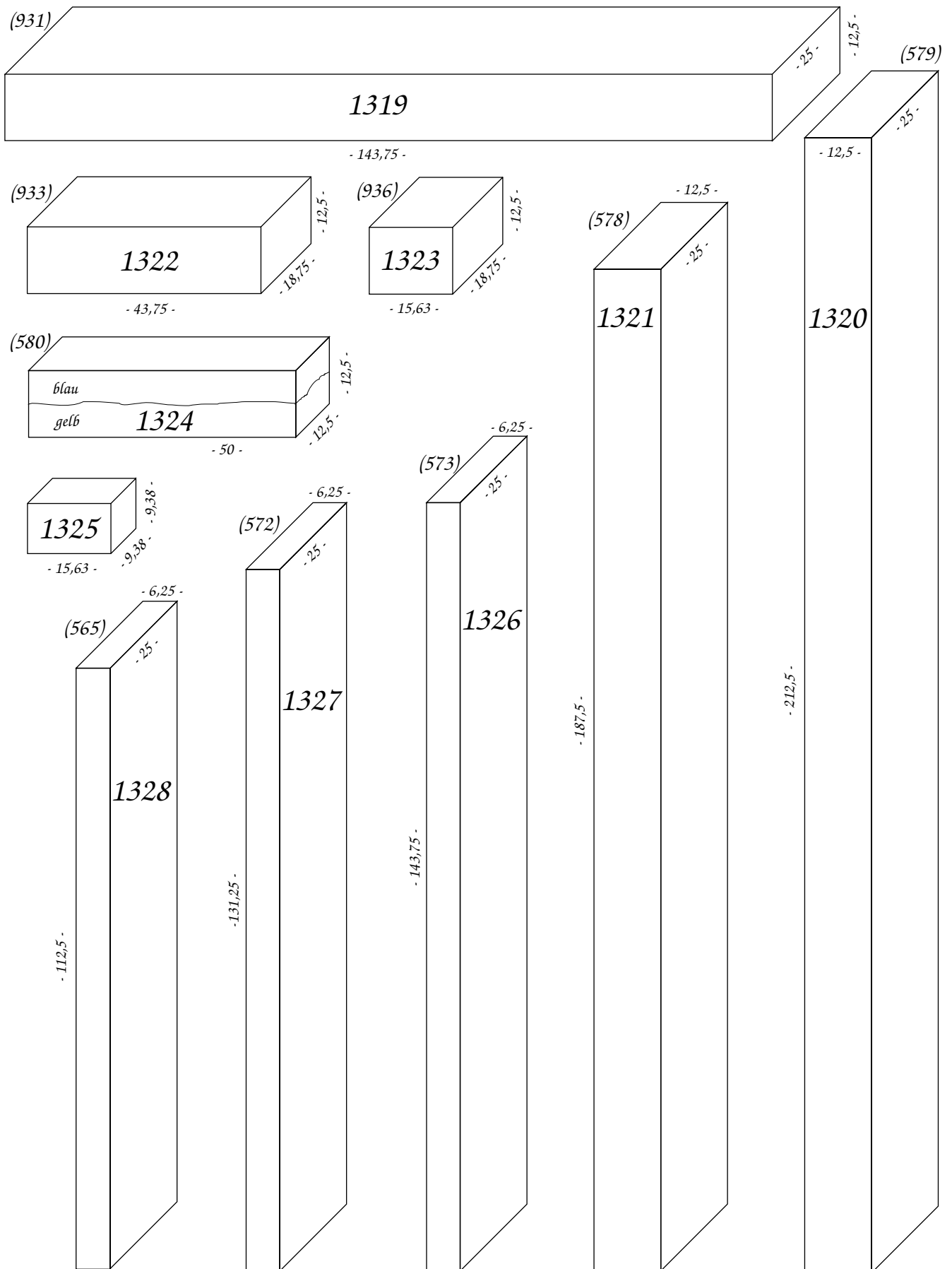
Diese Seite ist reserviert für
Ergänzungen.

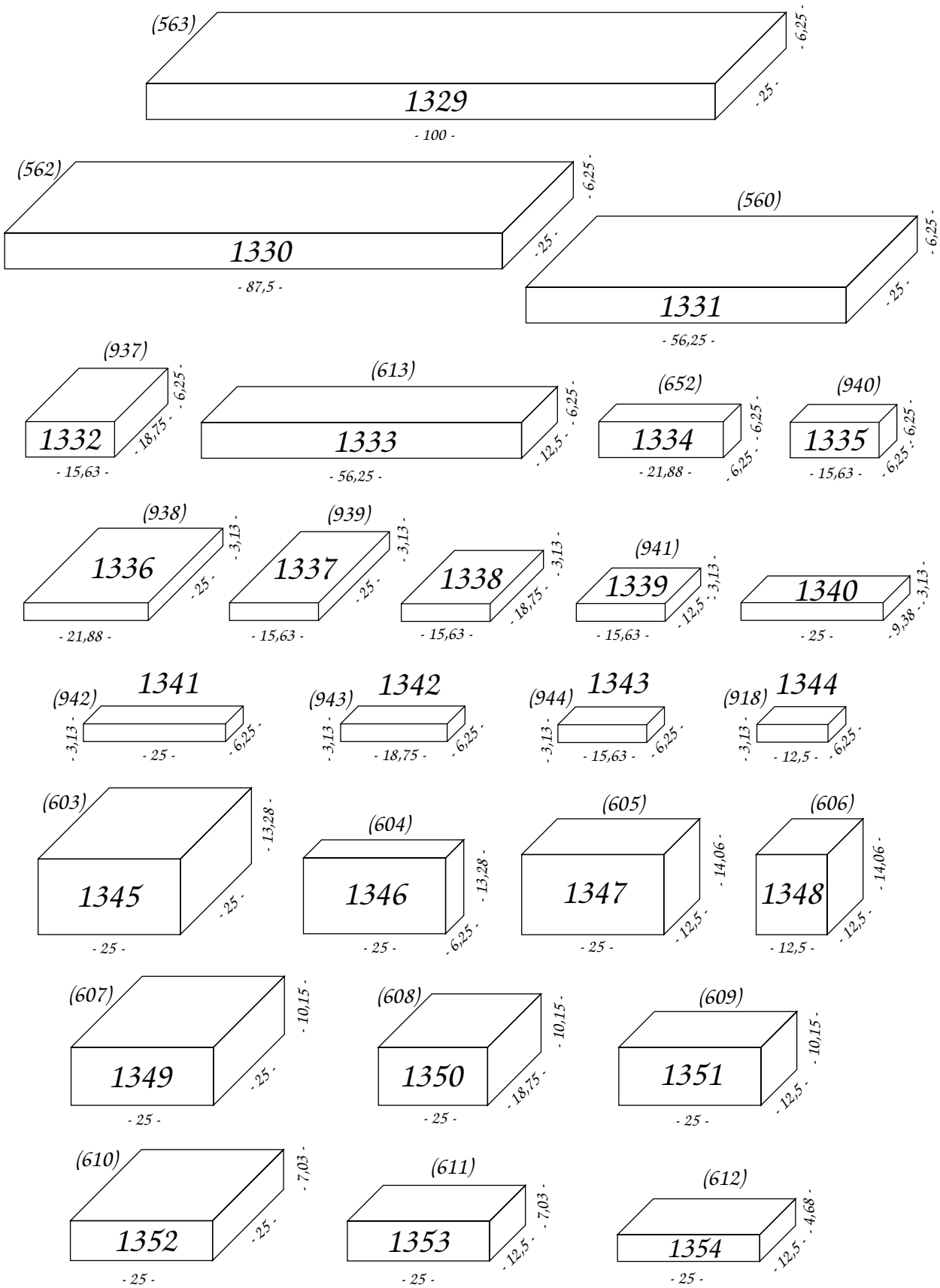
Diese Seite ist reserviert für
Ergänzungen.

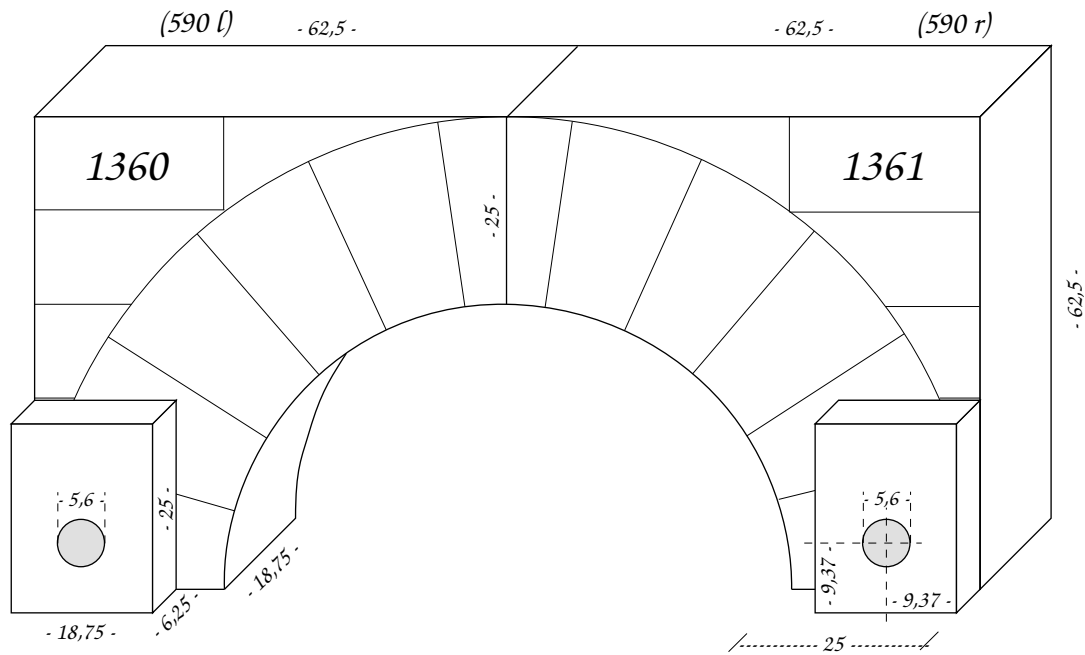
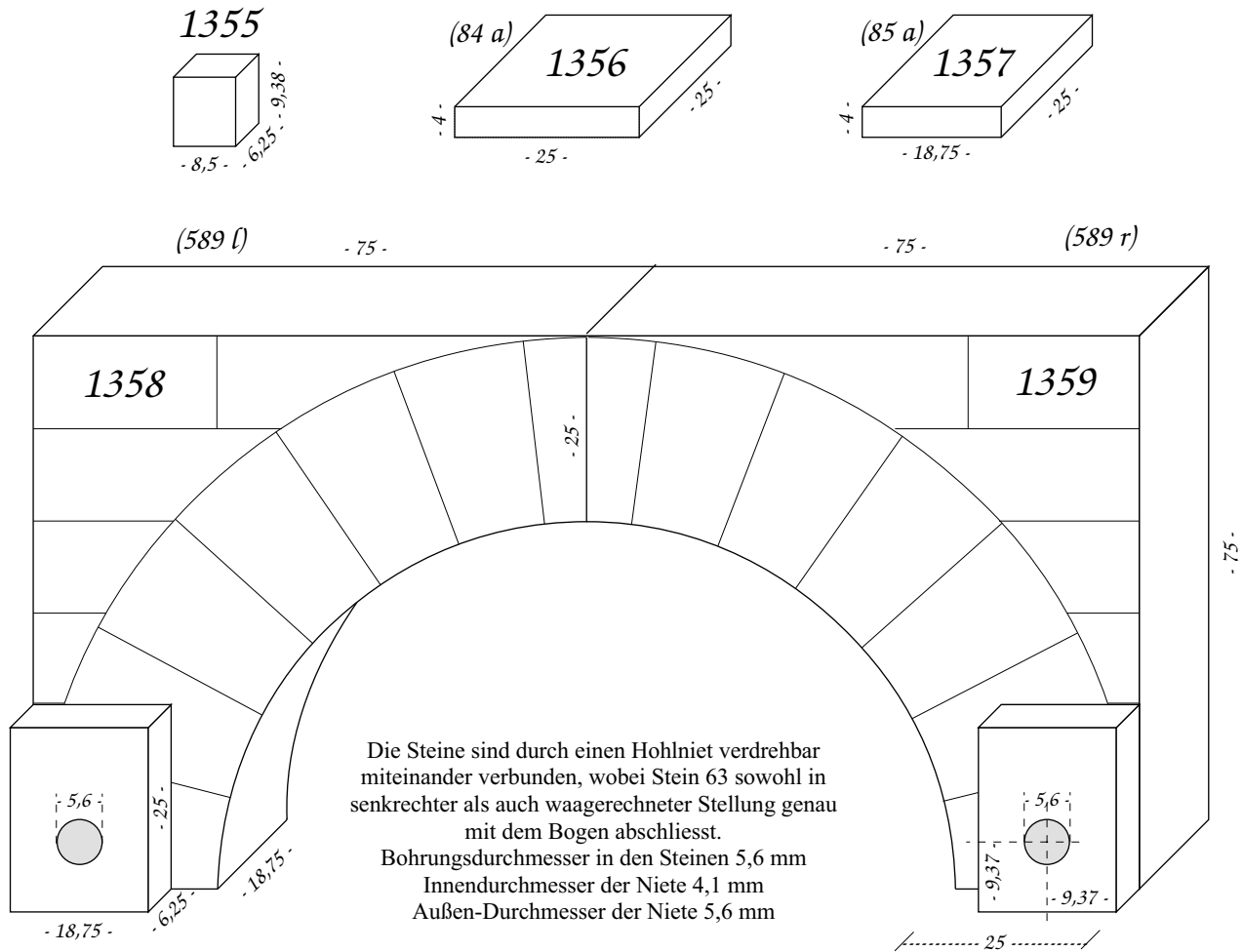
Von mehr als 160 original Richter-Steine sind die Fabriknummern unbekannt.
Die Nummern im PAZ-Katalog 7. Edition 1989 sind eingeklammert.

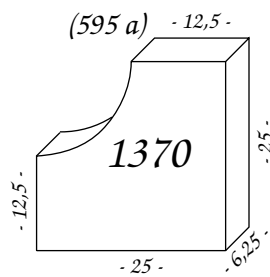
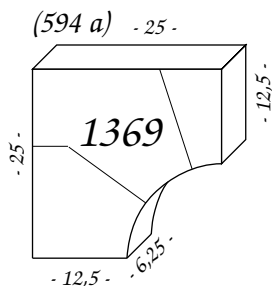
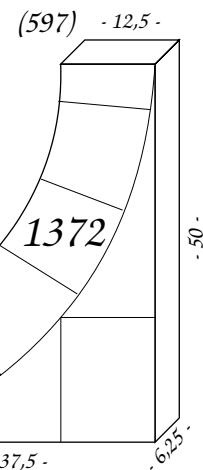
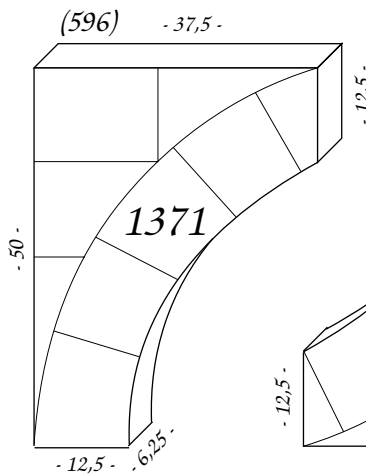
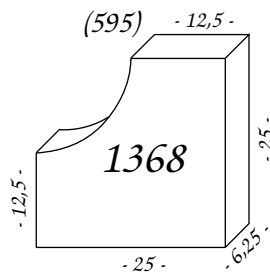
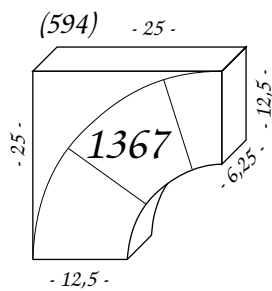
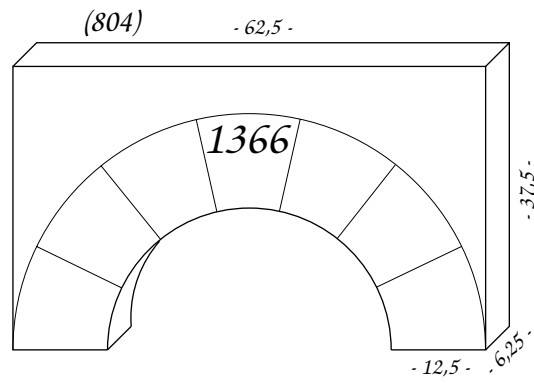
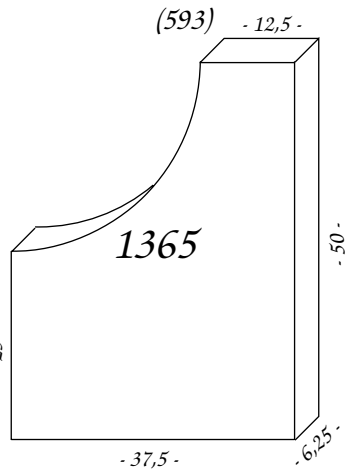
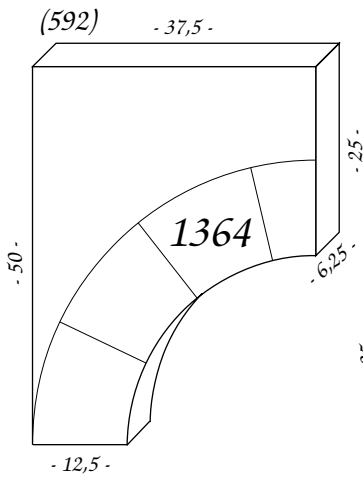
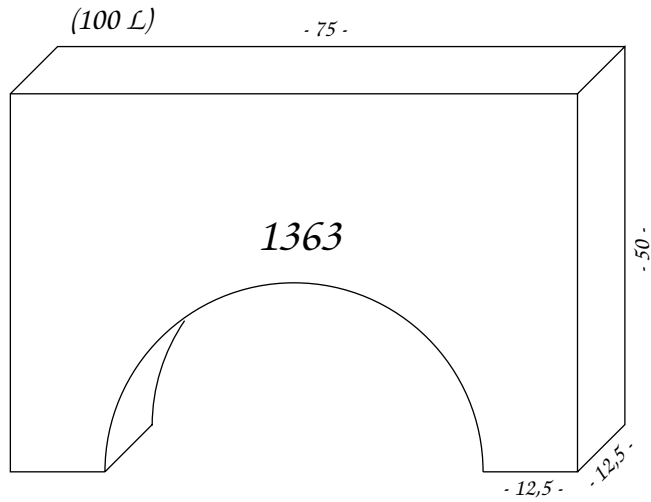
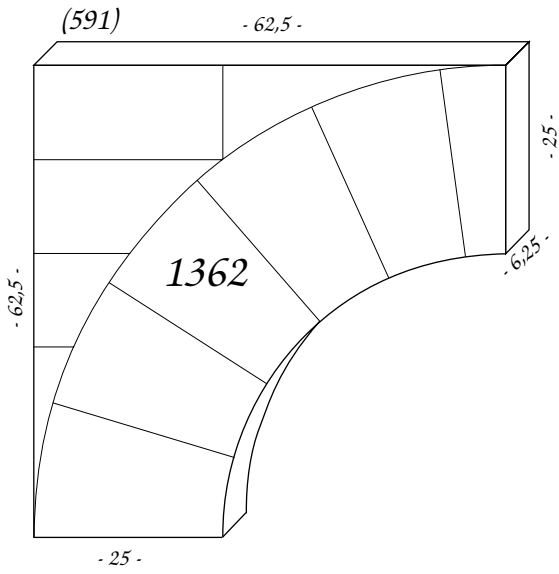


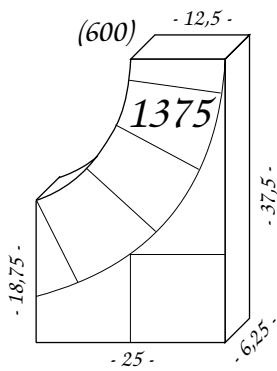
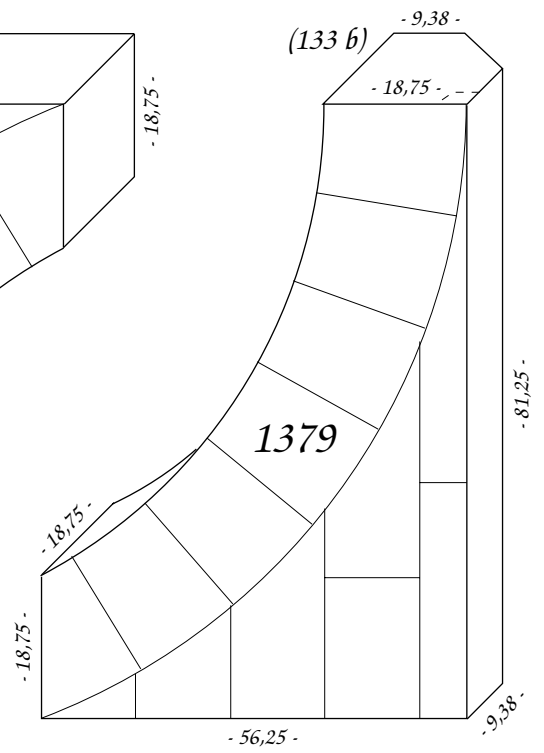
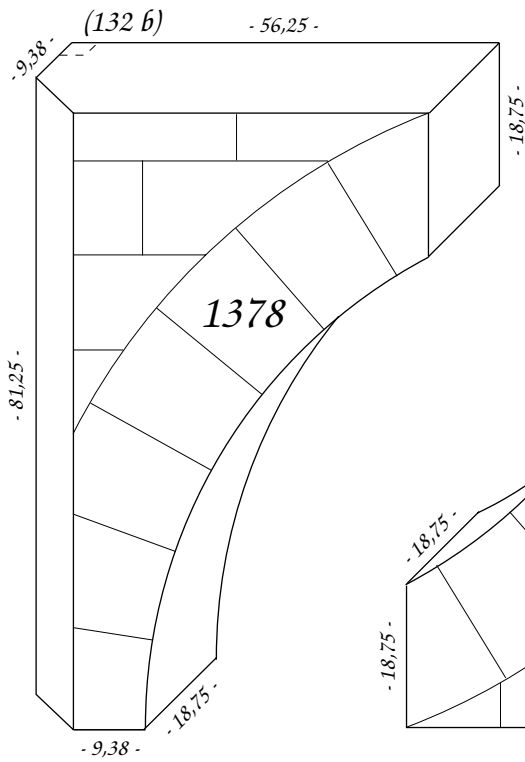
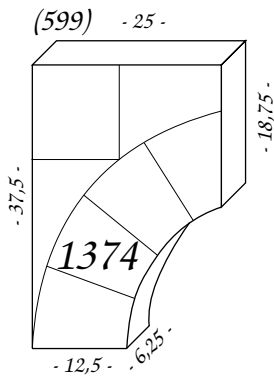
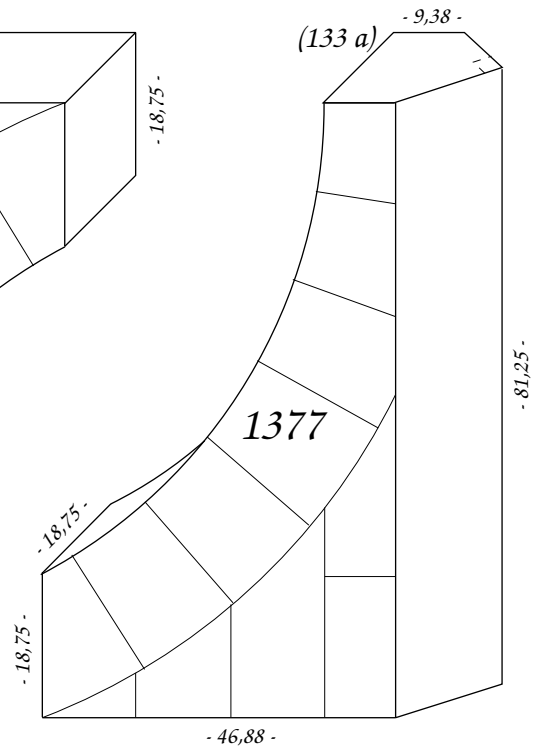
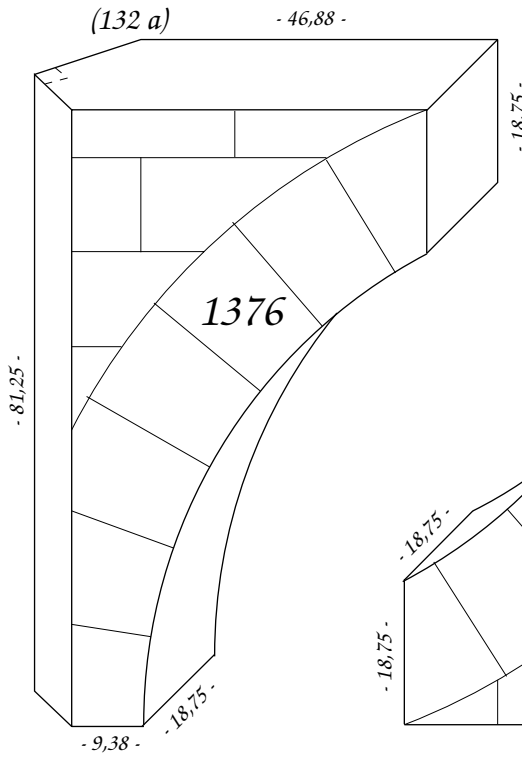
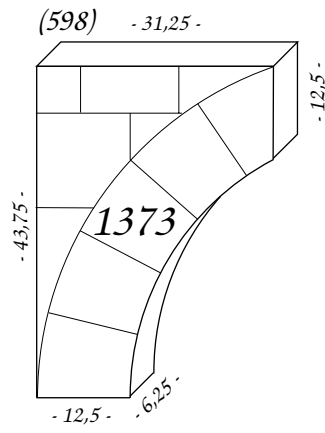


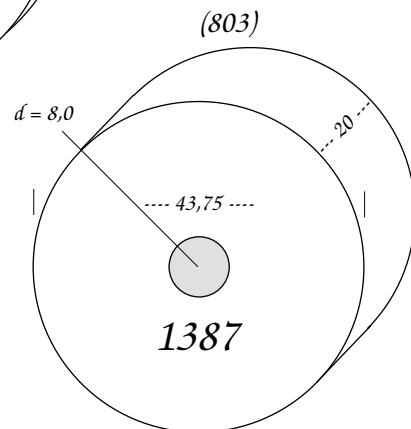
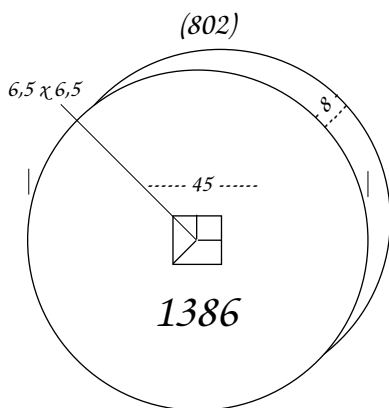
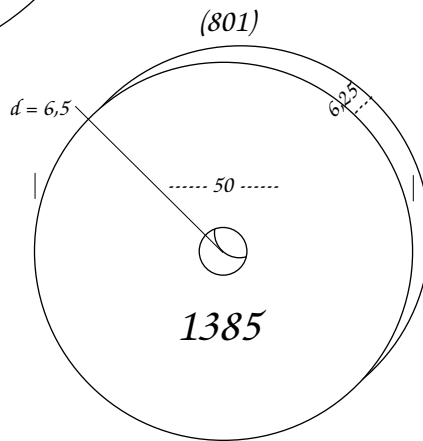
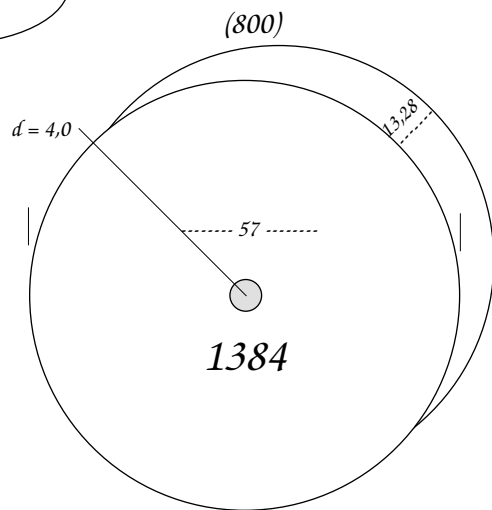
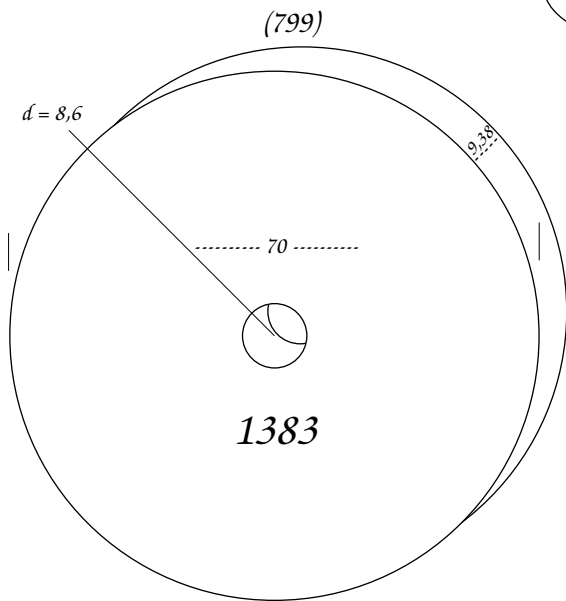
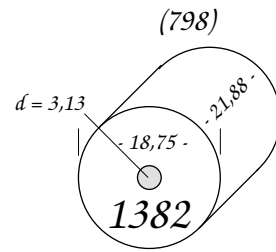
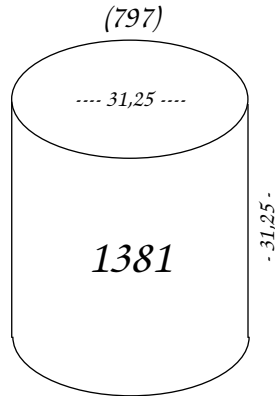
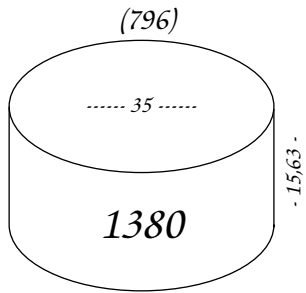


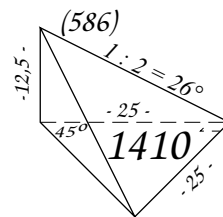
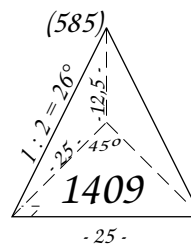
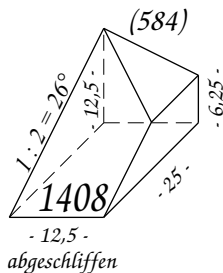
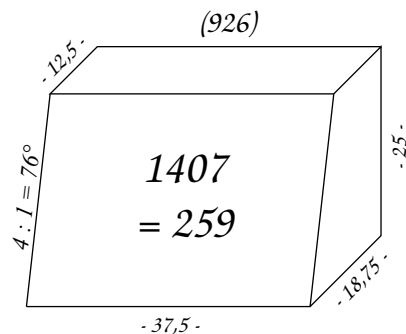
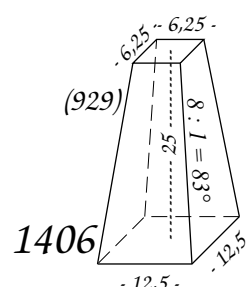
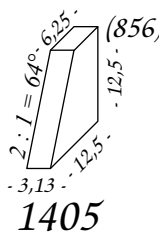
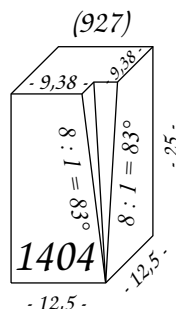
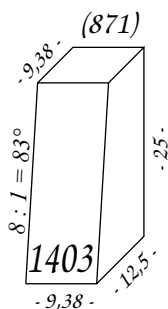
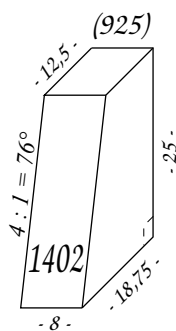
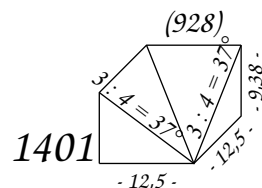
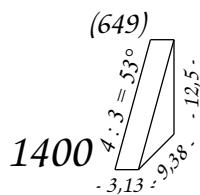
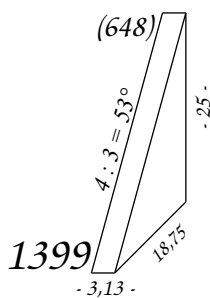
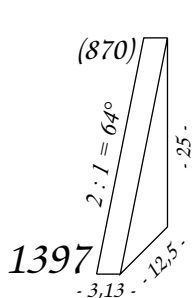
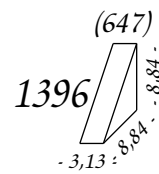
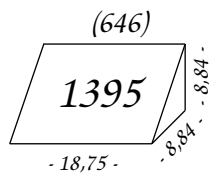
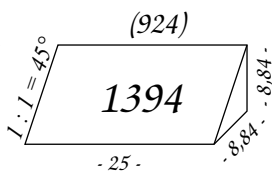
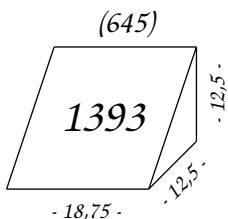
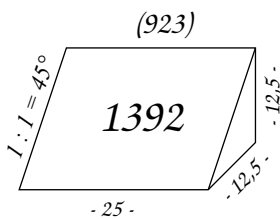
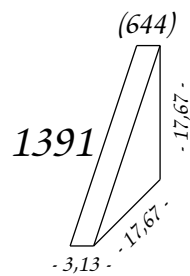
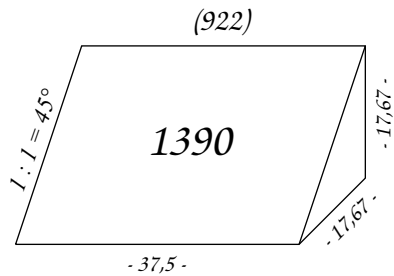
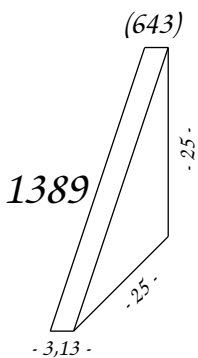
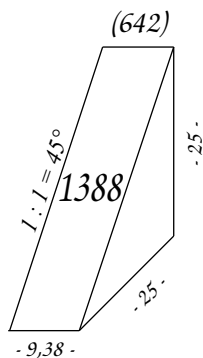


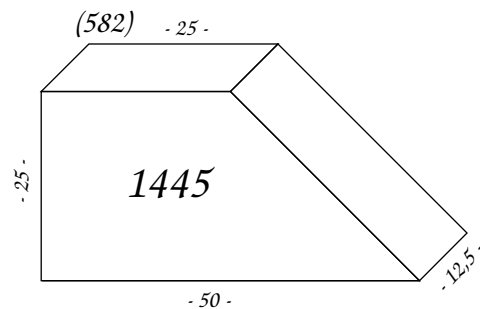
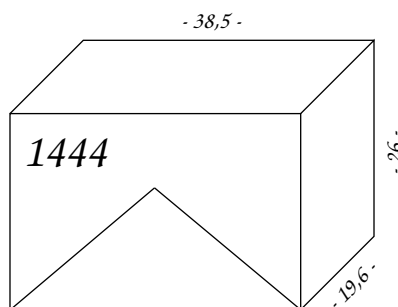
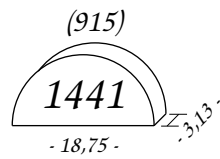
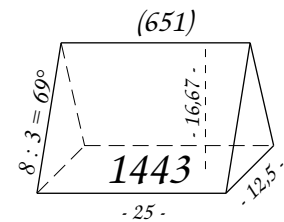
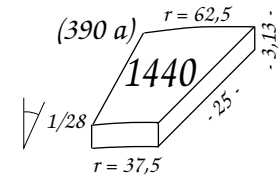
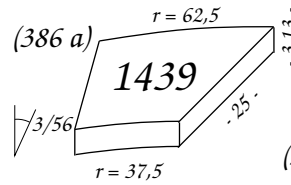
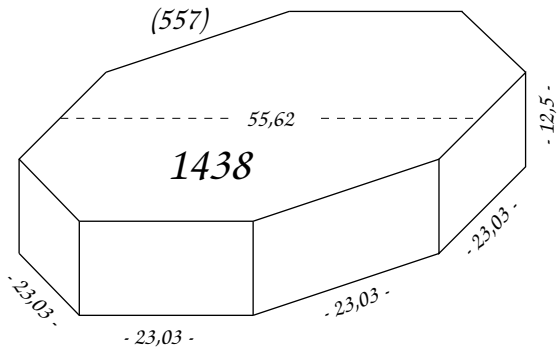
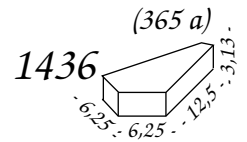
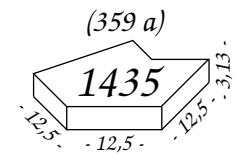
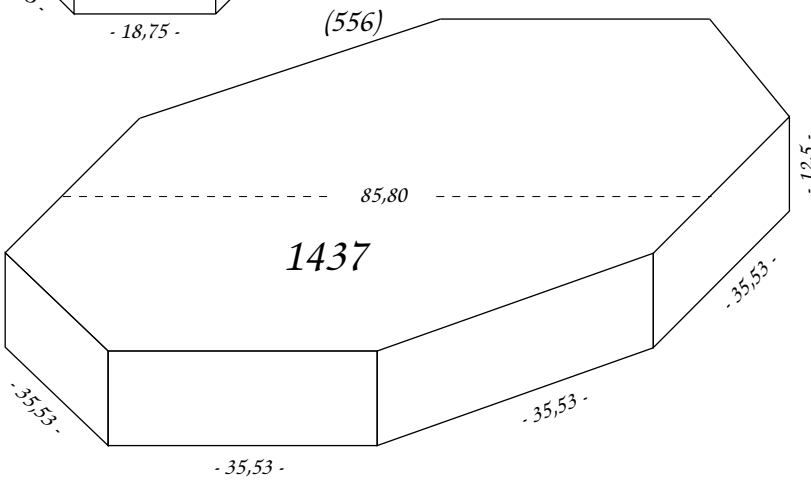
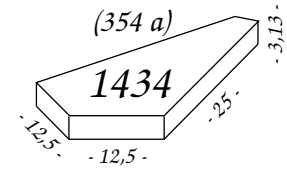
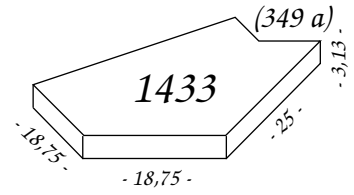
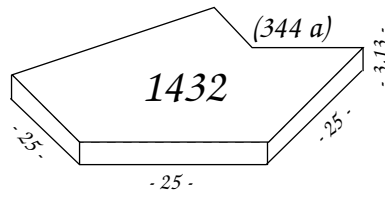
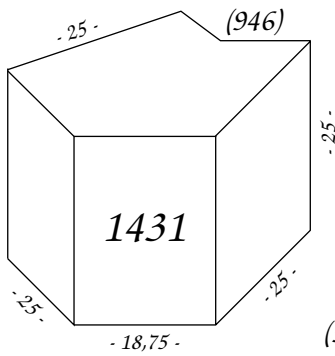


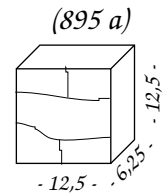
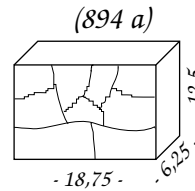
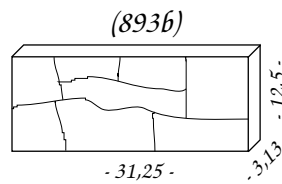
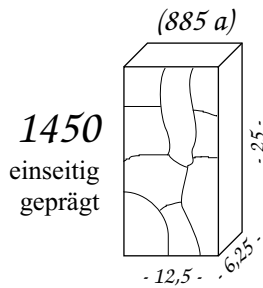
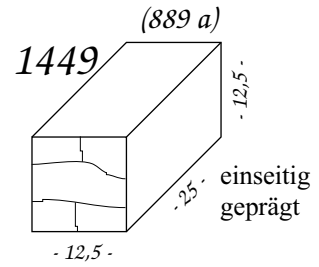
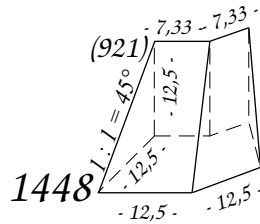
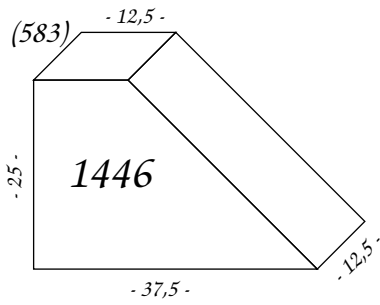








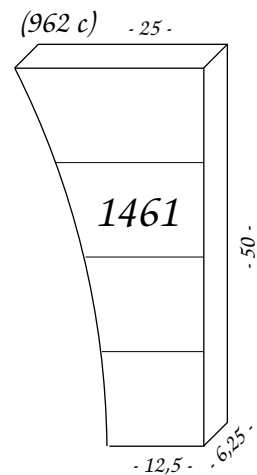
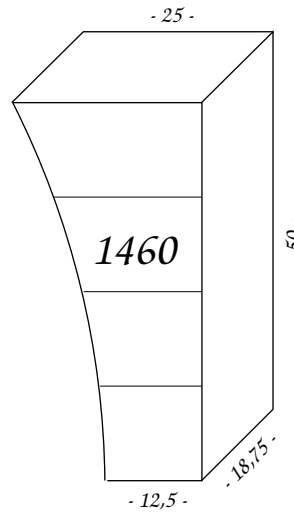
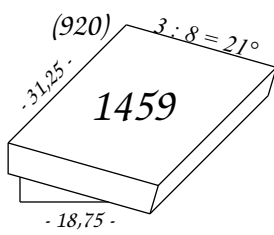
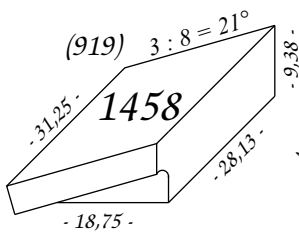
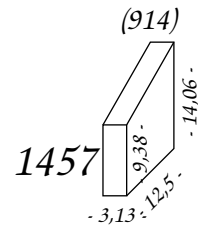
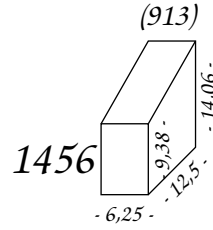
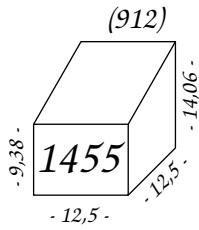
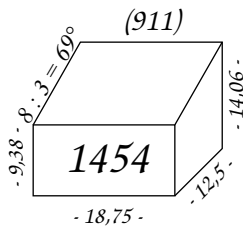


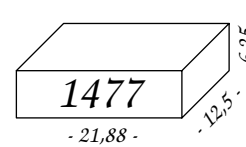
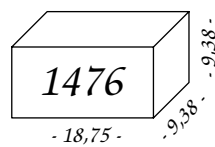
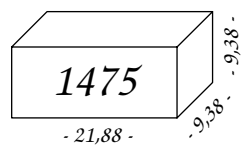
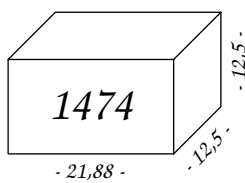
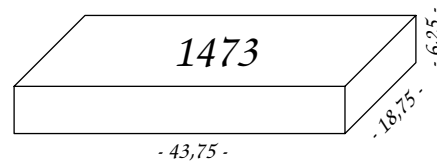
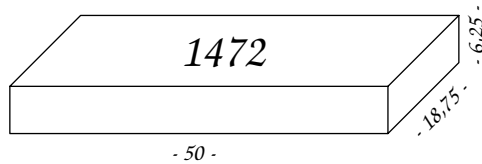
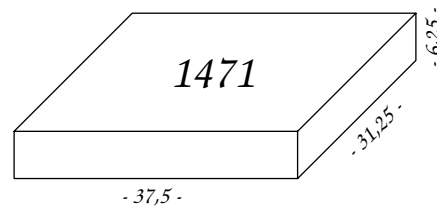
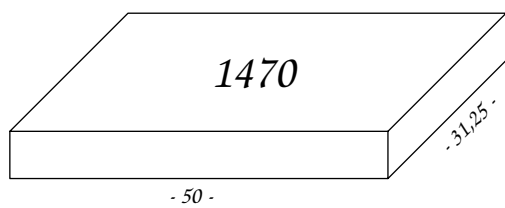
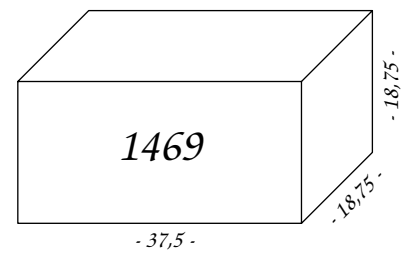
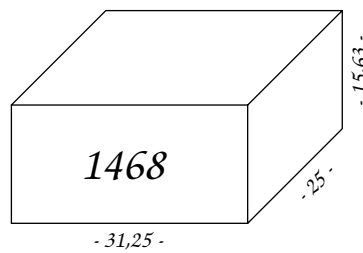
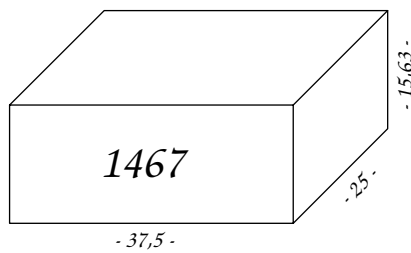
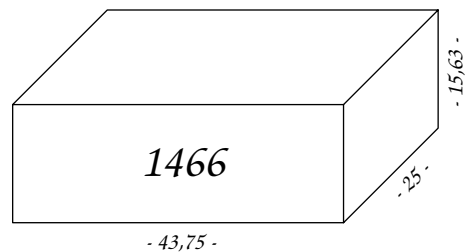
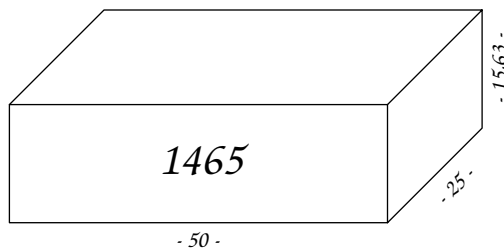
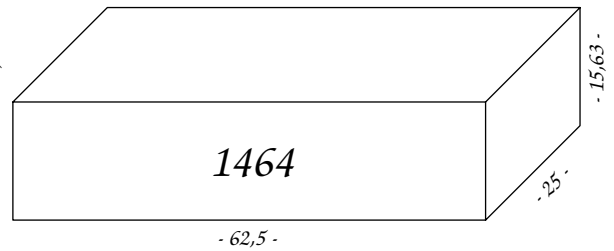
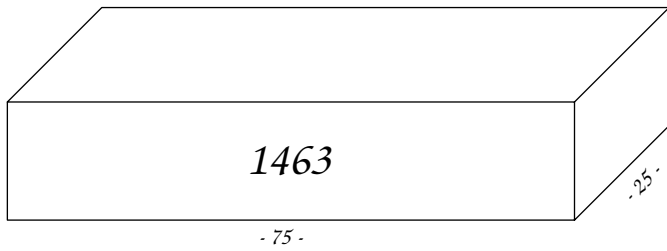
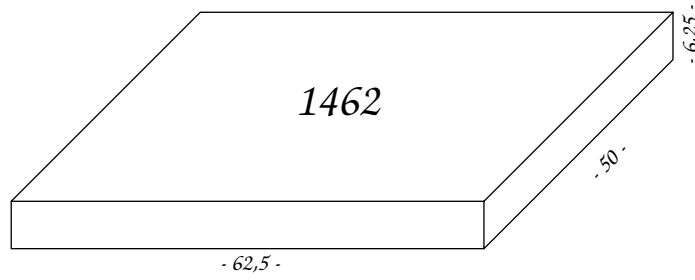


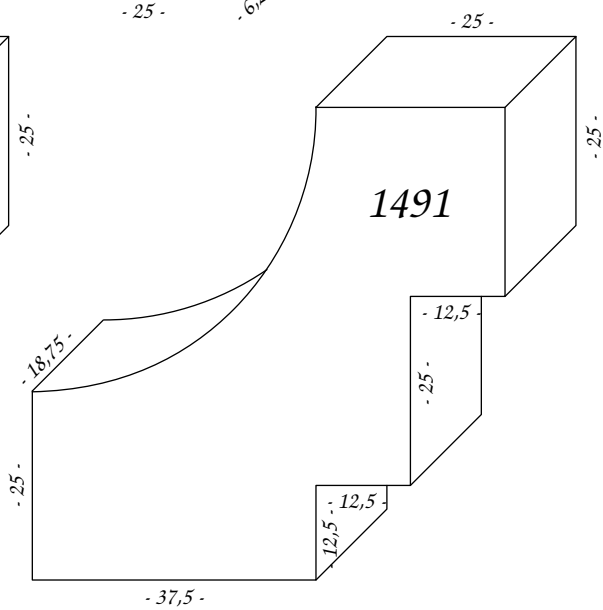
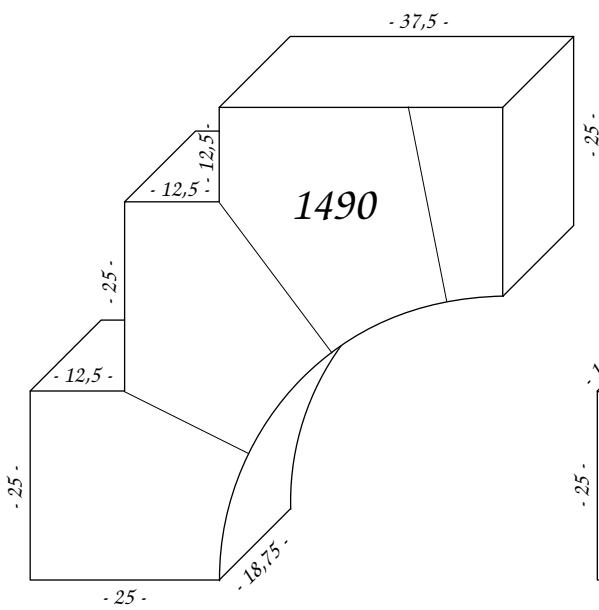
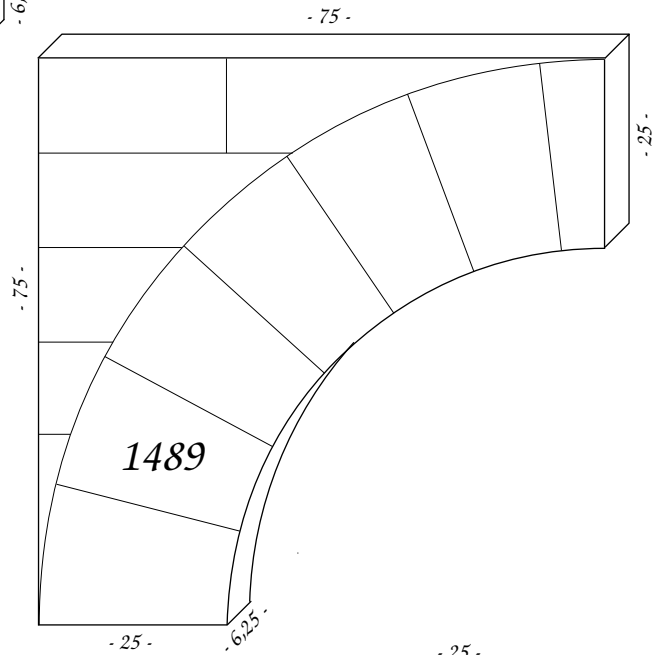
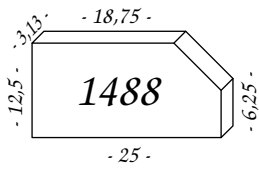
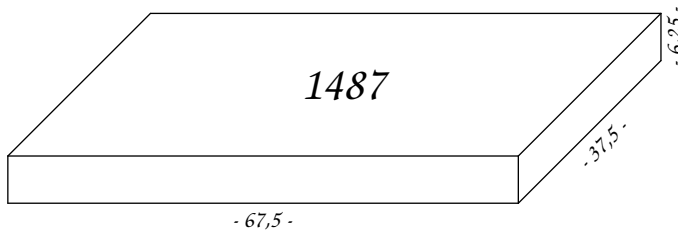
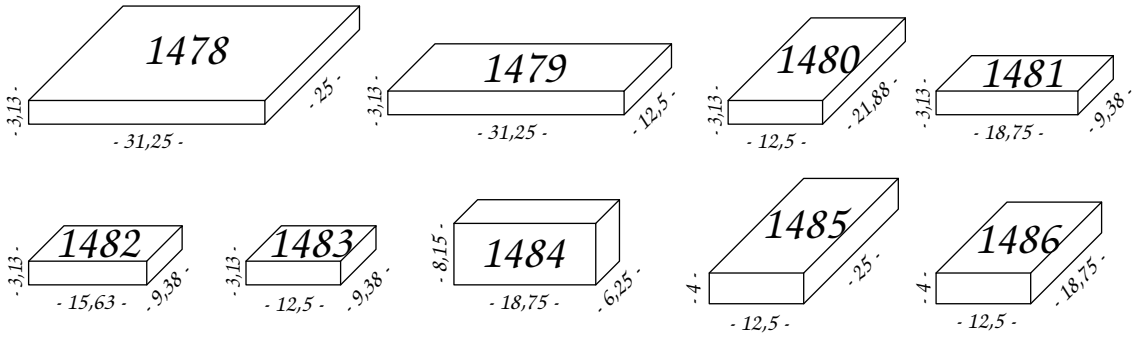
1451
einseitig geprägt

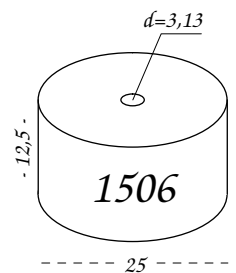
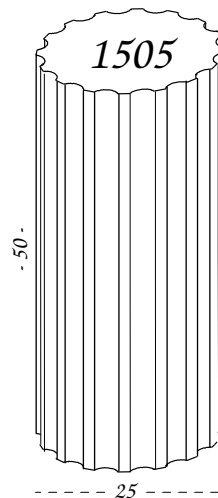
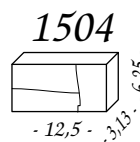
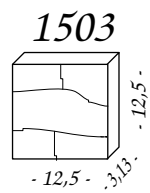
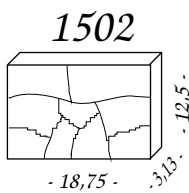
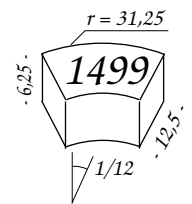
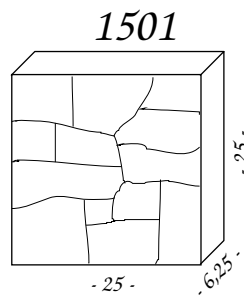
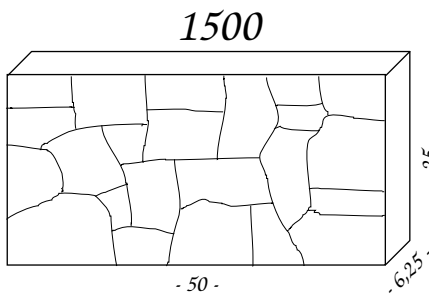
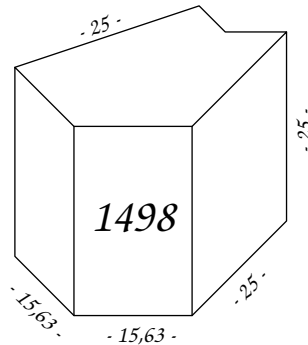
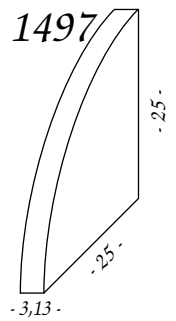
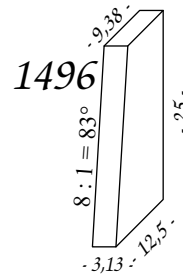
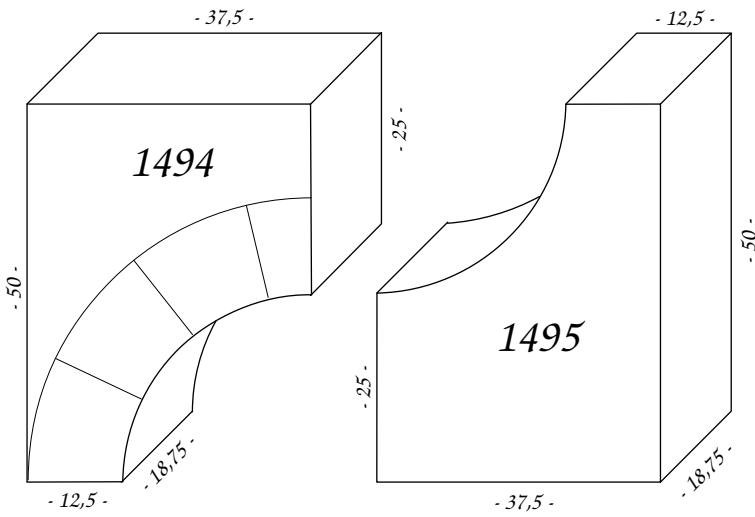
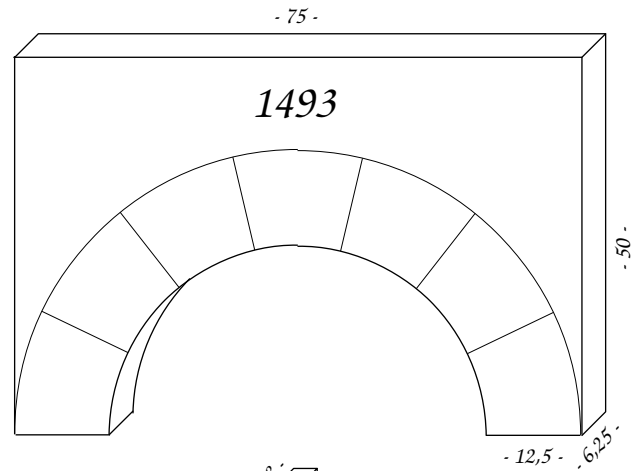
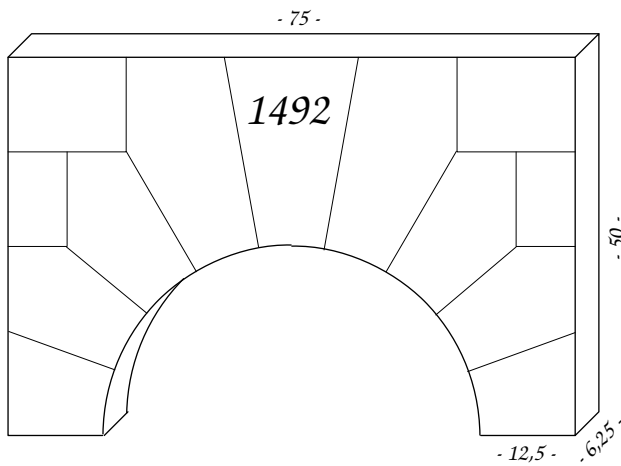
1452
einseitig geprägt

1453
einseitig geprägt

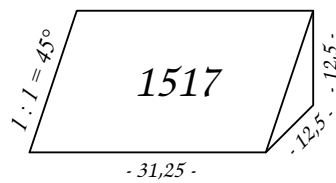
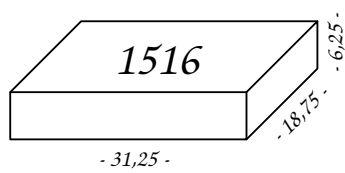
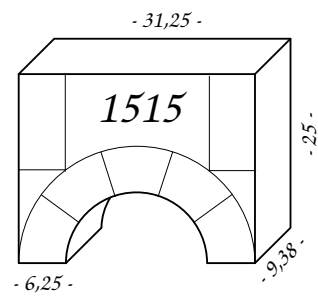
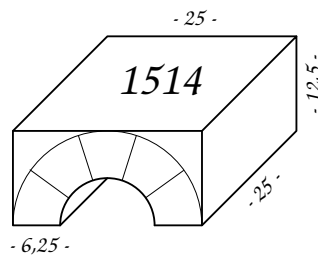
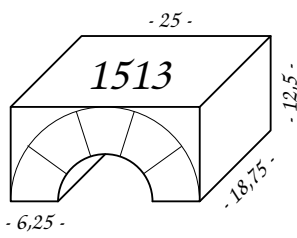
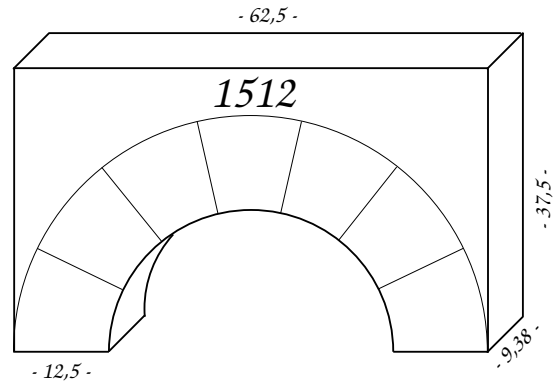
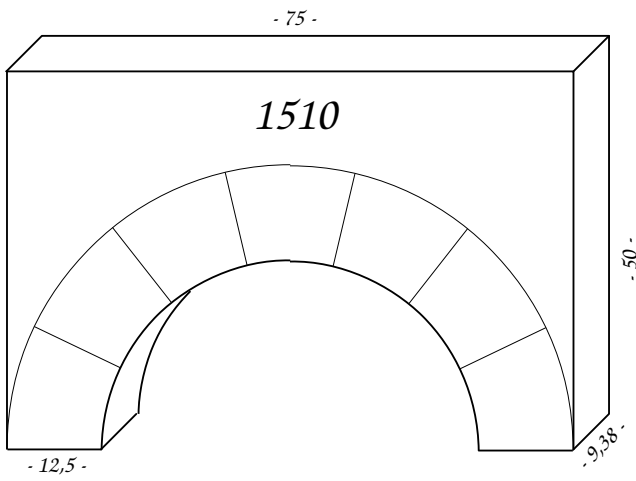
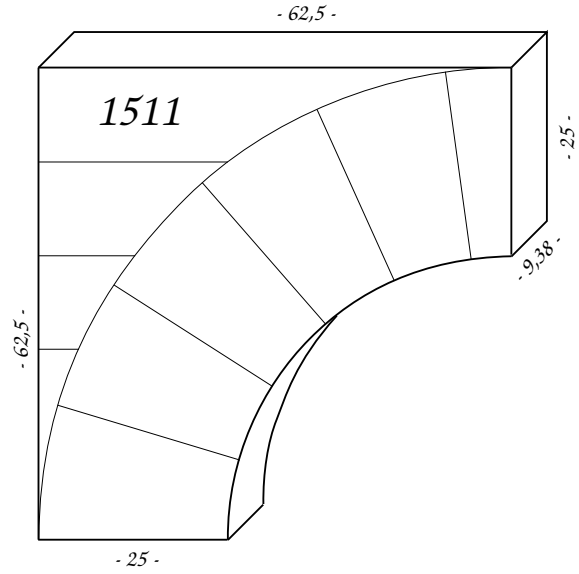
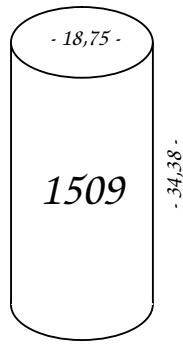
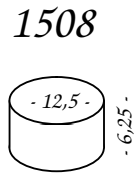
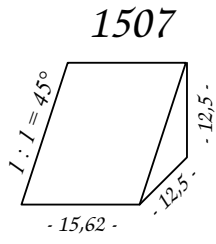


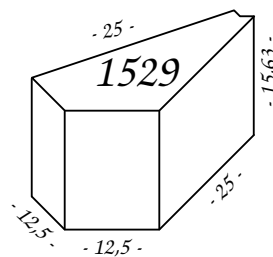
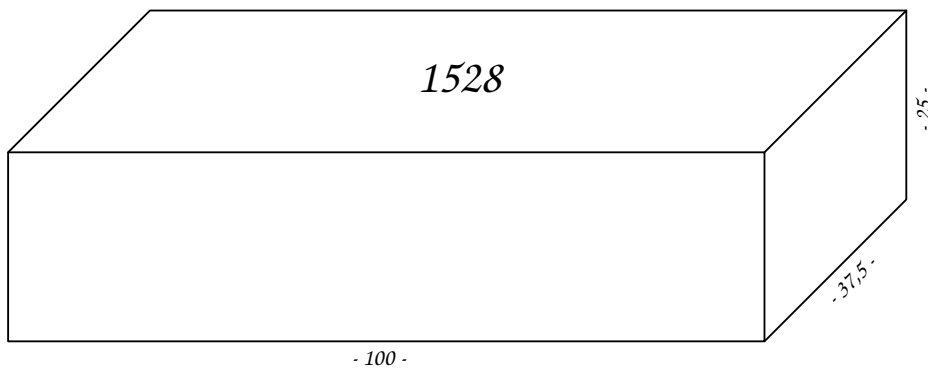
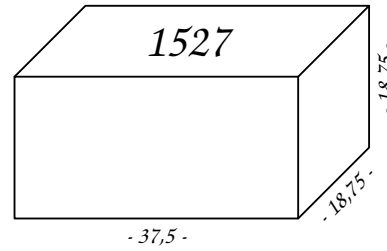
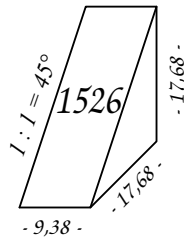
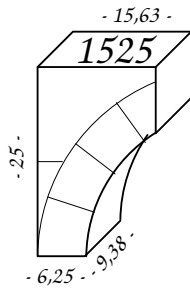
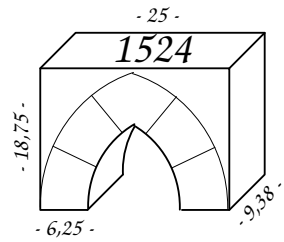
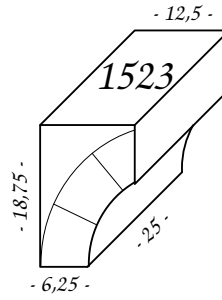
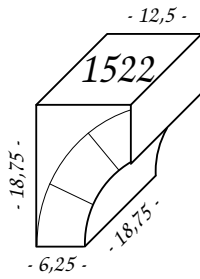
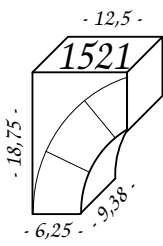
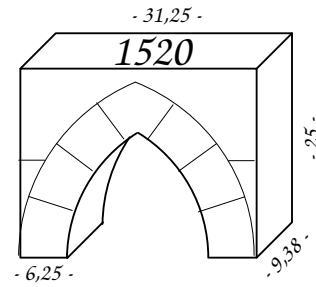
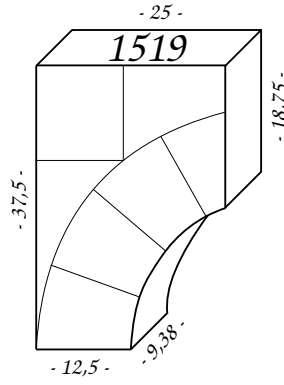
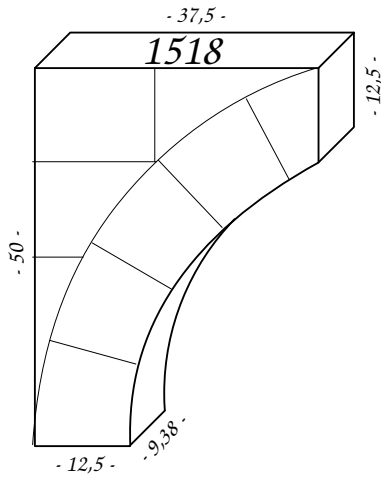


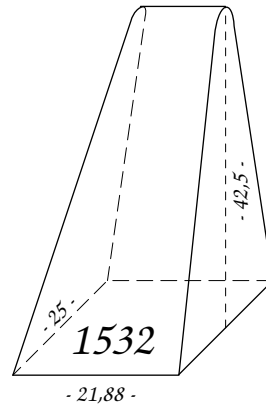
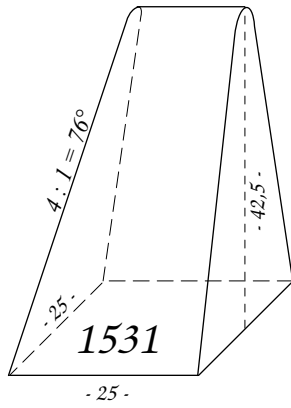




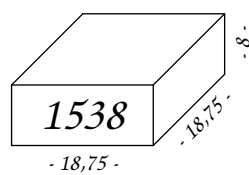
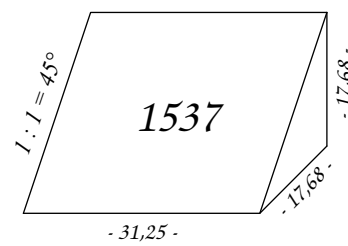
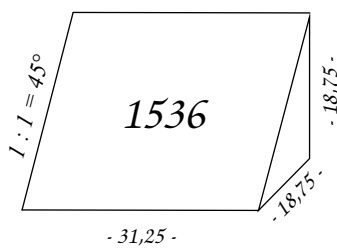
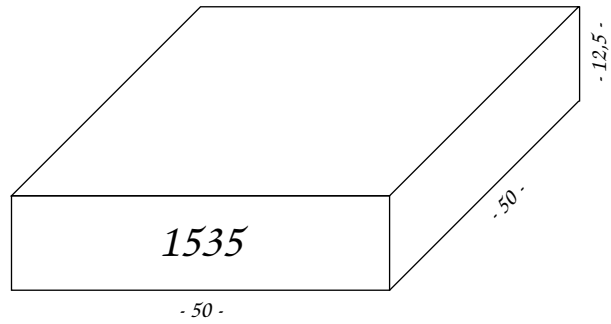
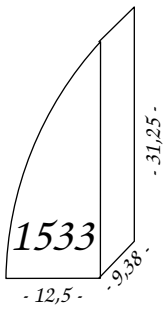
1500 - 1504 sind einseitig geprägt

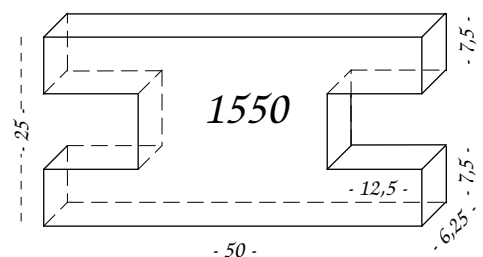
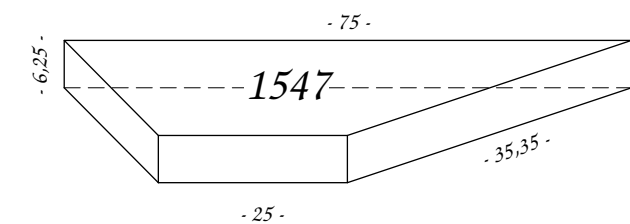
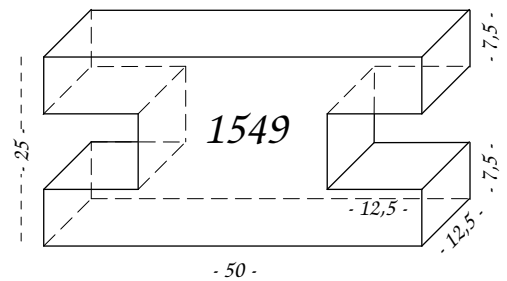
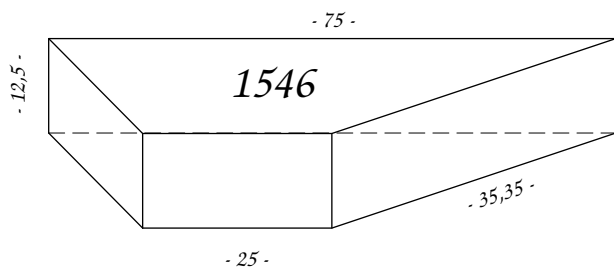
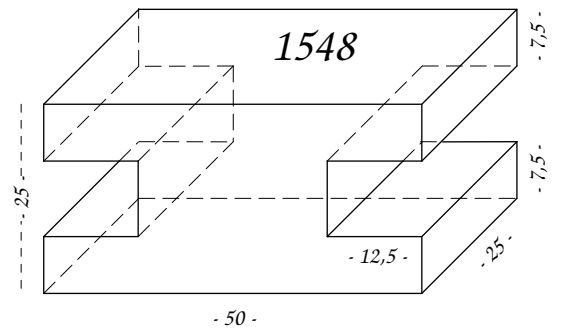
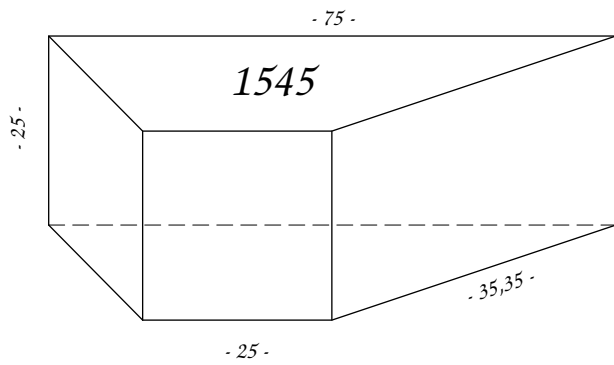
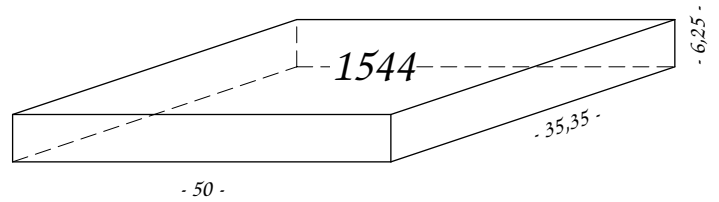
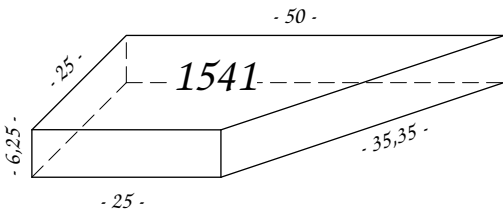
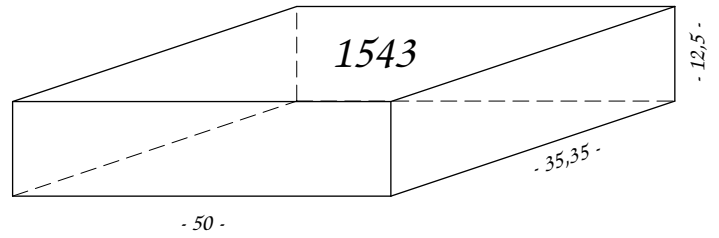
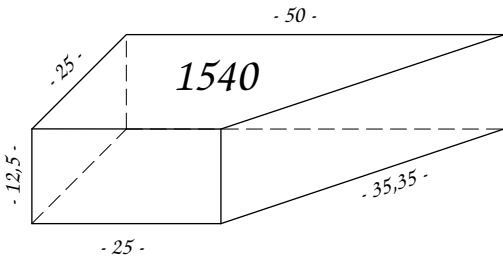
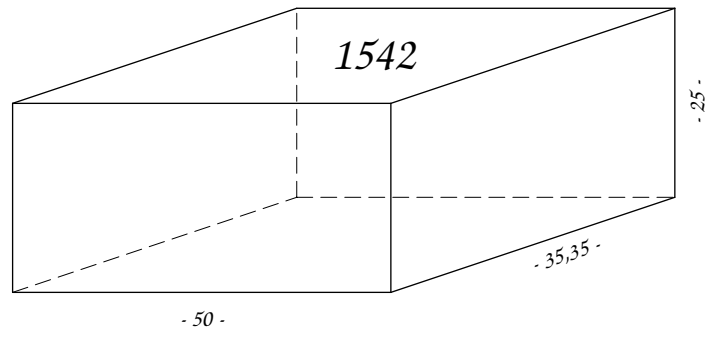
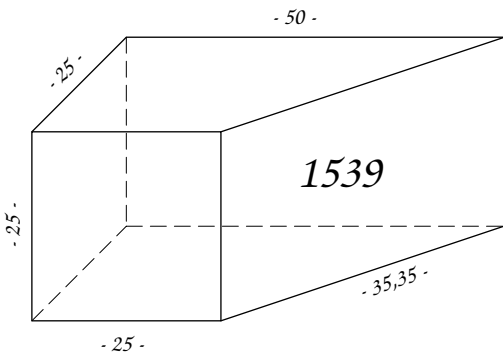


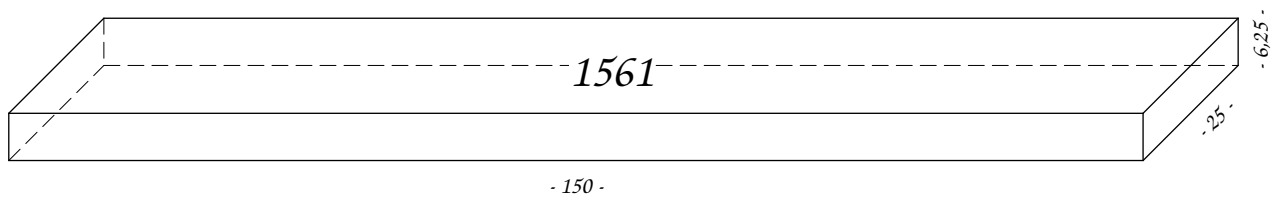
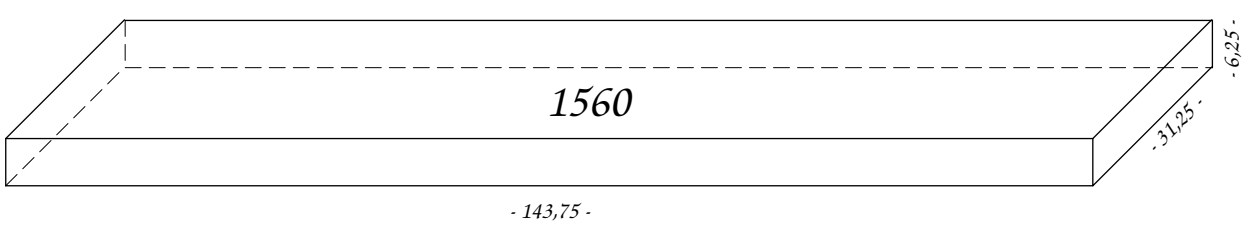
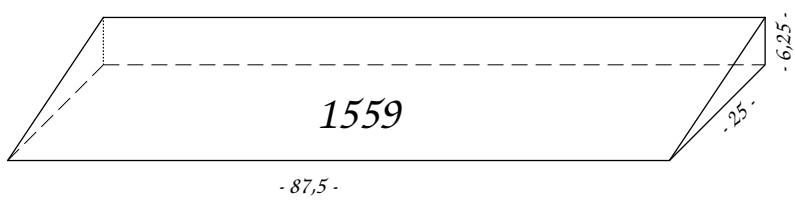
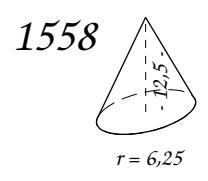
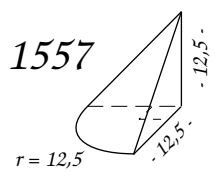
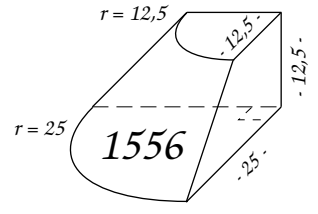
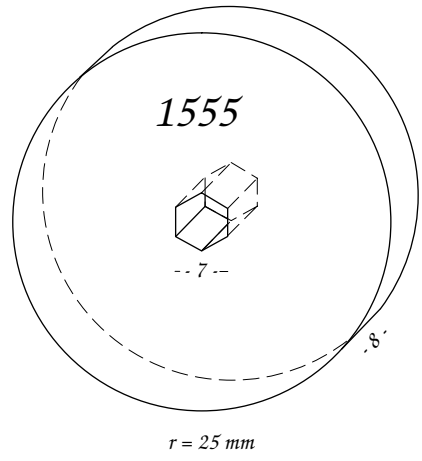
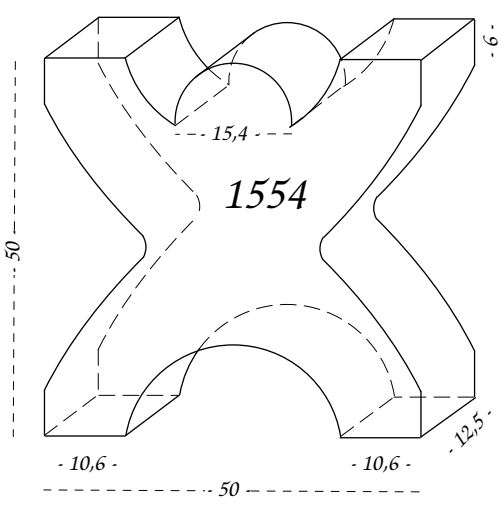
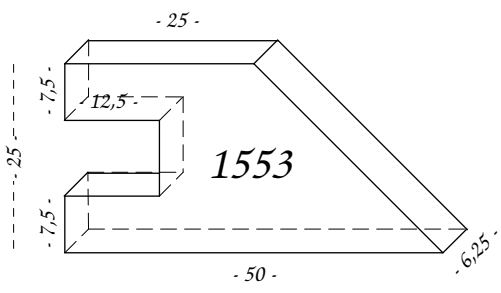
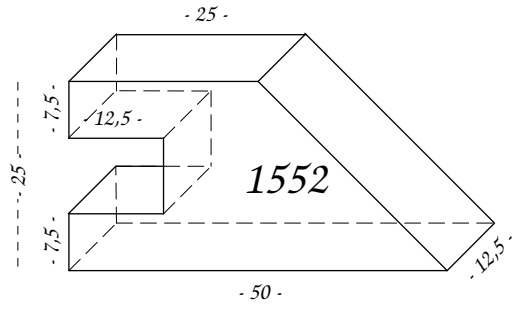
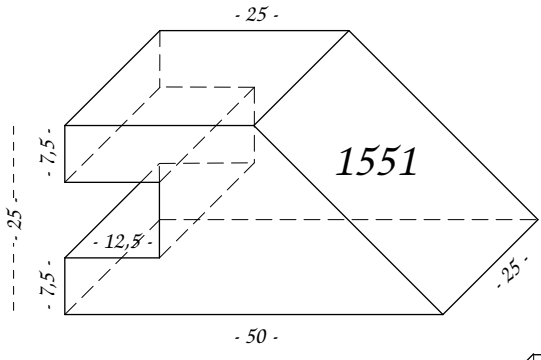


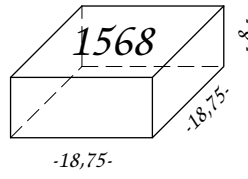
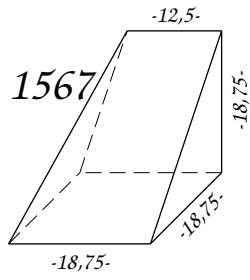
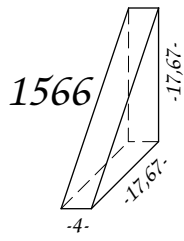
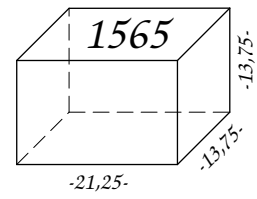
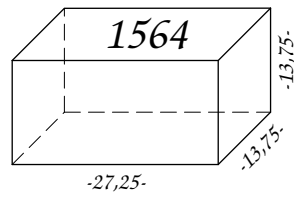
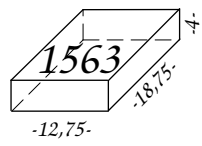
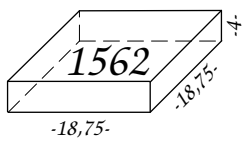


1531 wird von der neuen Fabrik als 284H bezeichnet, 1532 als 285H



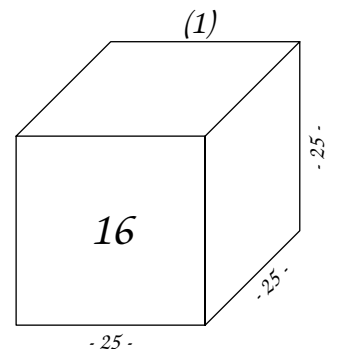
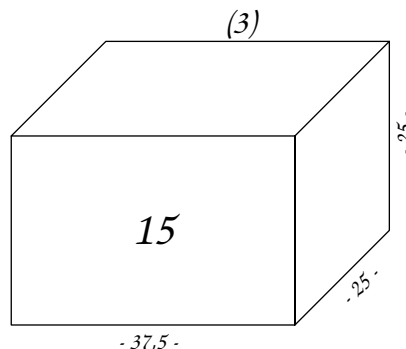
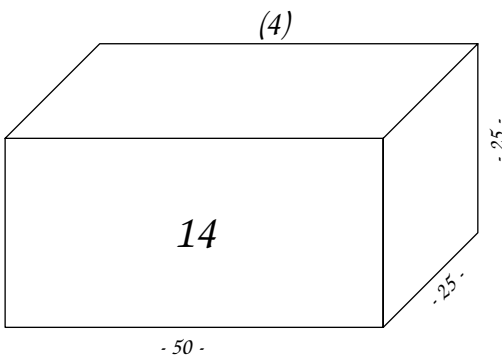
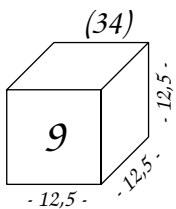
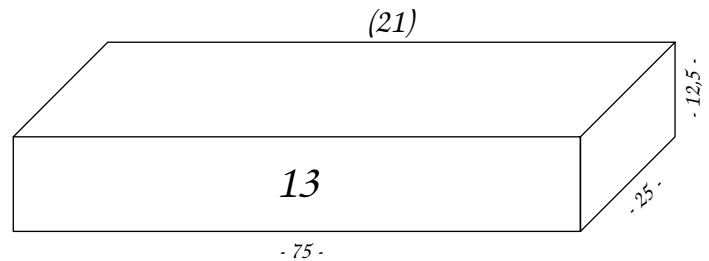
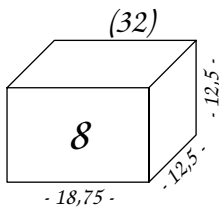
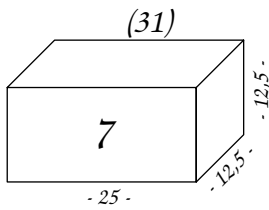
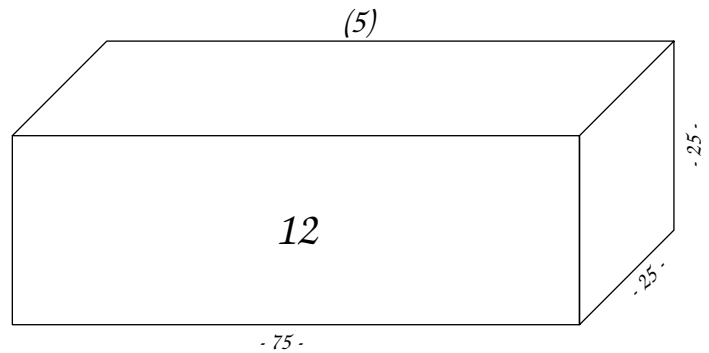
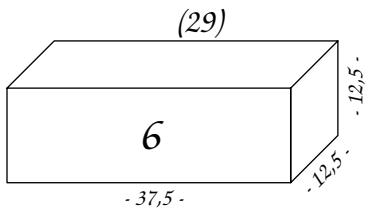
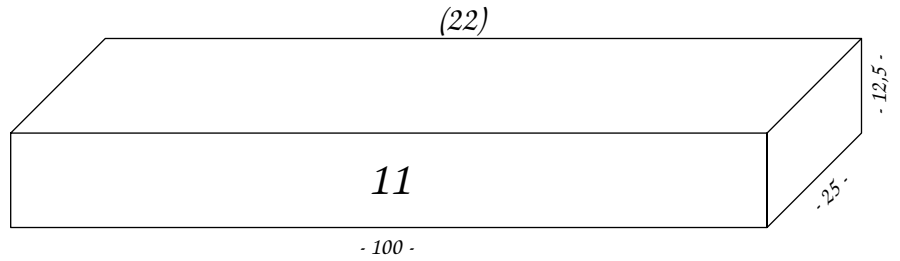
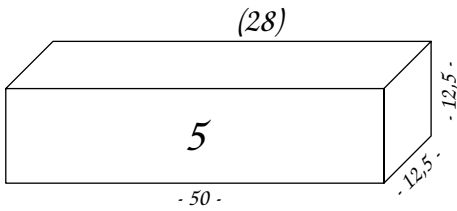
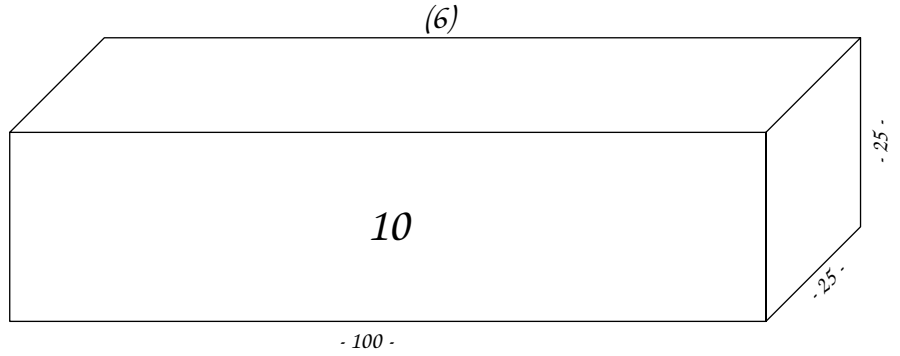
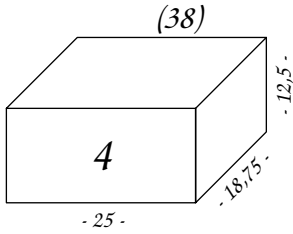
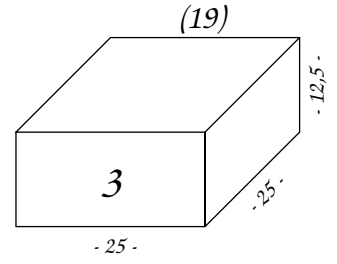
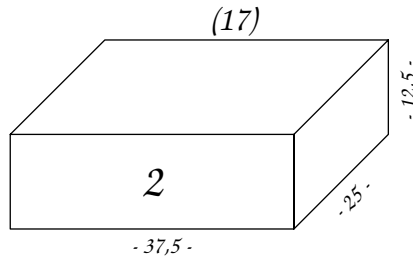
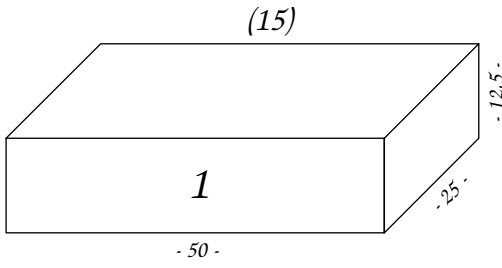


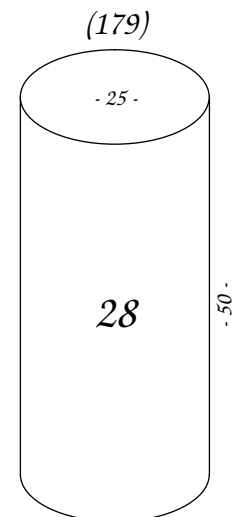
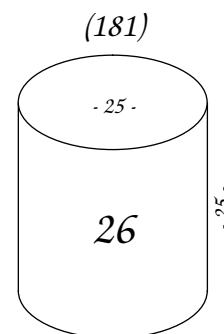
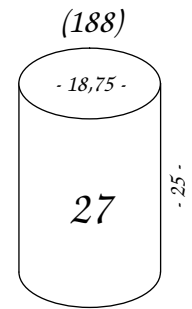
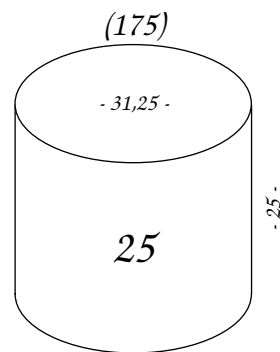
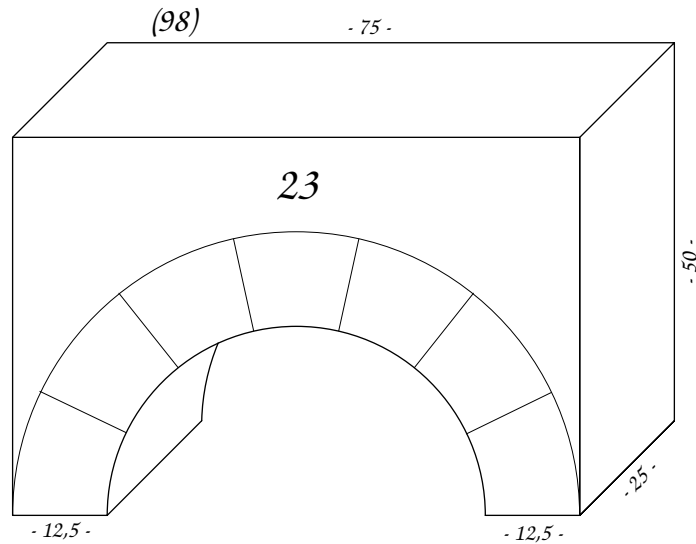
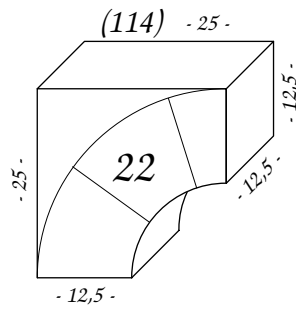
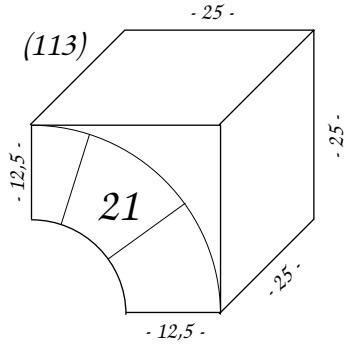
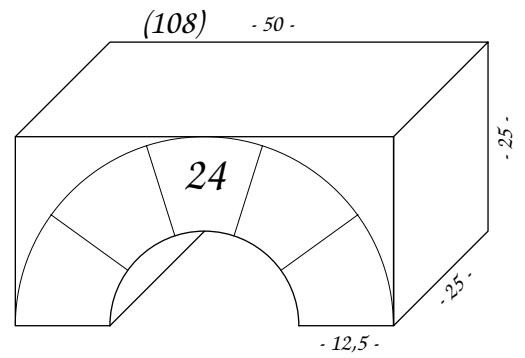
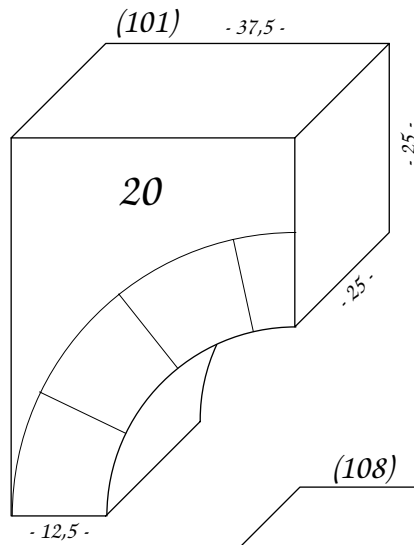
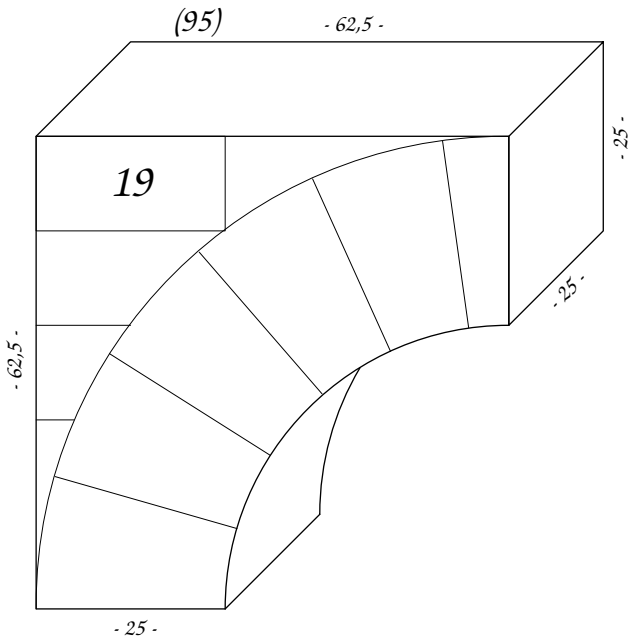
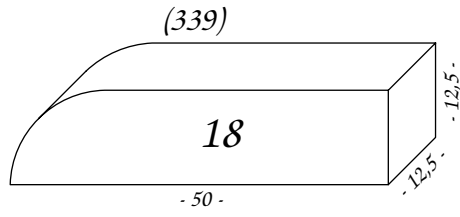
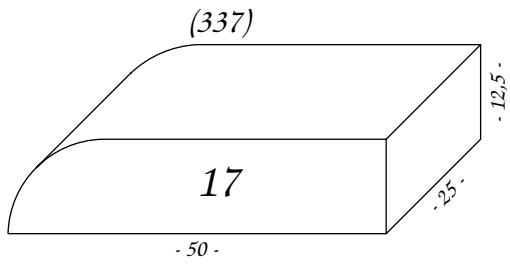


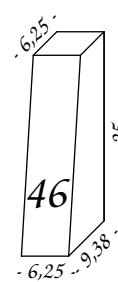
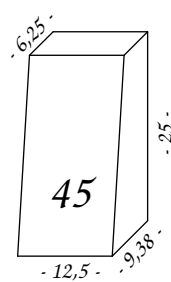
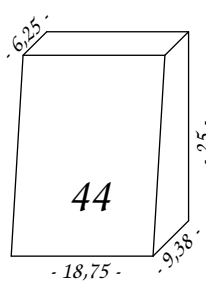
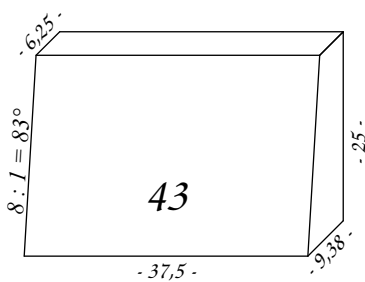
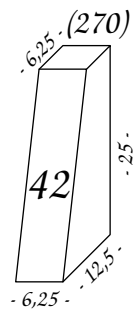
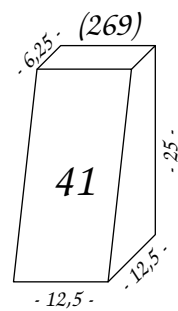
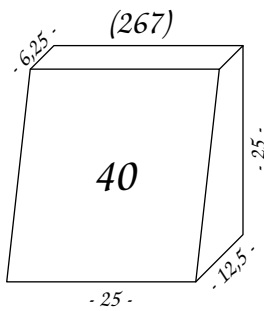
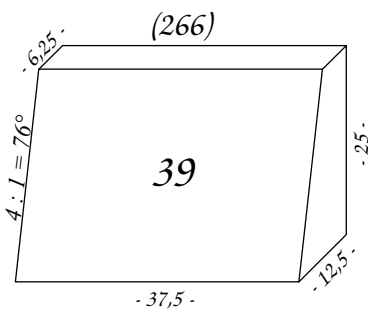
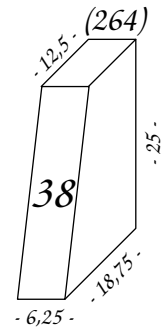
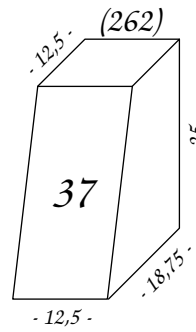
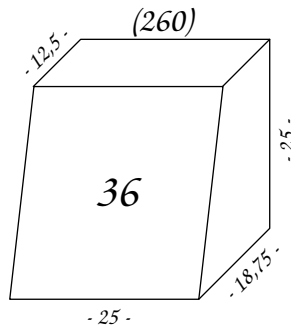
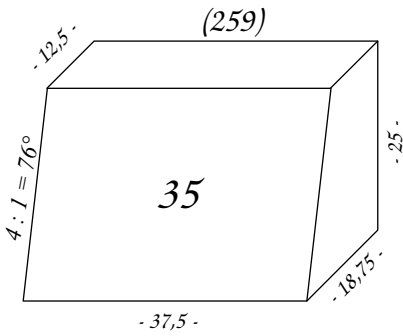
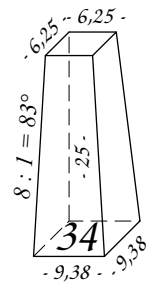
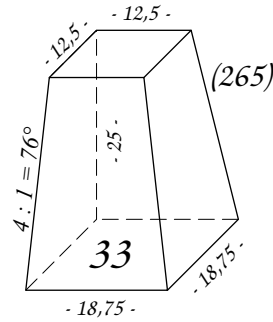
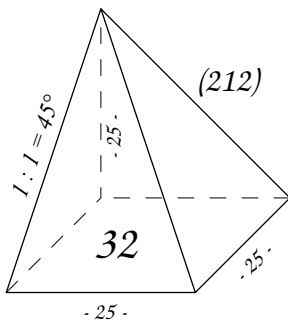
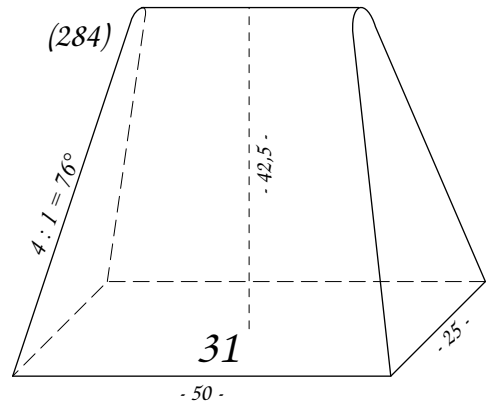
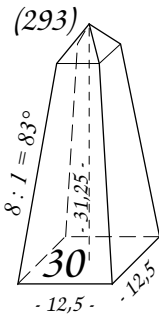
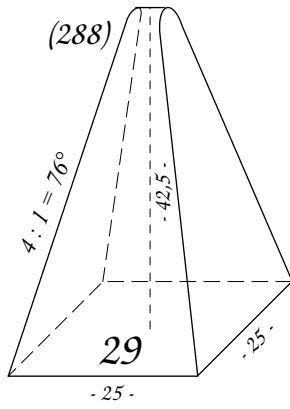


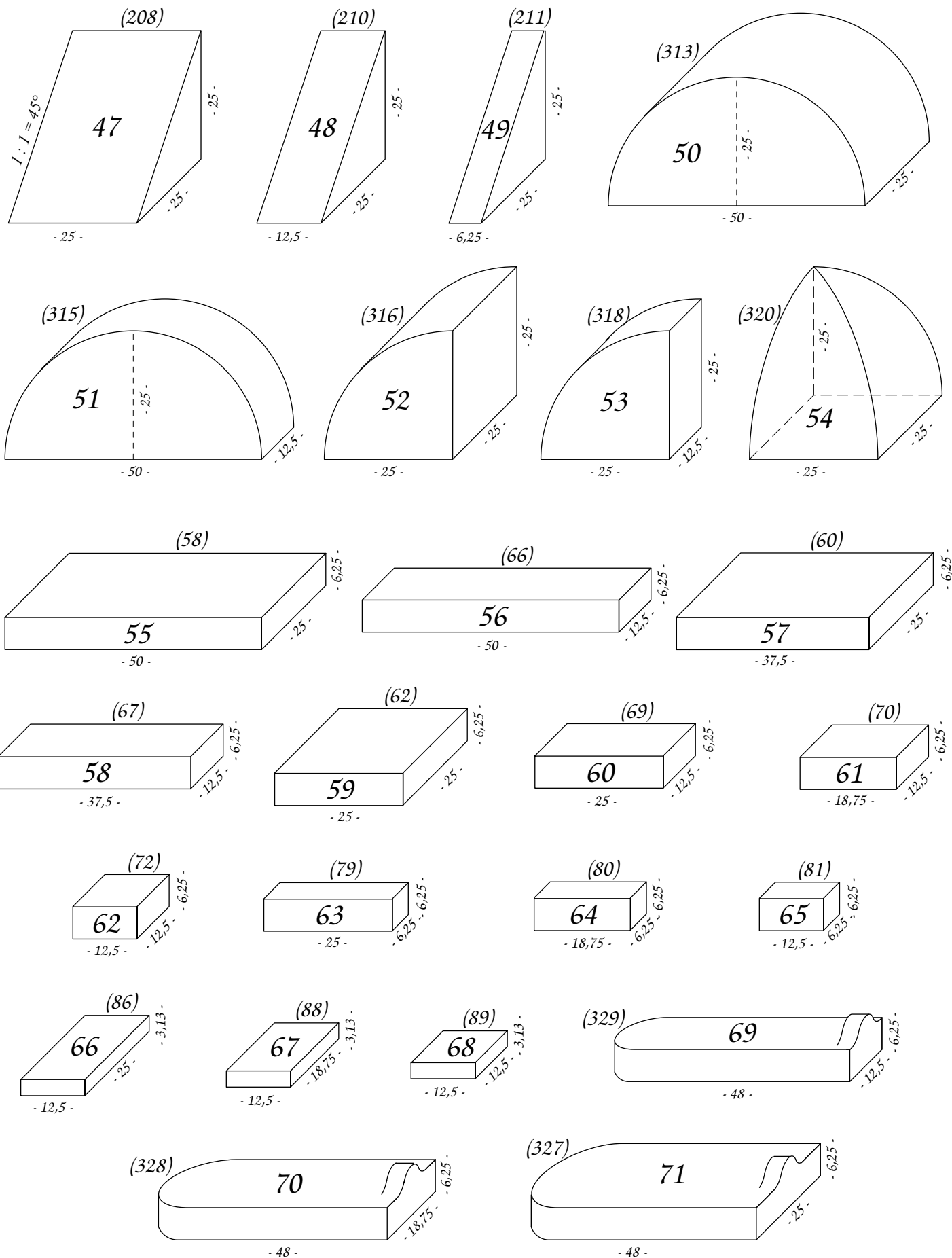
Diese Seite ist reserviert für
Ergänzungen.

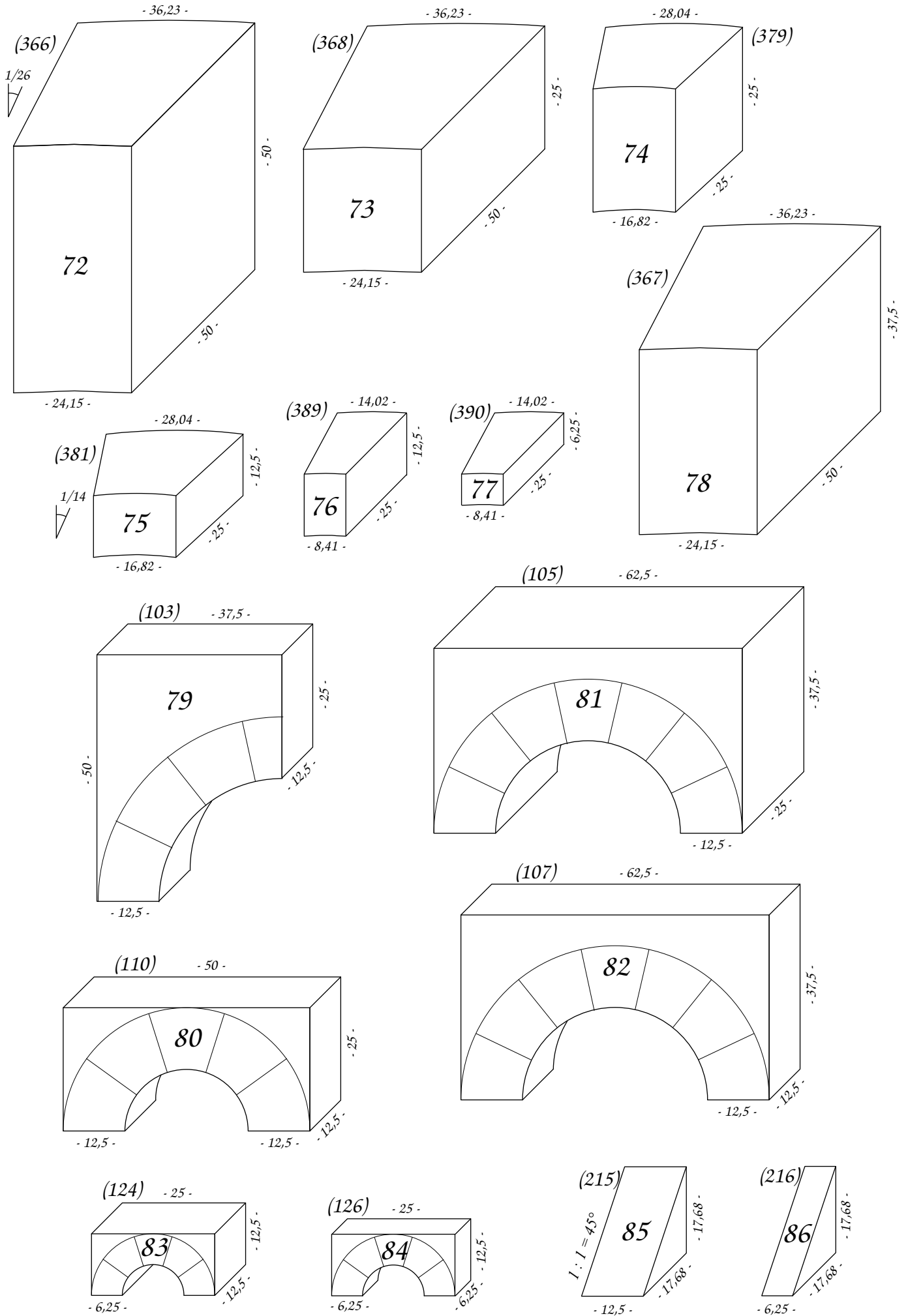
Zahlen in Klammern: entsprechende NF-Nummern

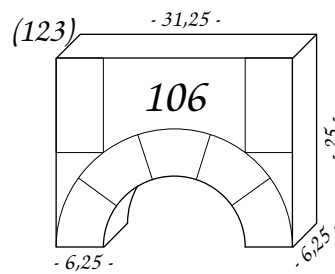
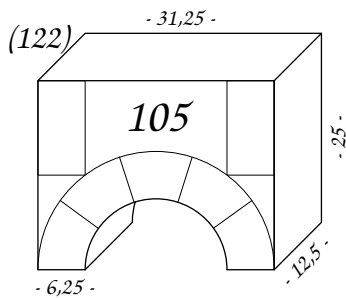
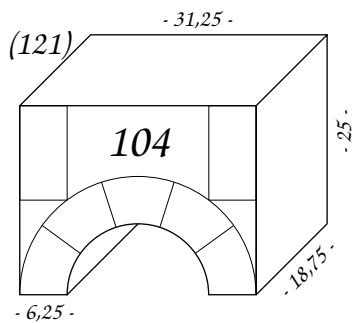
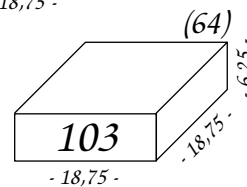
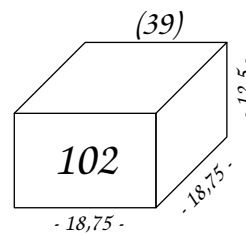
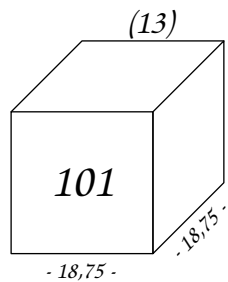
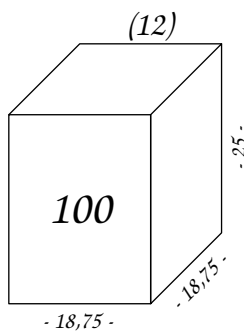
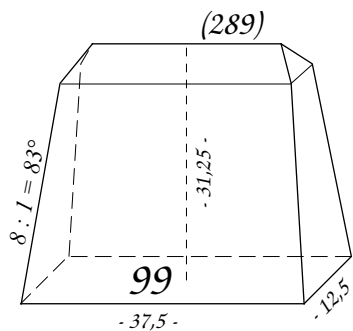
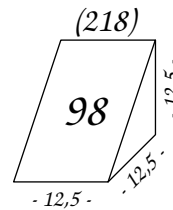
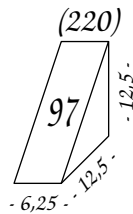
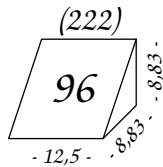
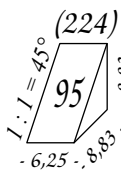
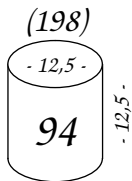
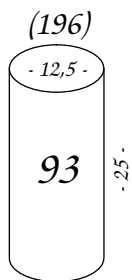
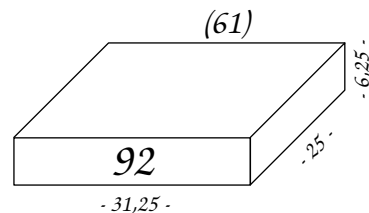
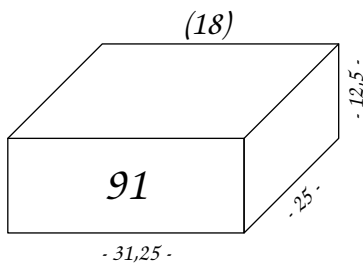
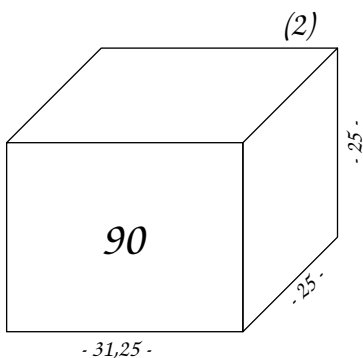
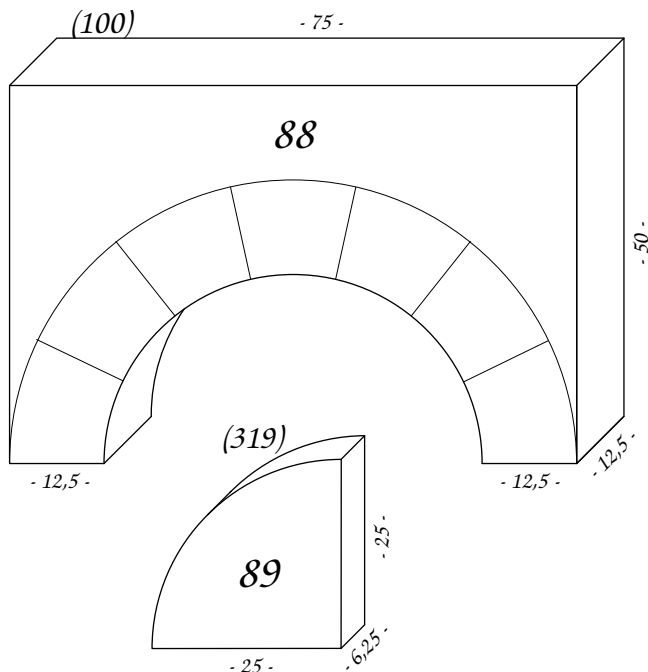
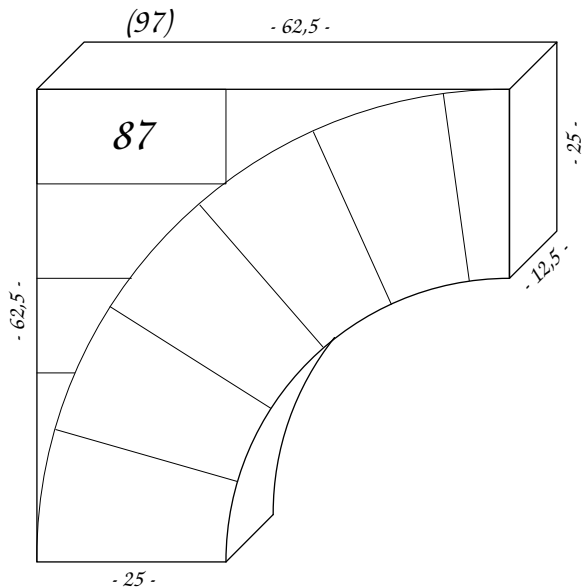


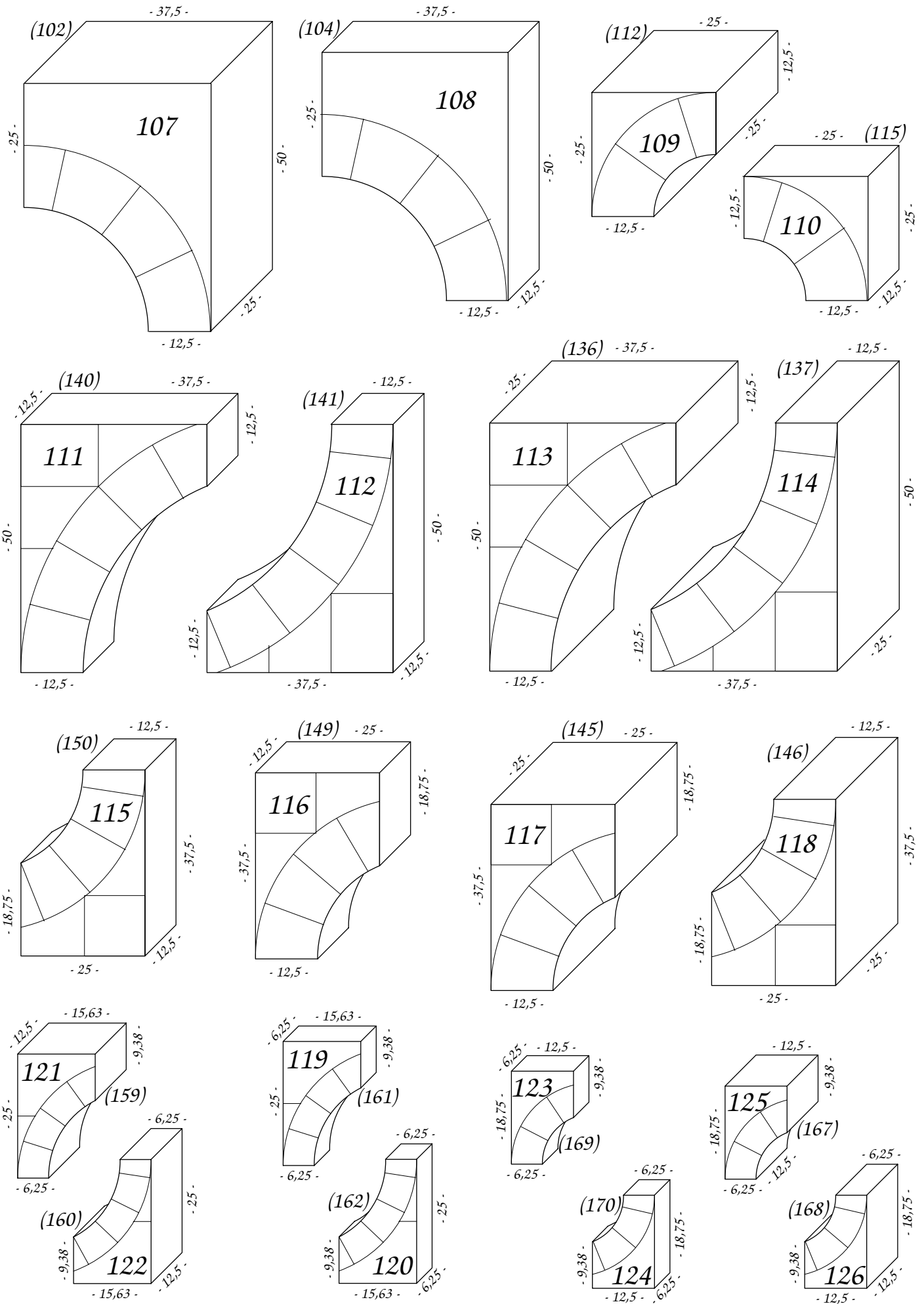


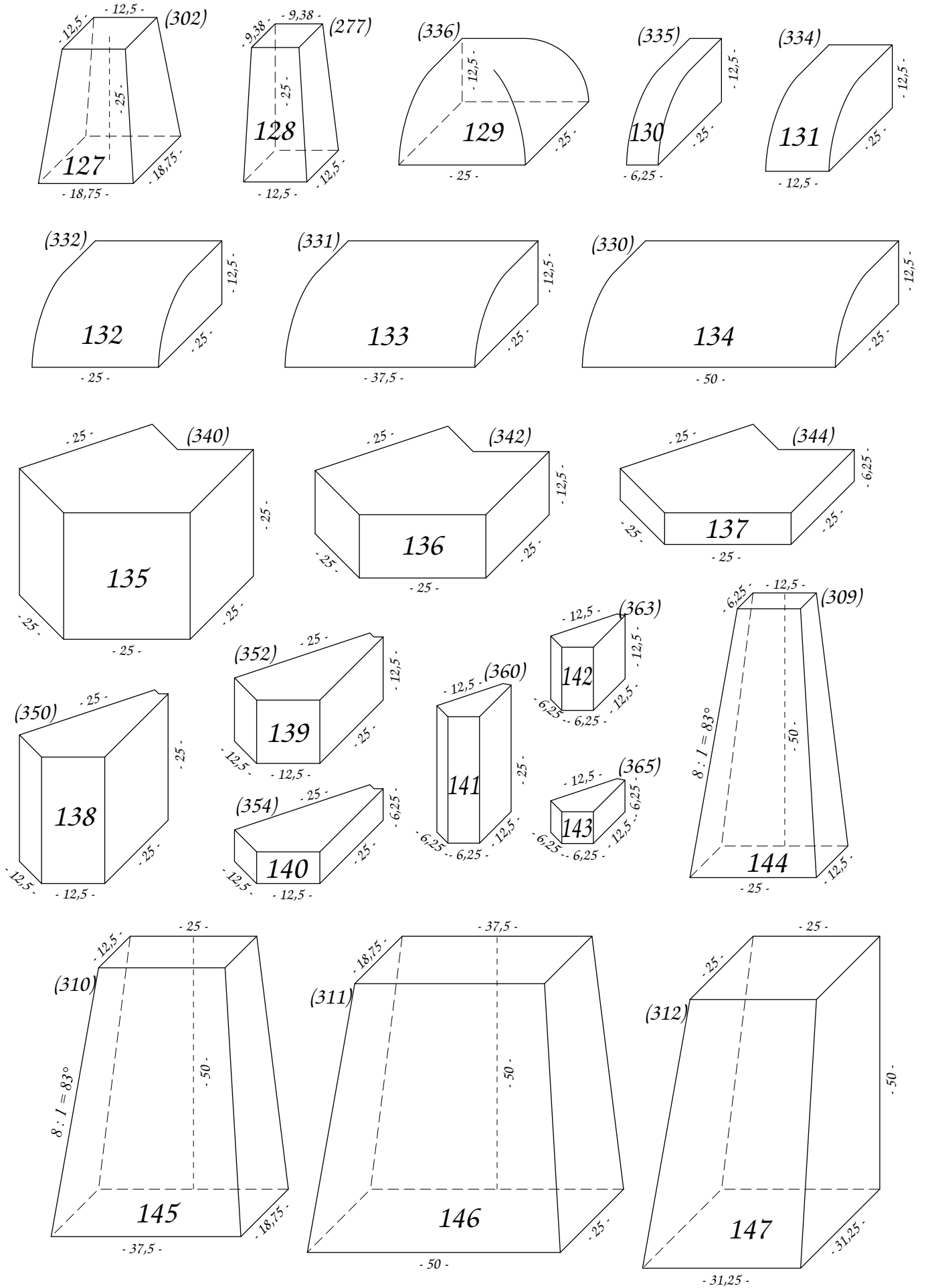


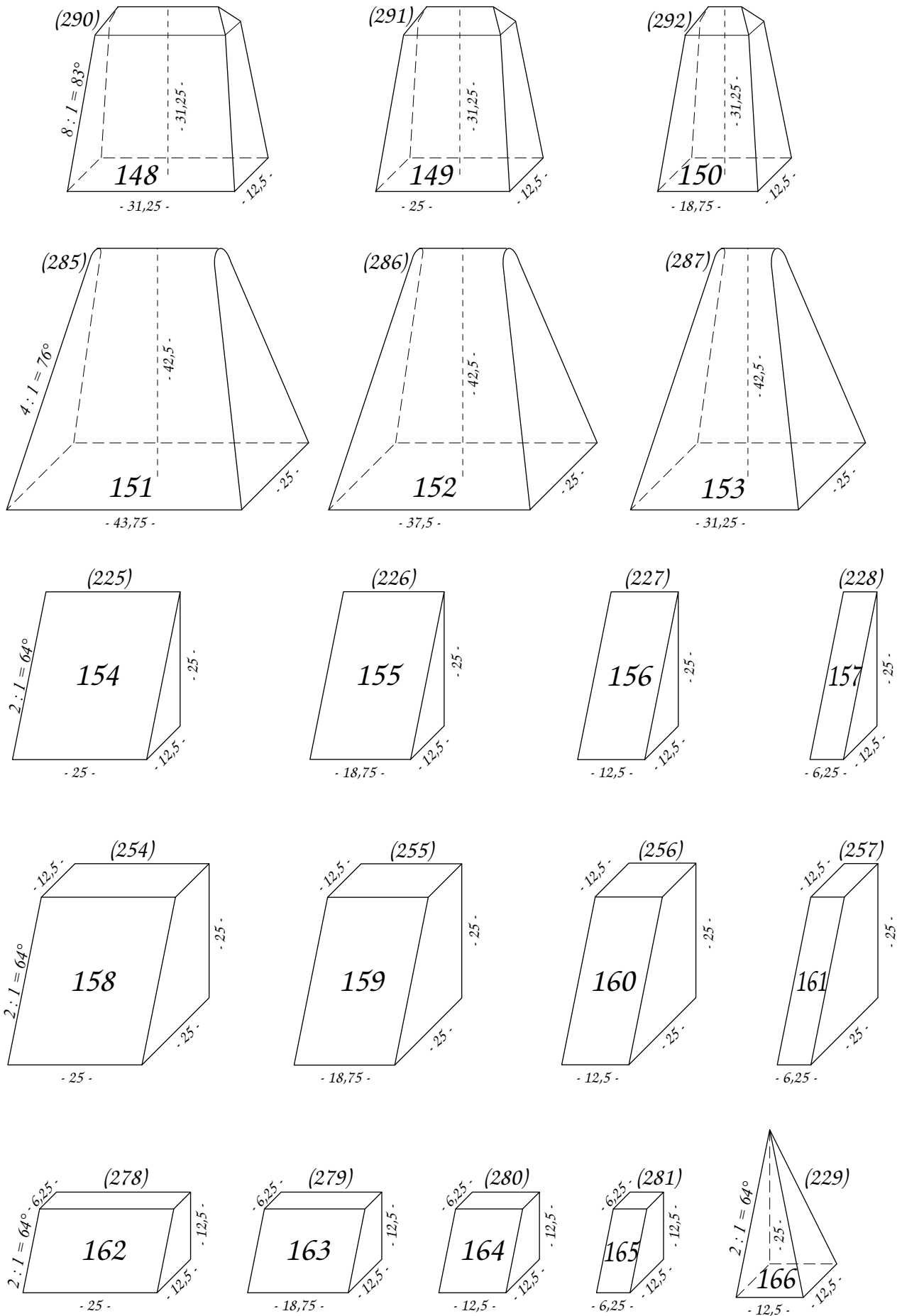


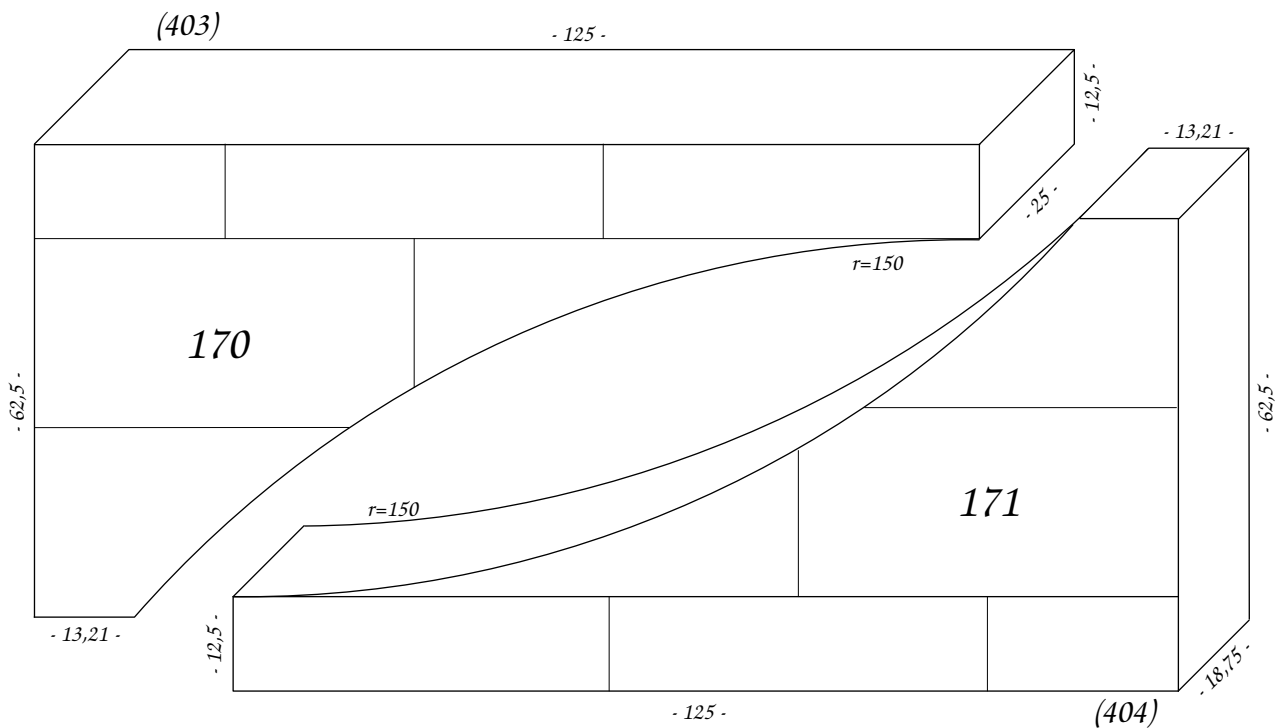
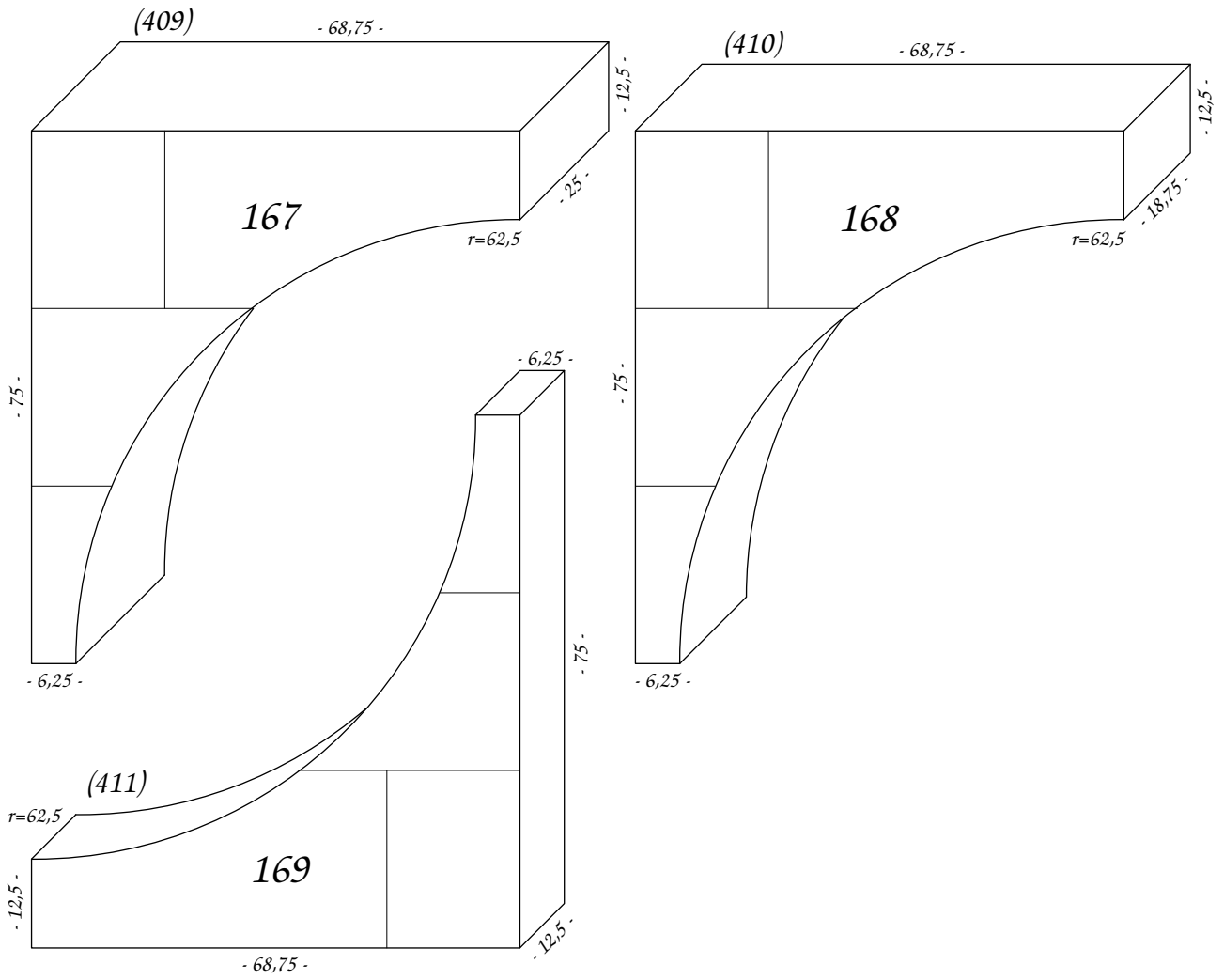


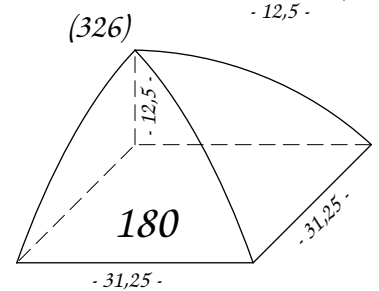
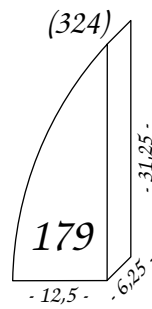
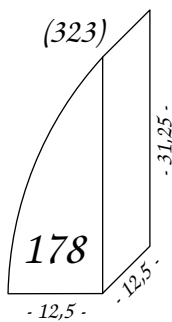
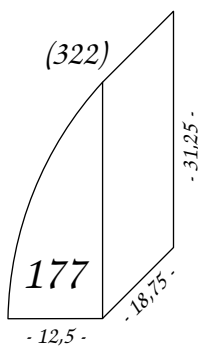
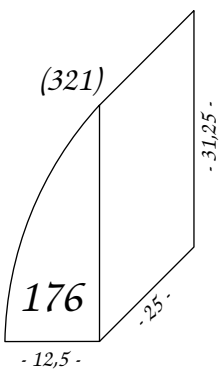
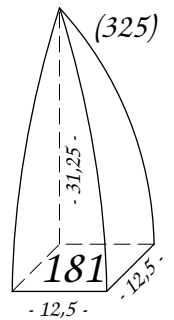
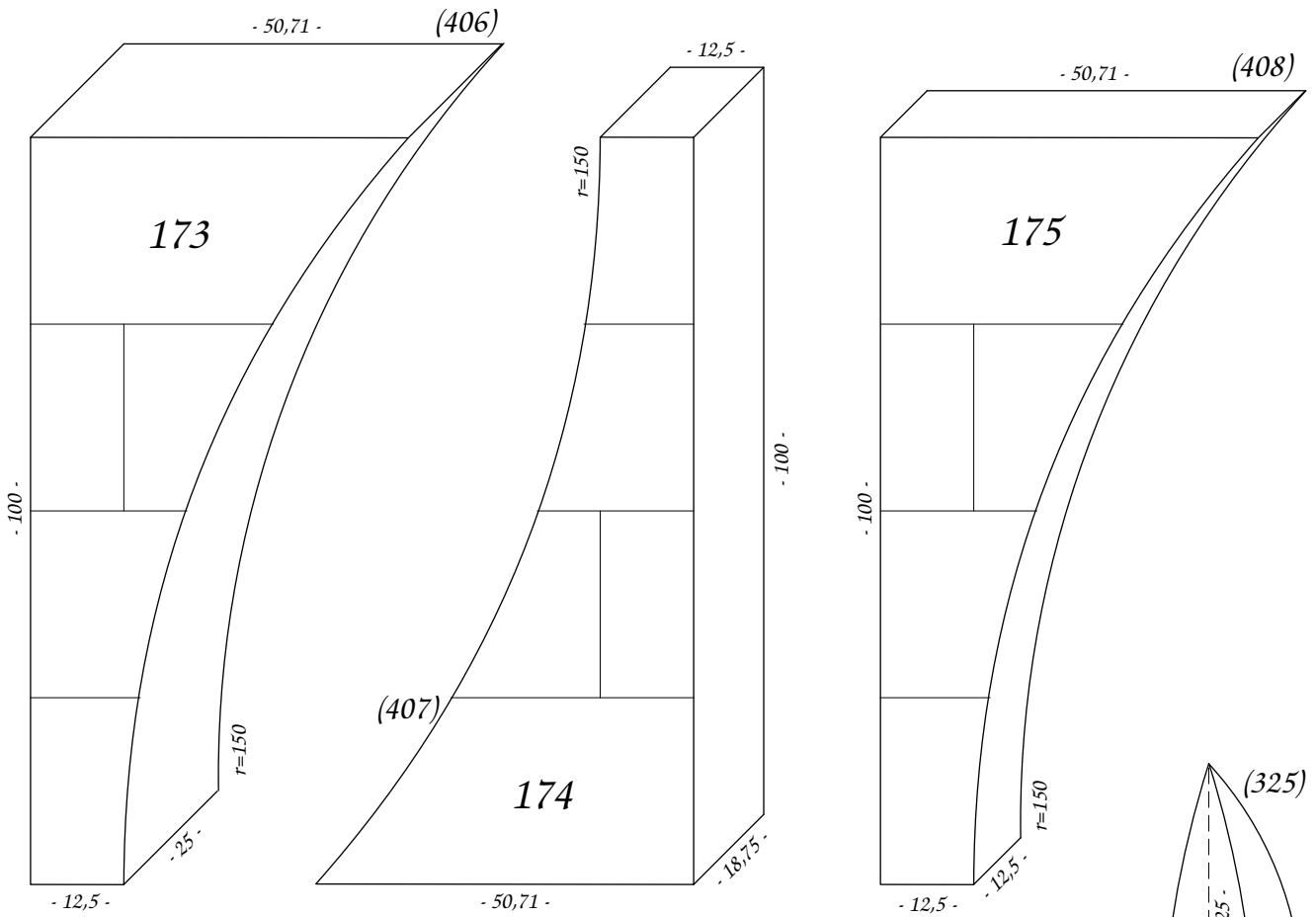
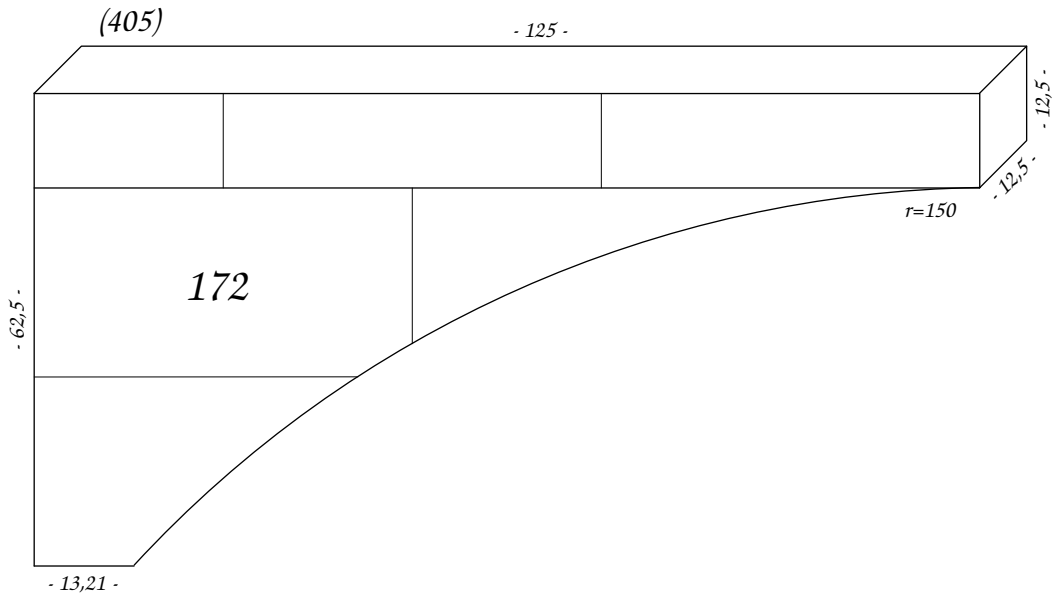


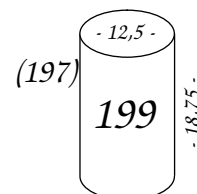
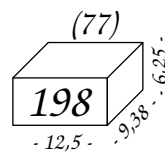
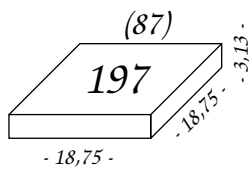
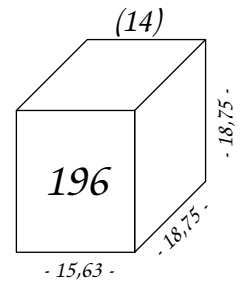
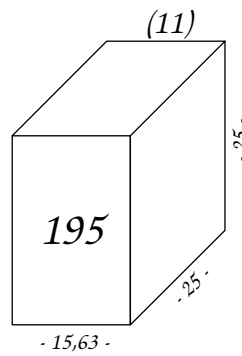
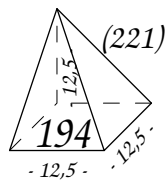
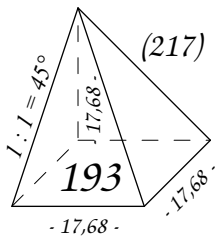
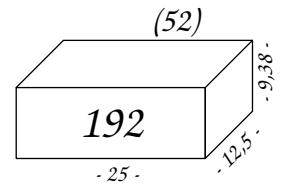
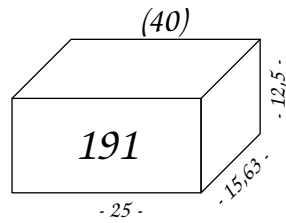
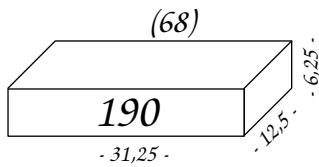
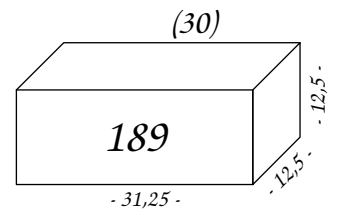
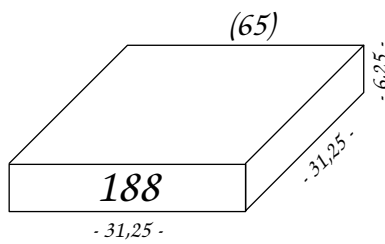
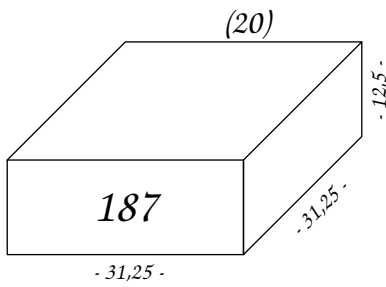
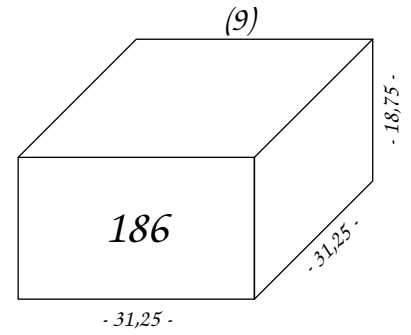
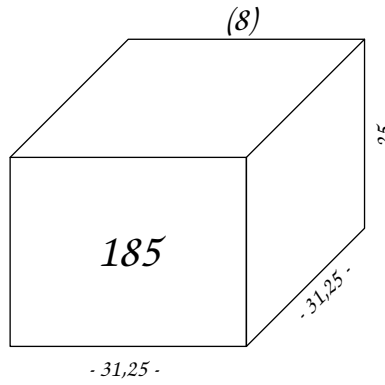
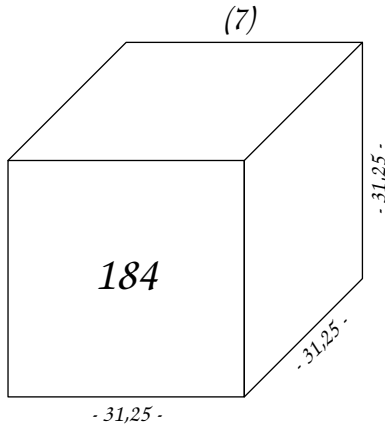
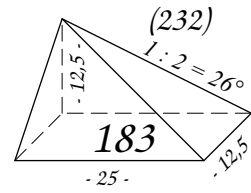
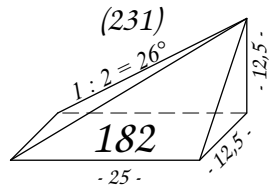


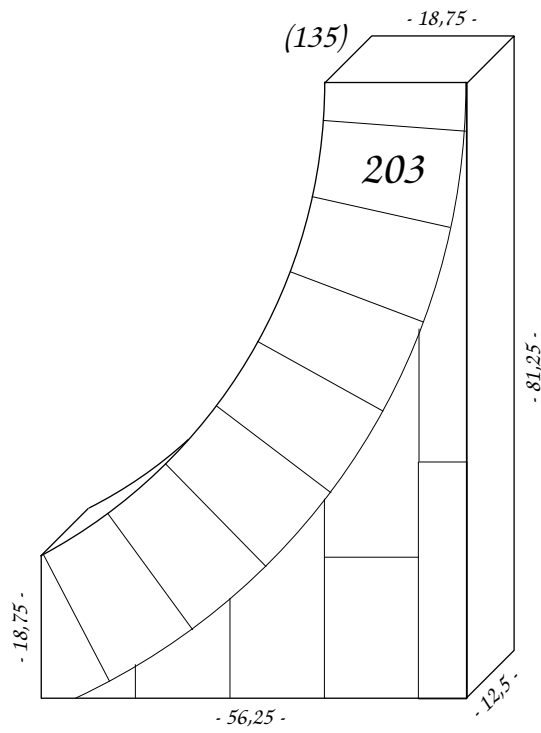
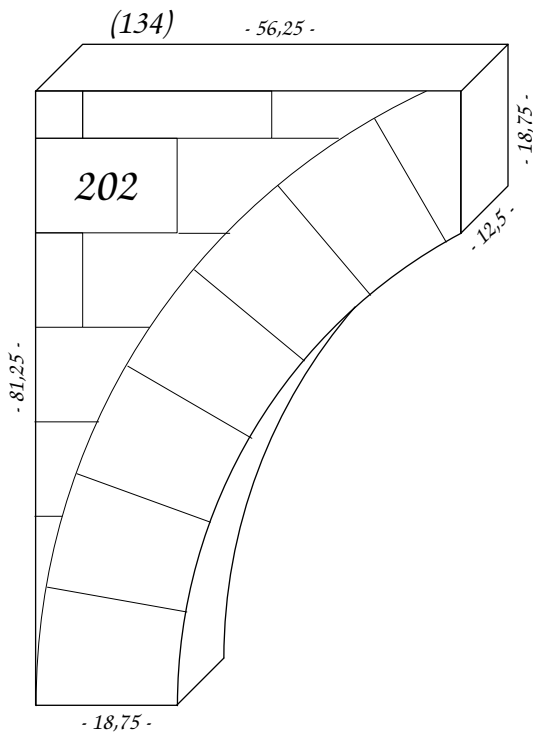
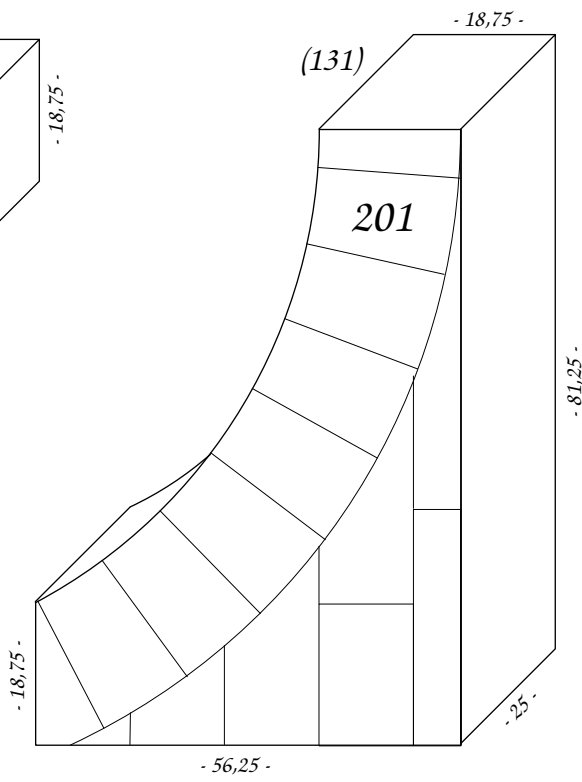
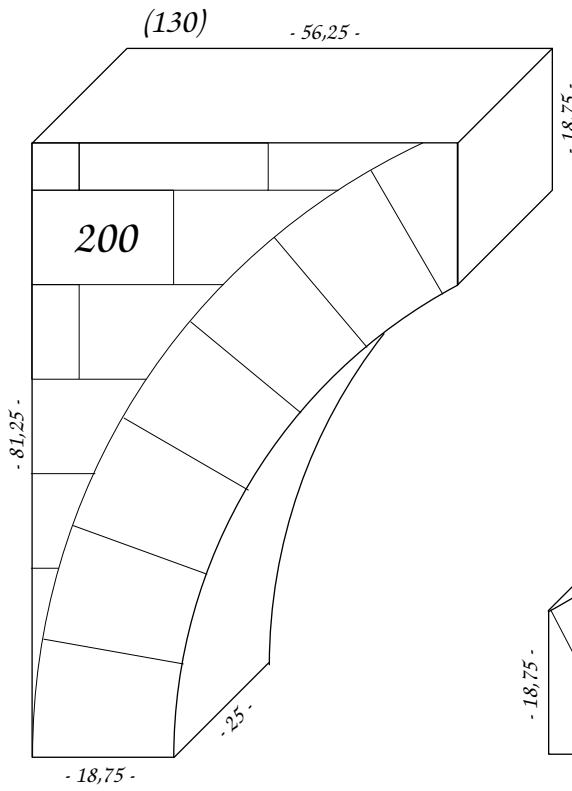


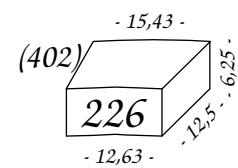
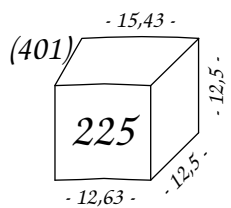
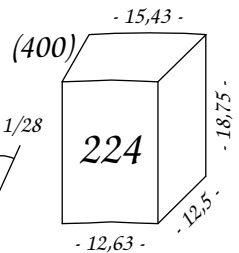
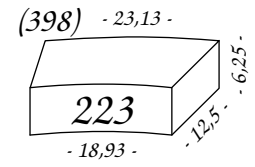
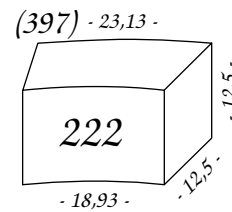
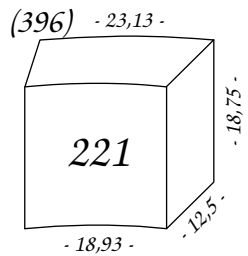
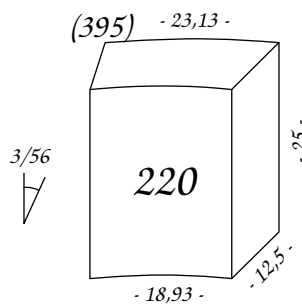
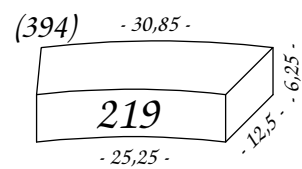
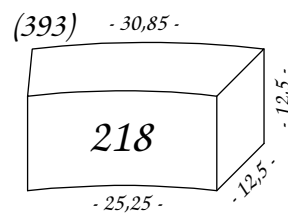
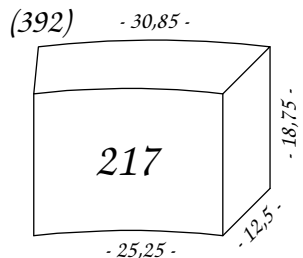
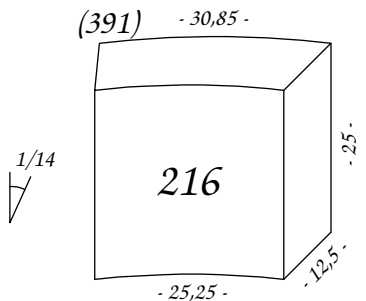
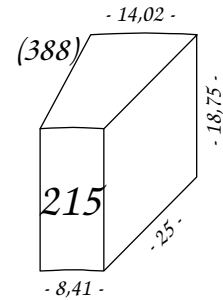
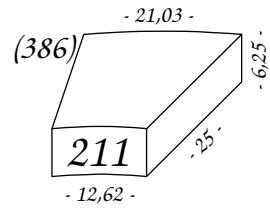
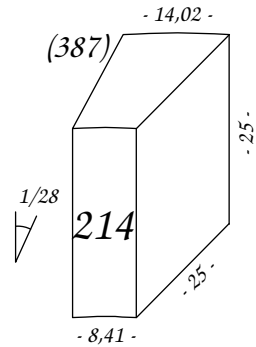
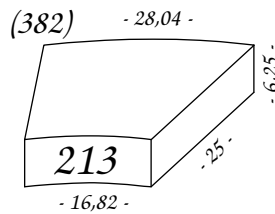
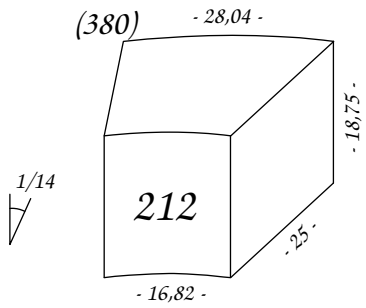
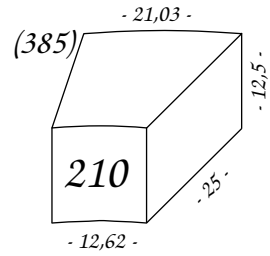
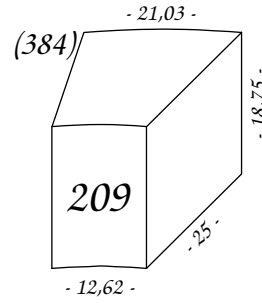
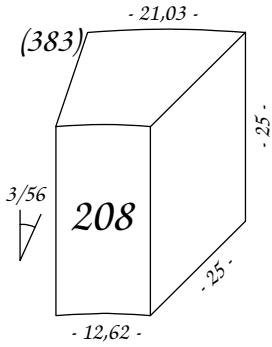
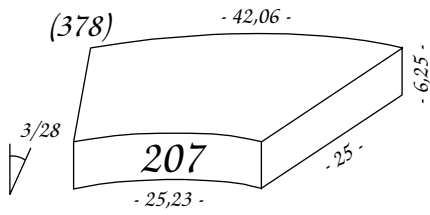
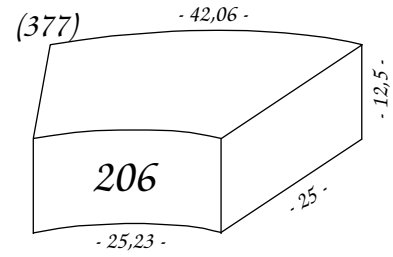
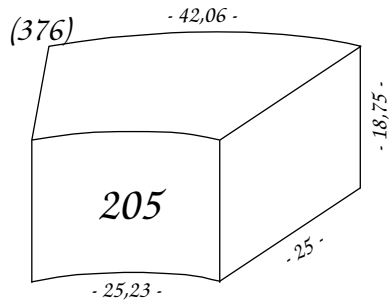
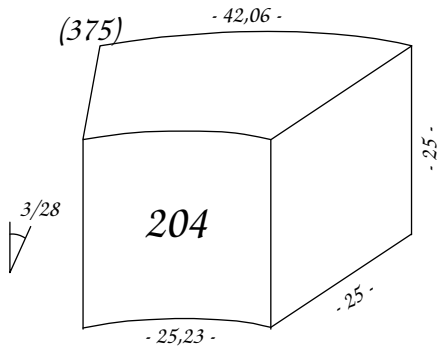


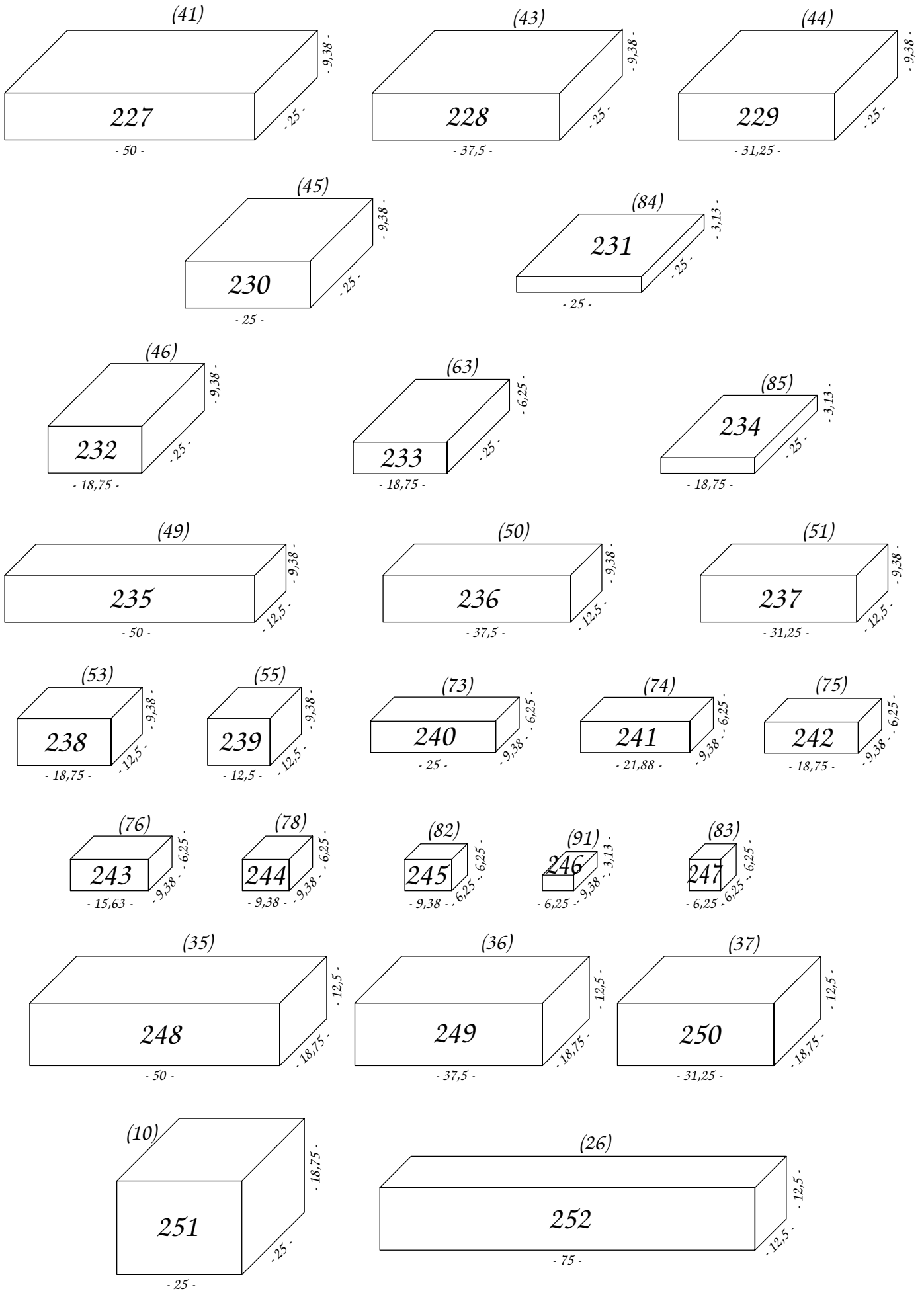


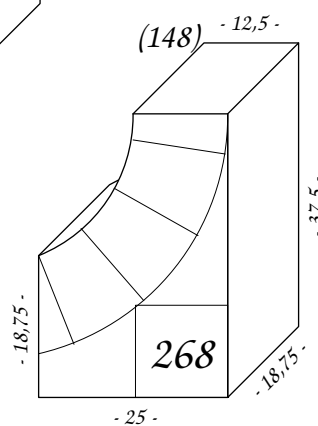
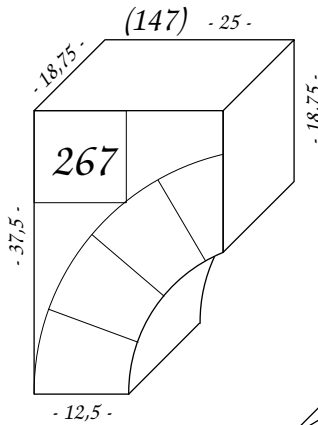
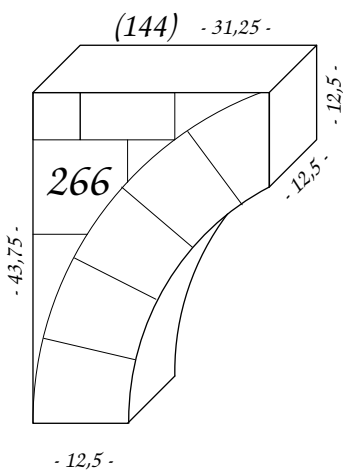
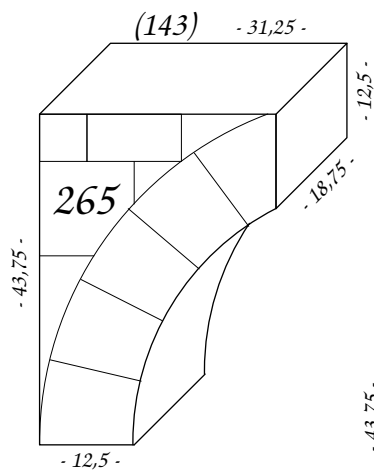
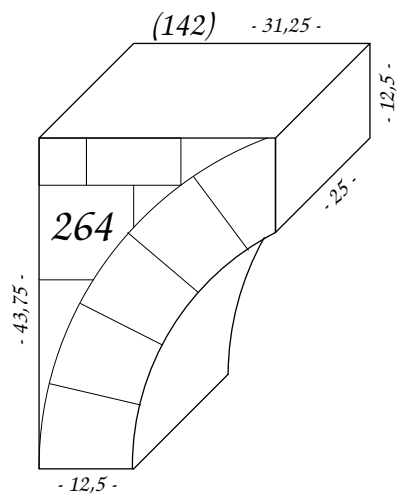
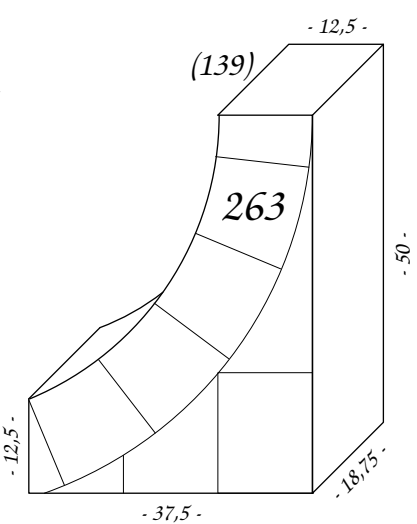
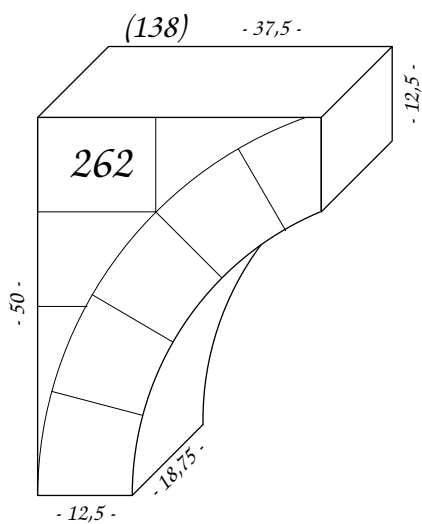
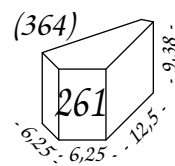
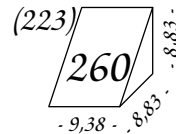
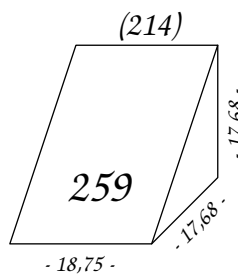
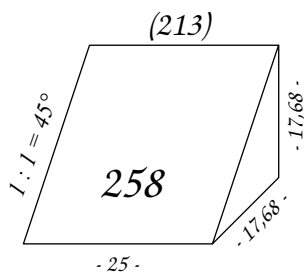
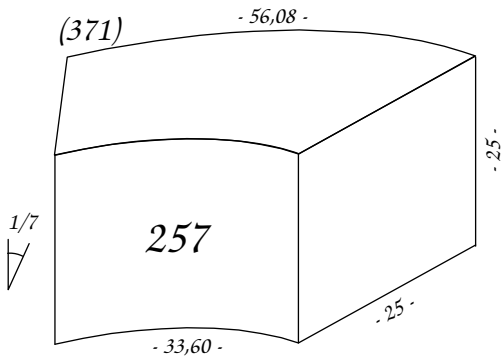
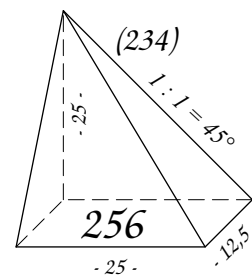
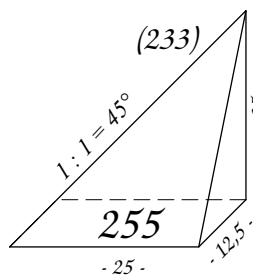
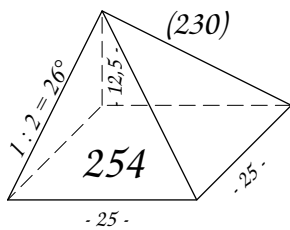
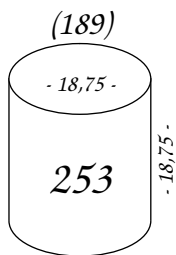


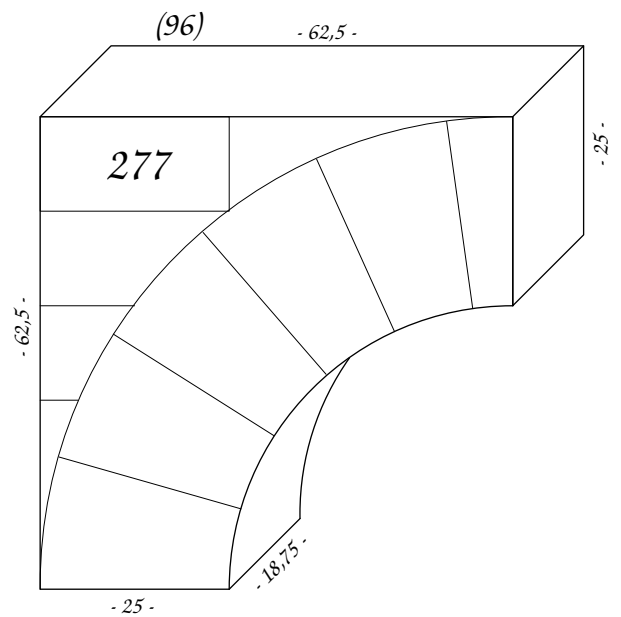
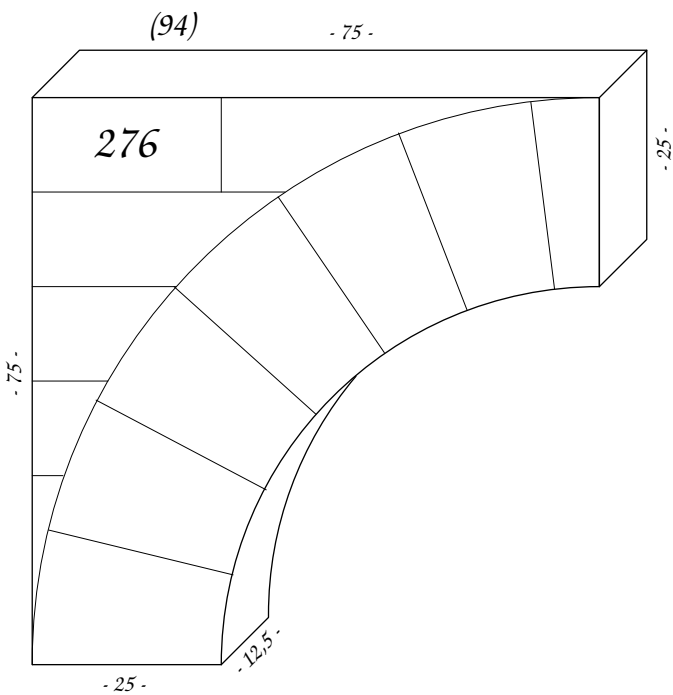
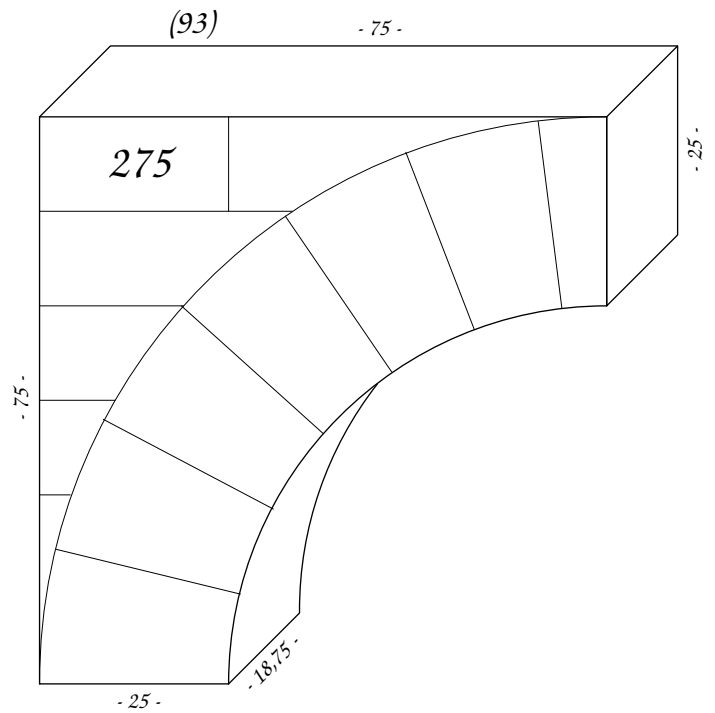
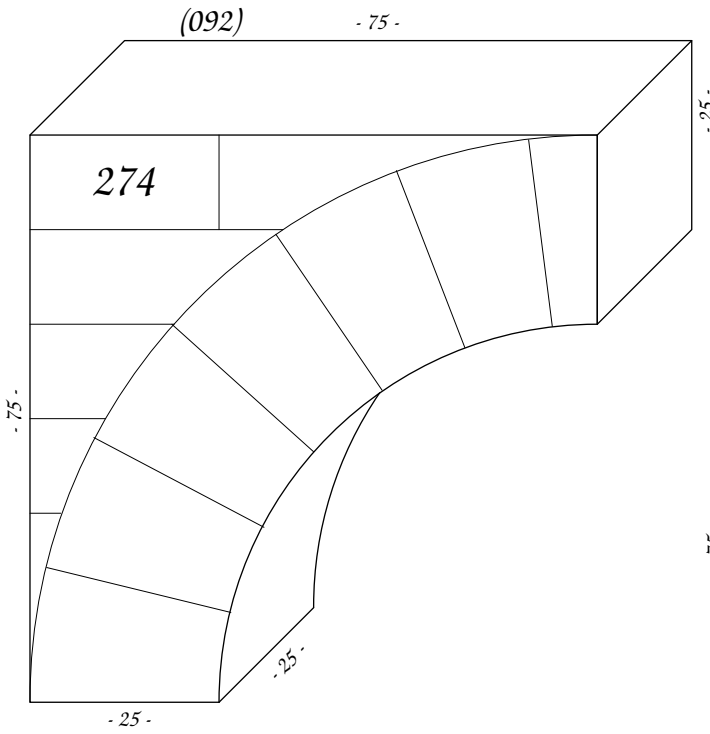
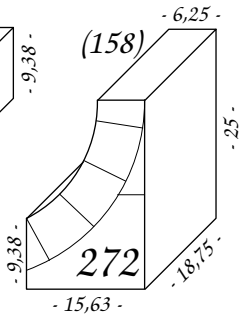
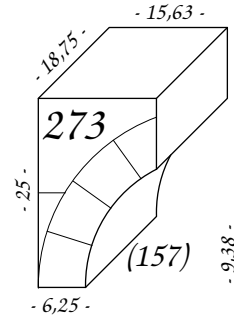
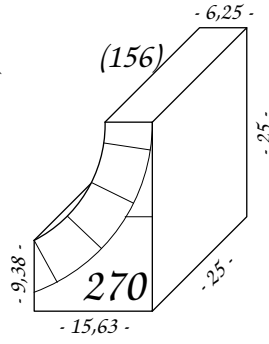
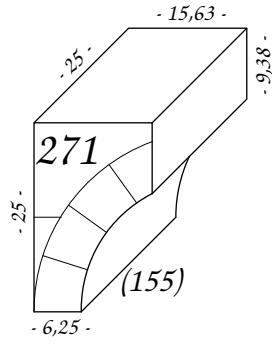
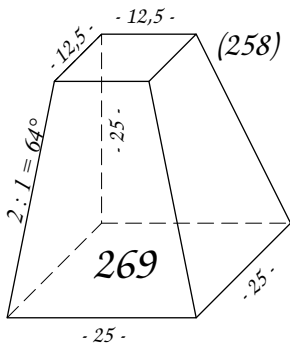


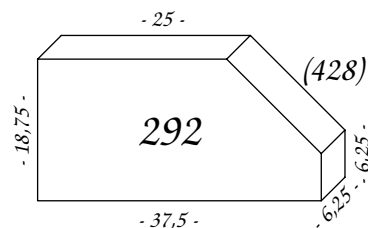
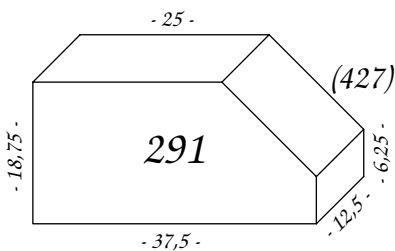
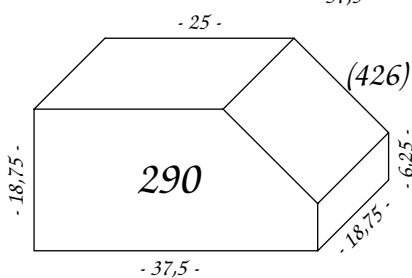
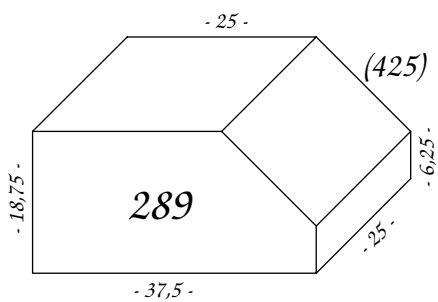
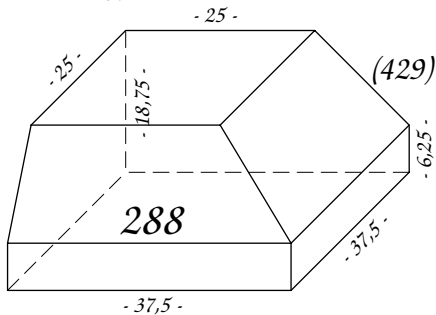
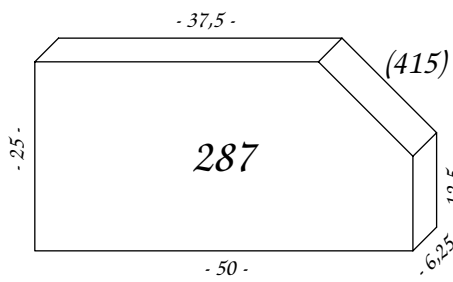
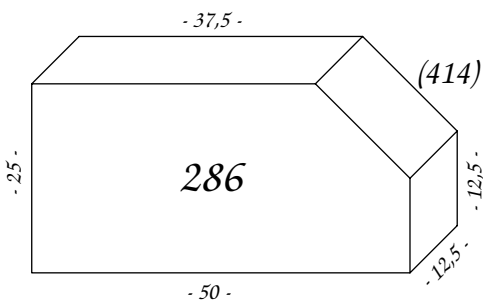
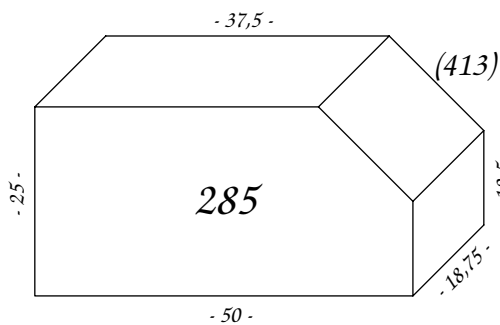
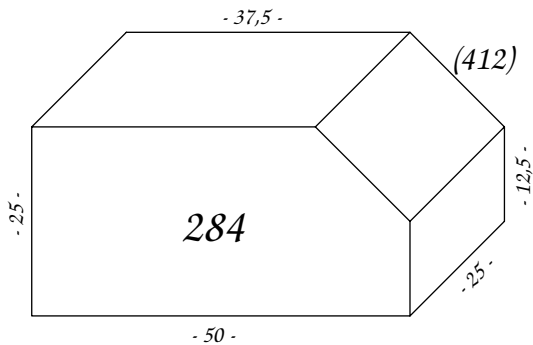
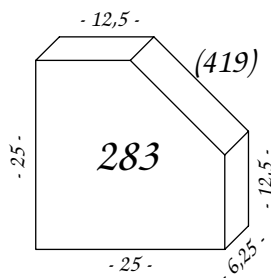
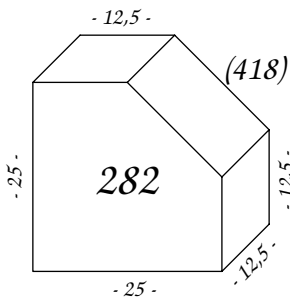
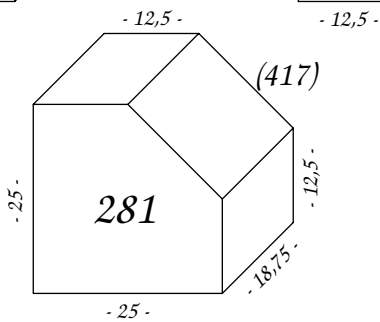
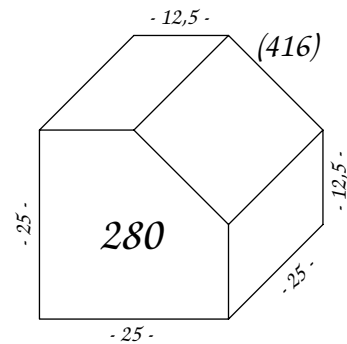
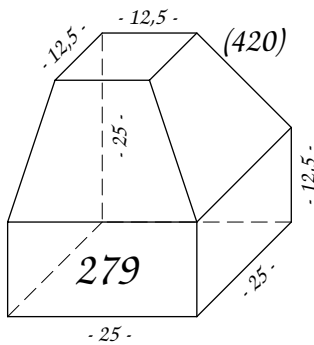
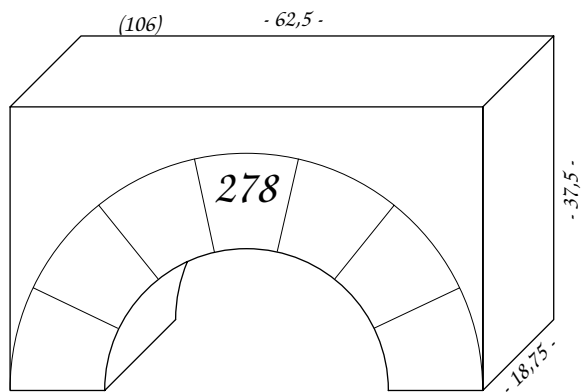


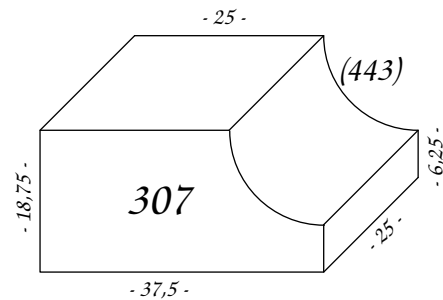
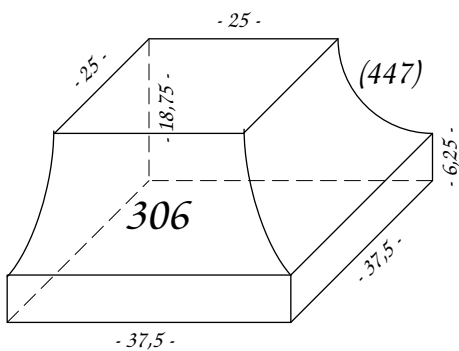
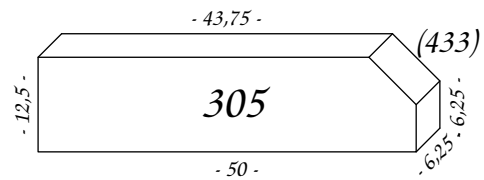
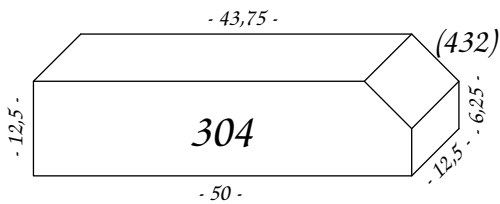
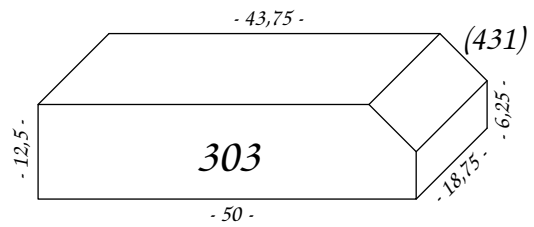
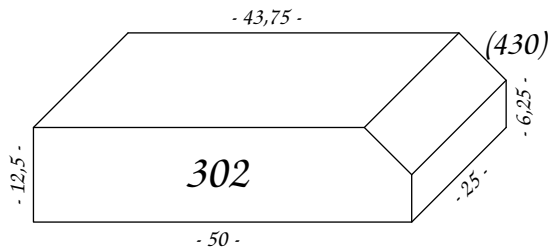
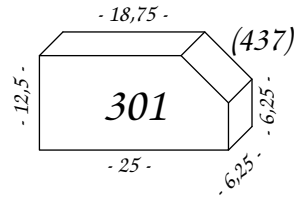
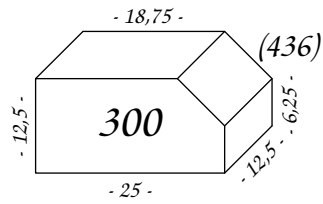
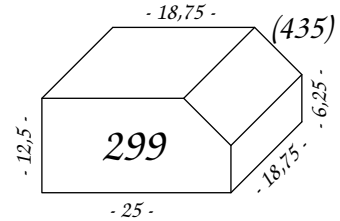
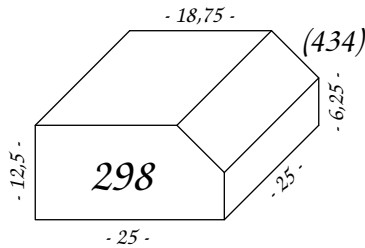
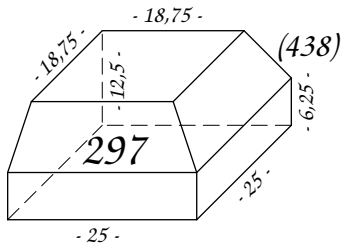
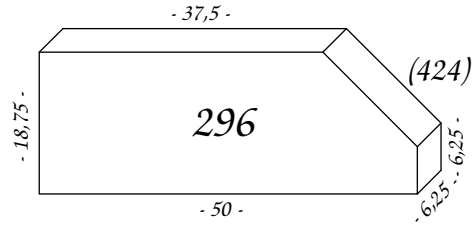
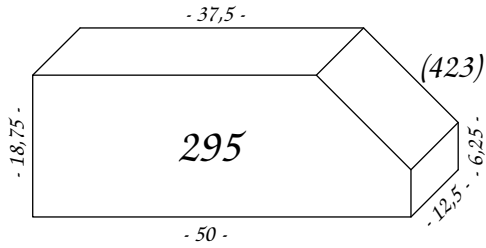
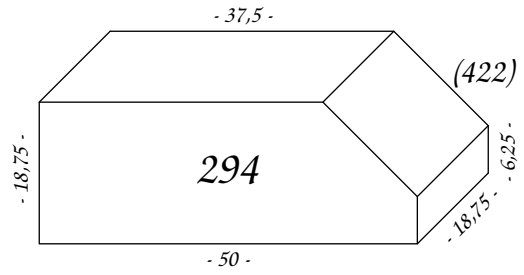
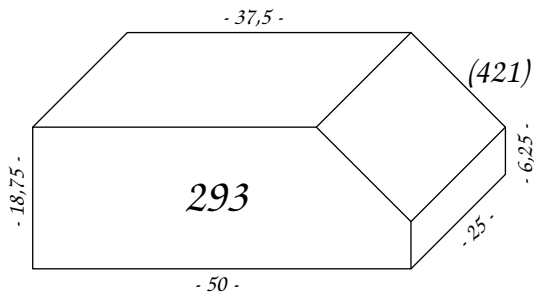


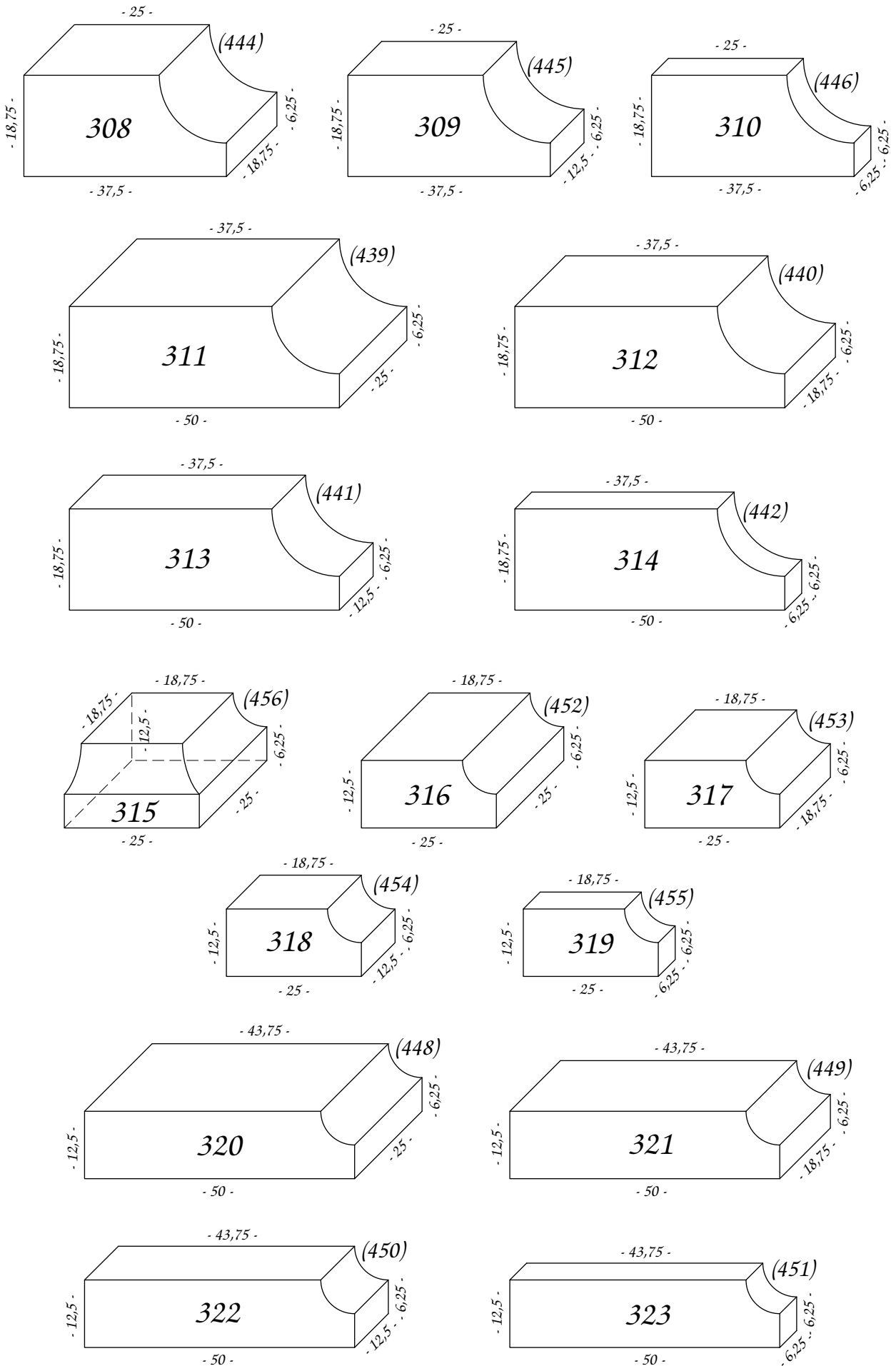


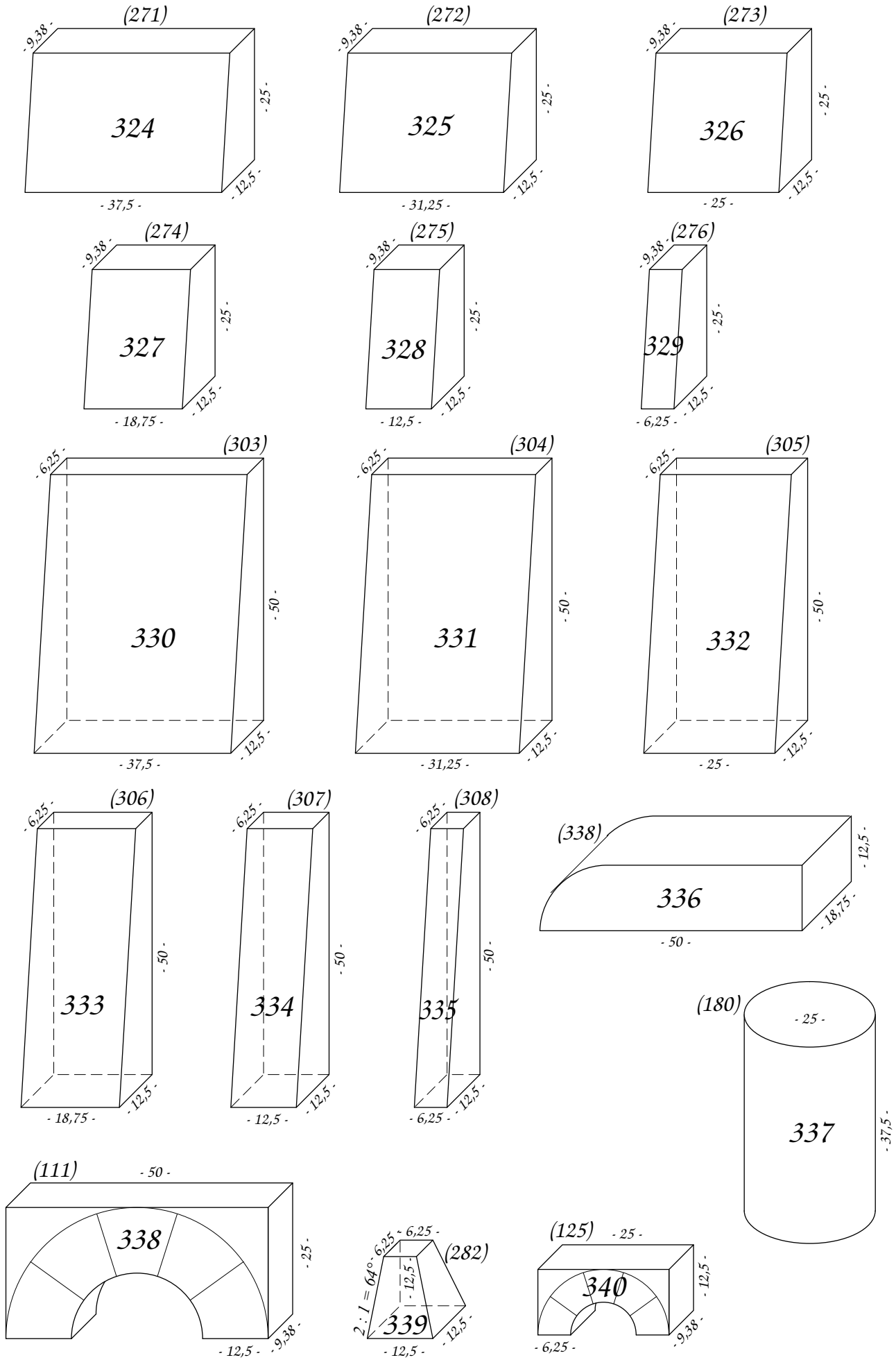


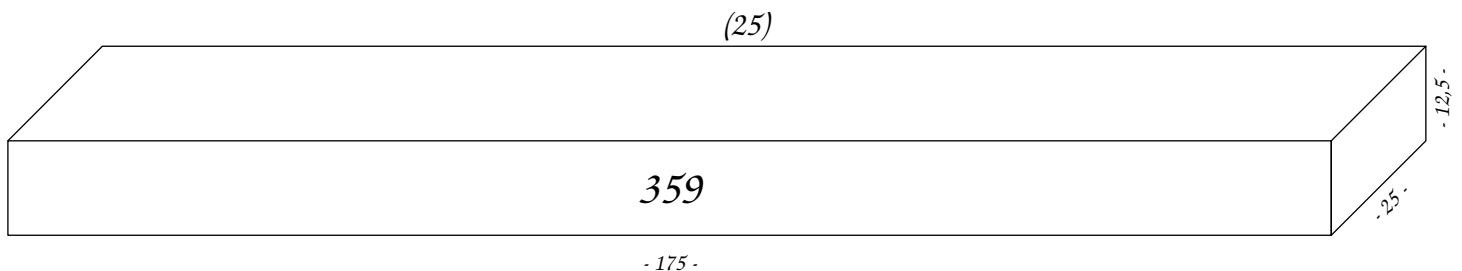
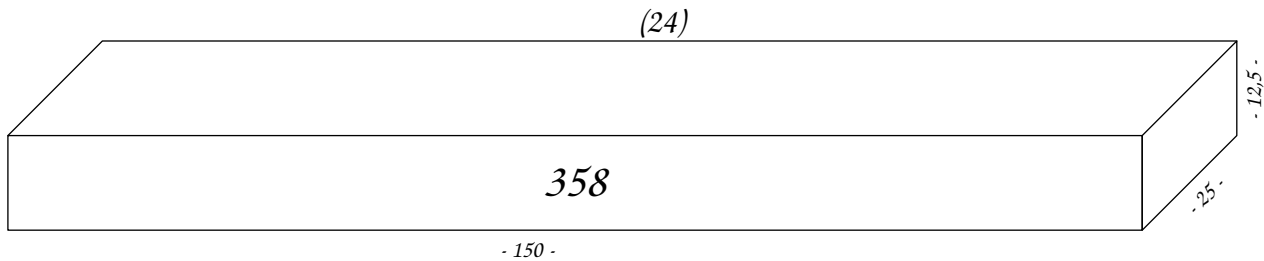
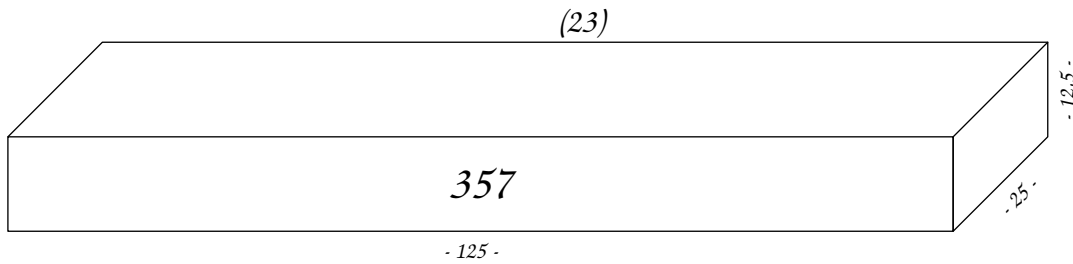
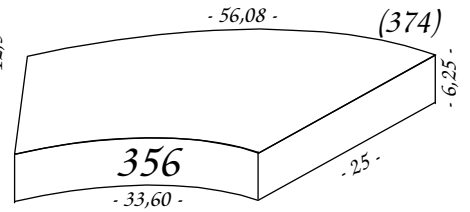
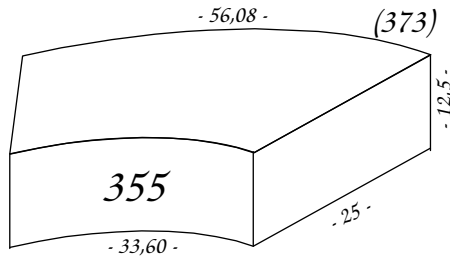
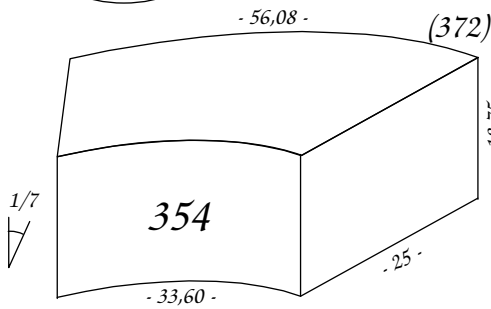
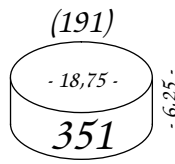
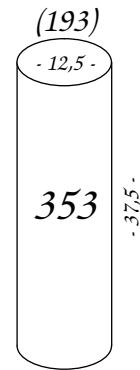
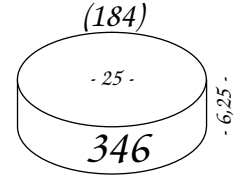
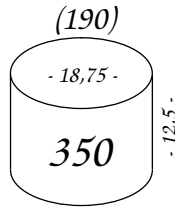
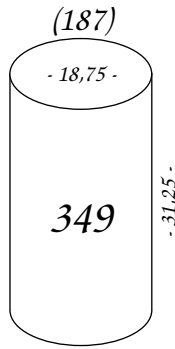
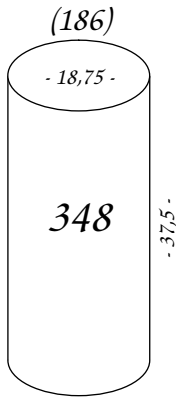
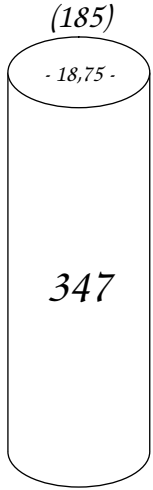
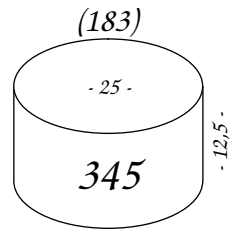
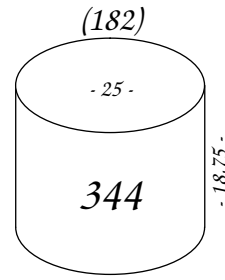
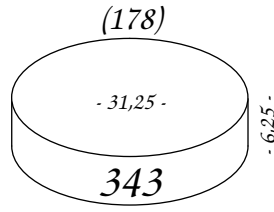
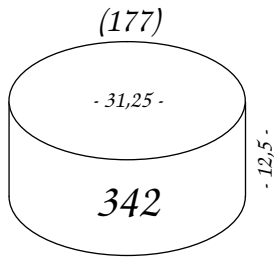
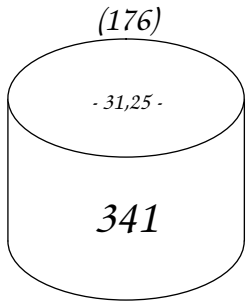






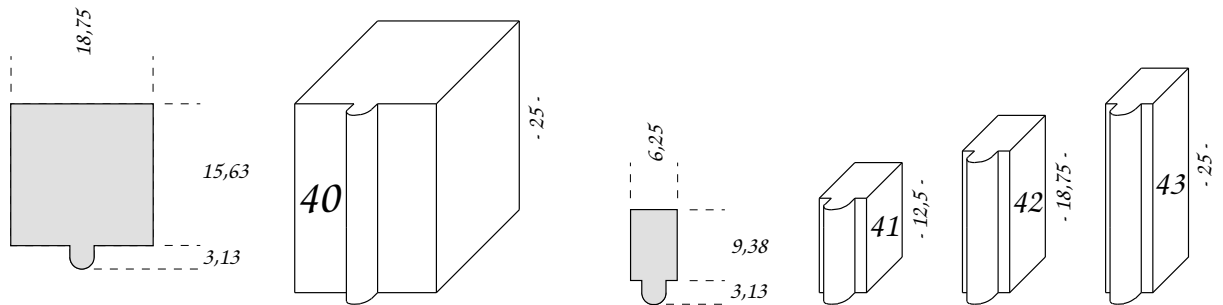
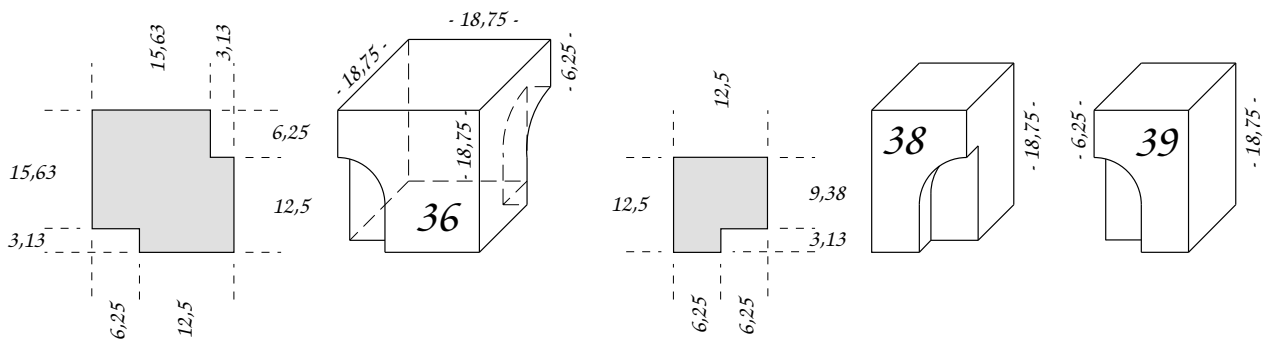
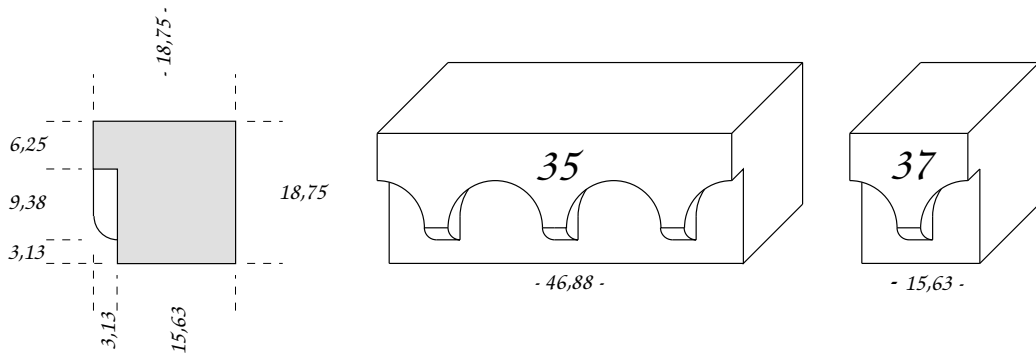
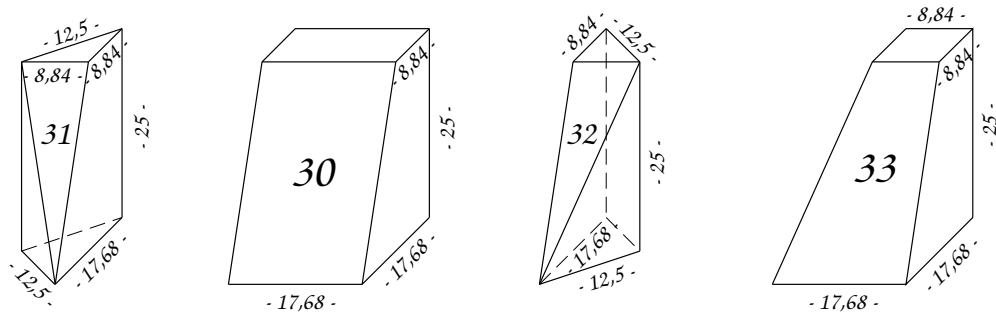
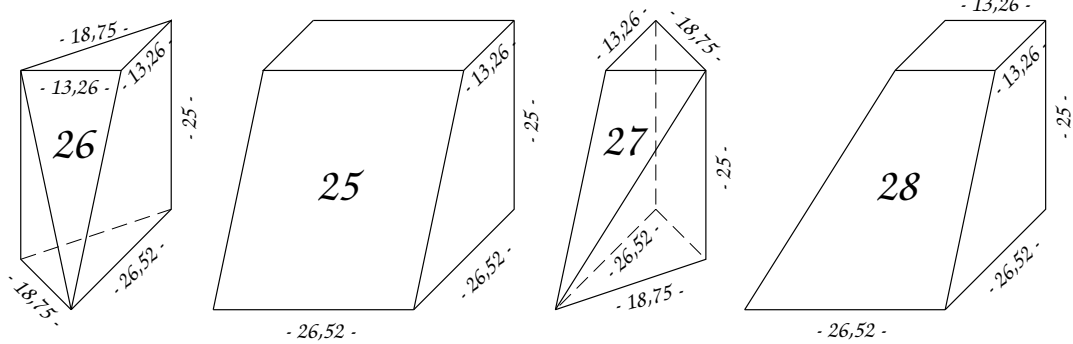


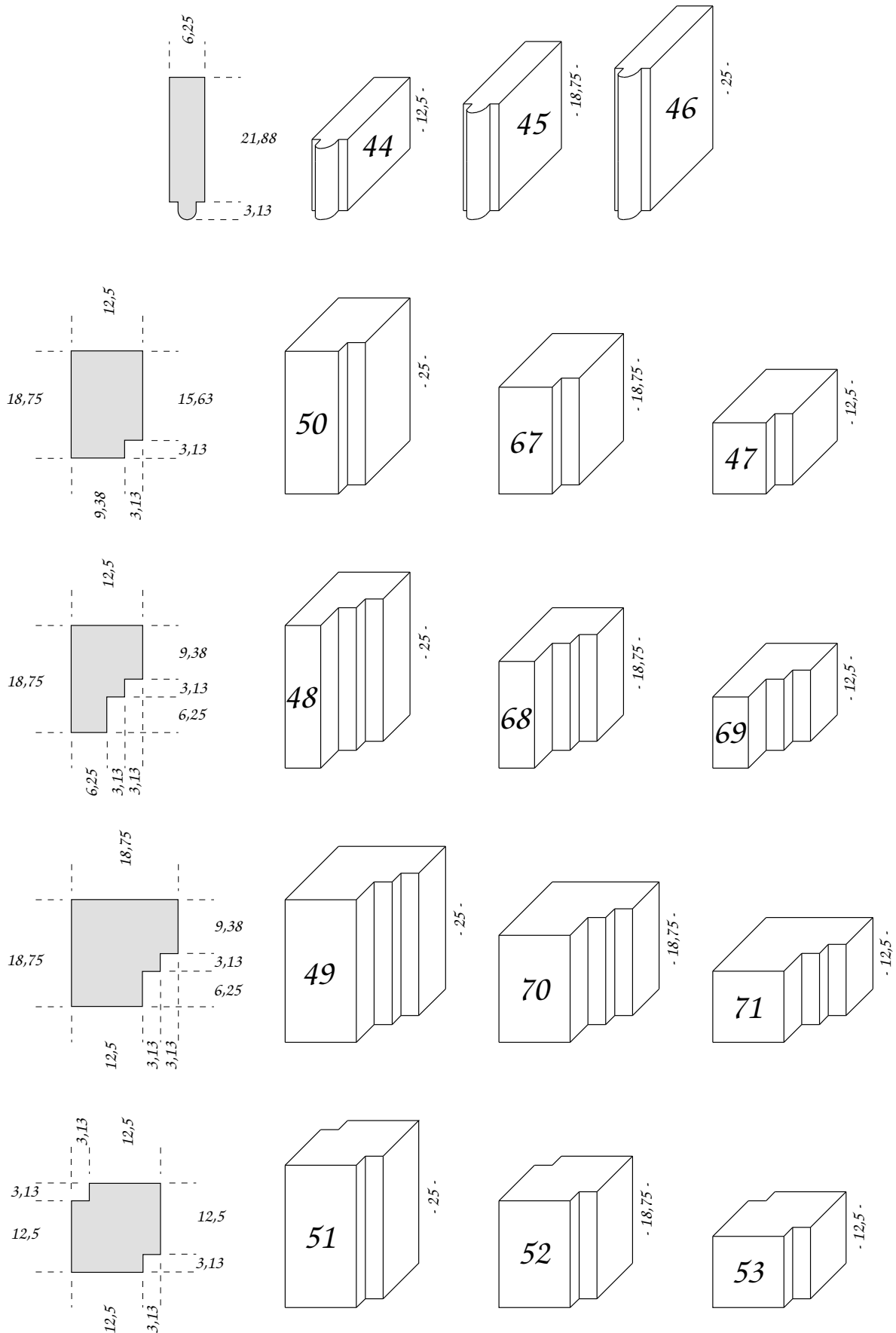


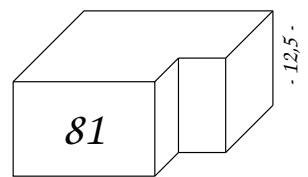
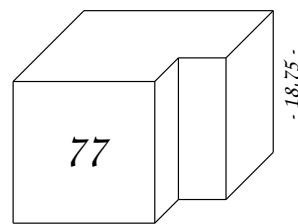
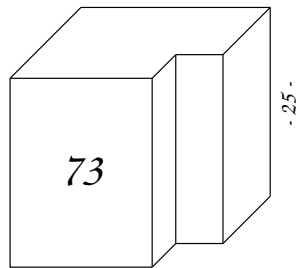
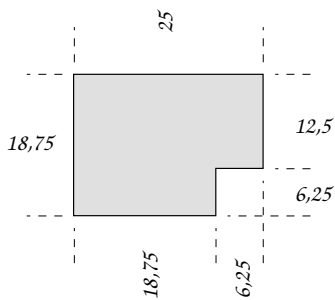
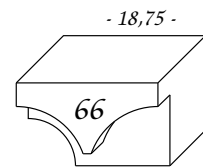
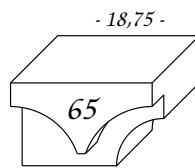
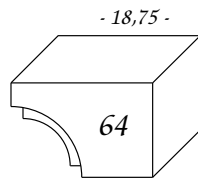
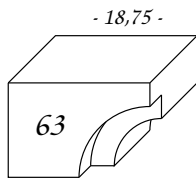
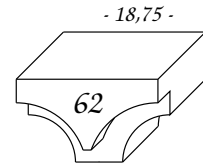
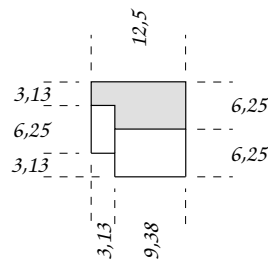
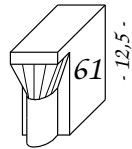
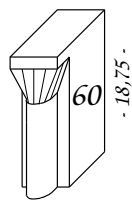
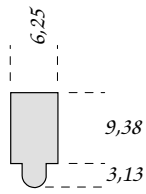
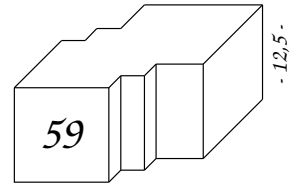
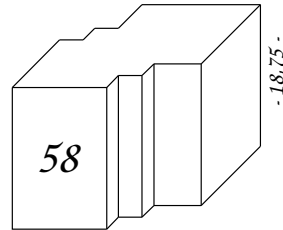
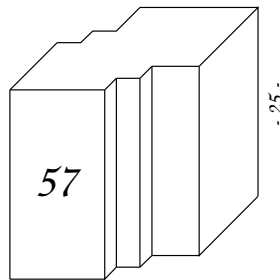
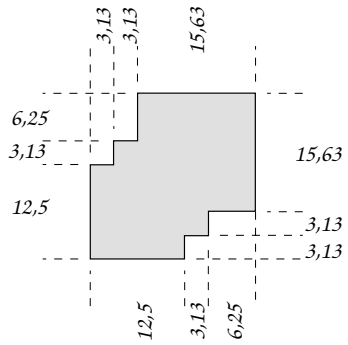
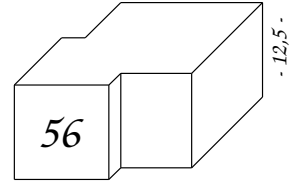
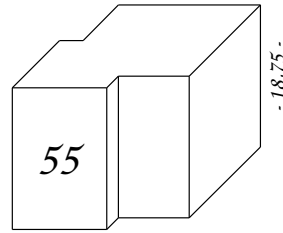
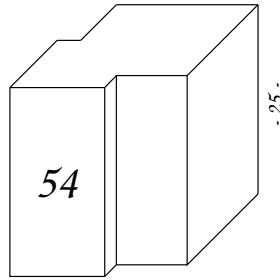
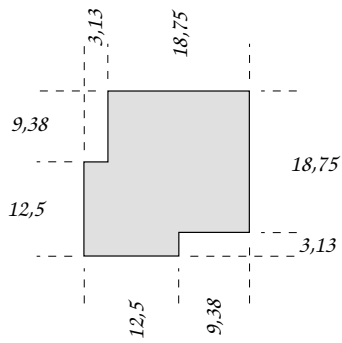


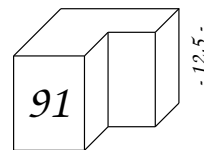
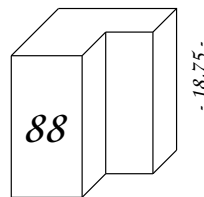
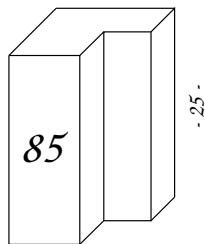
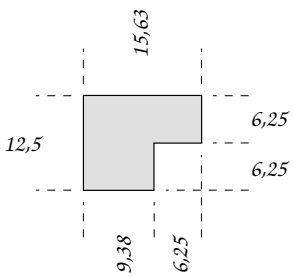
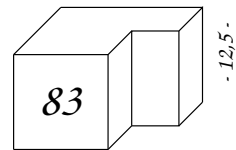
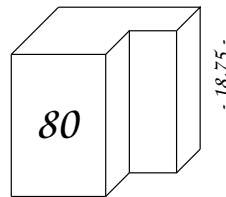
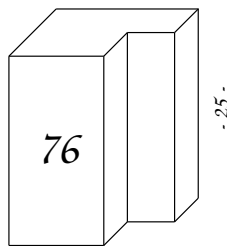
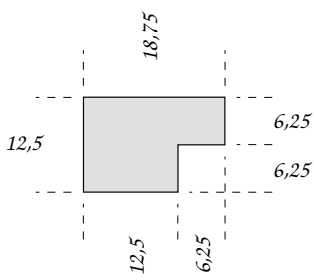
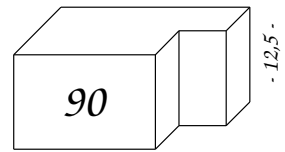
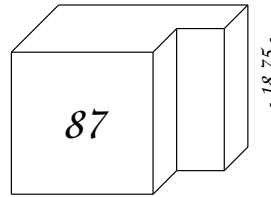
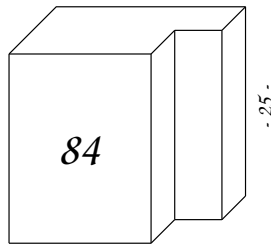
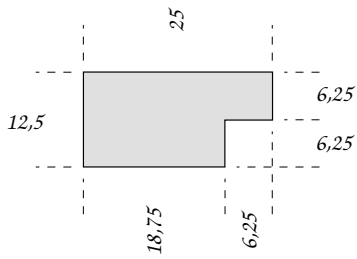
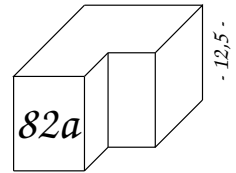
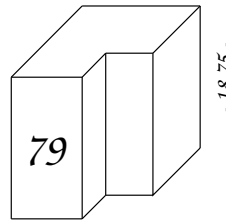
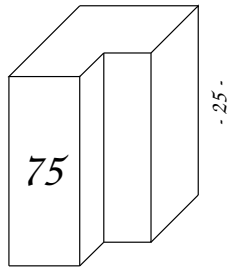
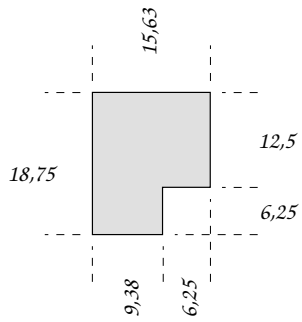
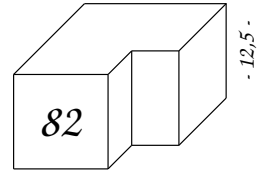
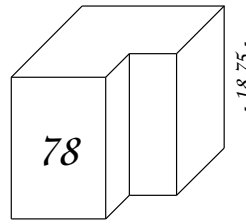
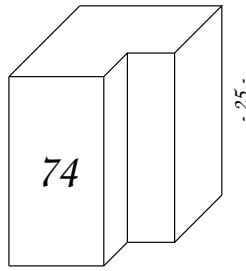
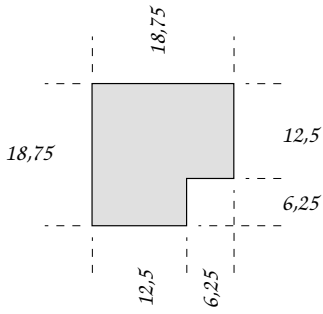
Diese Seite ist reserviert für die
bisher nicht bekannten Steine 1 - 24

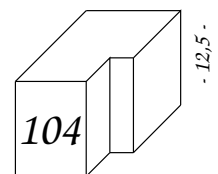
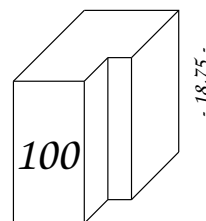
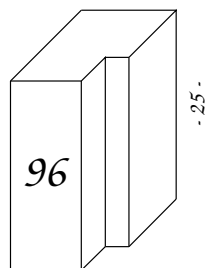
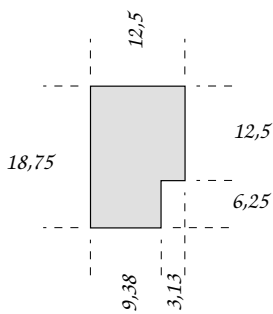
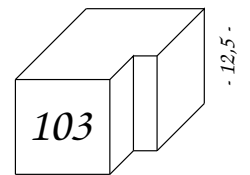
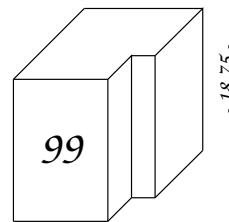
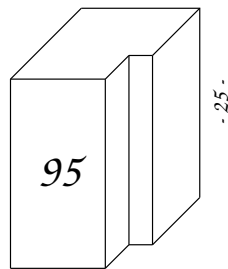
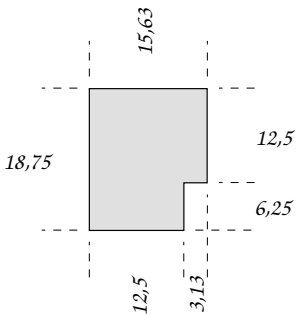
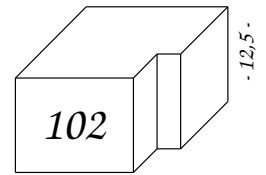
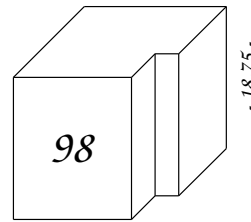
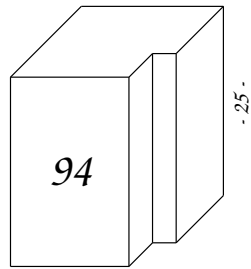
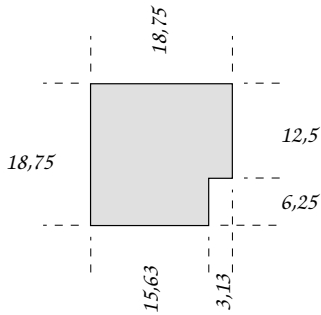
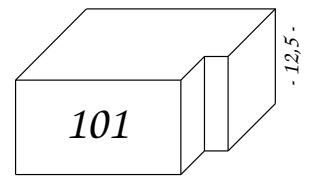
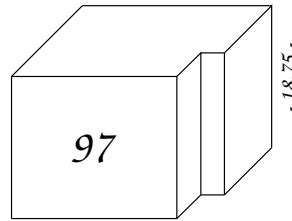
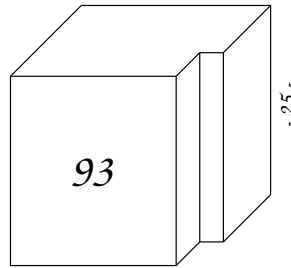
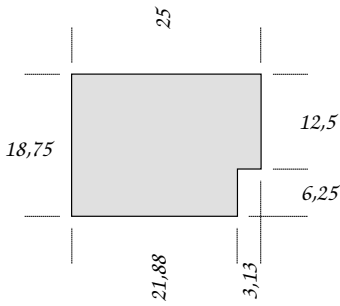
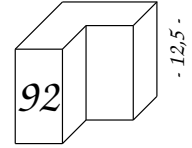
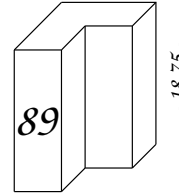
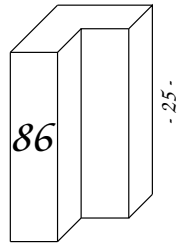
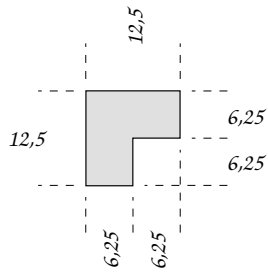
Diese Seite ist reserviert für die
bisher nicht bekannten Steine 1 - 24

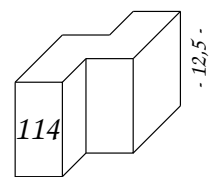
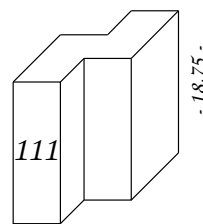
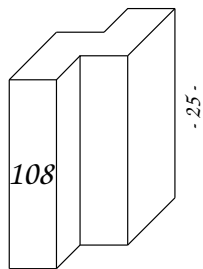
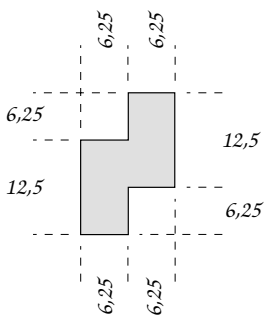
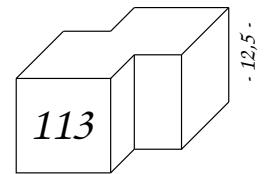
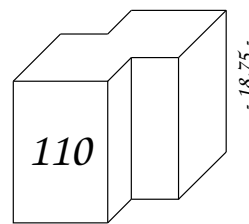
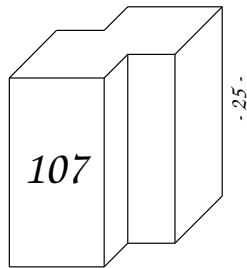
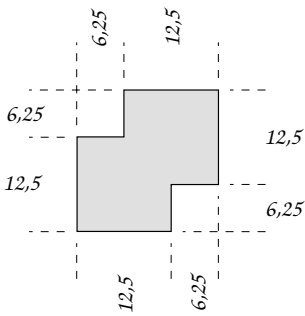
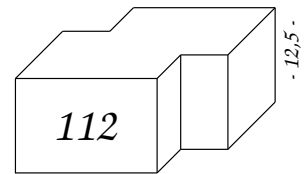
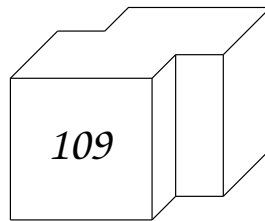
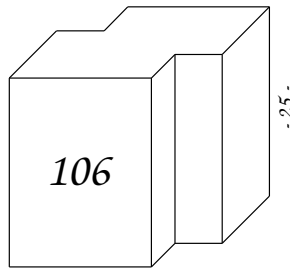
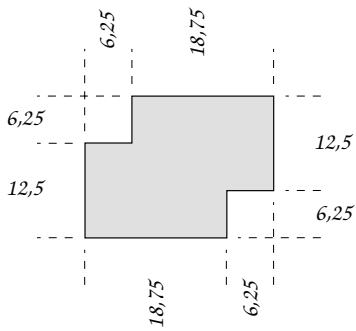
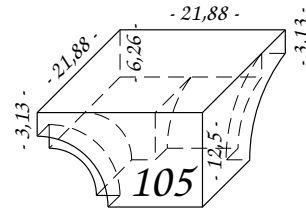
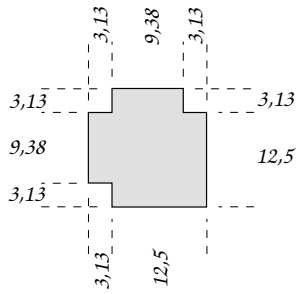
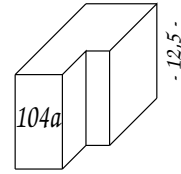
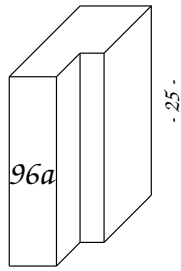
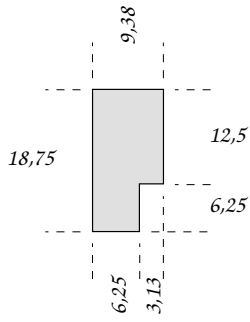


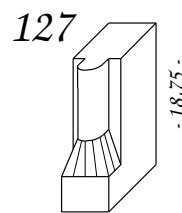
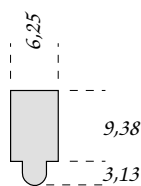
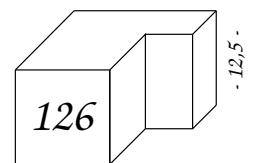
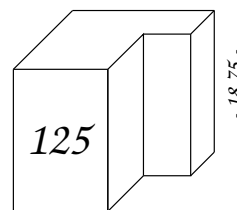
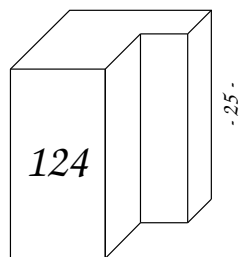
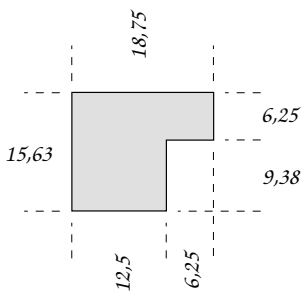
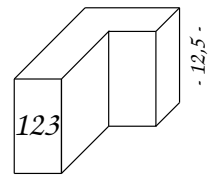
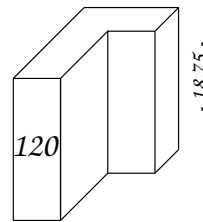
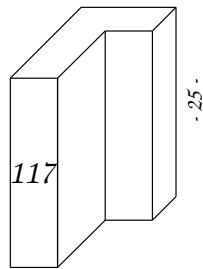
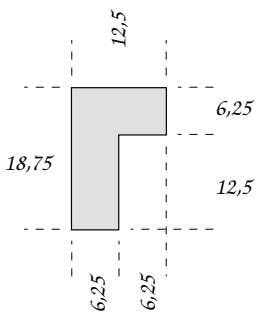
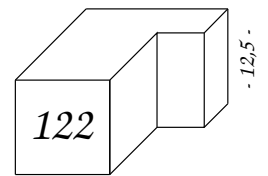
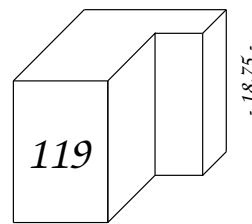
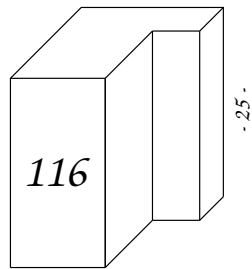
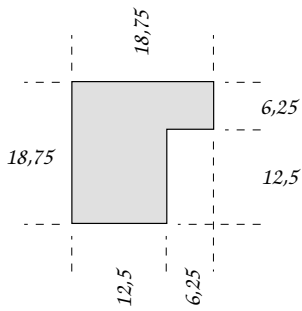
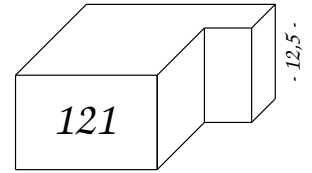
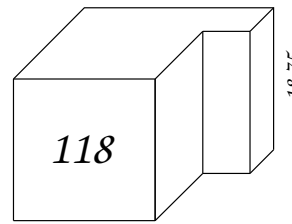
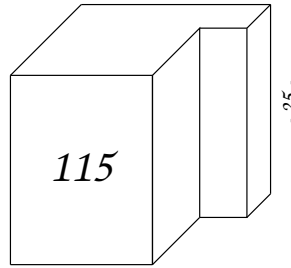
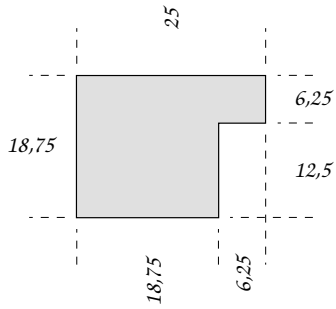


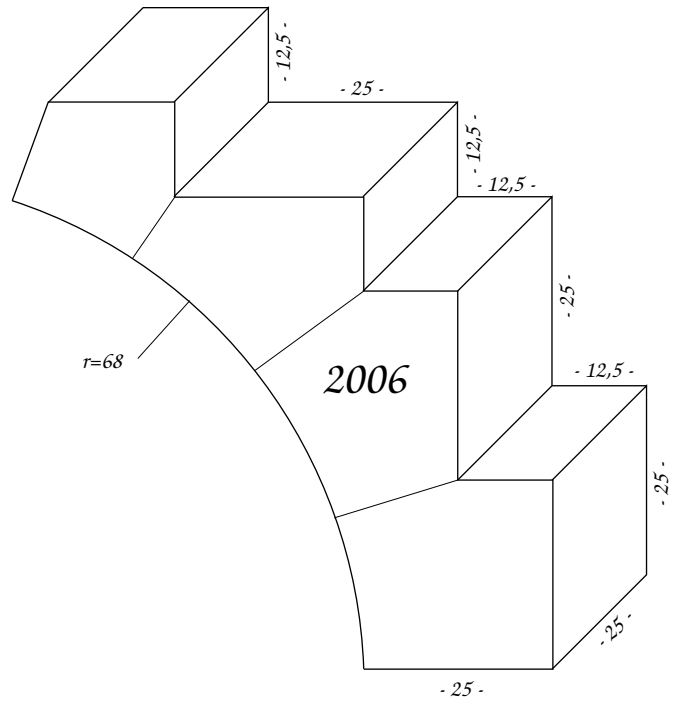
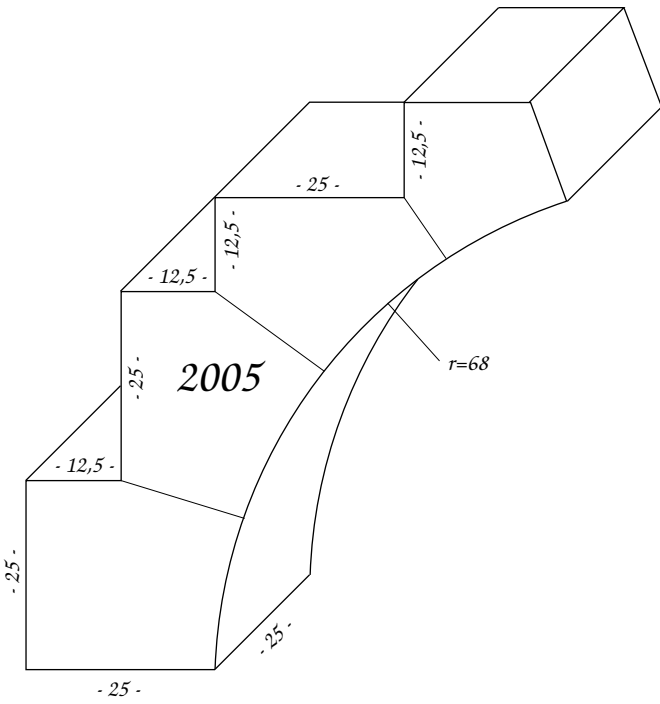
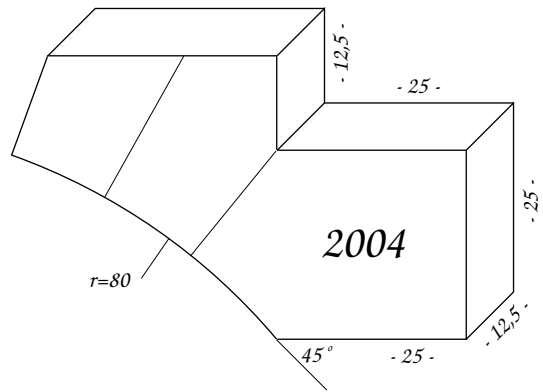
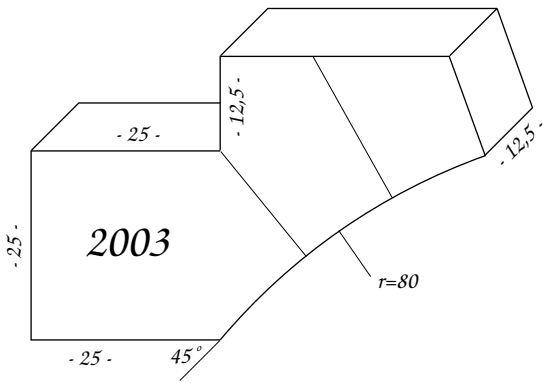
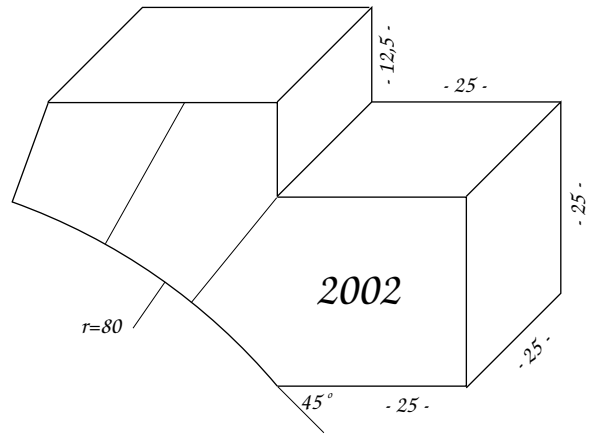
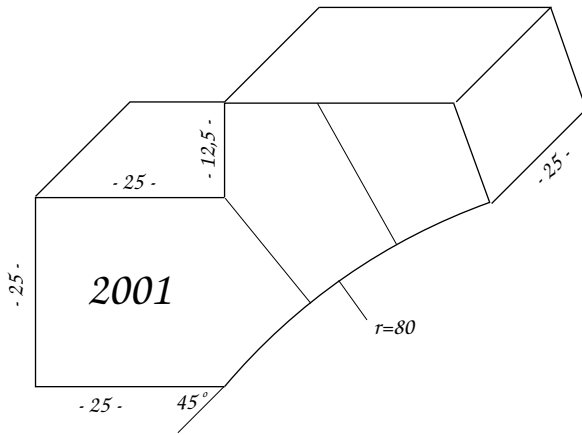


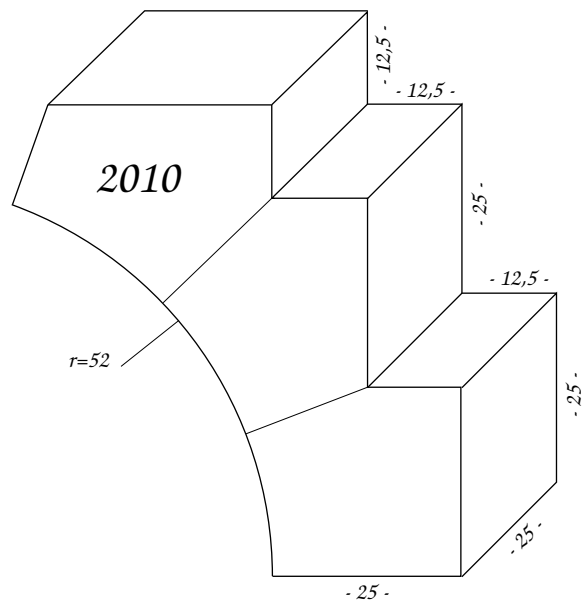
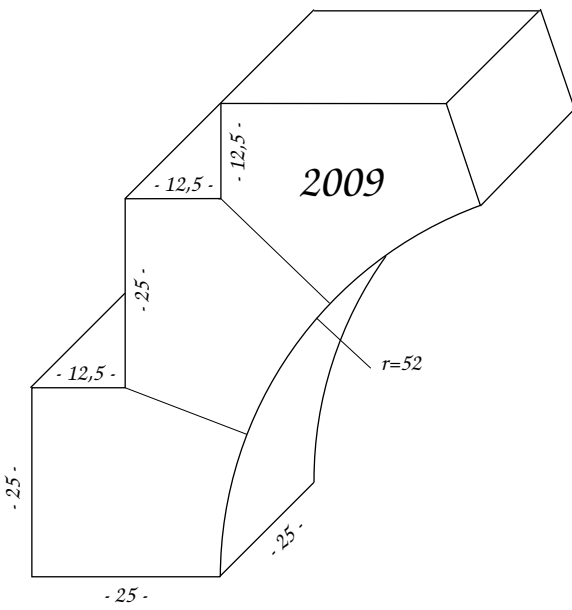
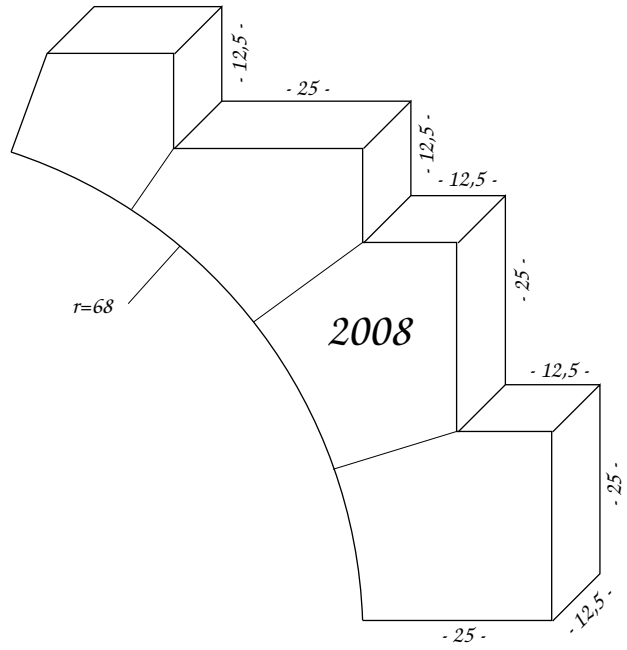
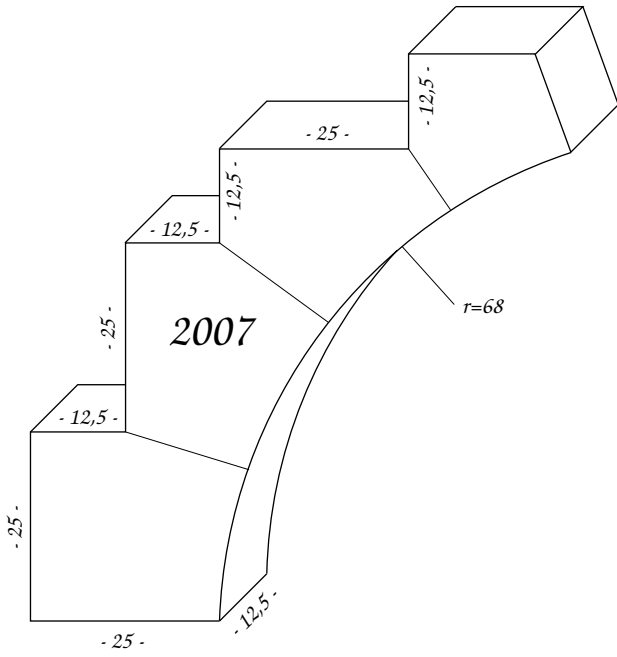


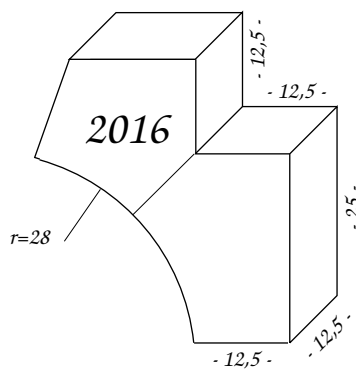
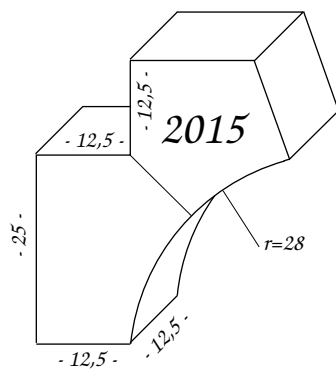
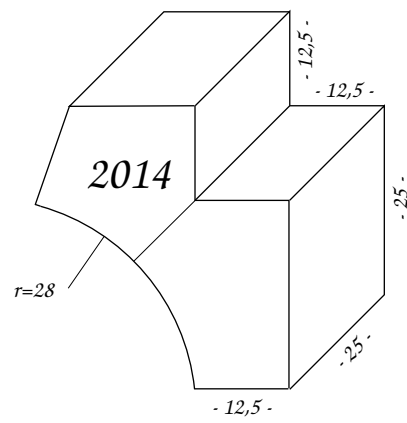
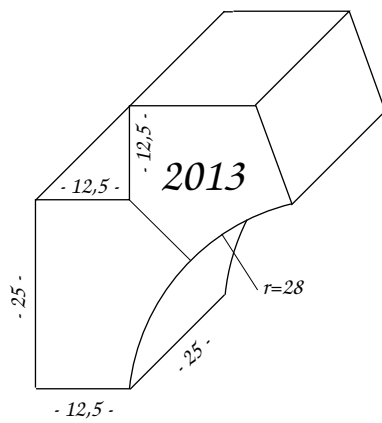
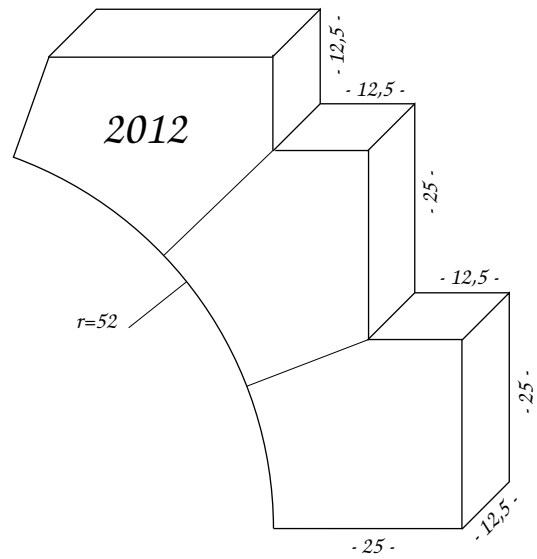
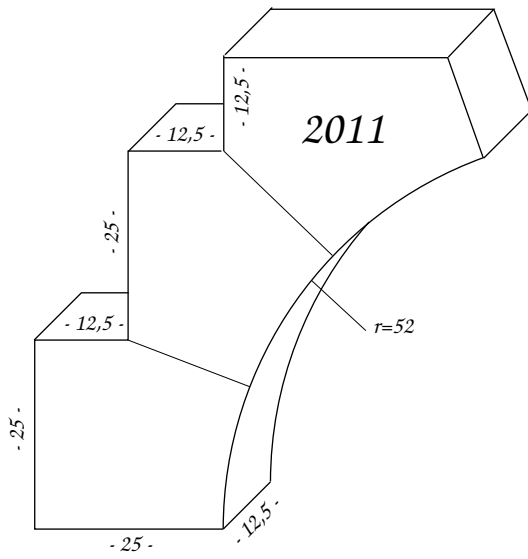


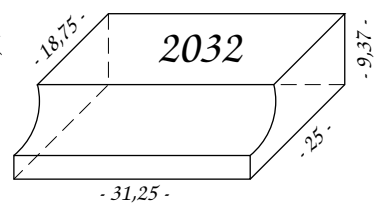
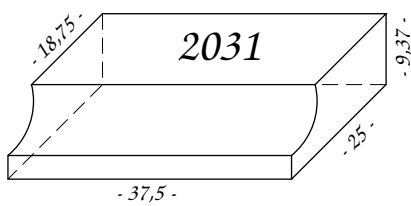
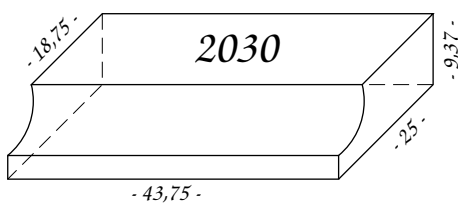
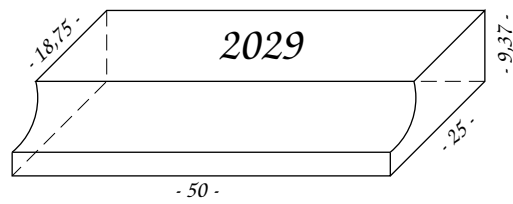
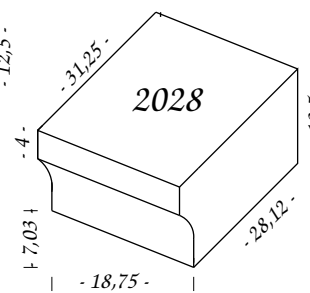
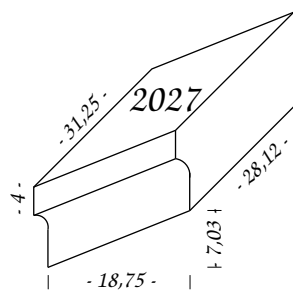
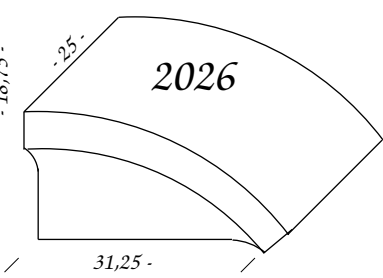
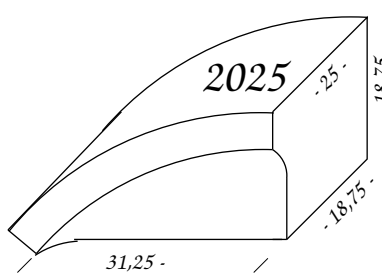
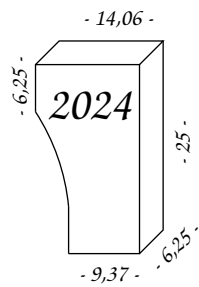
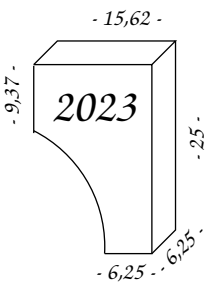
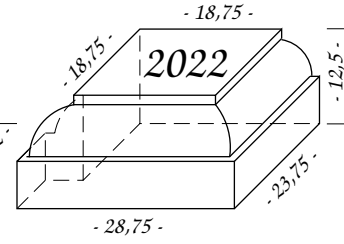
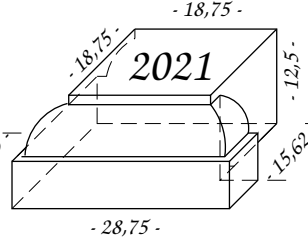
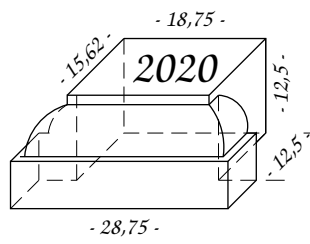
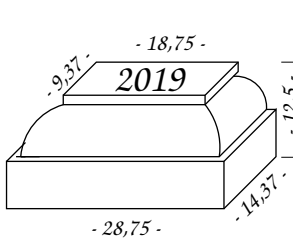
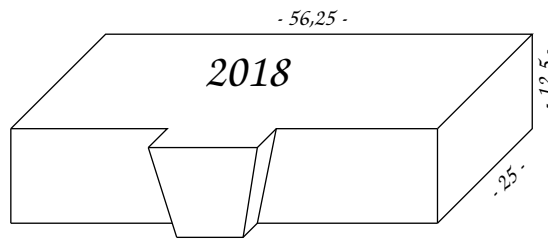
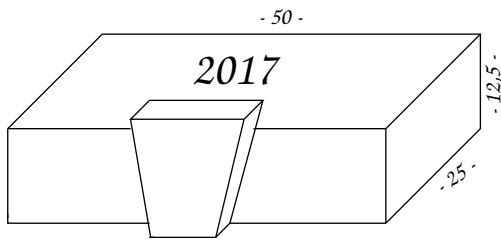


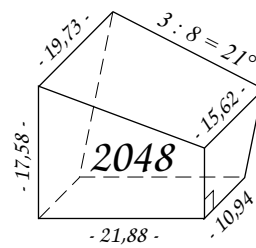
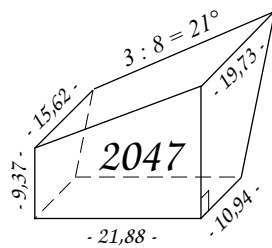
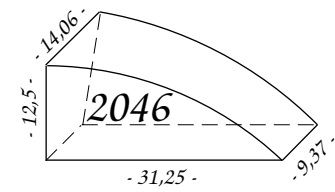
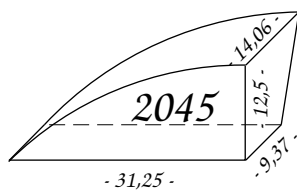
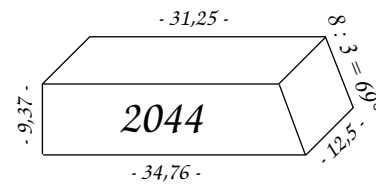
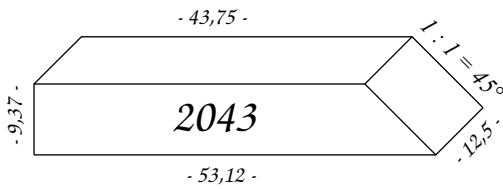
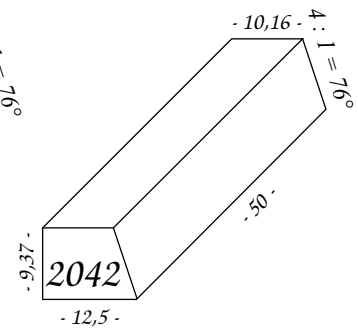
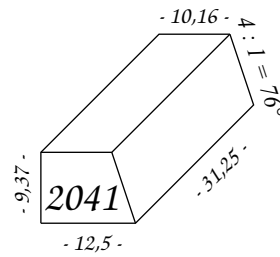
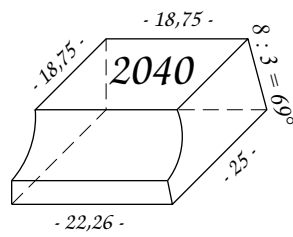
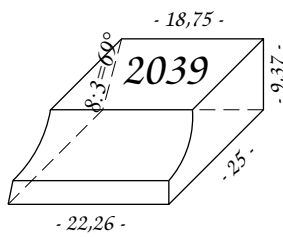
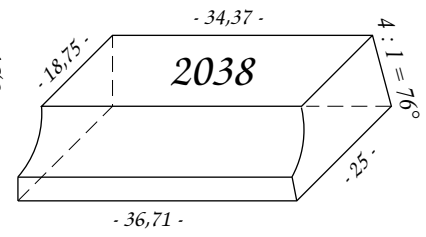
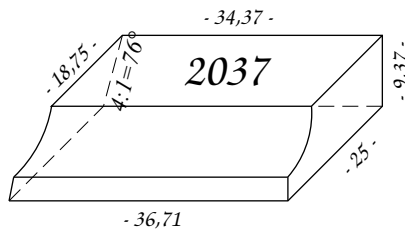
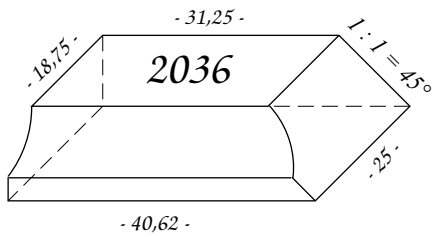
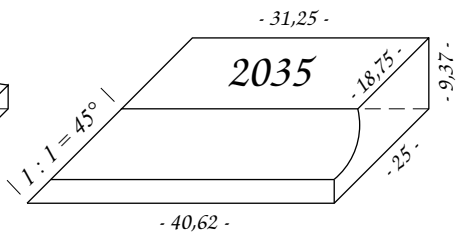
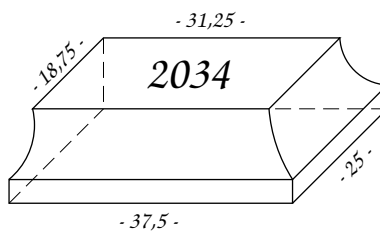
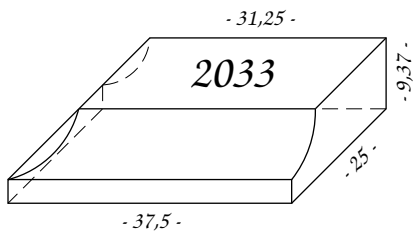


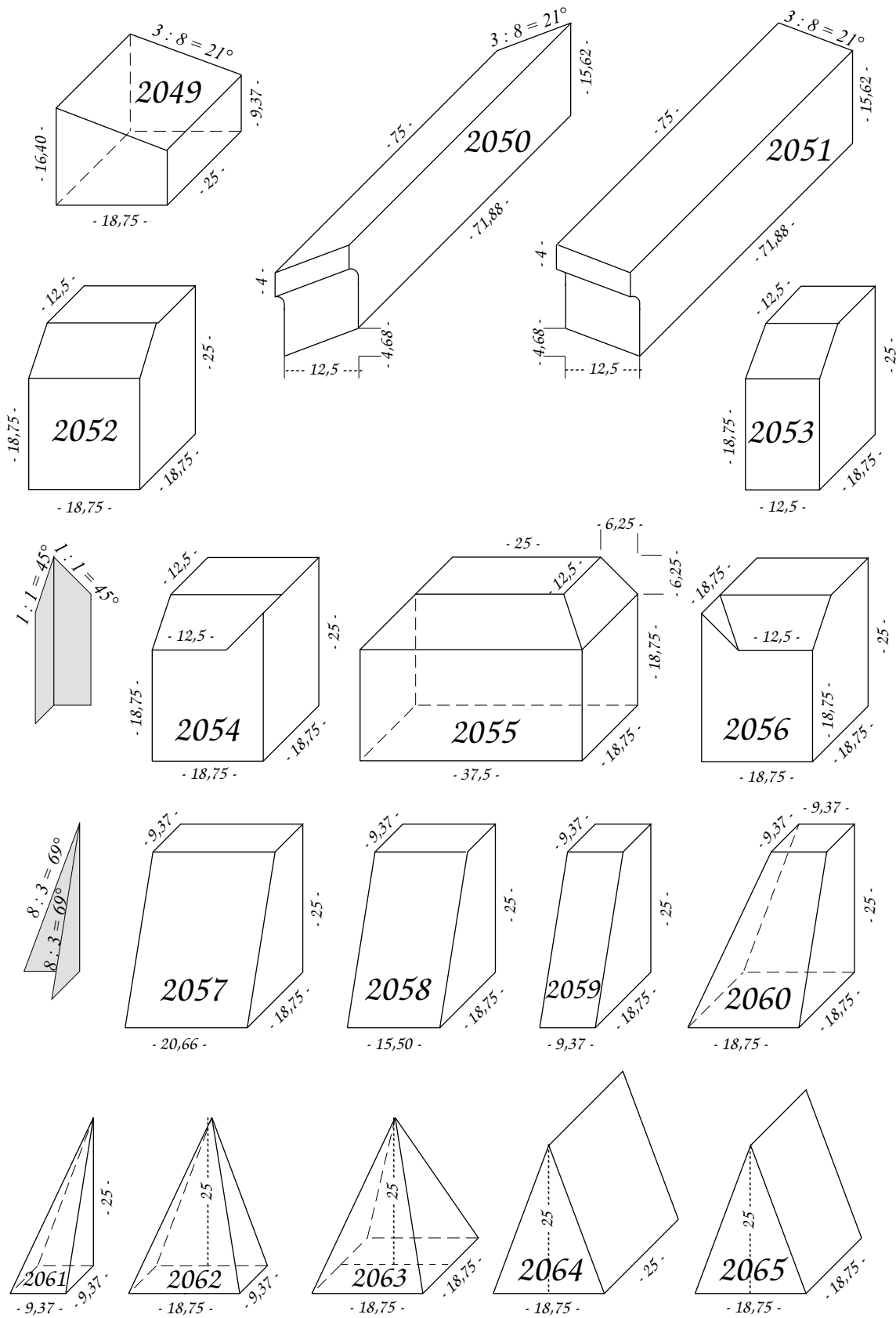


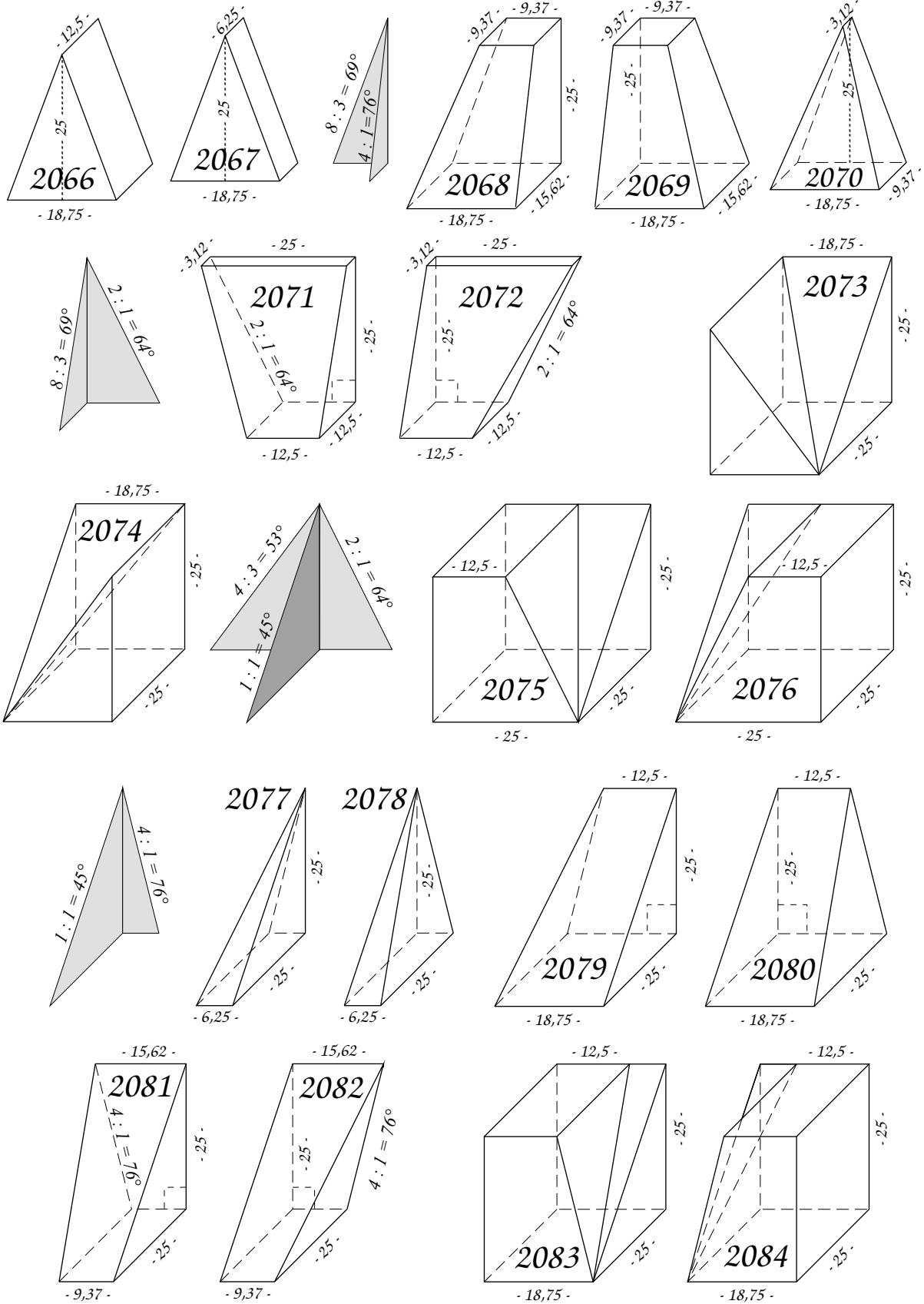


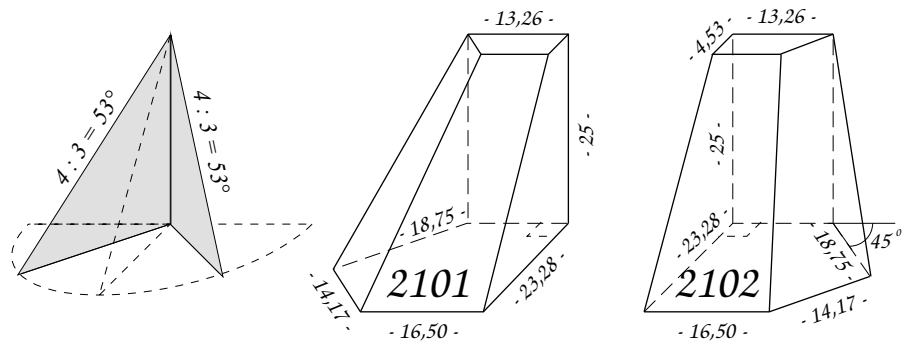
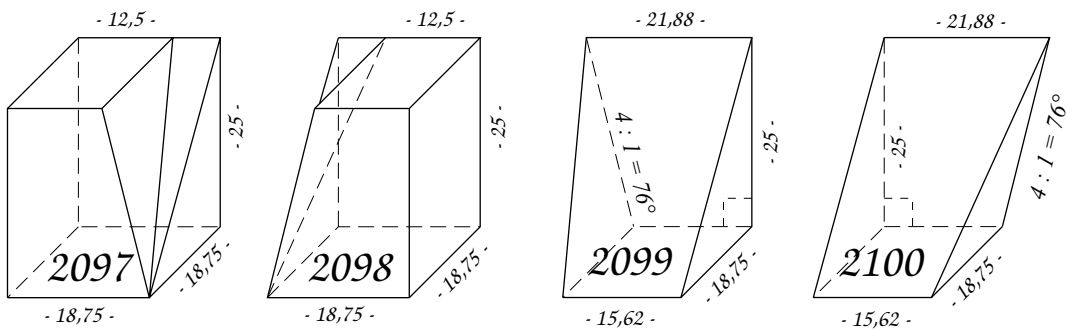
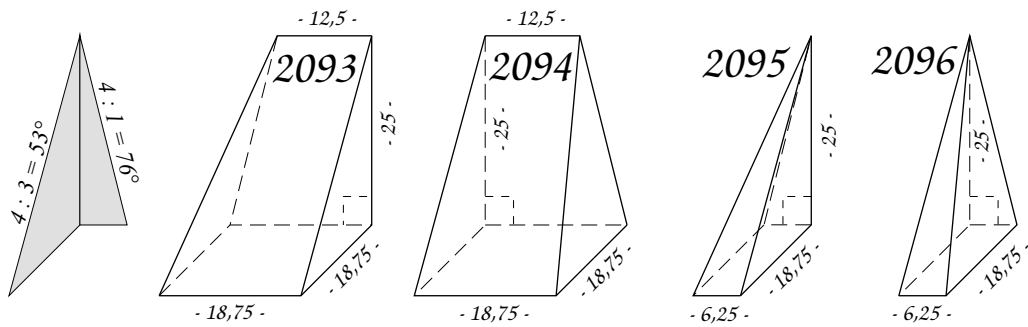
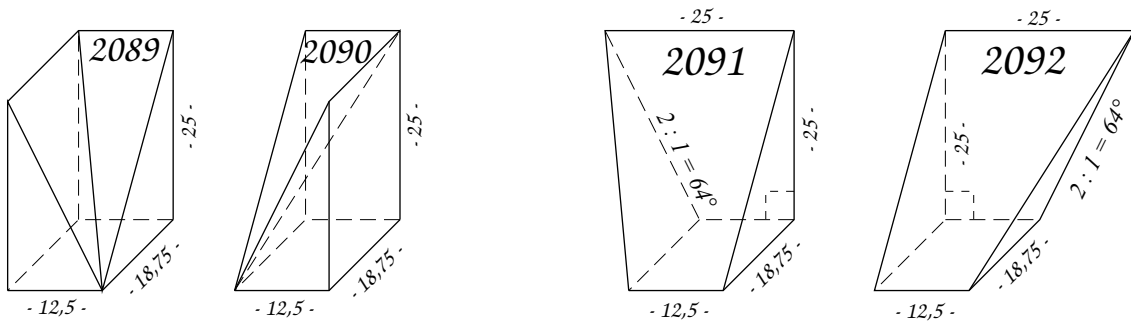
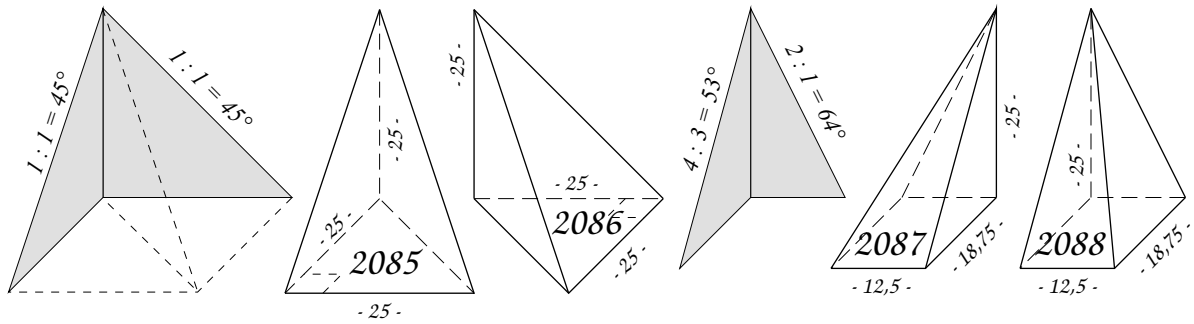


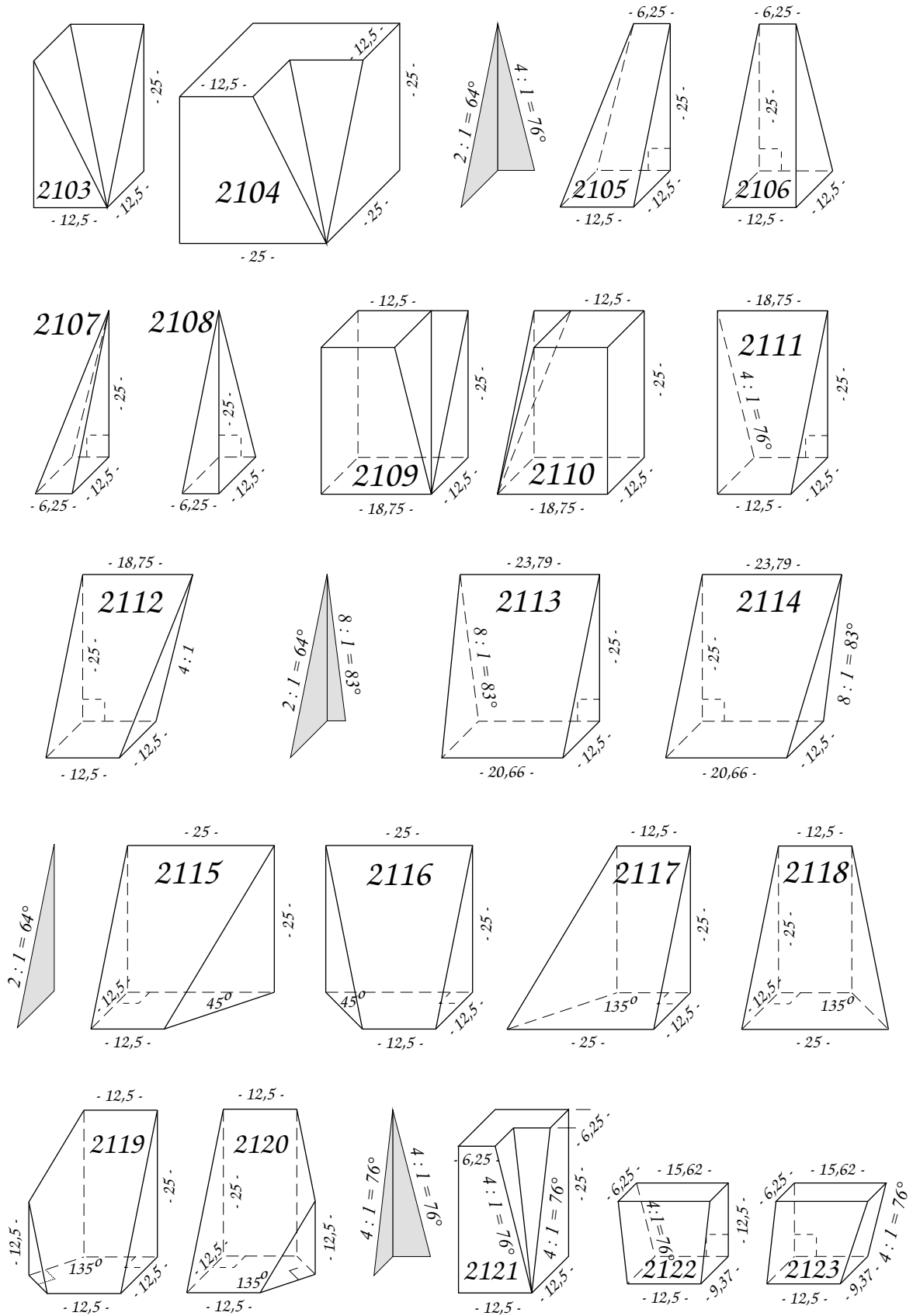


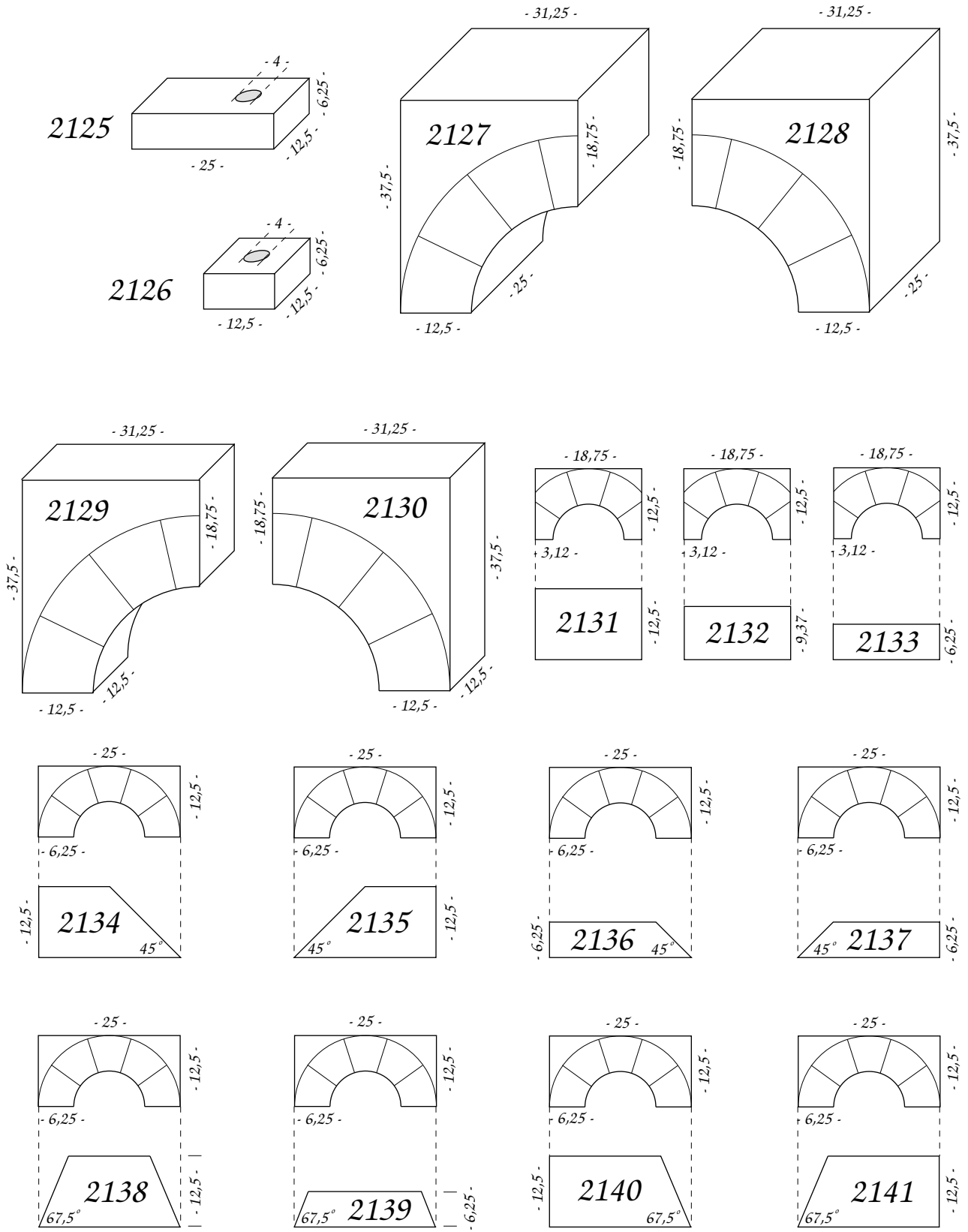


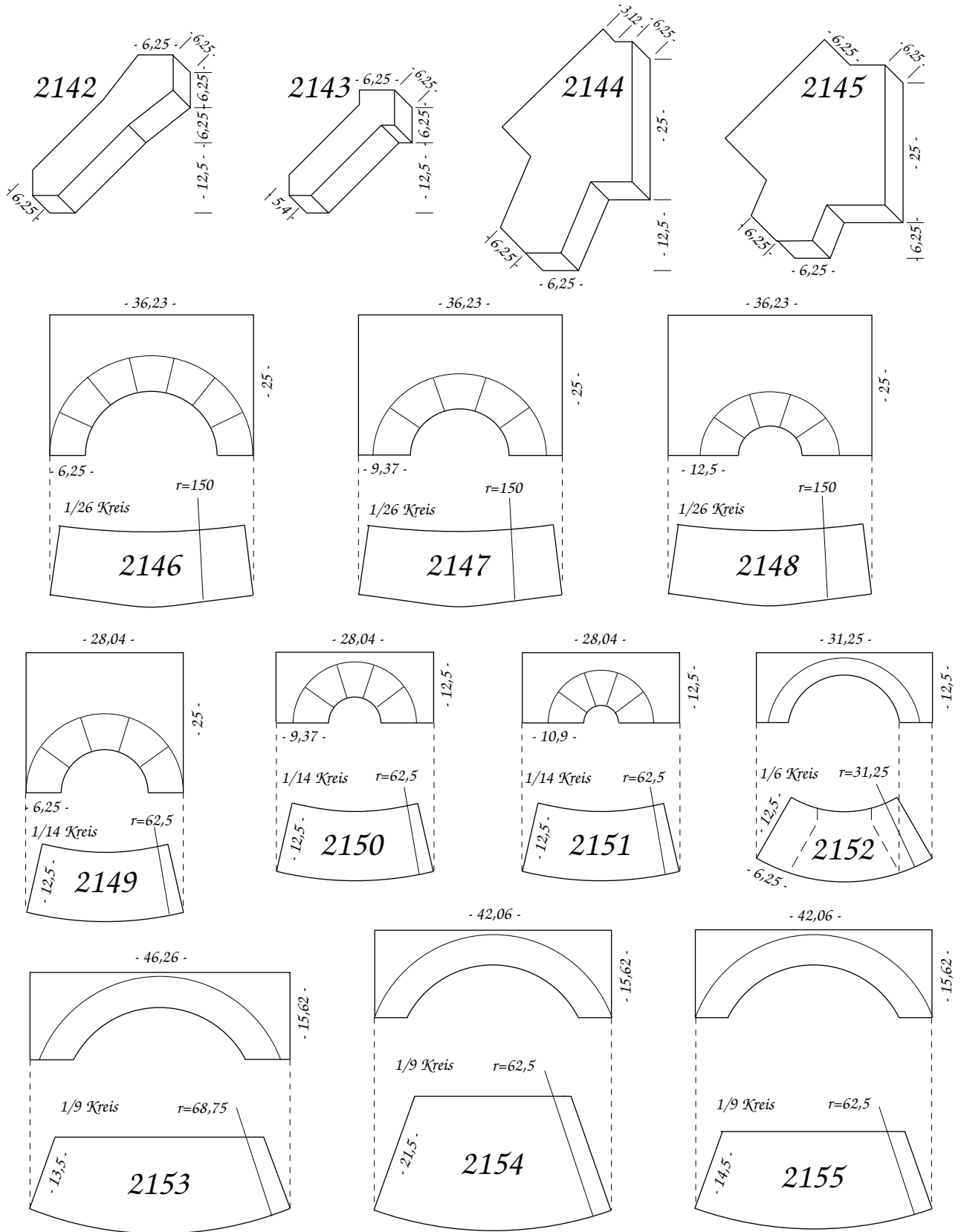


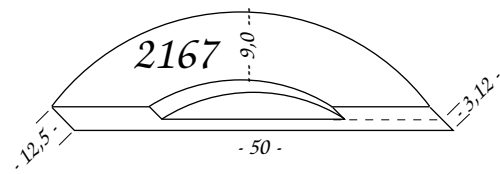
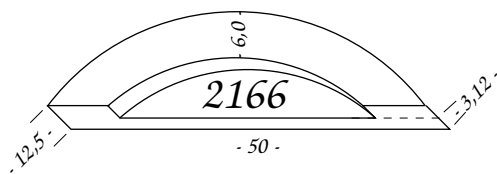
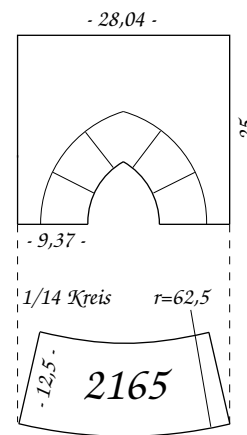
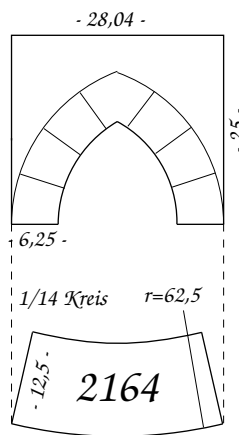
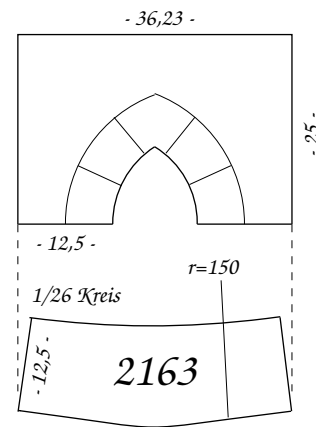
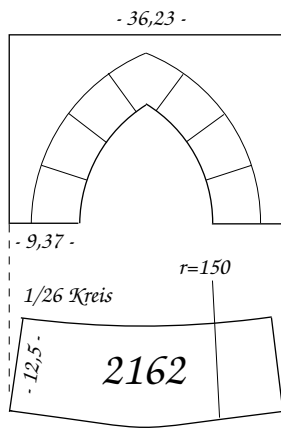
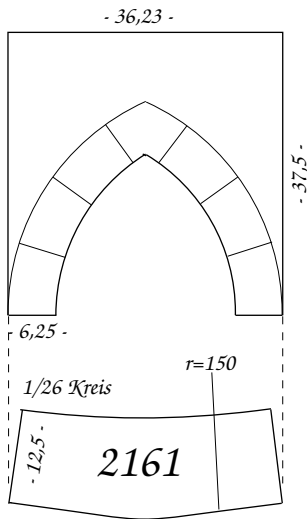
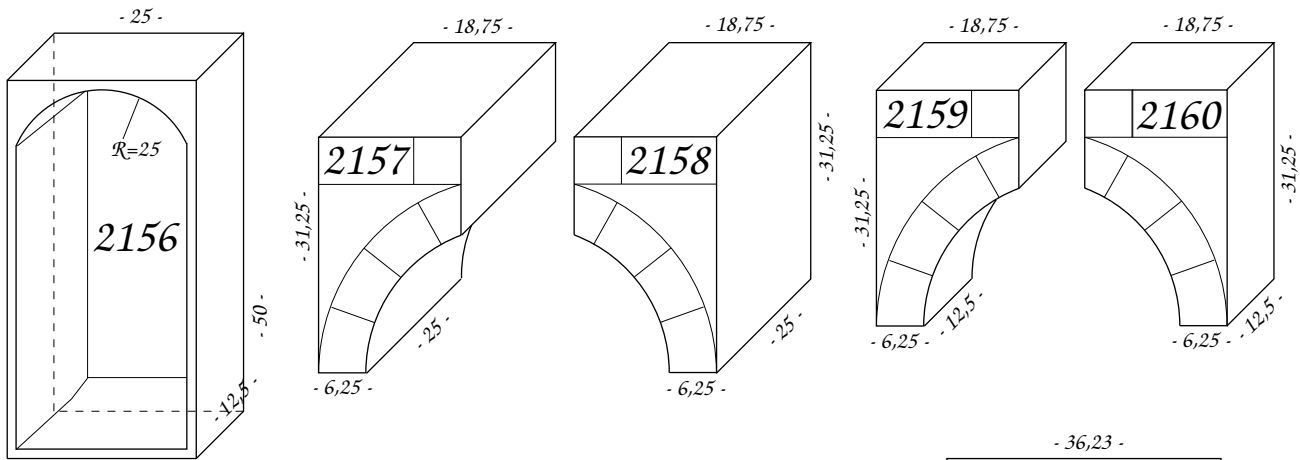


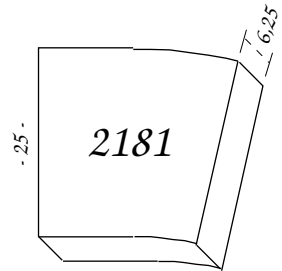
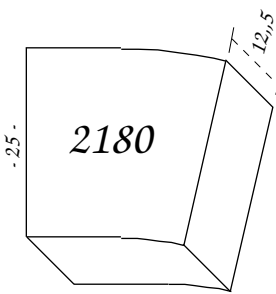
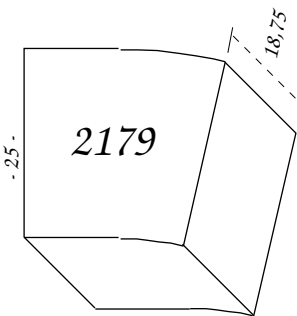
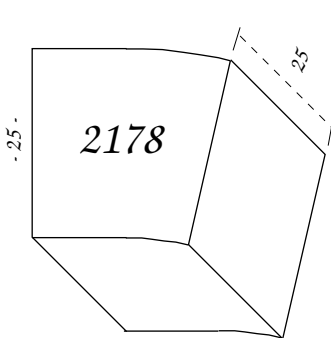
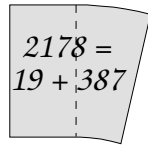
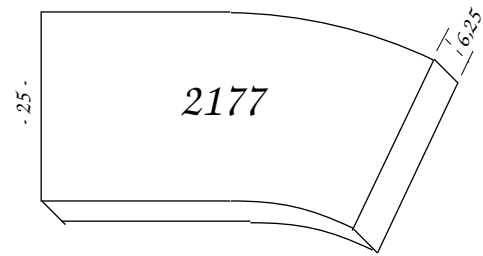
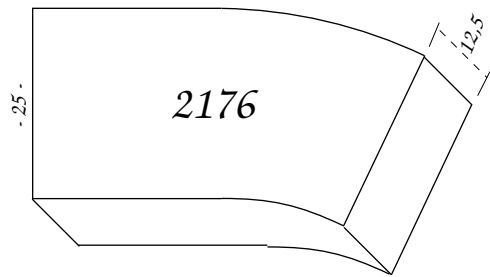
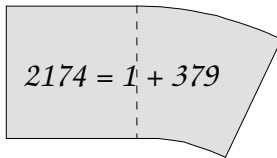
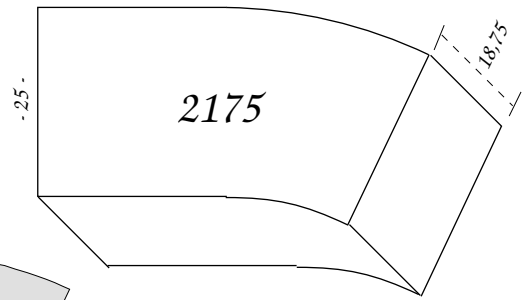
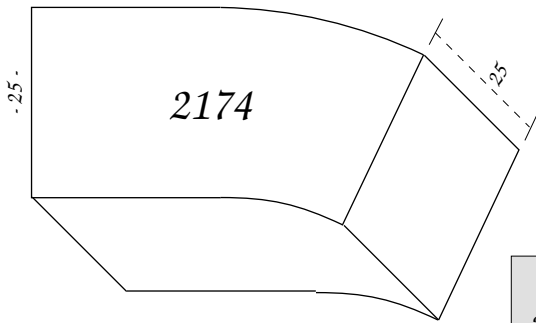
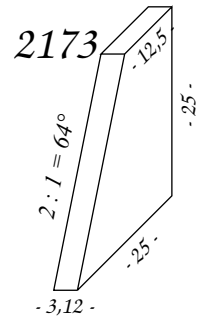
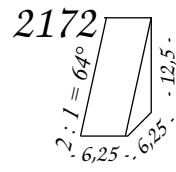
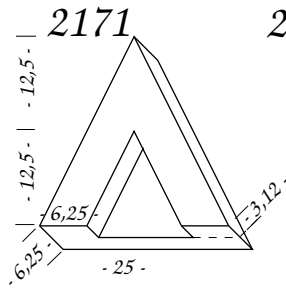
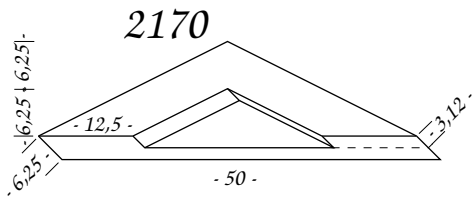
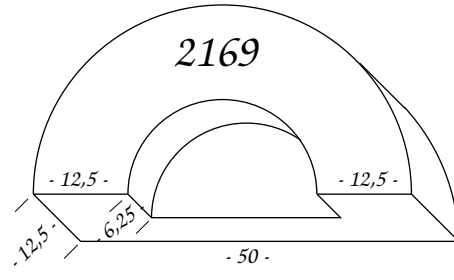
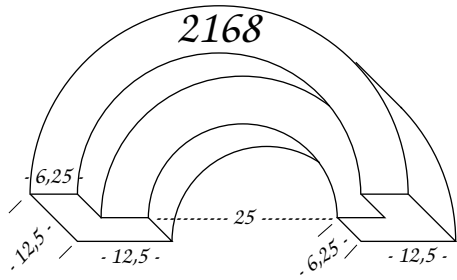


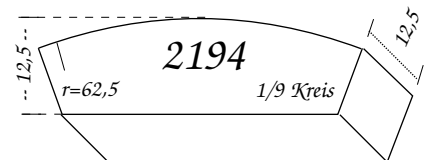
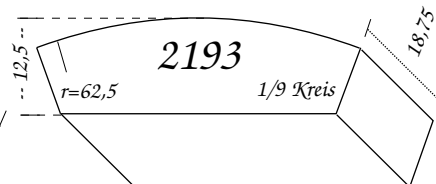
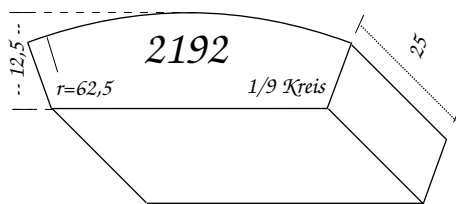
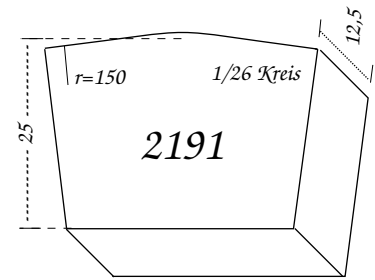
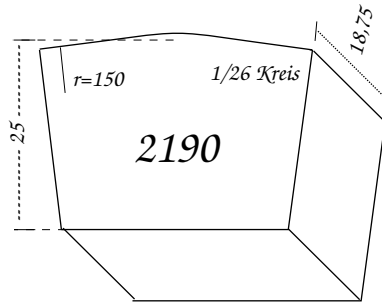
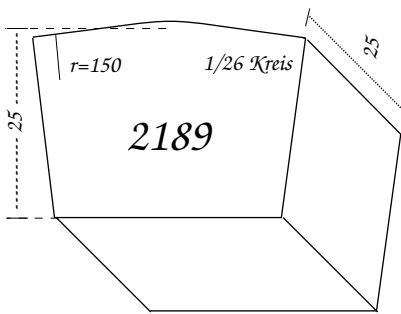
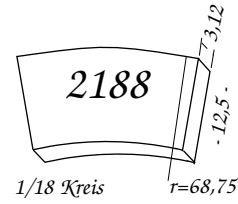
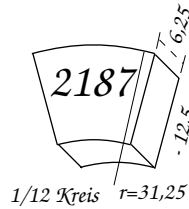
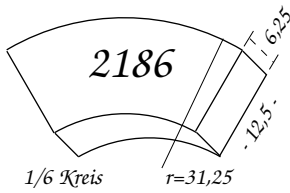
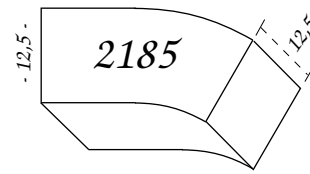
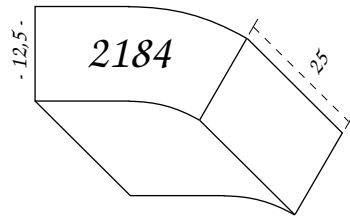
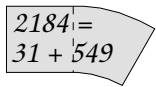
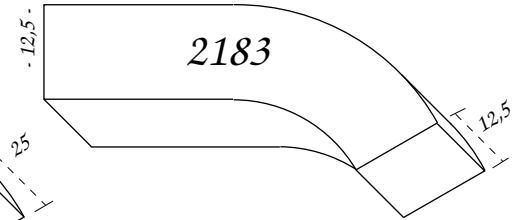
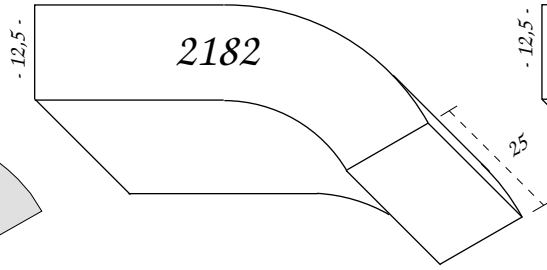
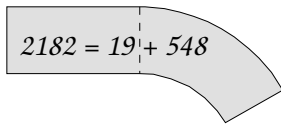


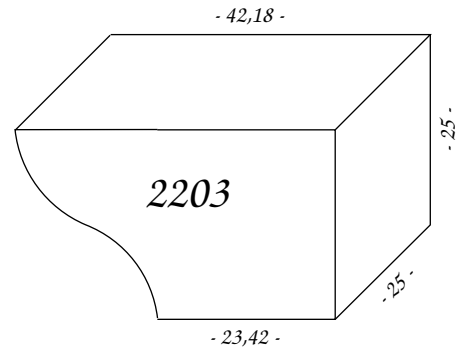
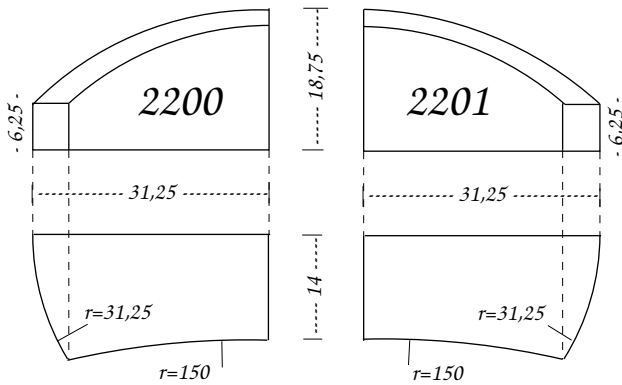
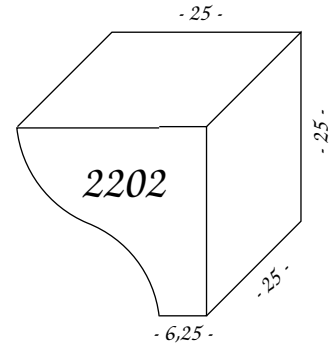
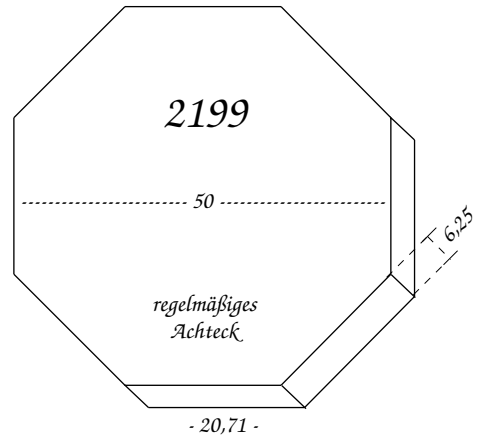
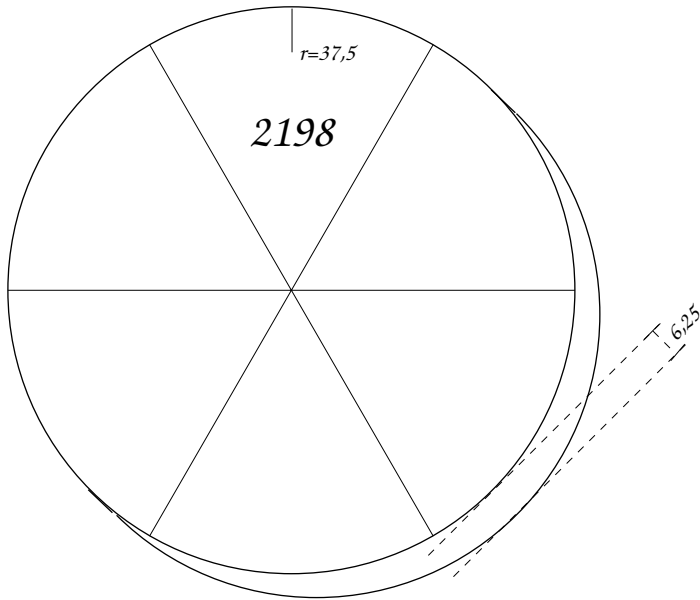
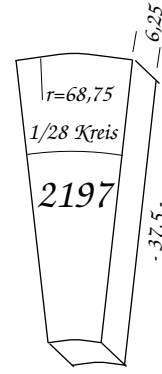
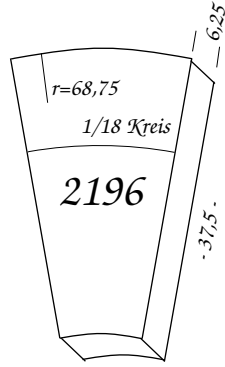
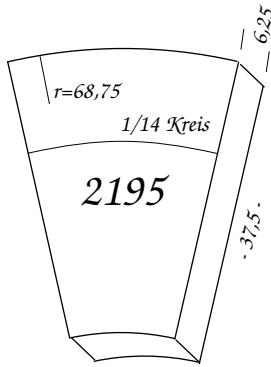


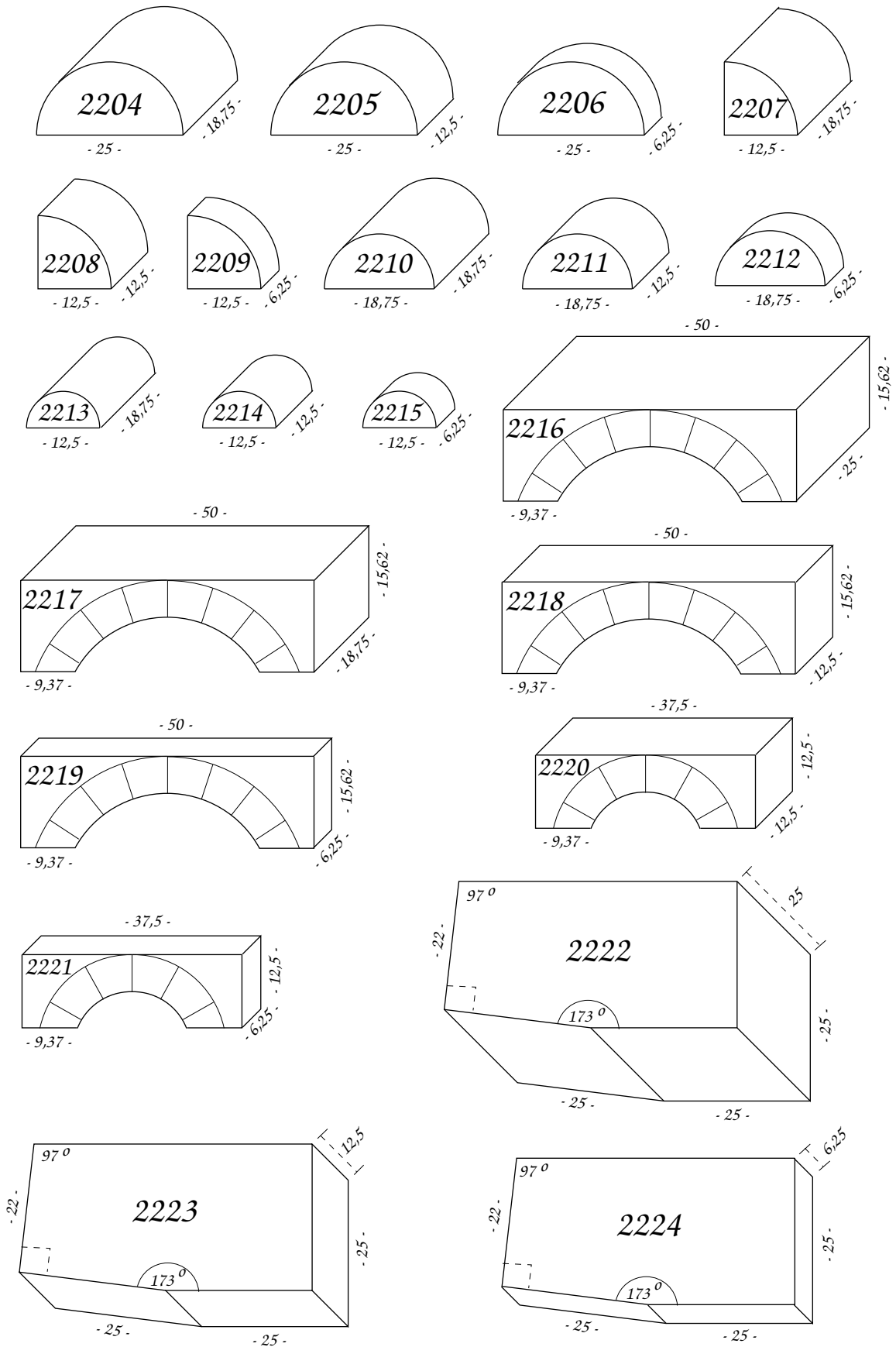


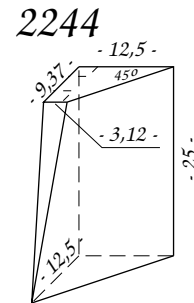
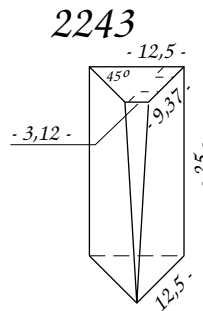
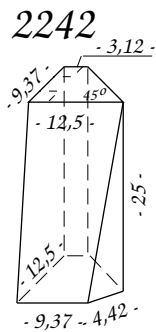
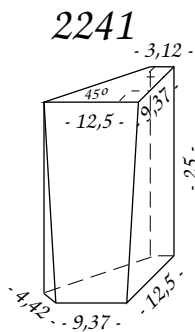
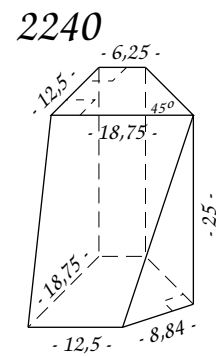
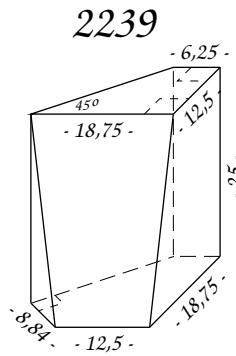
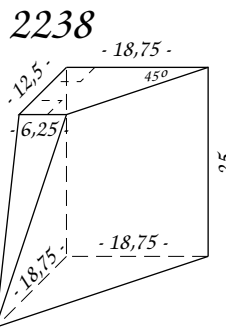
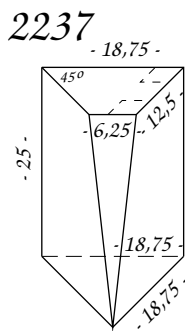
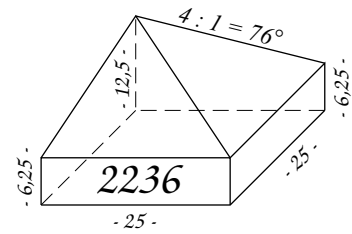
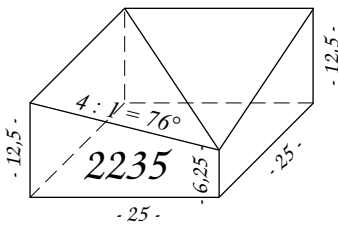
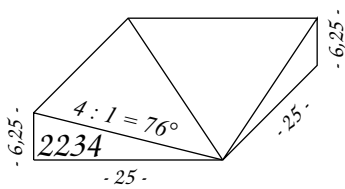
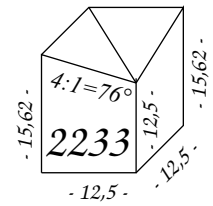
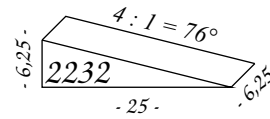
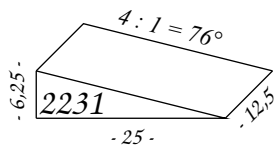
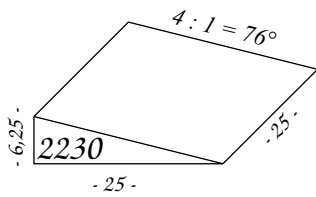
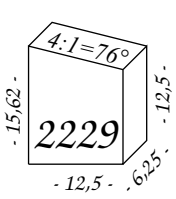
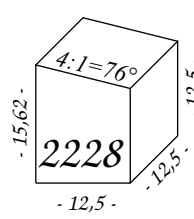
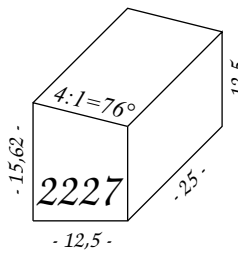
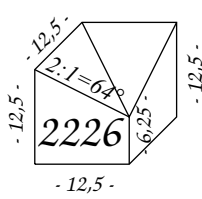
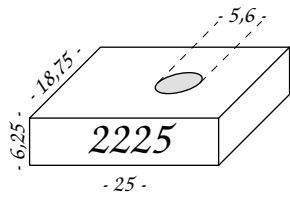


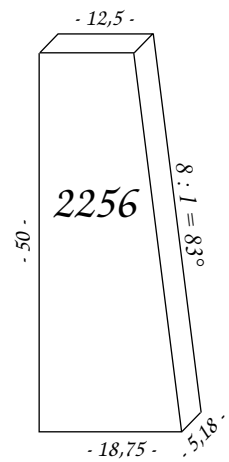
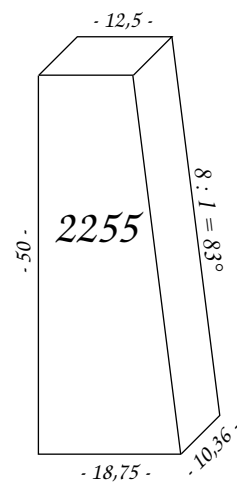
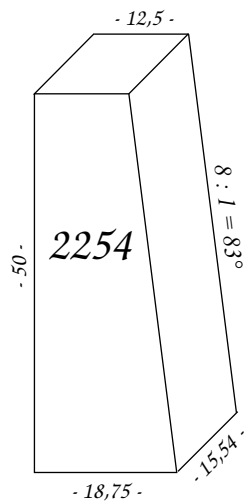
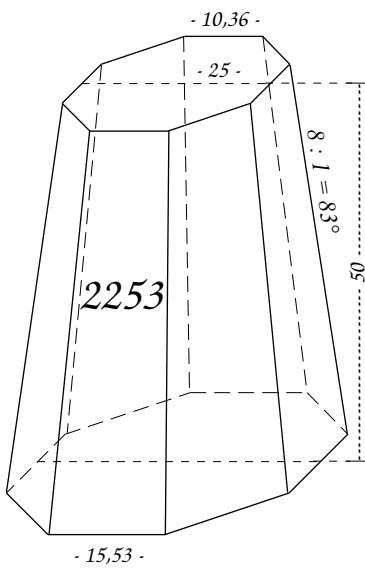
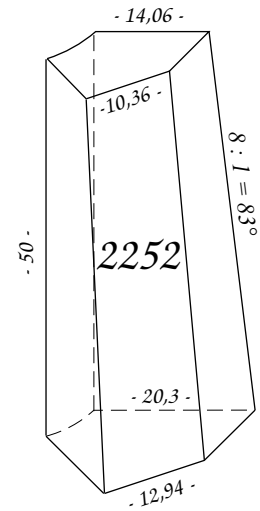
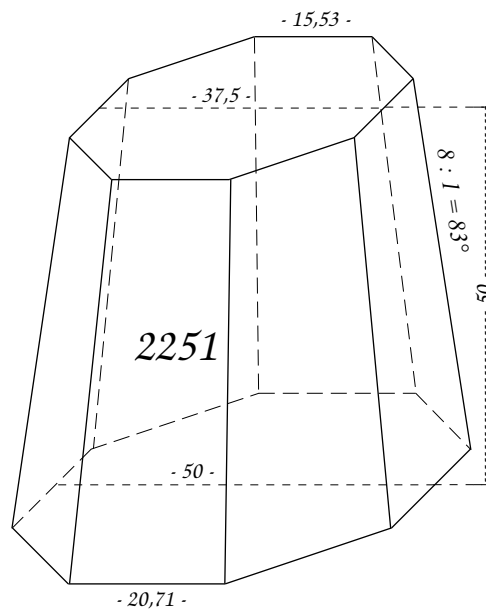
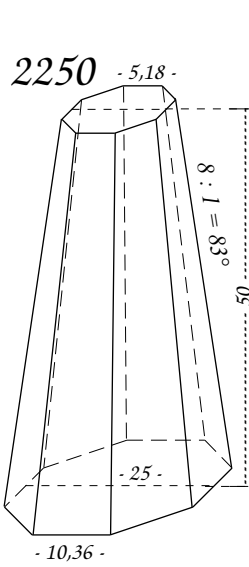
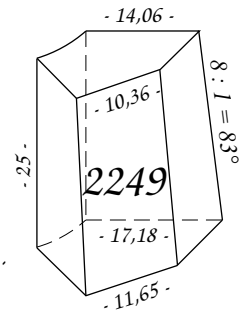
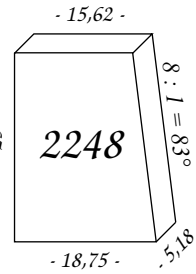
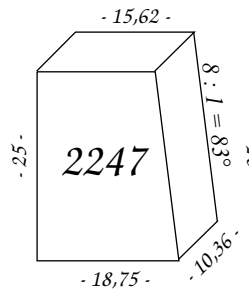
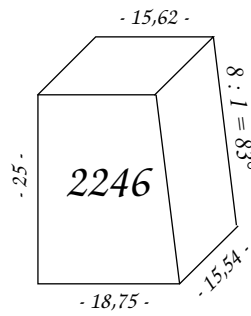
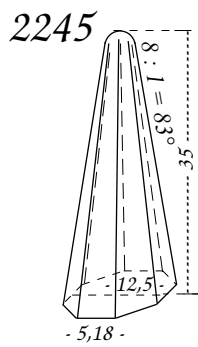


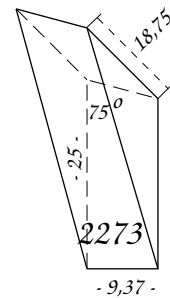
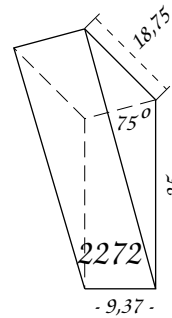
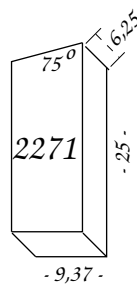
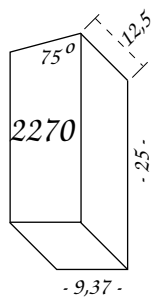
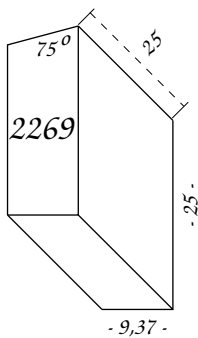
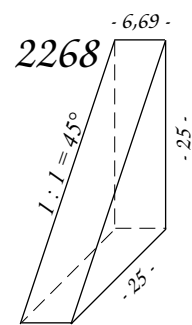
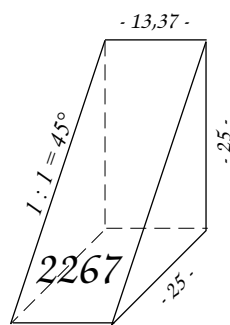
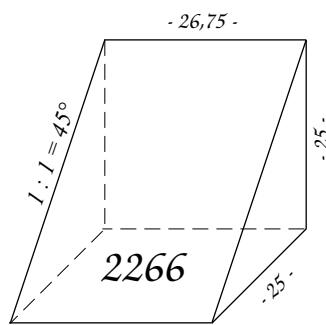
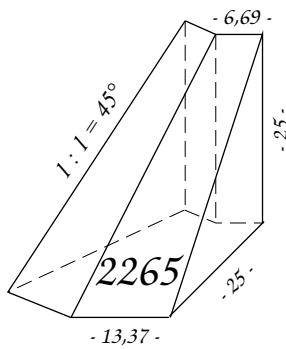
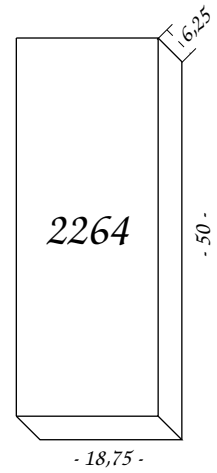
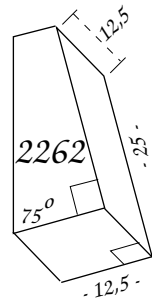
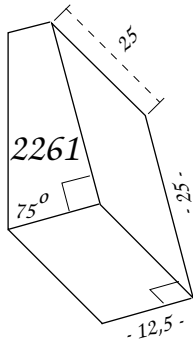
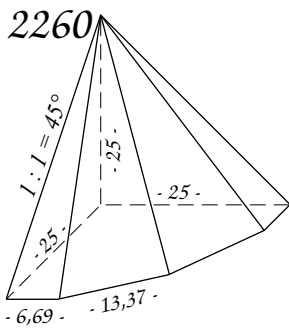
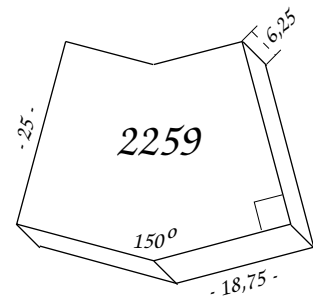
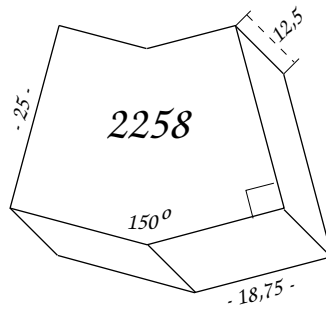
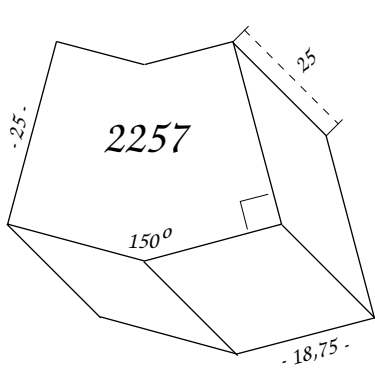


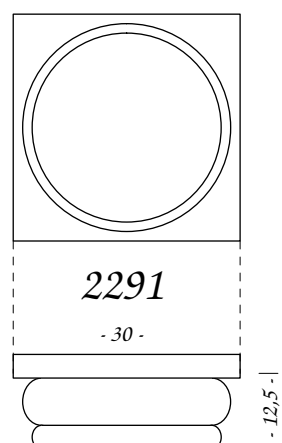
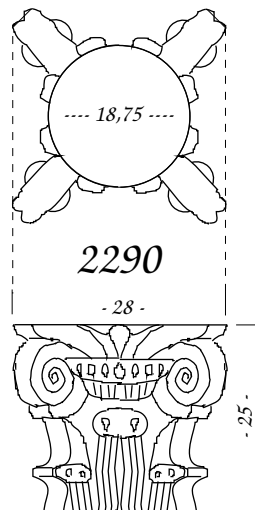
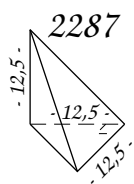
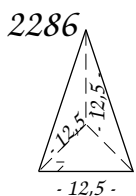
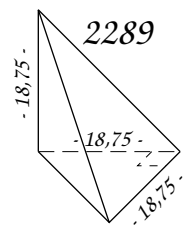
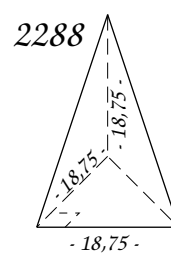
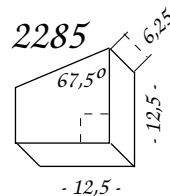
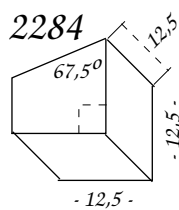
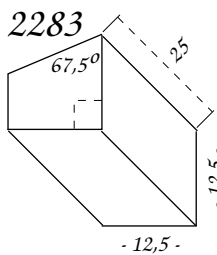
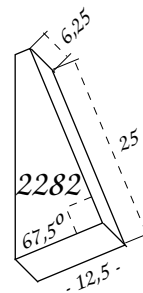
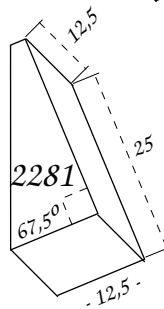
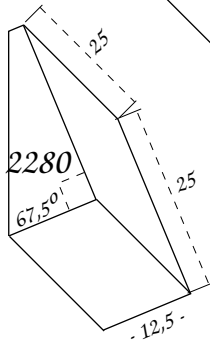
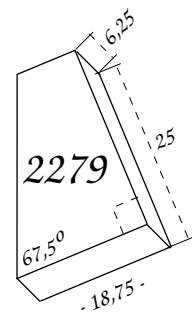
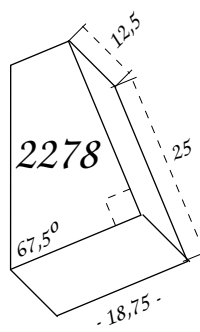
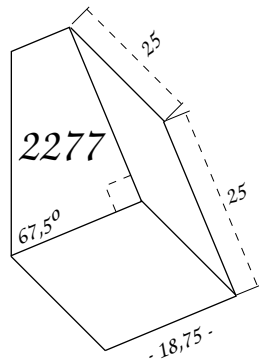
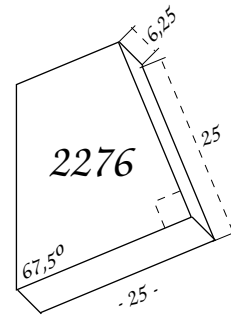
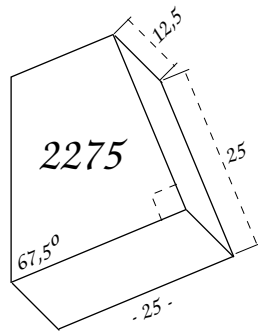
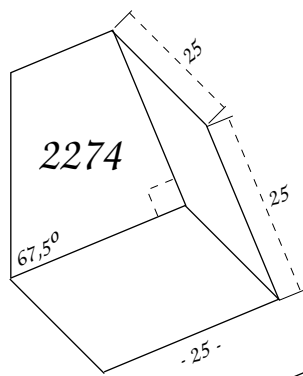


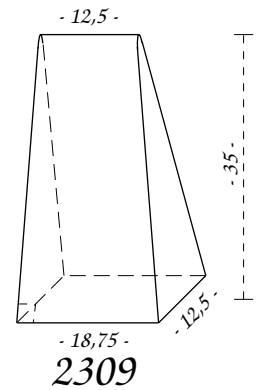
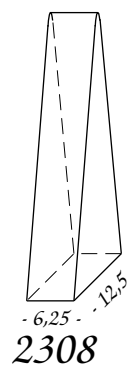
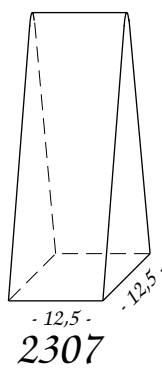
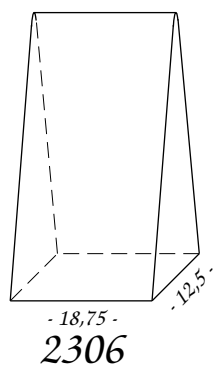
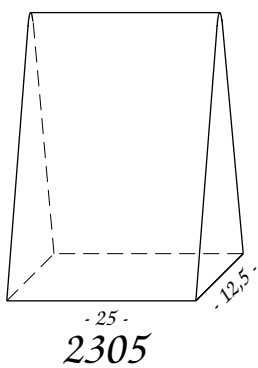
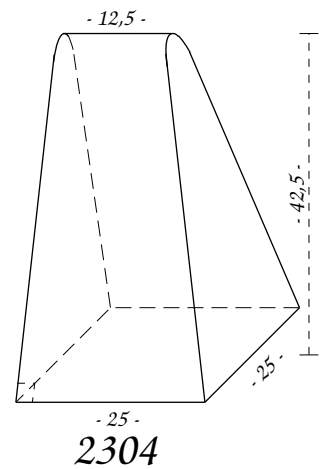
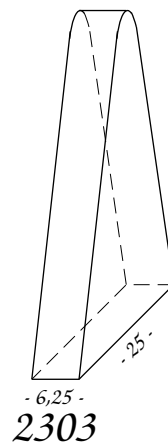
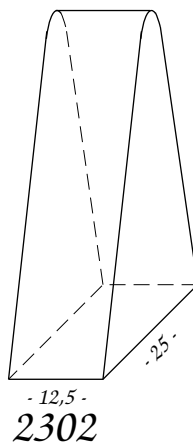
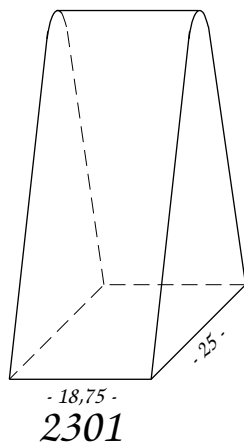
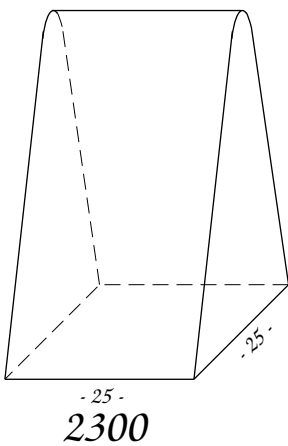
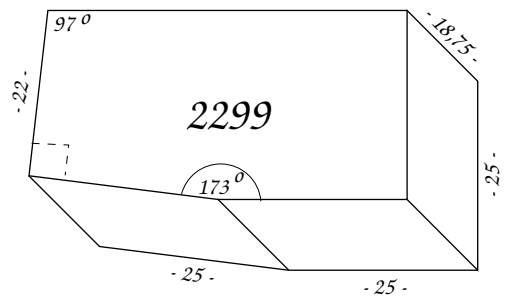
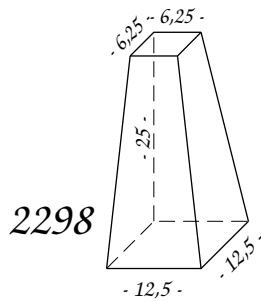
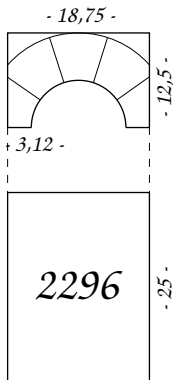
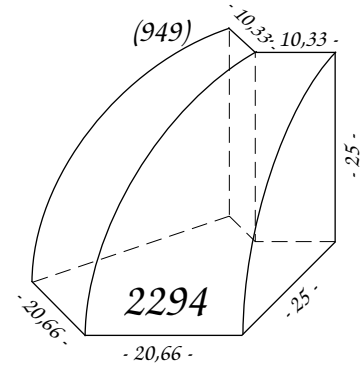
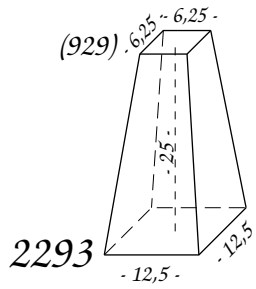
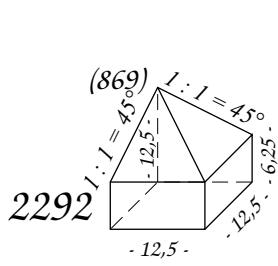




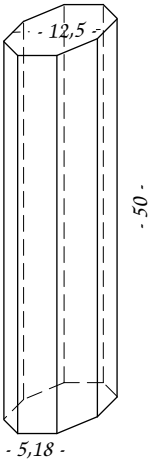




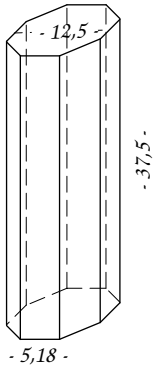




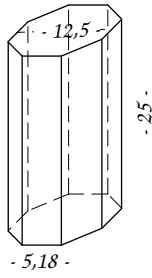
2310



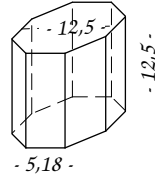
2311



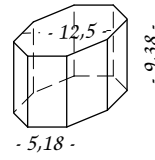
2312



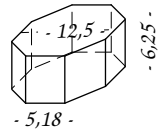
2313



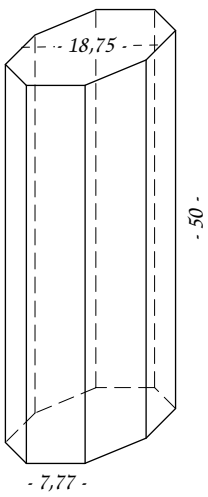
2314



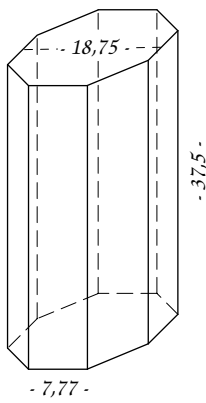
2315



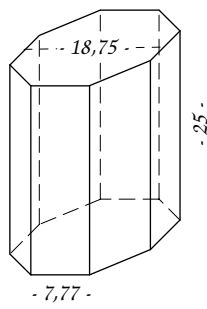
2316



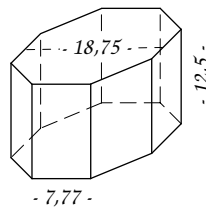
2317



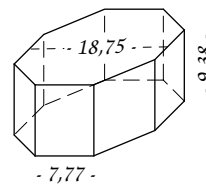
2318



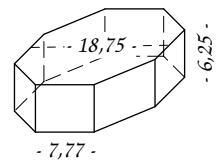
2319



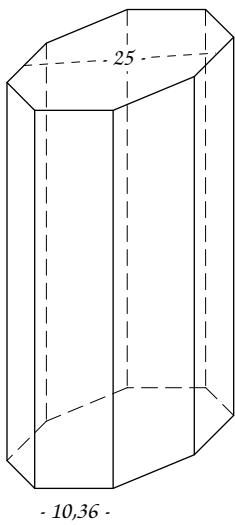
2320



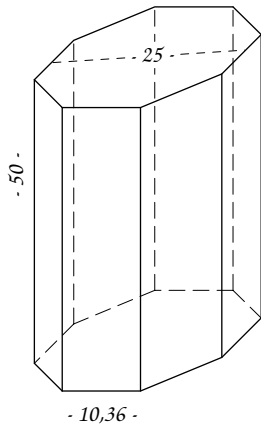
2321



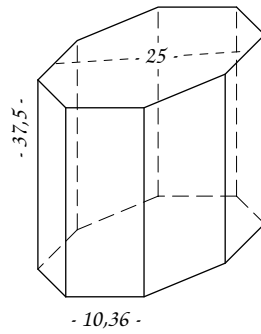
2322



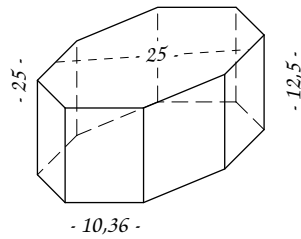
2323



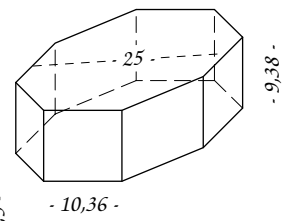
2324



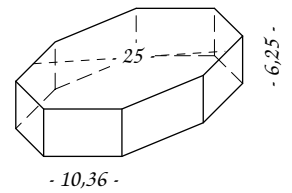
2325

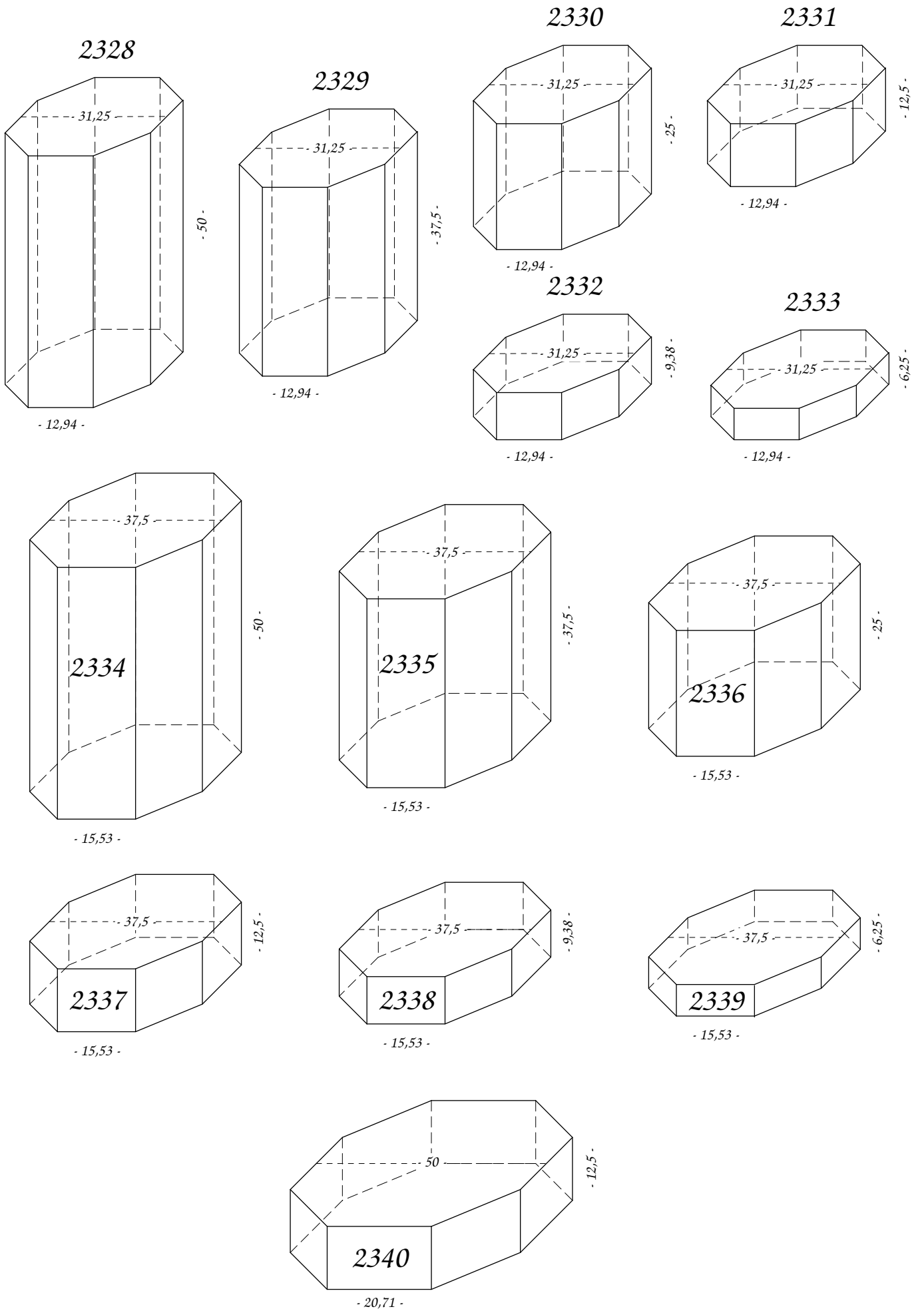


2326

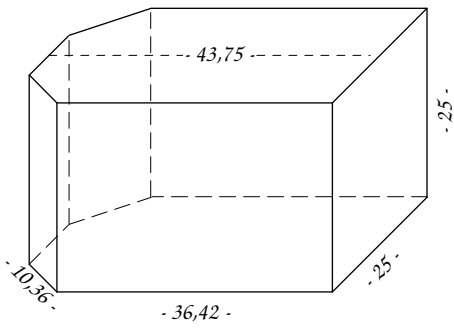


2327

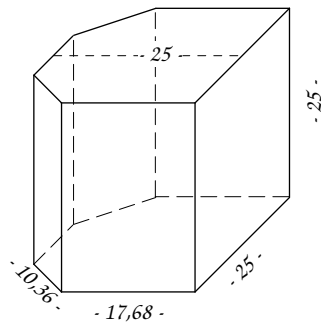




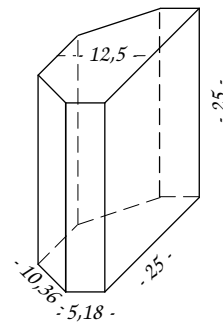
2341



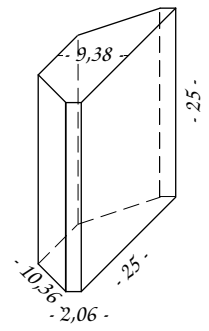
2342



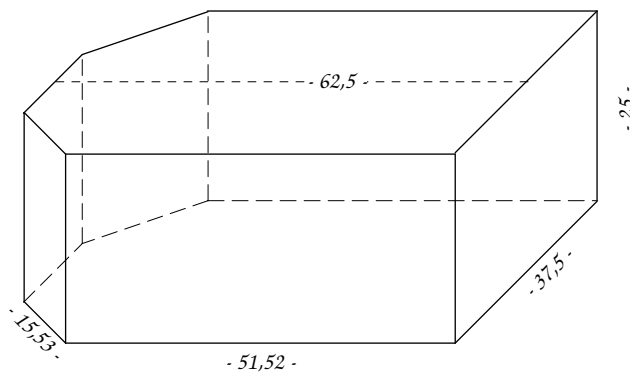
2343



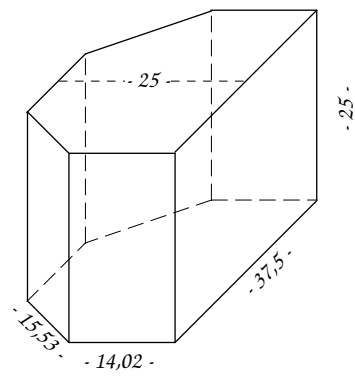
2344



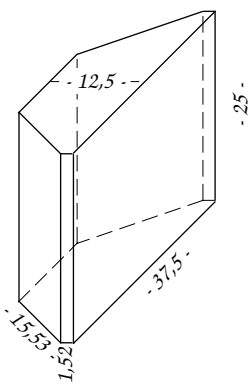
2345



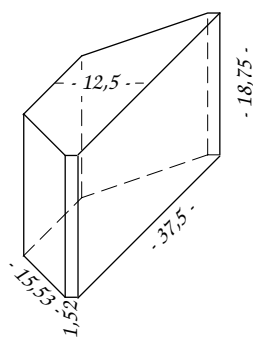
2346



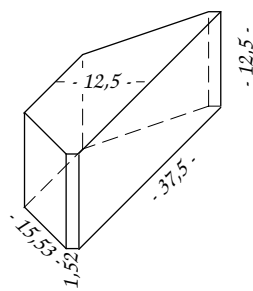
2347



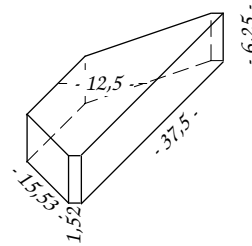
2348



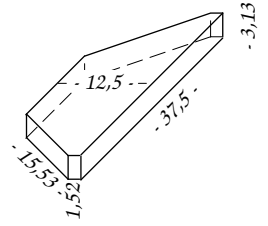
2349



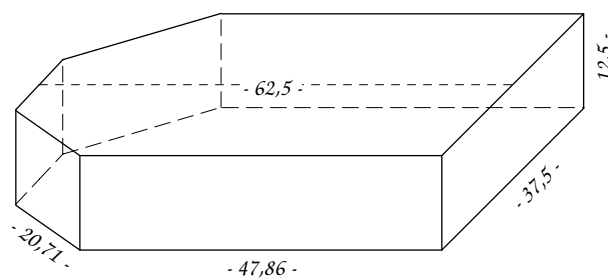
2350



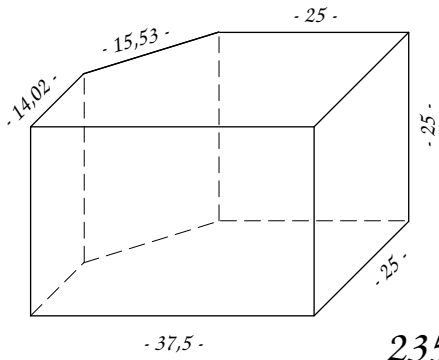
2351



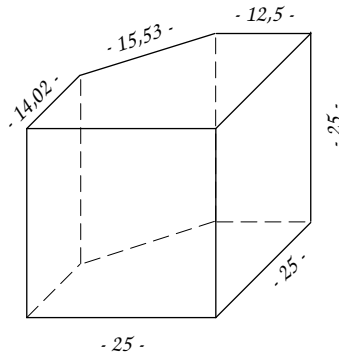
2352



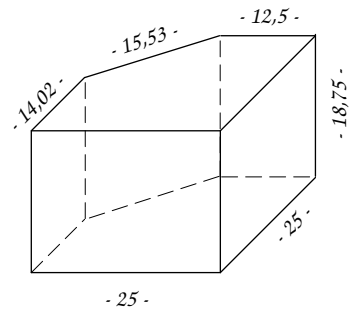
2353



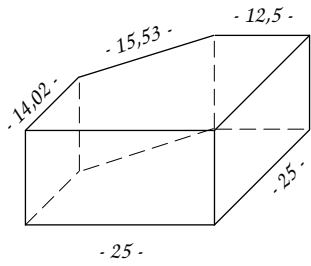
2354



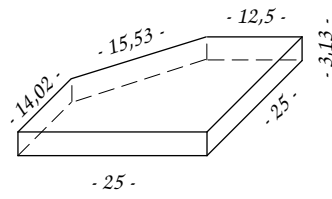
2355



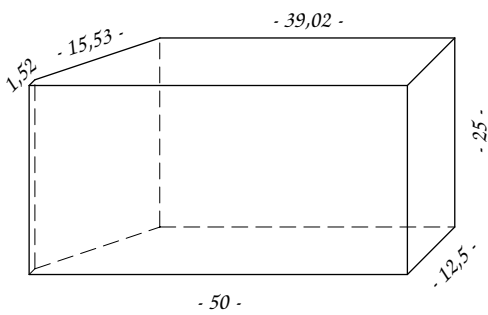
2356



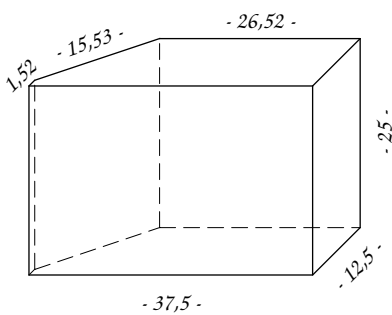
2357



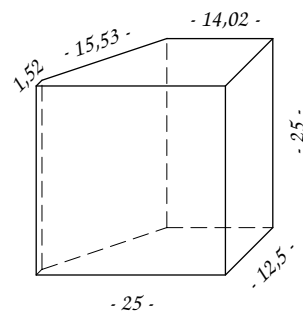
2358



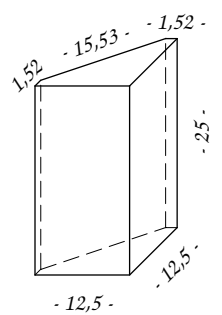
2359



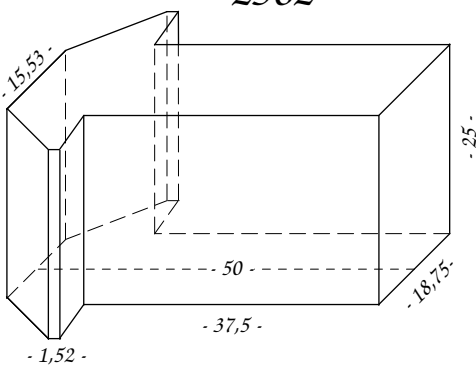
2360



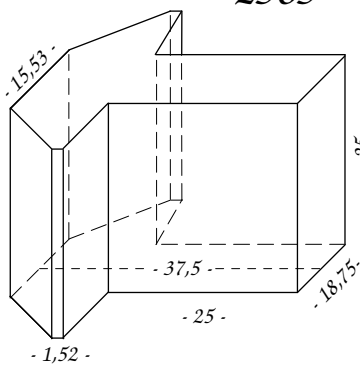
2361



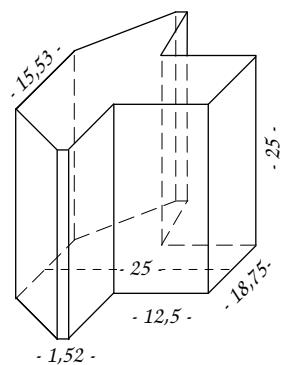
2362



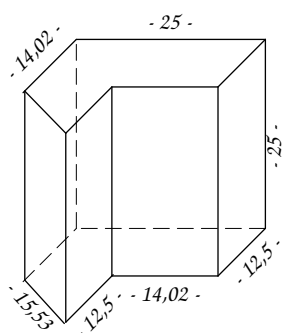
2363



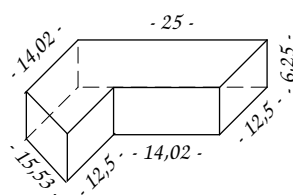
2364



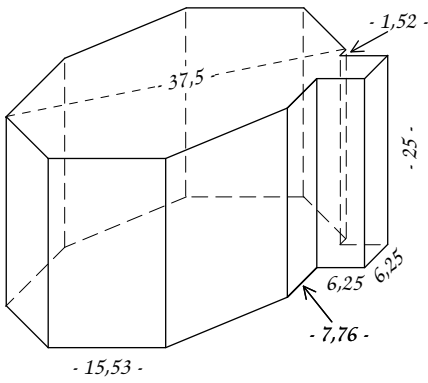
2365



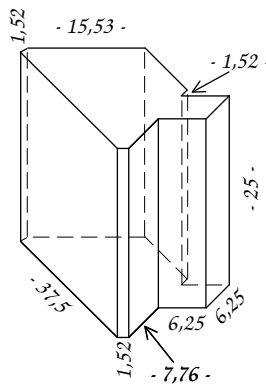
2366



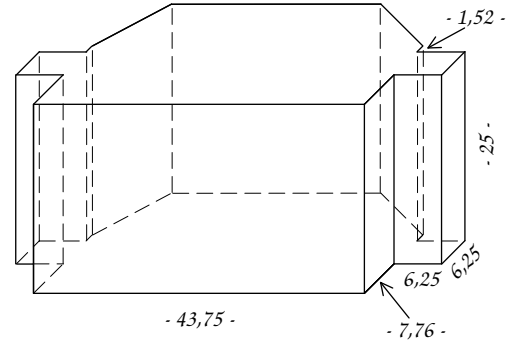
2367



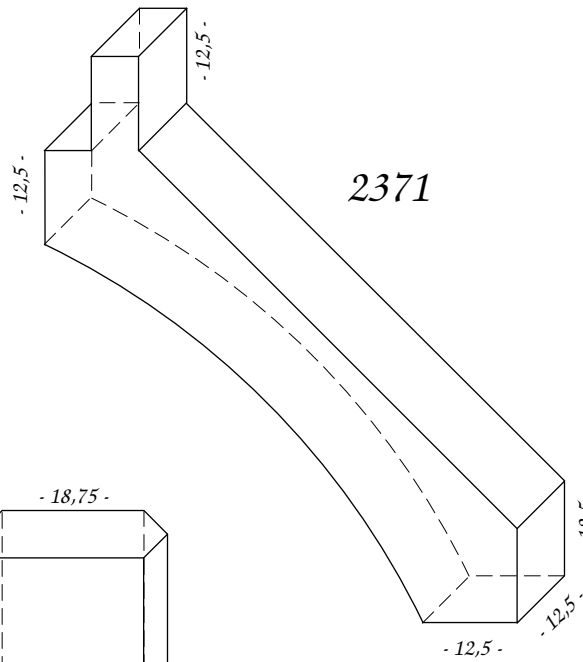
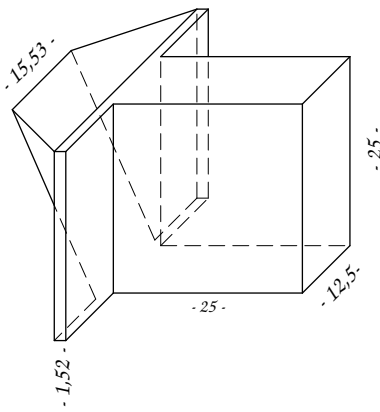
2368



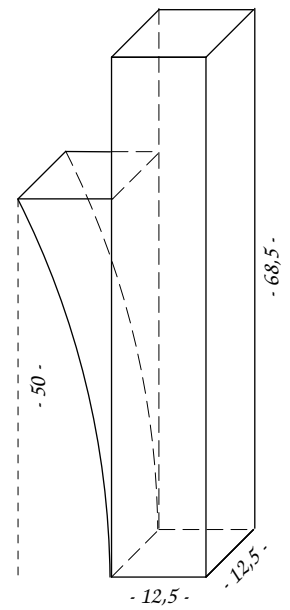
2369



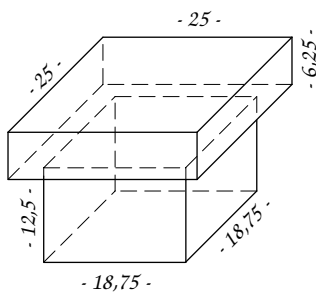
2370



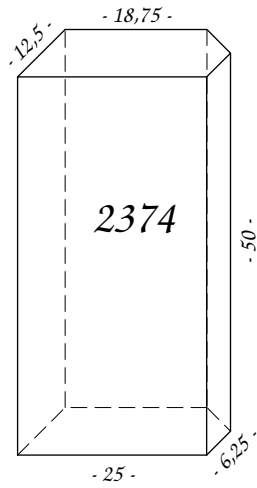
2372



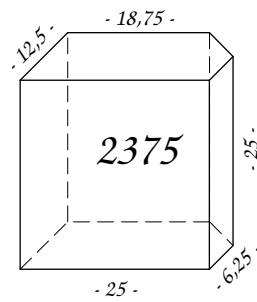
2373



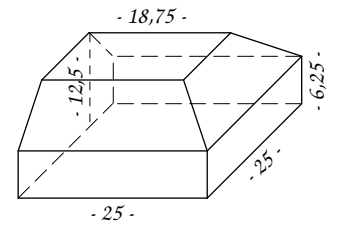
2374



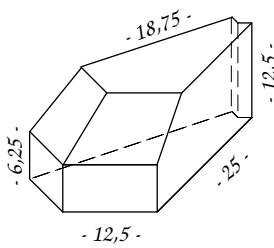
2375



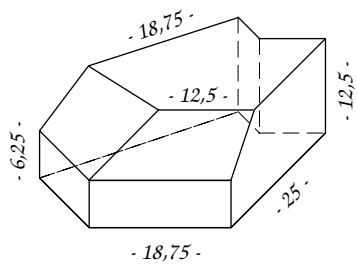
2376



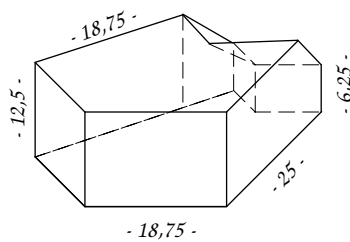
2377



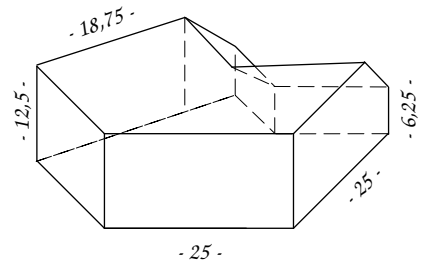
2378



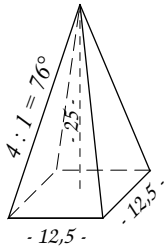
2379



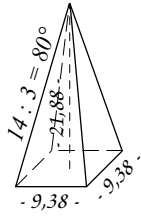
2380



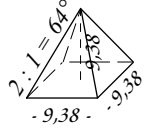
2381



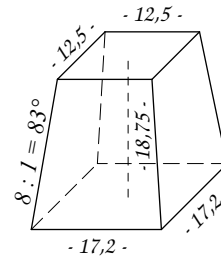
2382



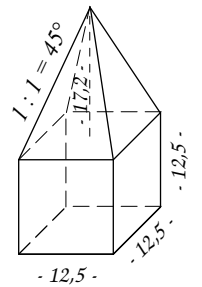
2383



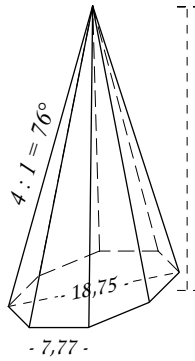
2384



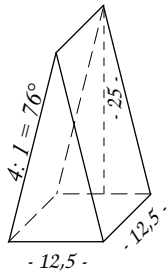
2385



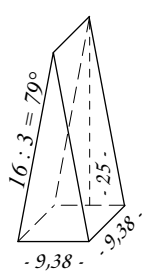
2388



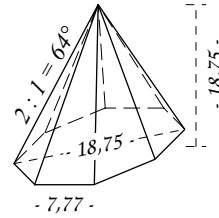
2386



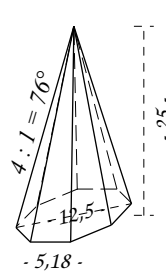
2387



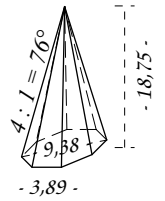
2389



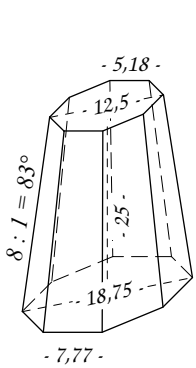
2390



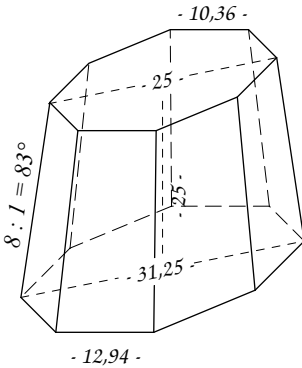
2391



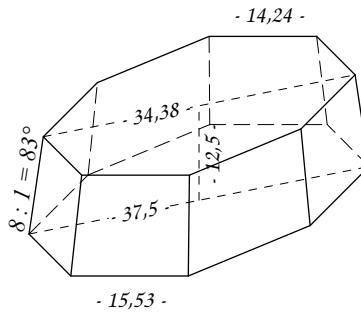
2392



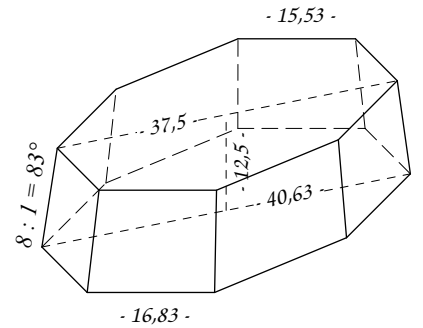
2393



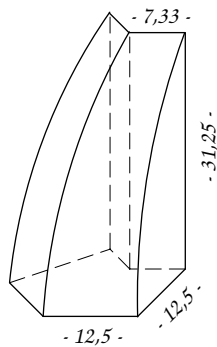
2394



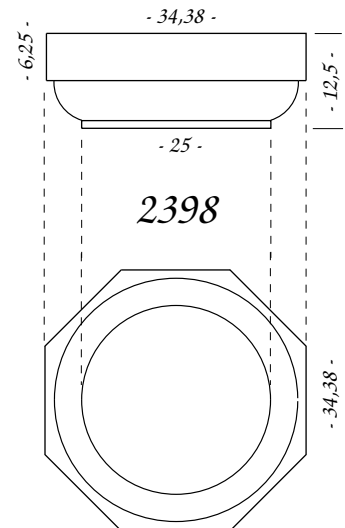
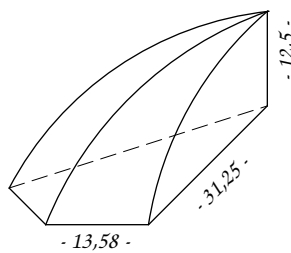
2395



2396

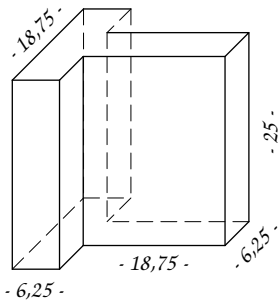


2397

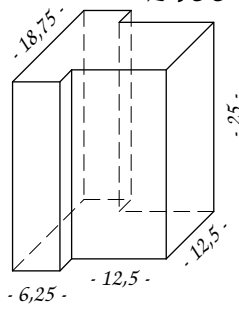


2398

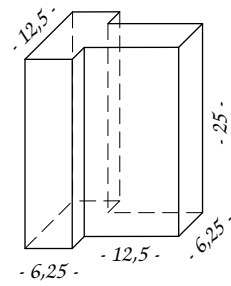
2399



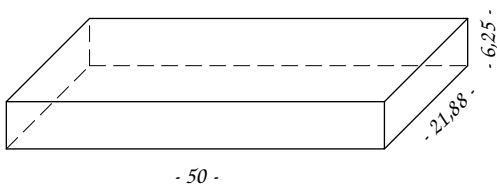
2400



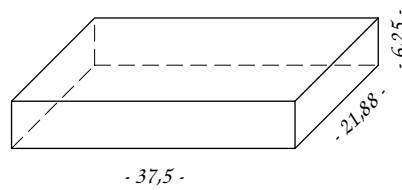
2401



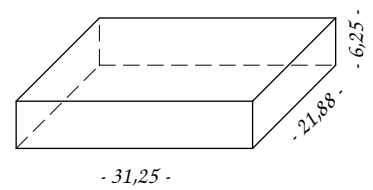
2402



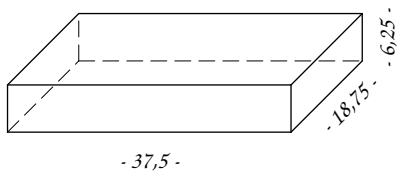
2403



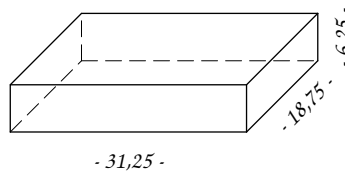
2404



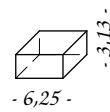
2405



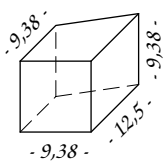
2406



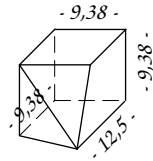
2407



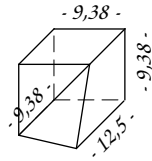
2408



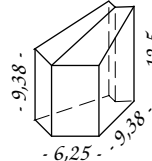
2409



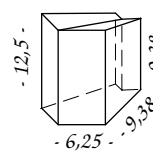
2410



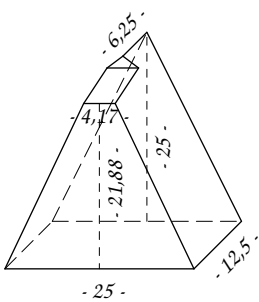
2411



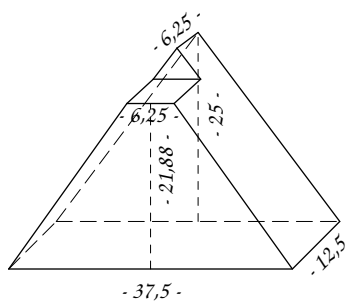
2412



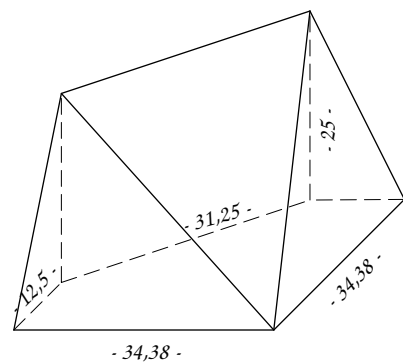
2413



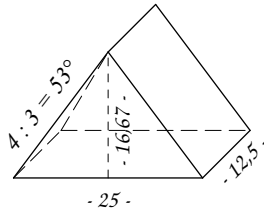
2414



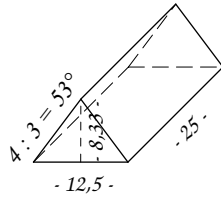
2415



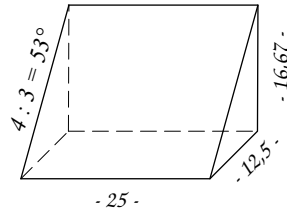
2416



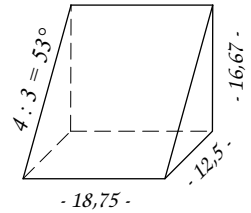
2417



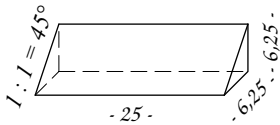
2418



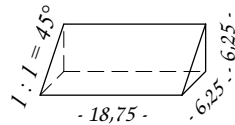
2419



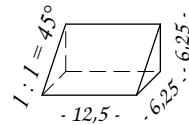
2420



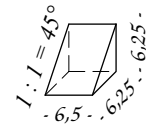
2421



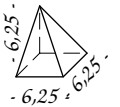
2422



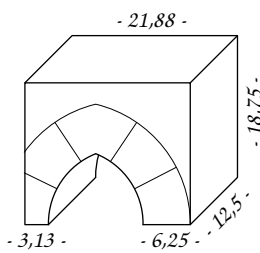
2423



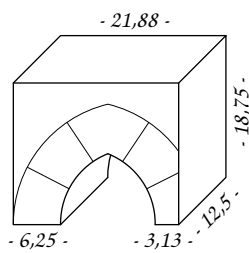
2424



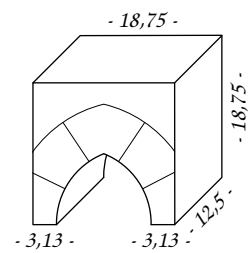
2425



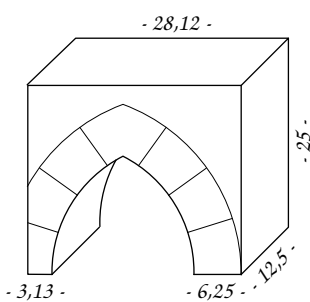
2426



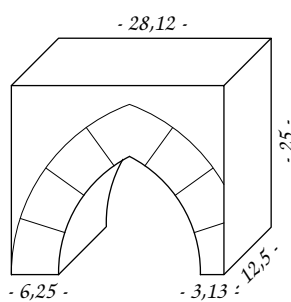
2427



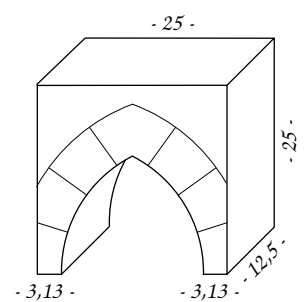
2428



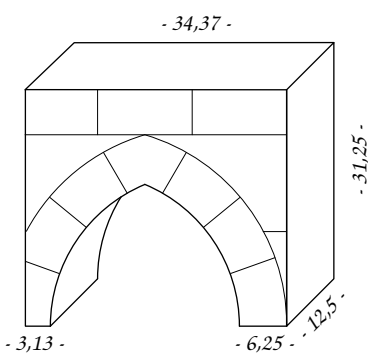
2429



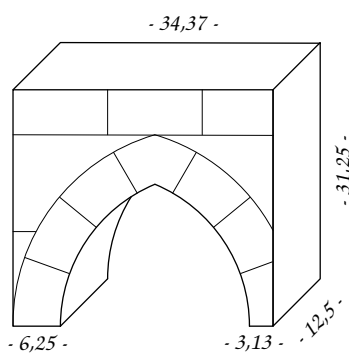
2430



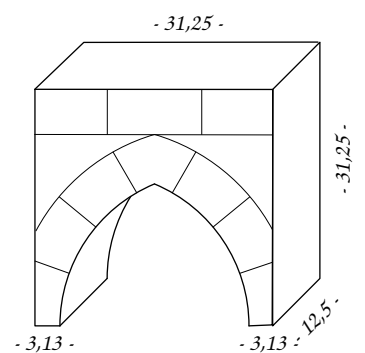
2431



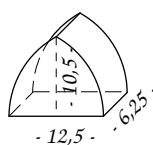
2432



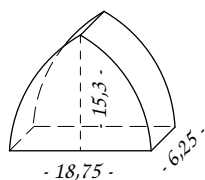
2433



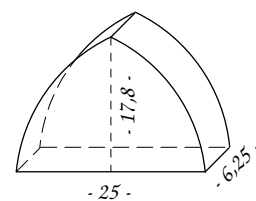
2434



2435



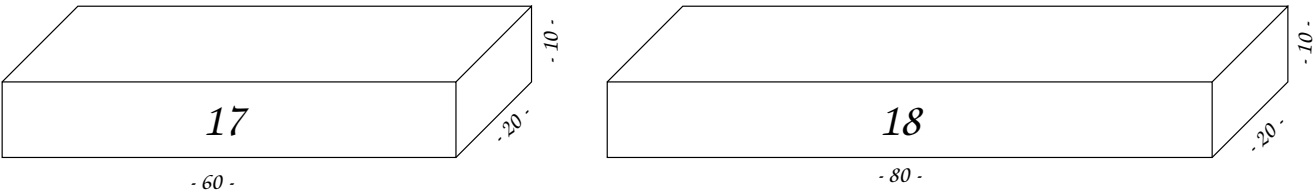
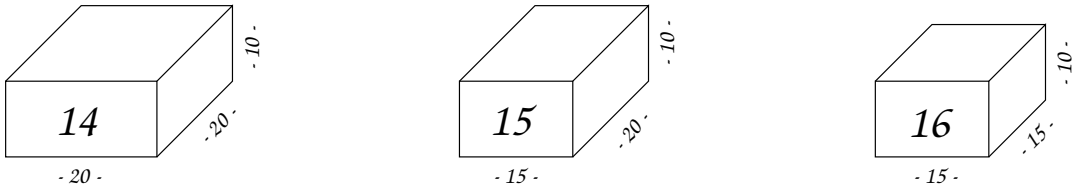
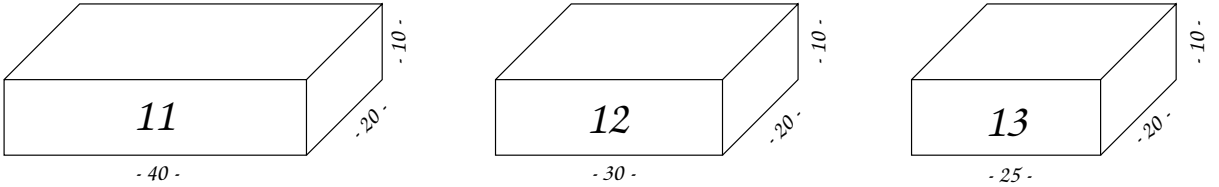
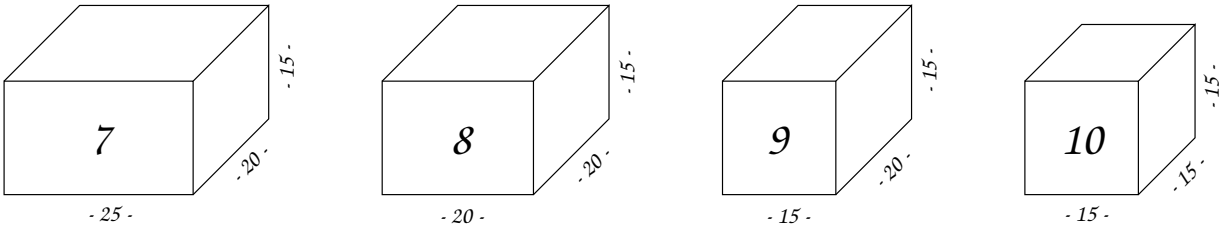
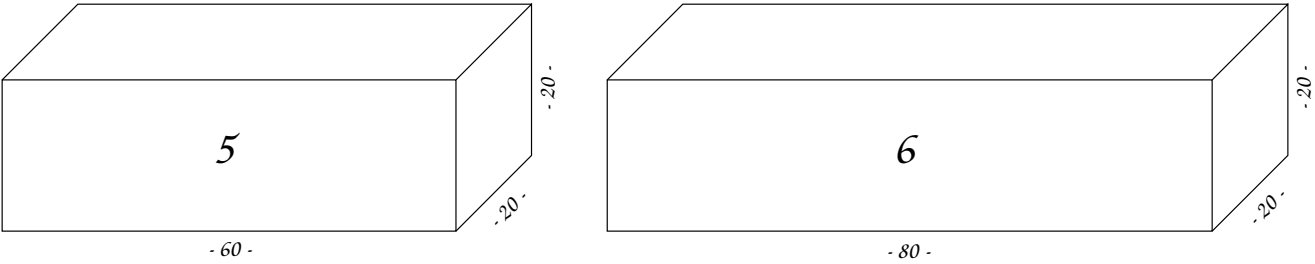
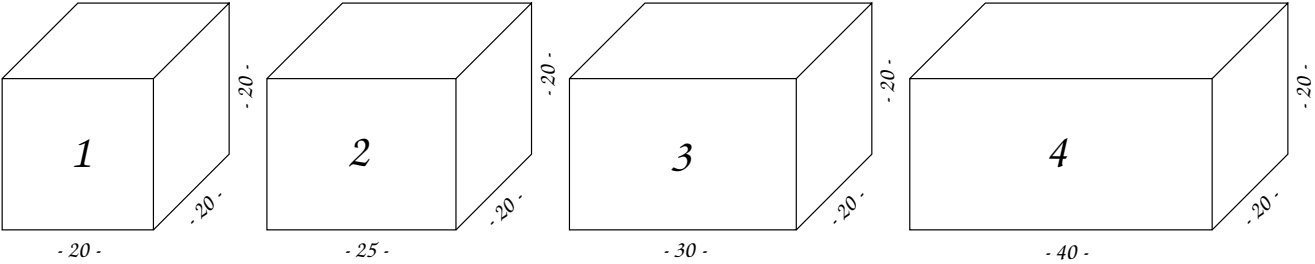
2436

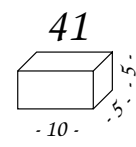
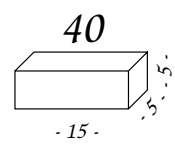
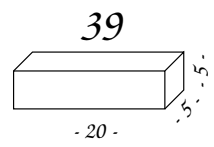
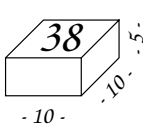
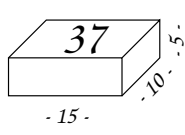
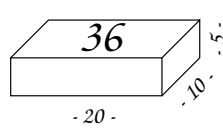
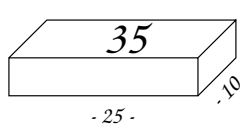
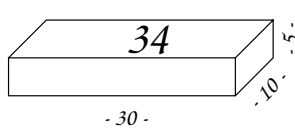
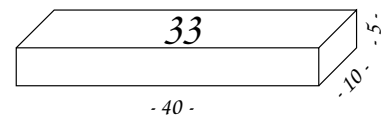
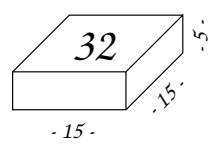
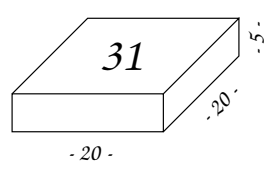
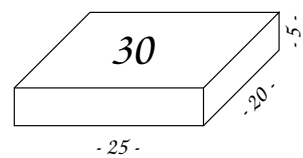
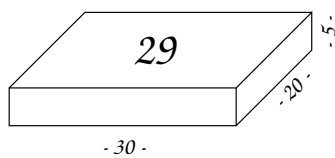
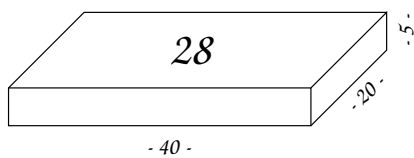
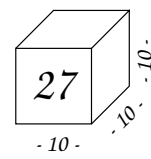
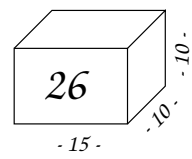
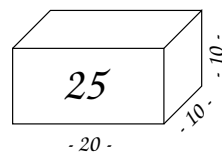
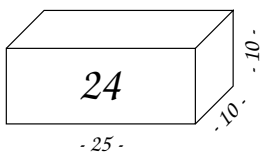
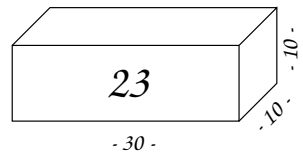
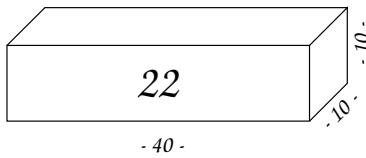
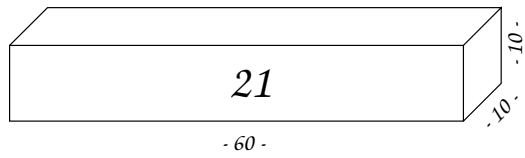
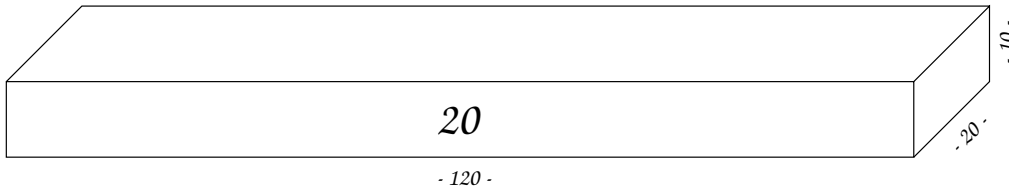
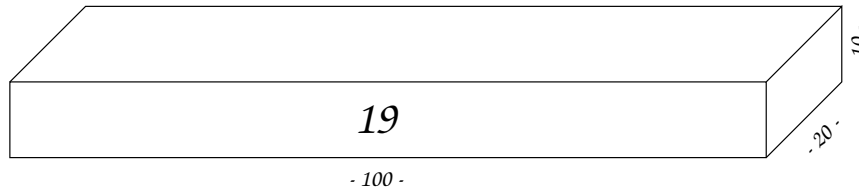


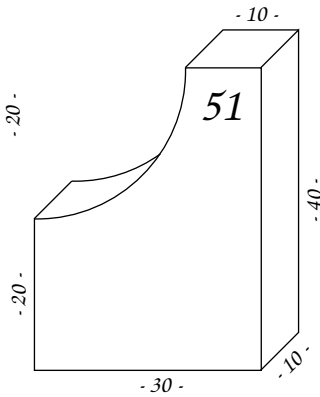
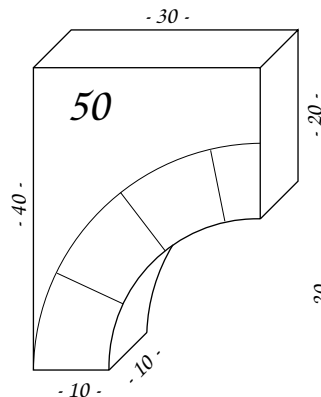
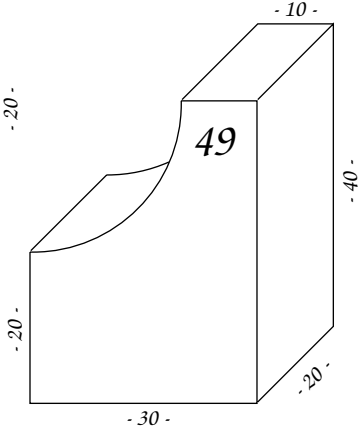
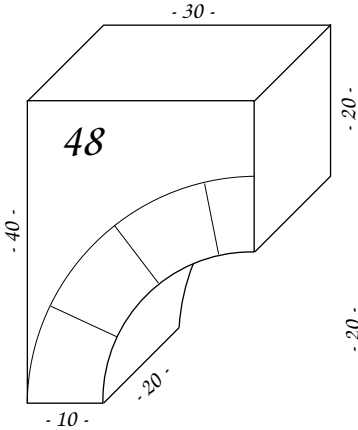
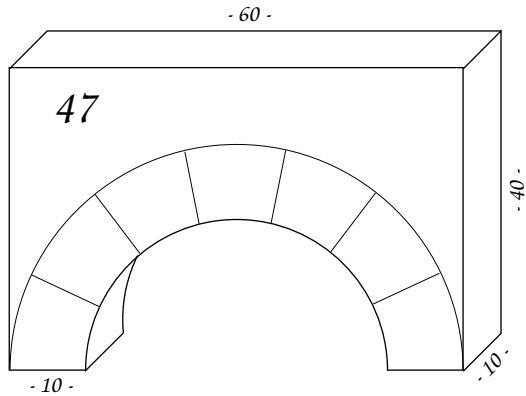
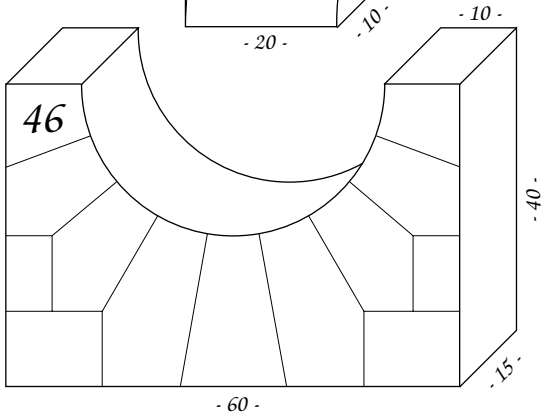
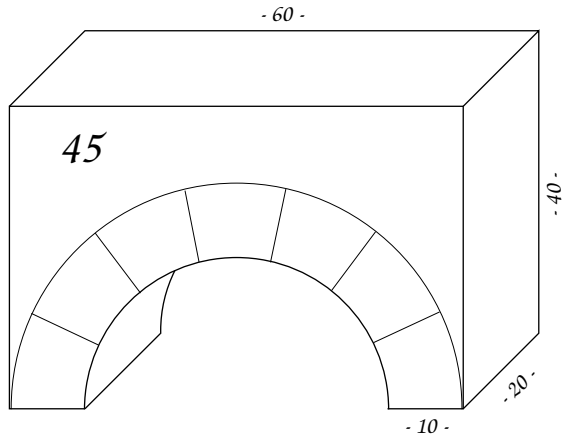
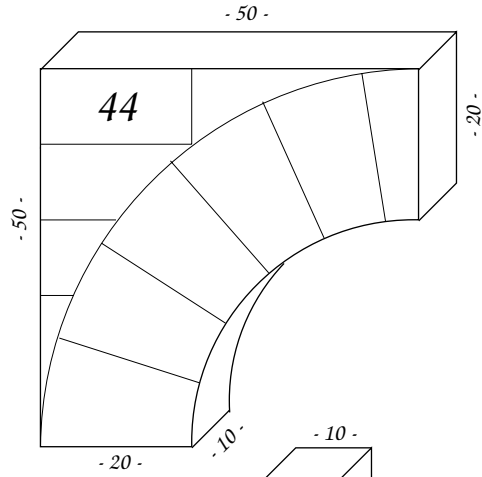
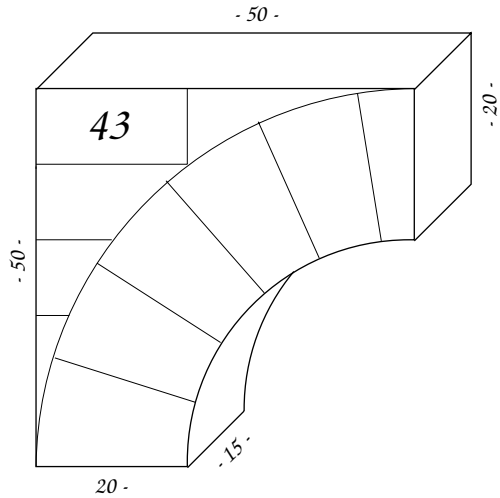
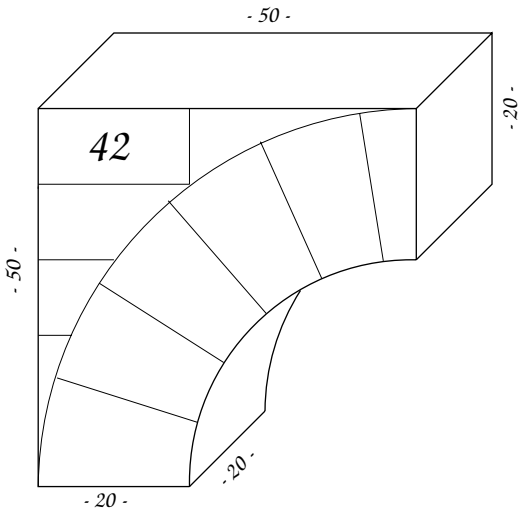
- 2 -

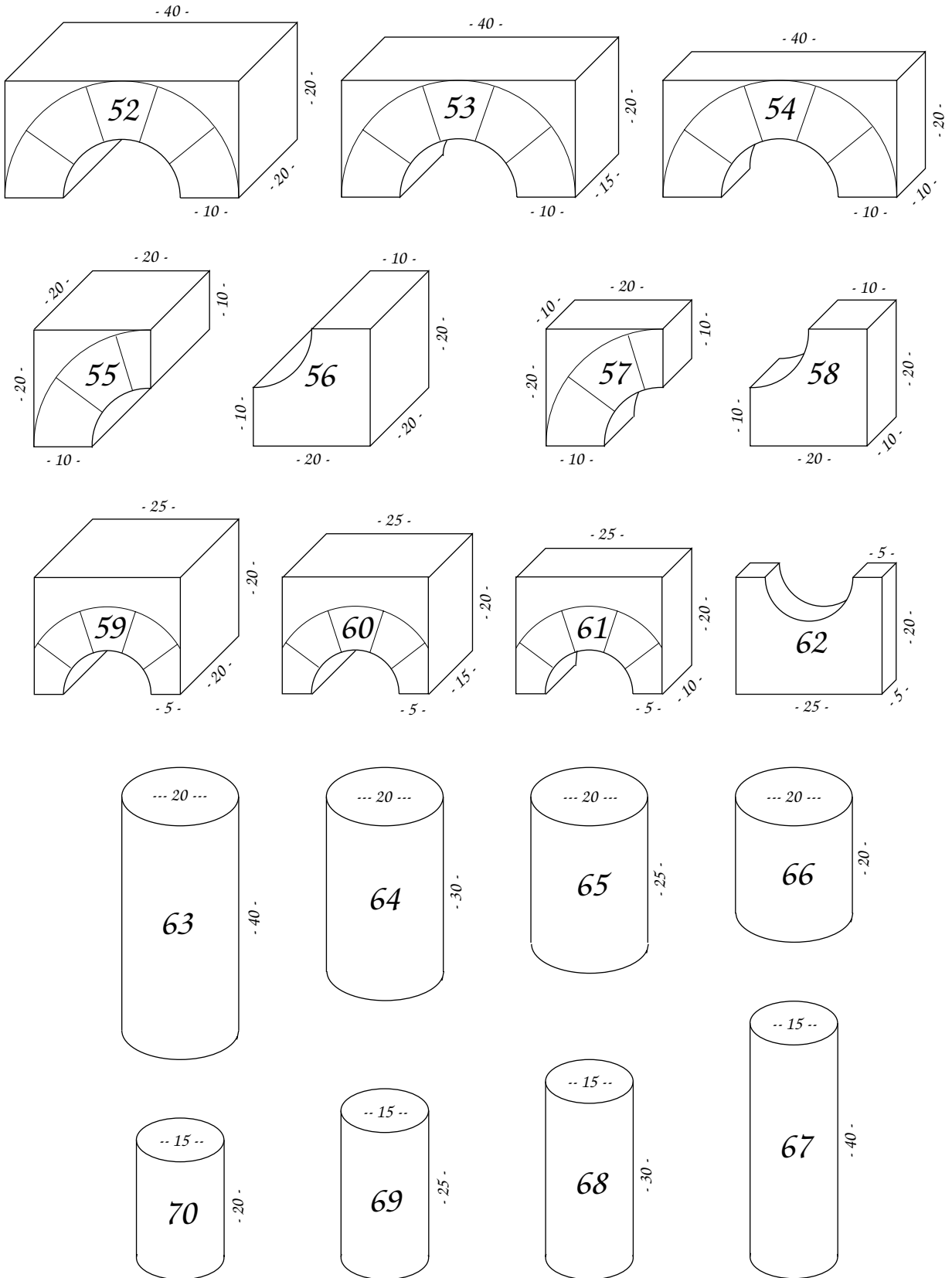
Kleinkaliber Steine

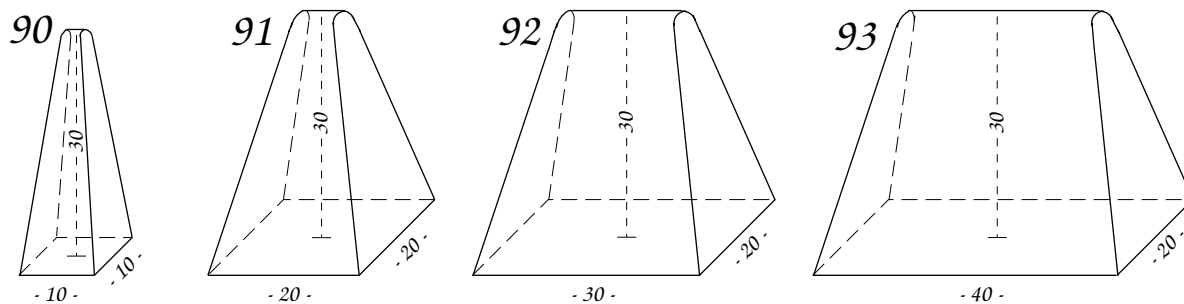
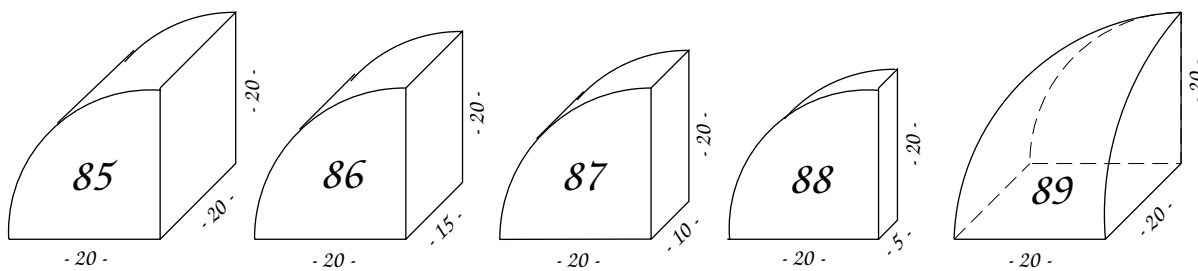
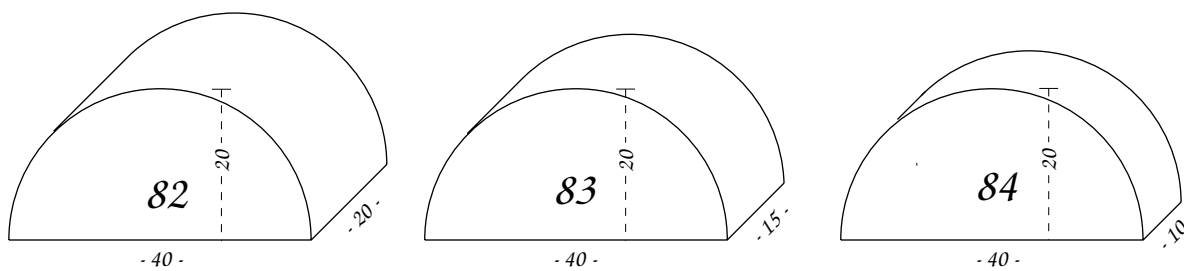
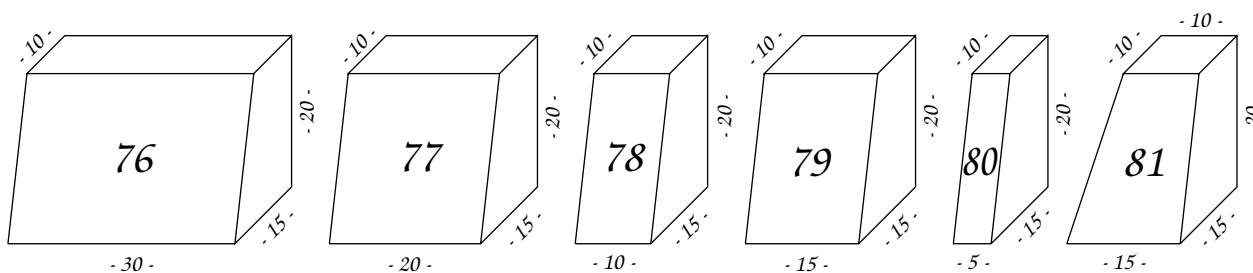
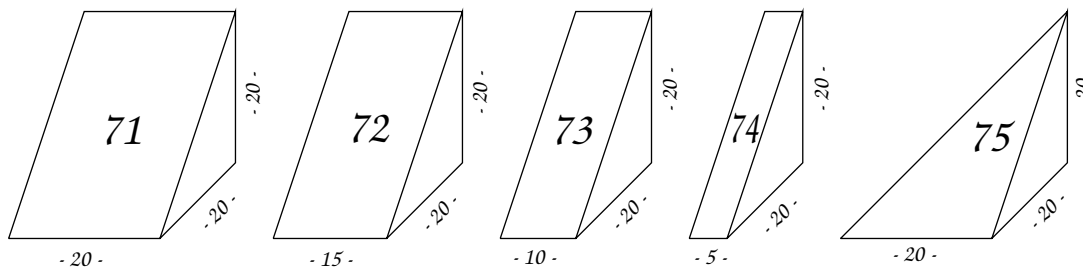
(Würfelgröße 20 mm)

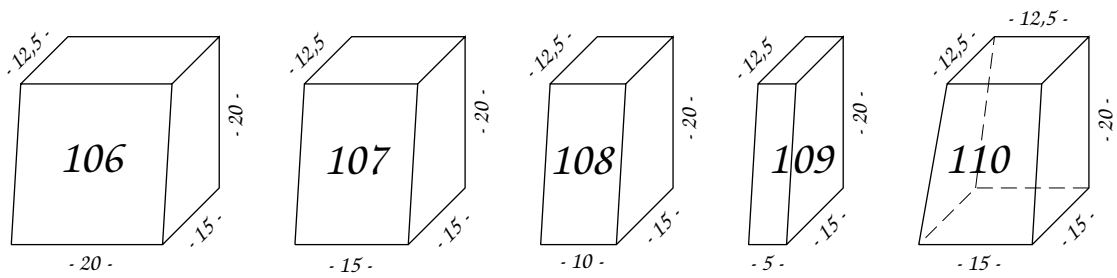
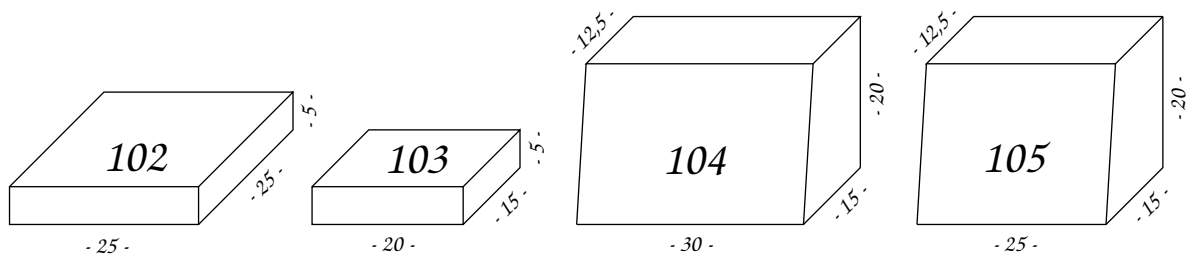
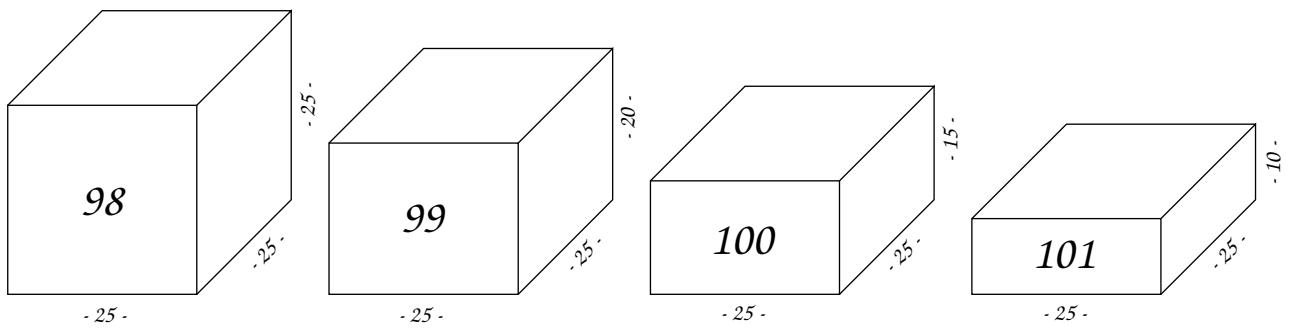
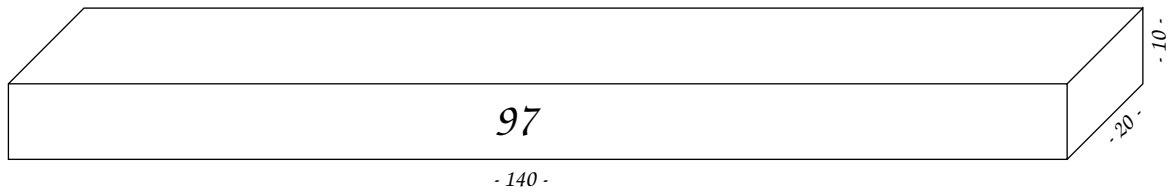
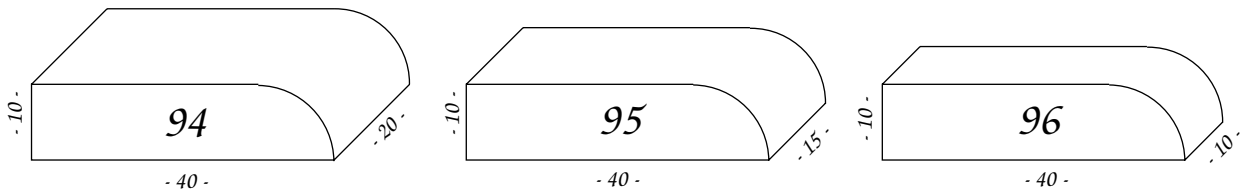


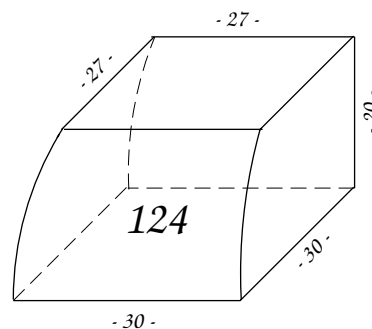
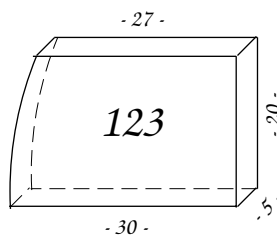
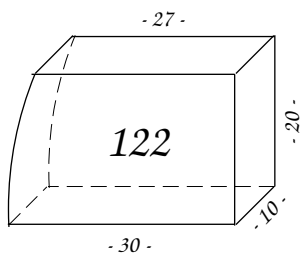
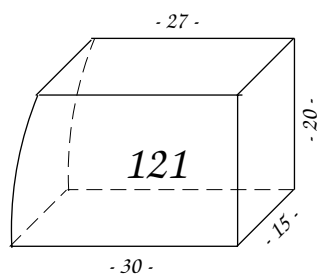
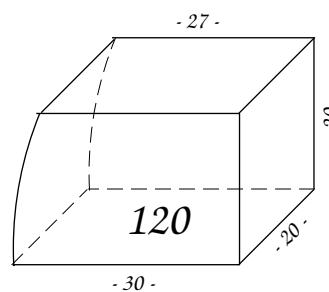
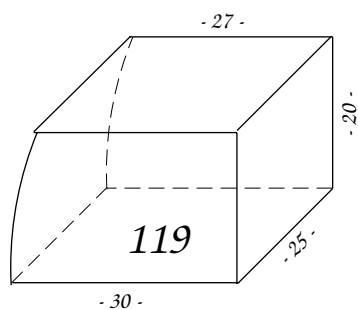
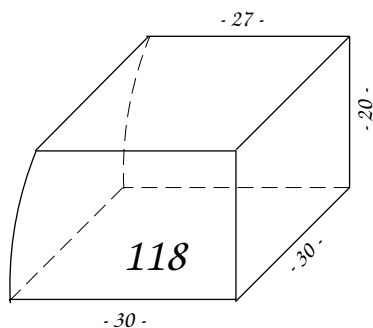
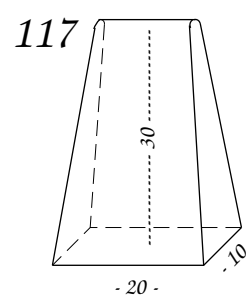
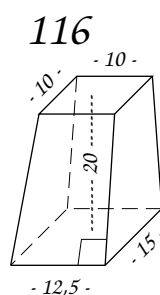
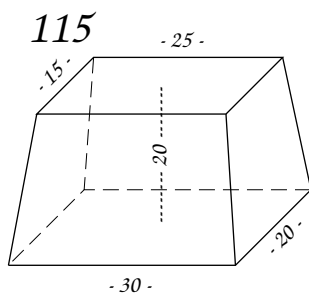
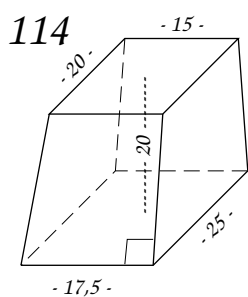
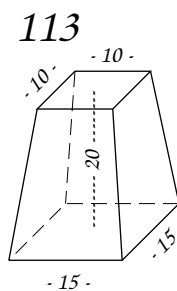
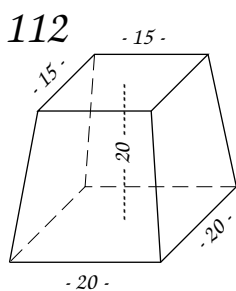
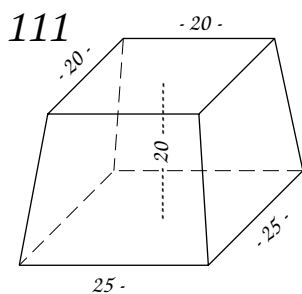


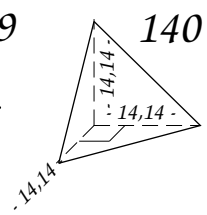
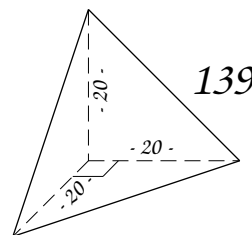
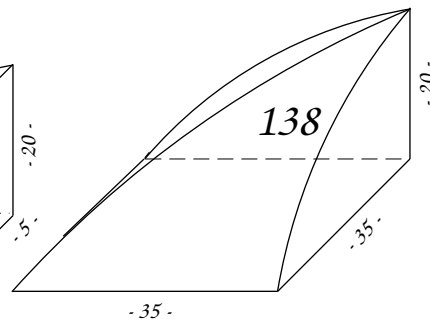
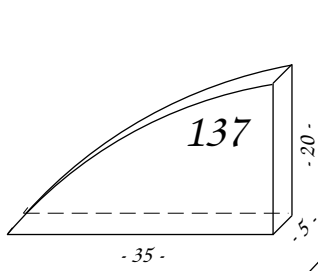
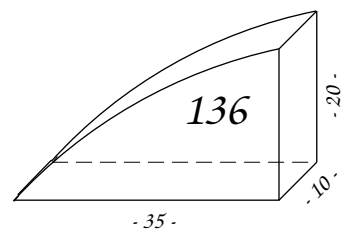
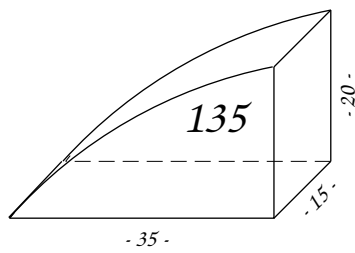
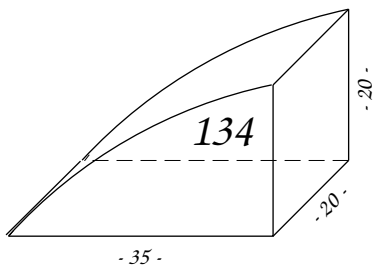
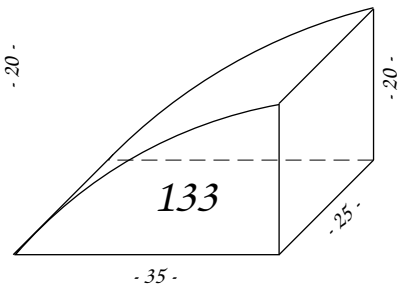
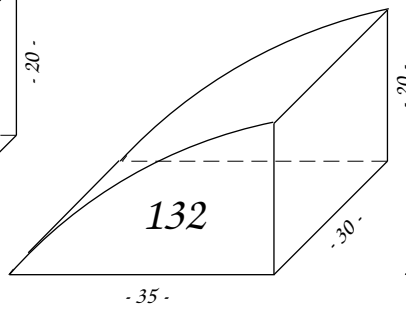
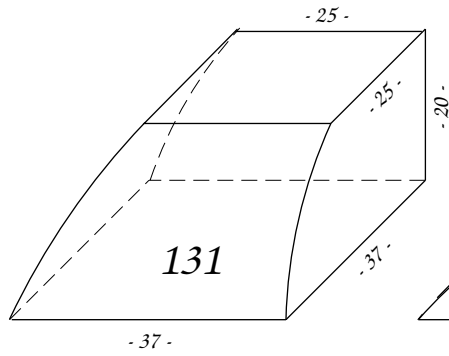
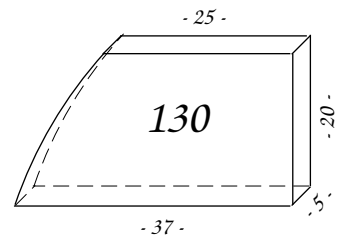
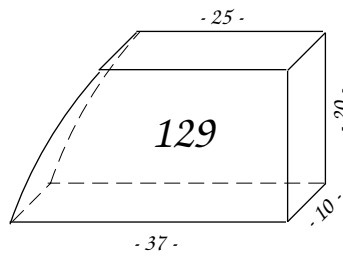
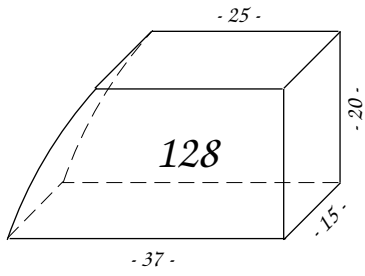
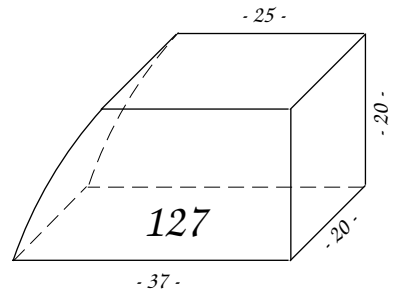
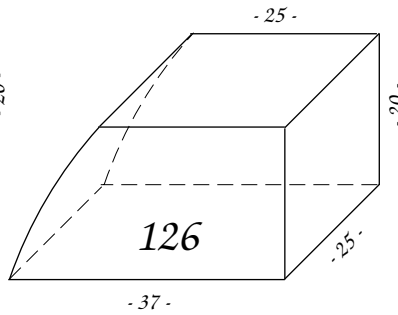
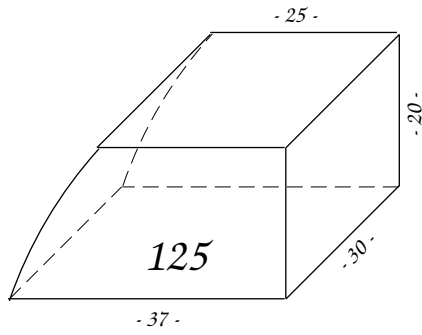




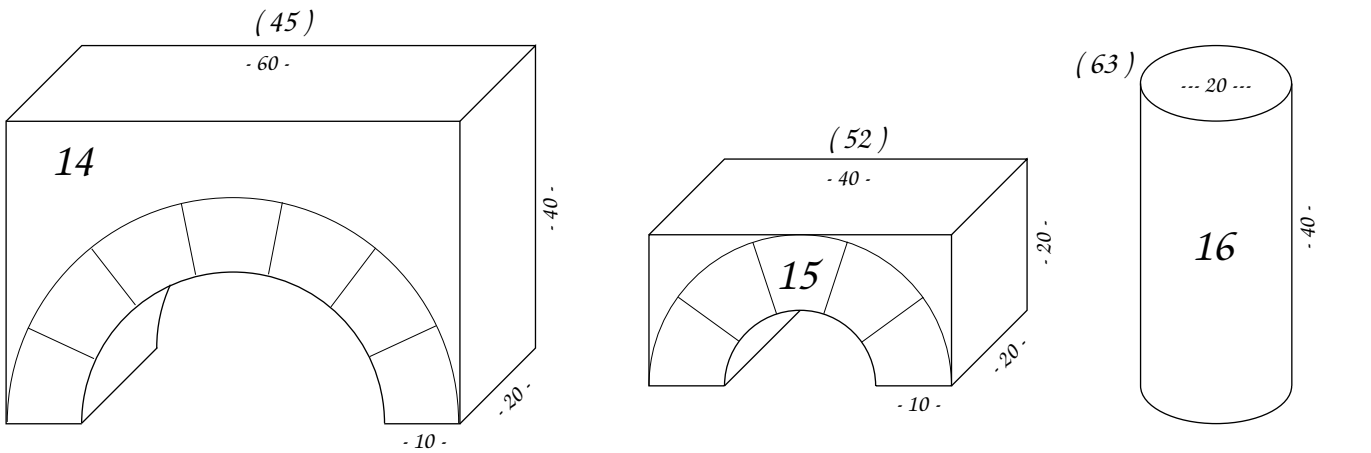
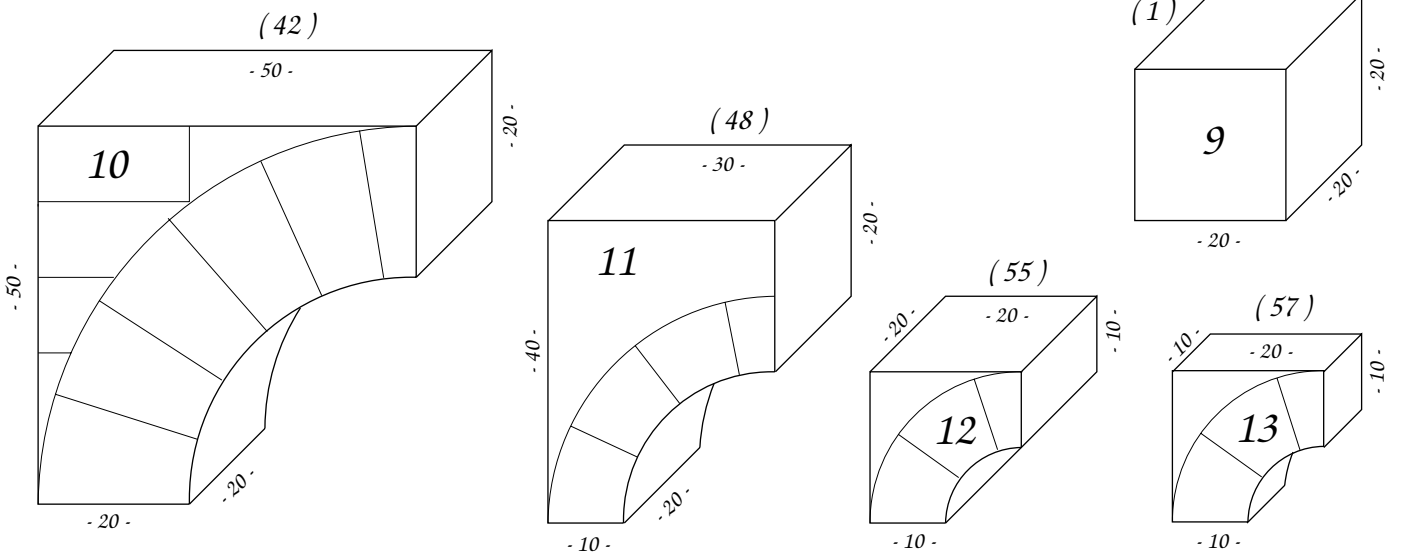
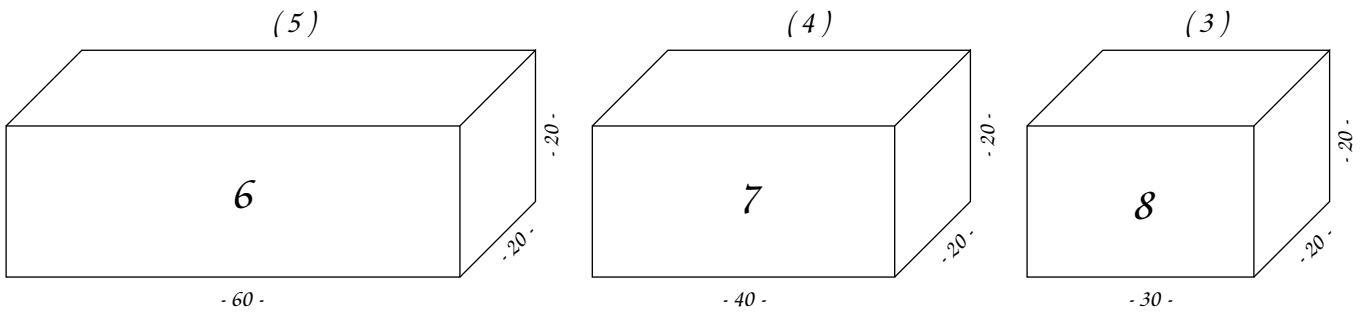
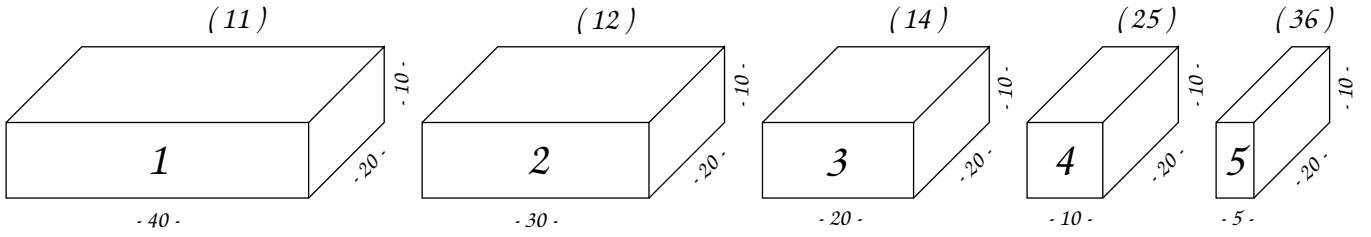


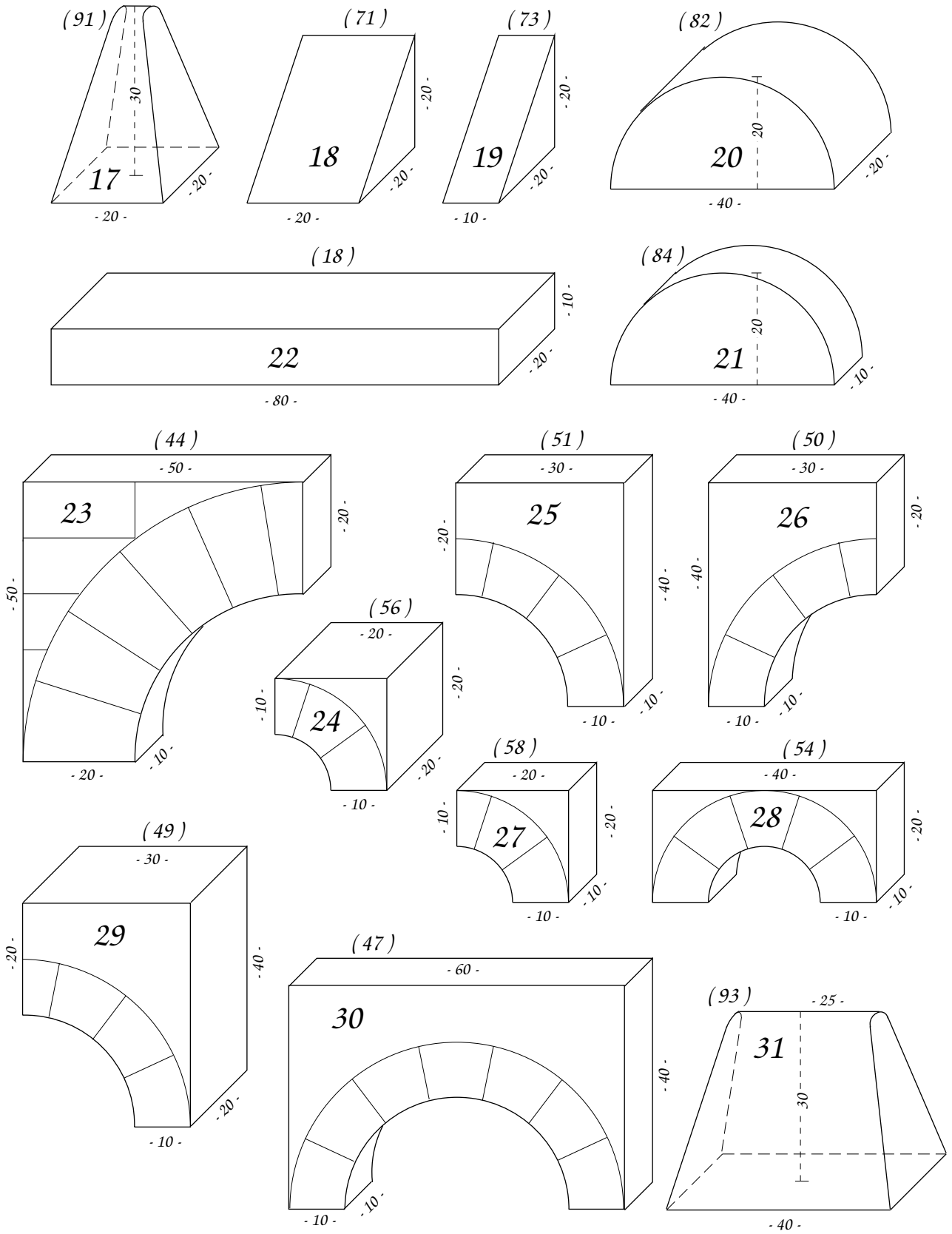


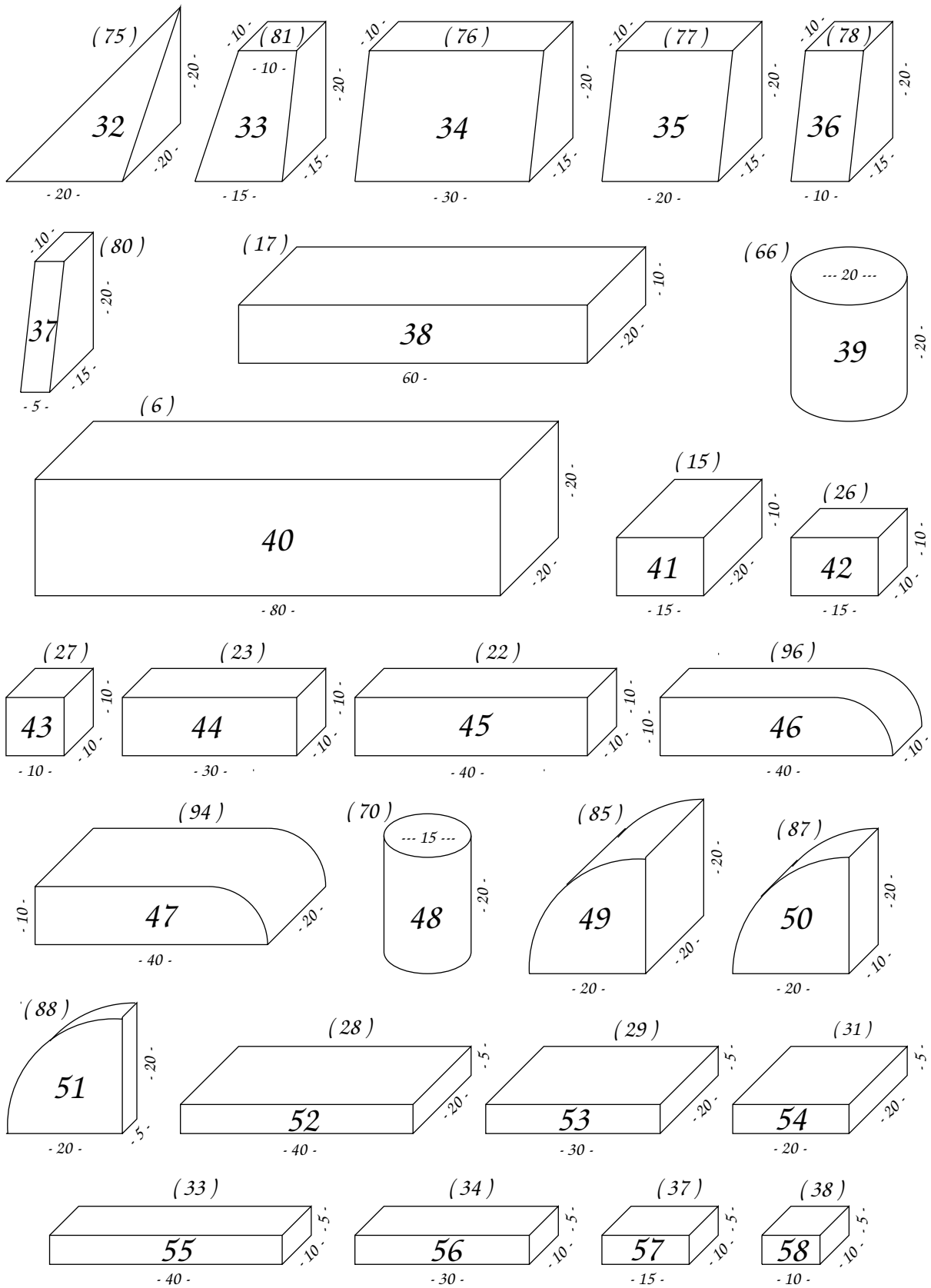


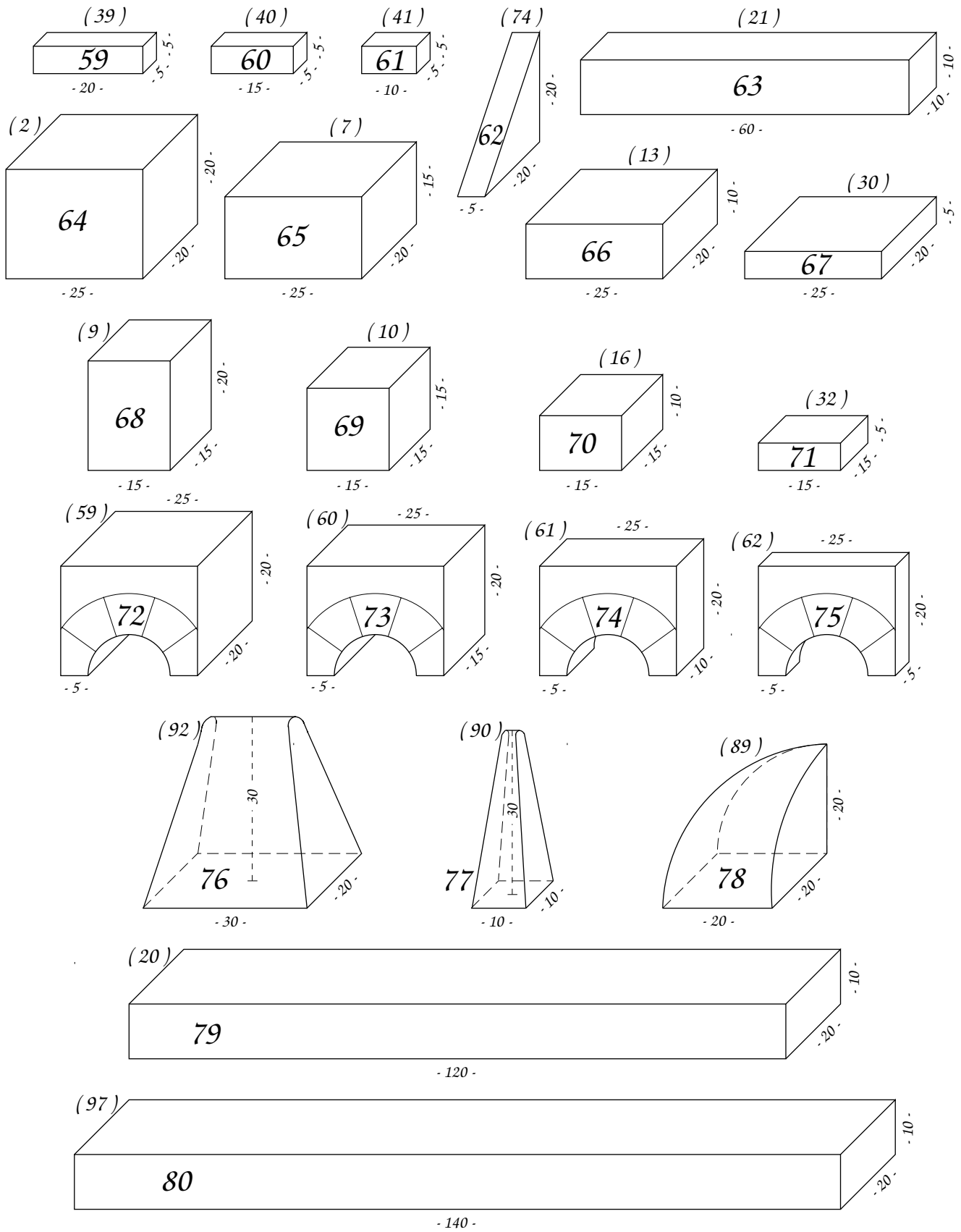


Zahlen in Klammern: entsprechende NF-Nummern



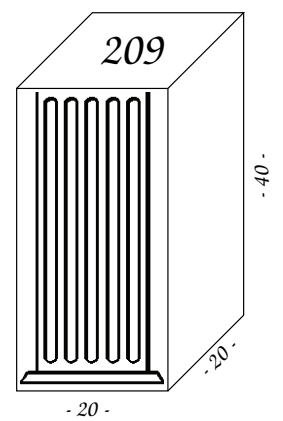
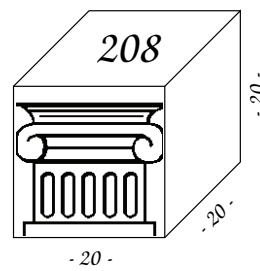
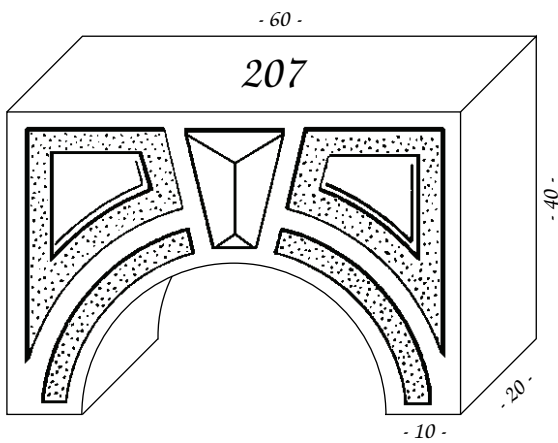
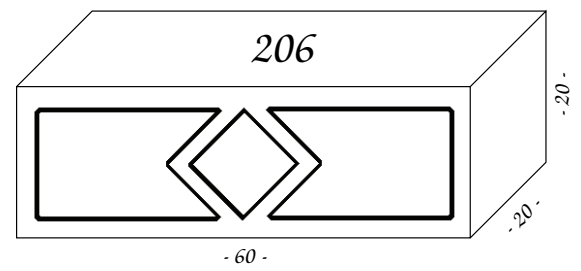
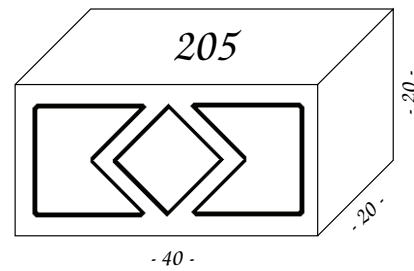
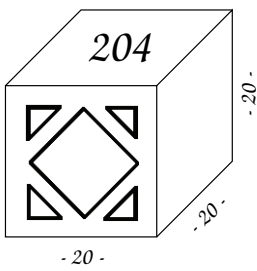
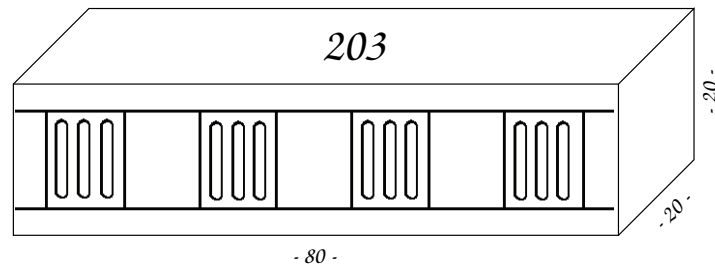
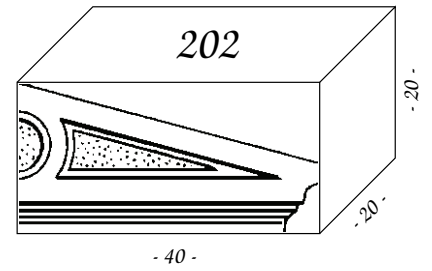
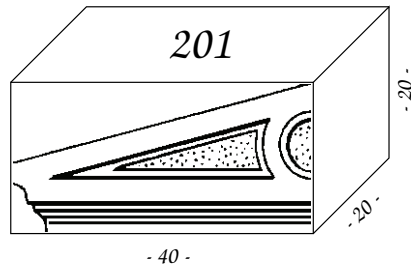
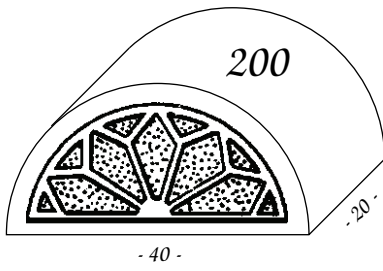






Diese Seite ist reserviert für
Ergänzungen.

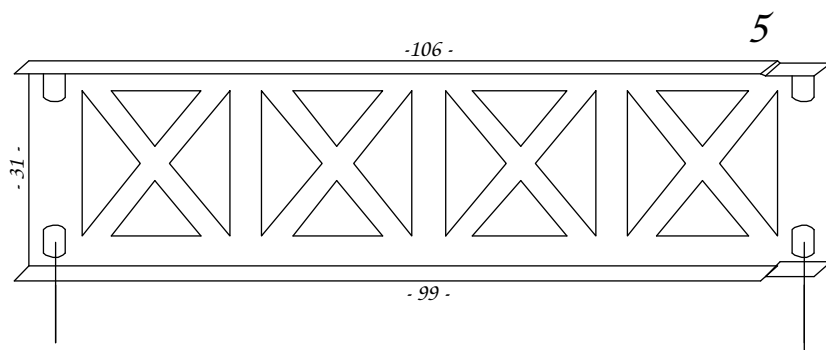
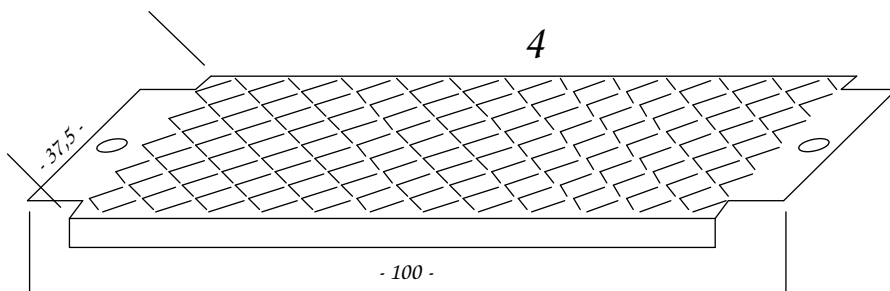
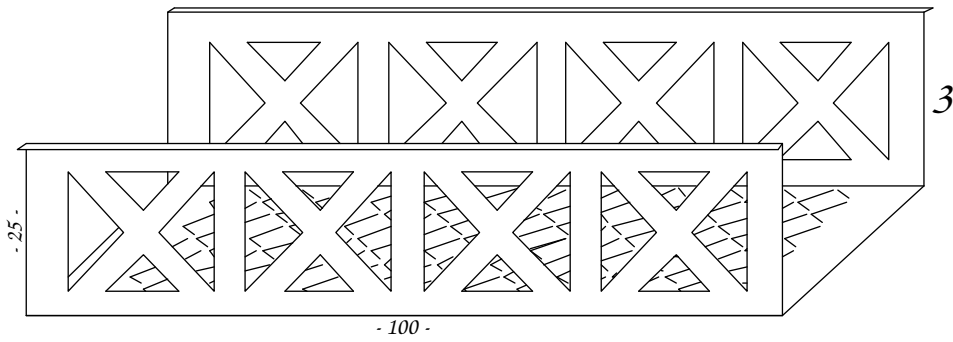
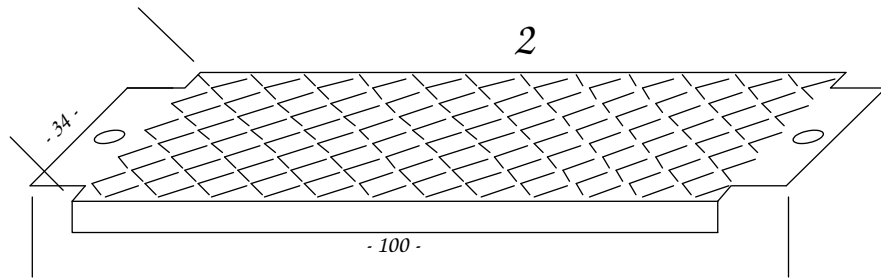
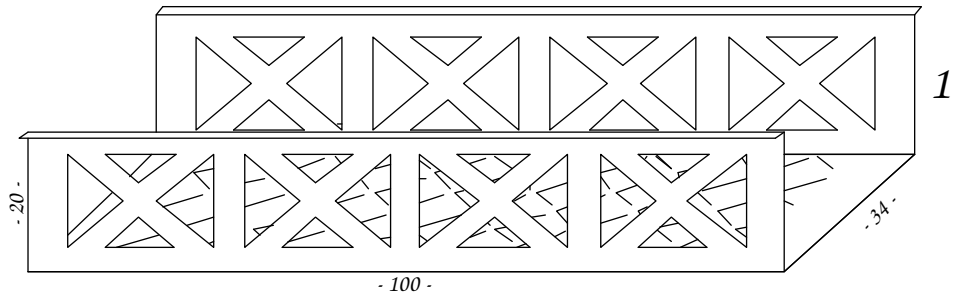
Diese Seite ist reserviert für
Ergänzungen.

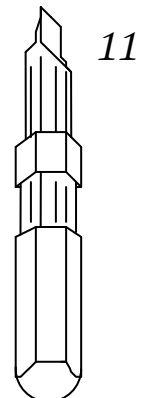
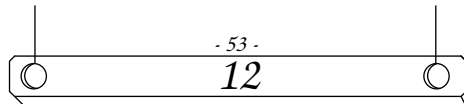
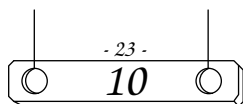
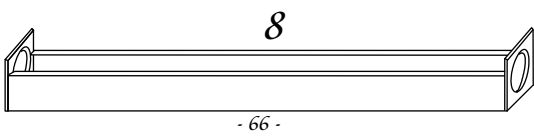
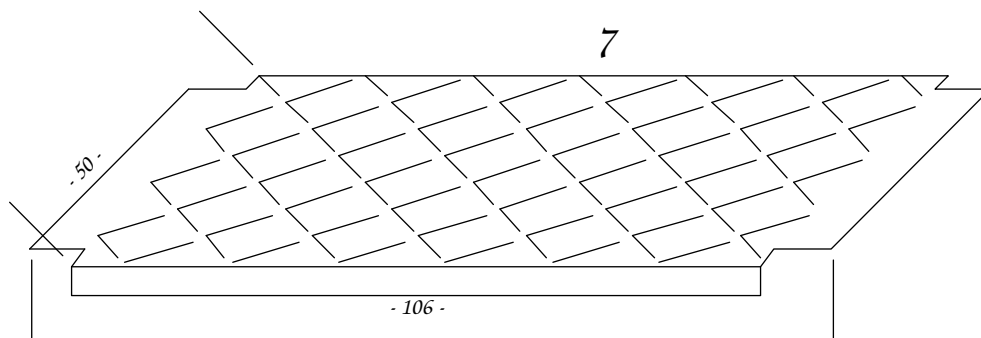
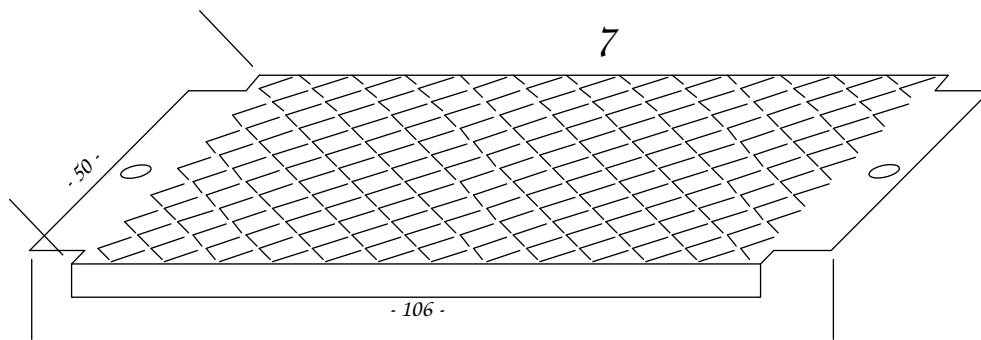
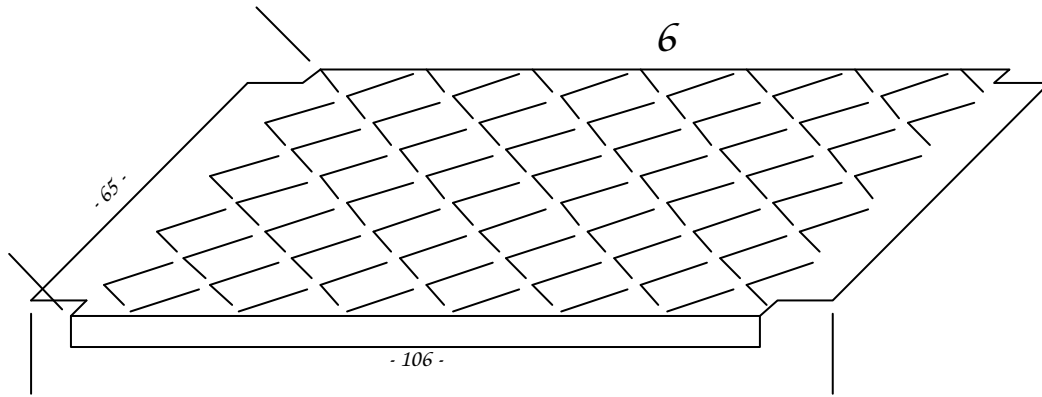
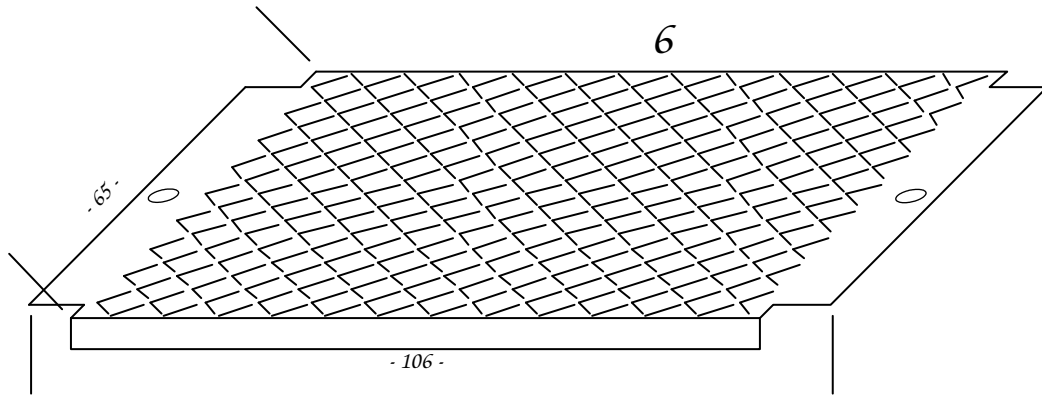


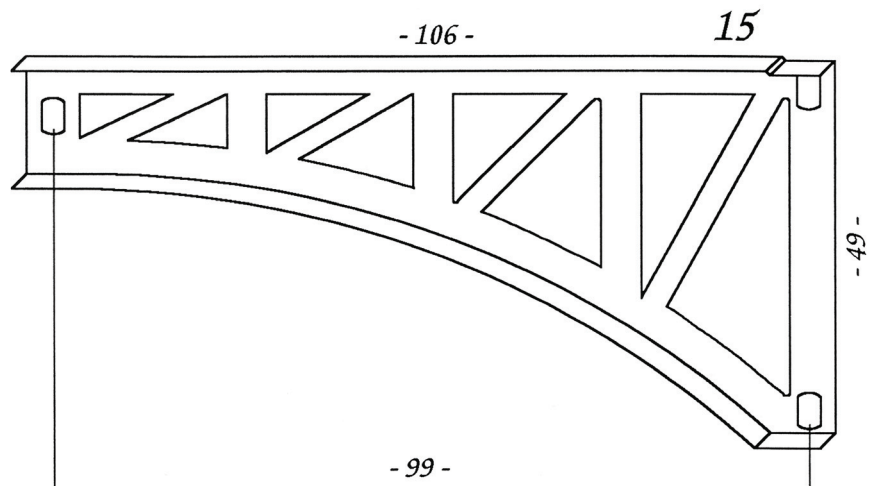
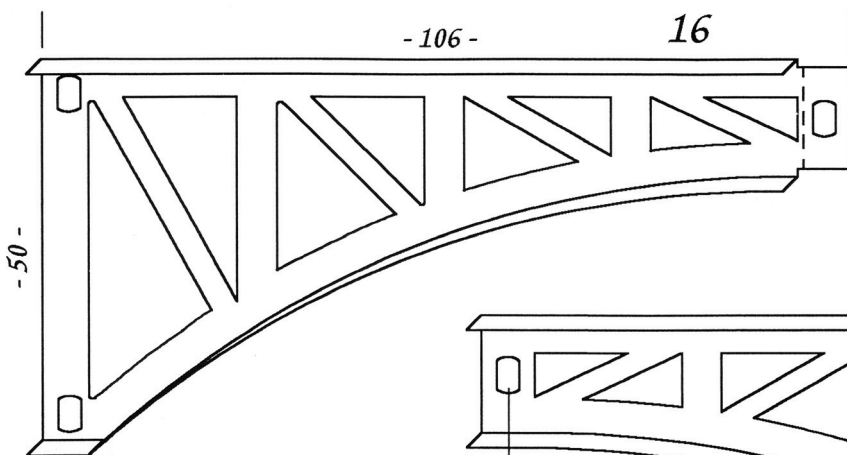
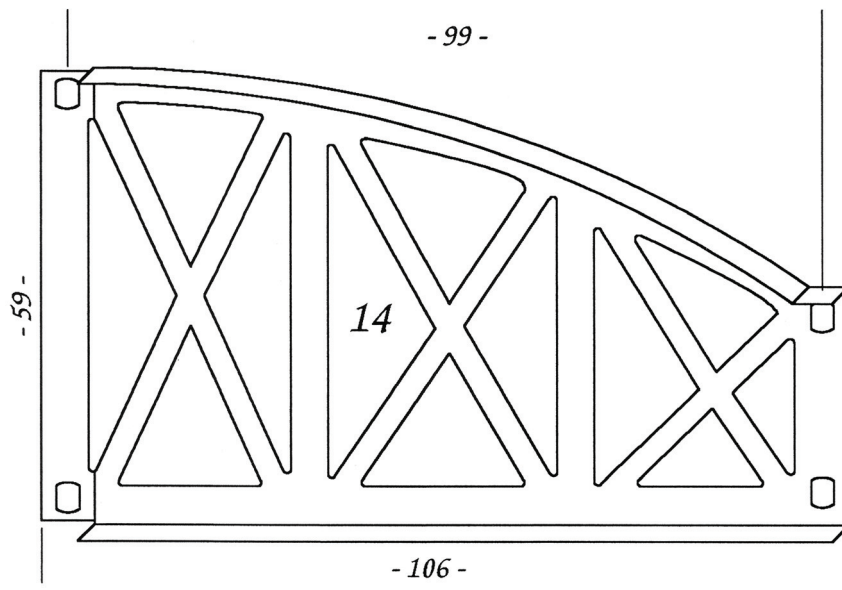
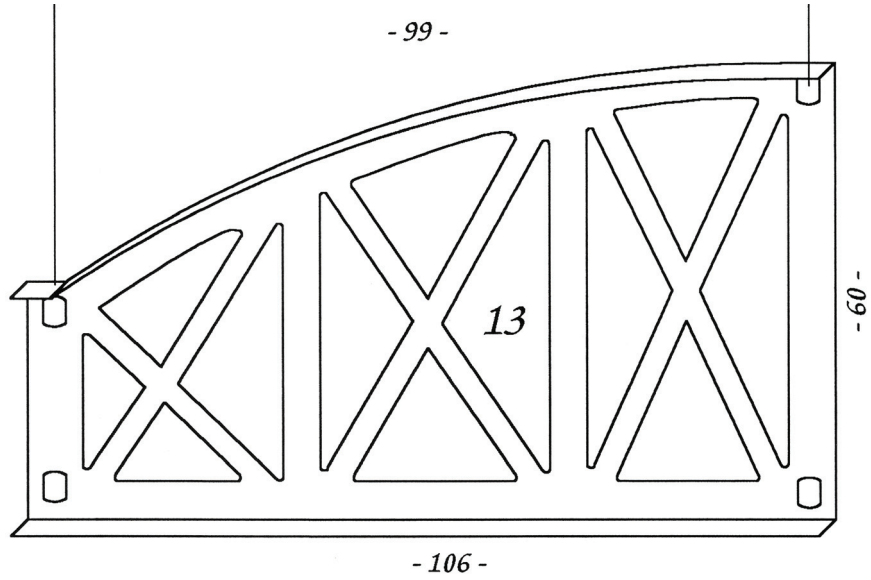
Diese Seite ist reserviert für
Ergänzungen.

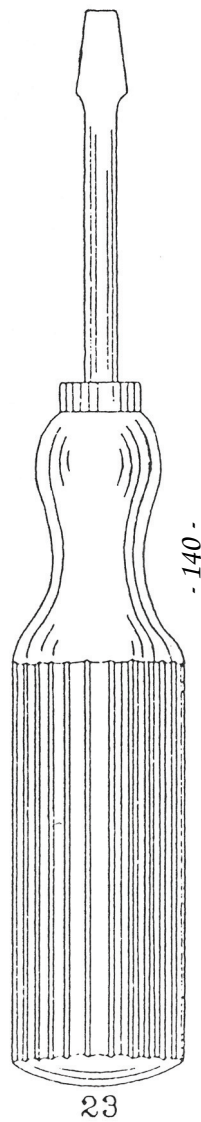
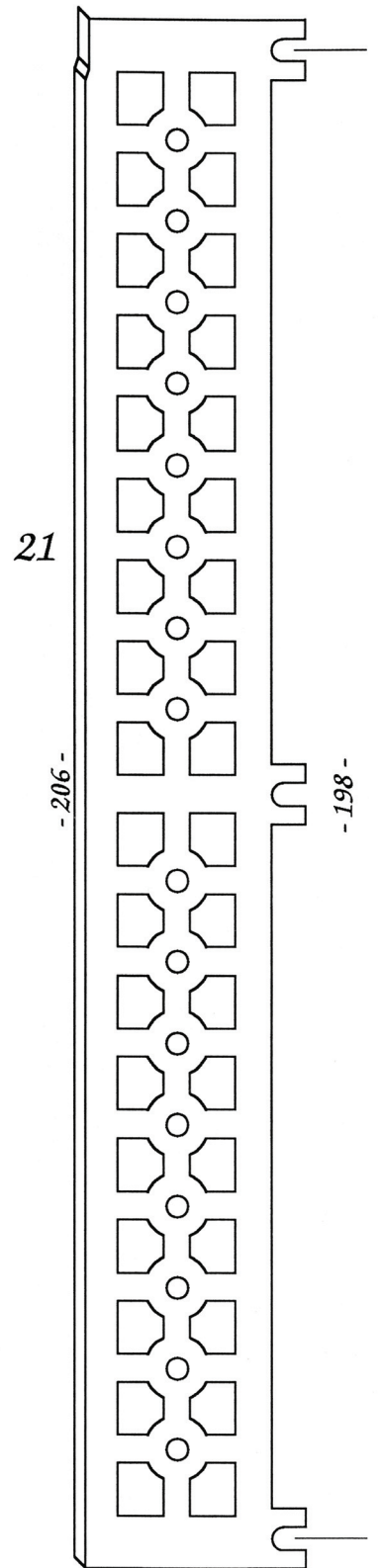
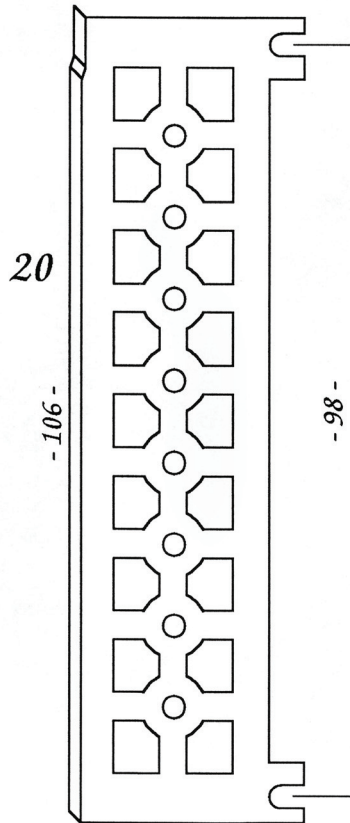
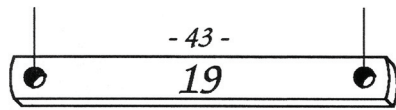
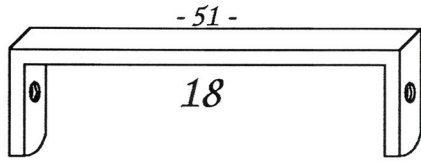
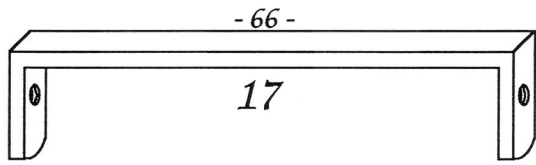
- 3 -

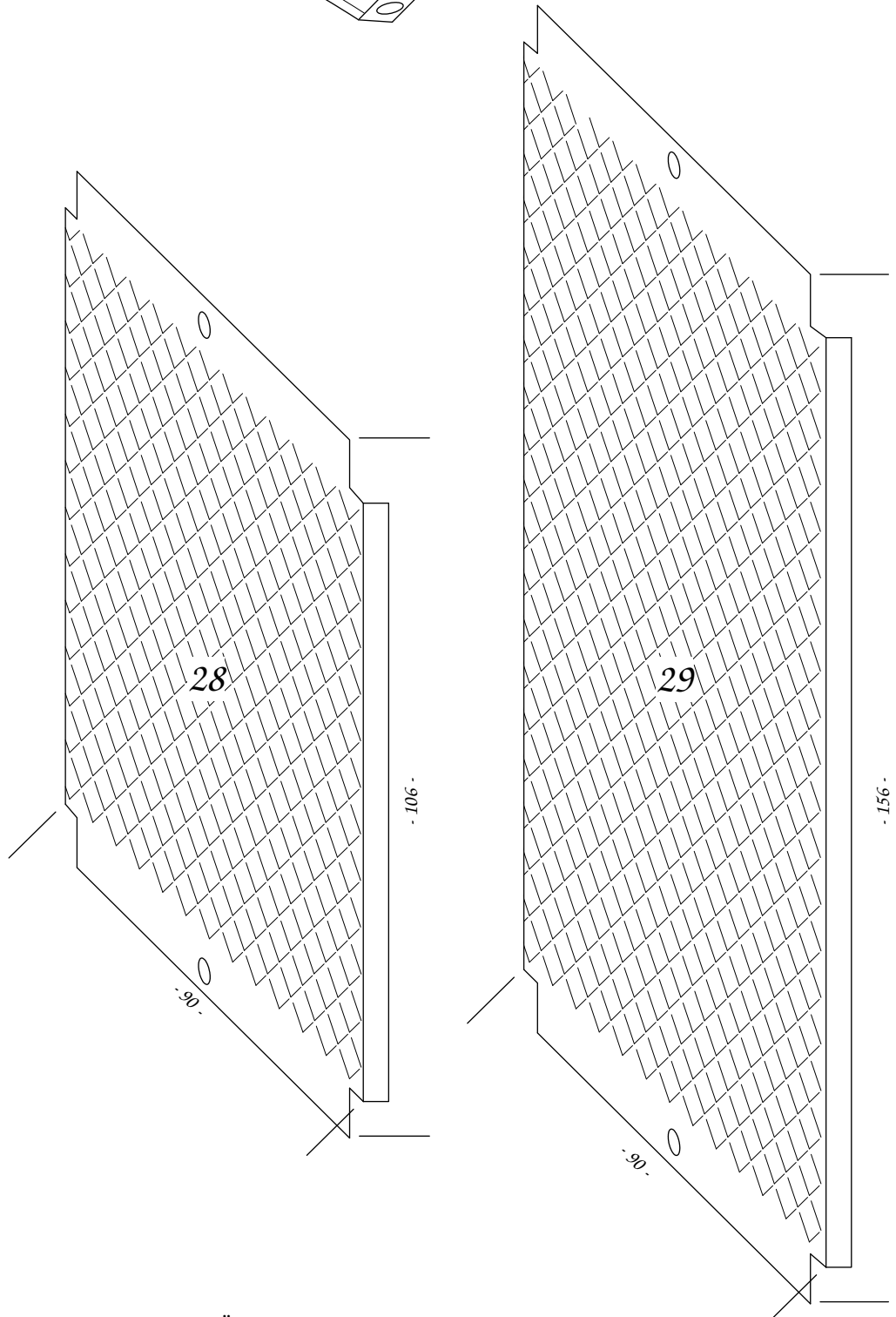
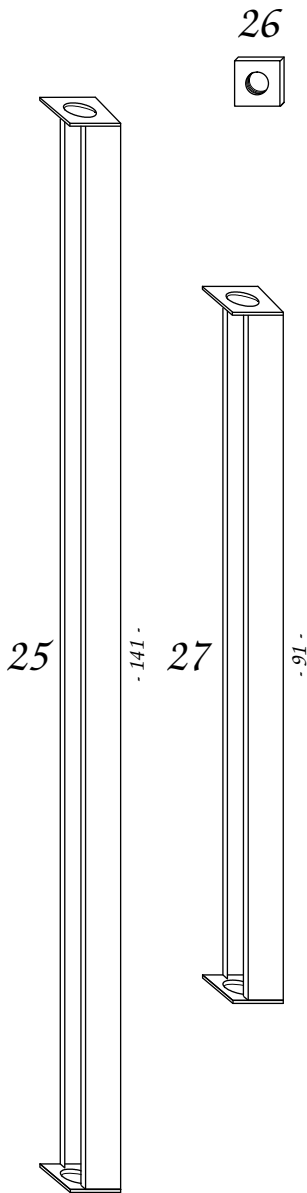
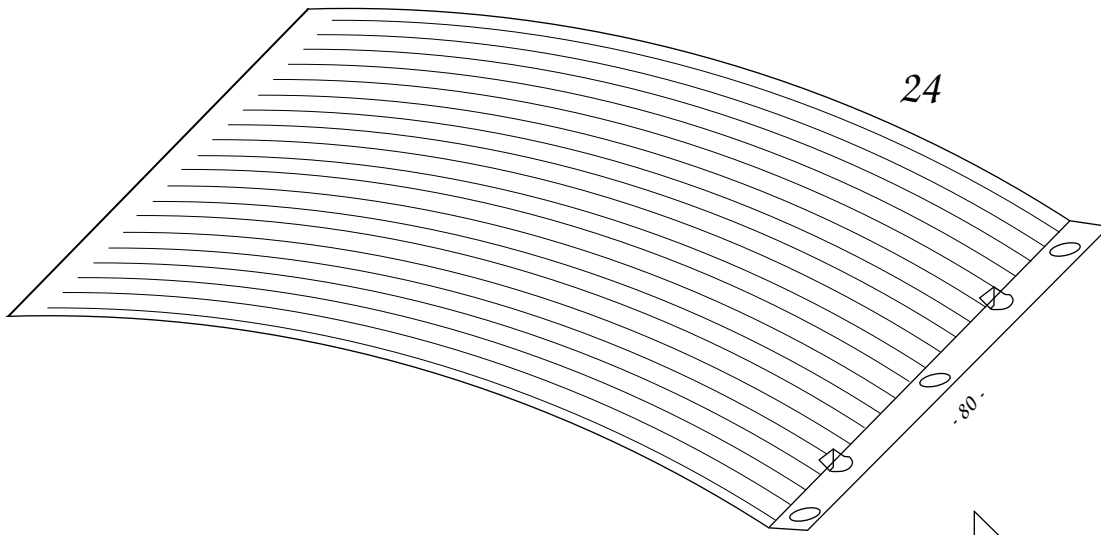
Brücken und Dächer

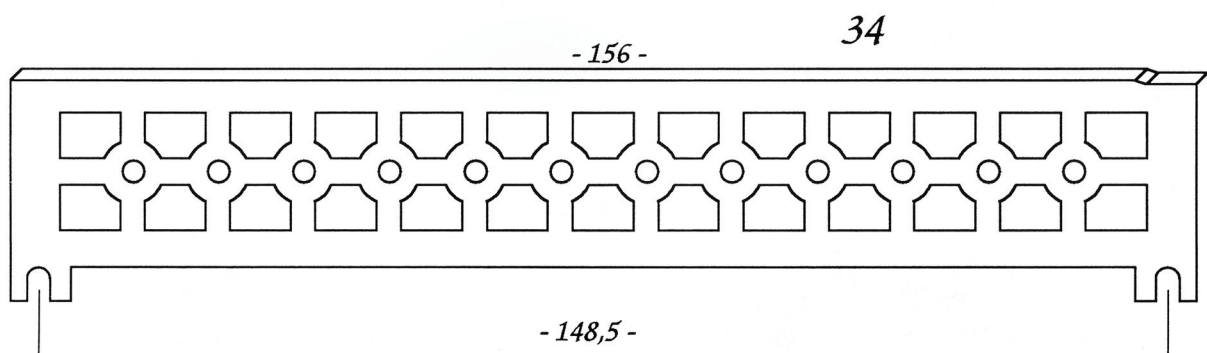
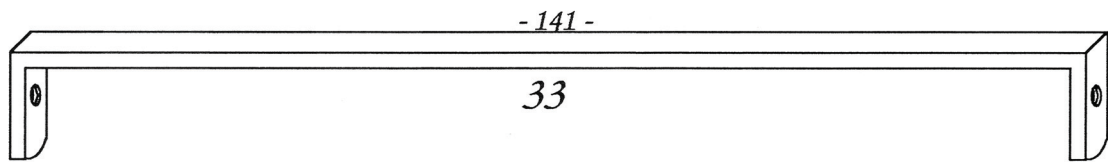
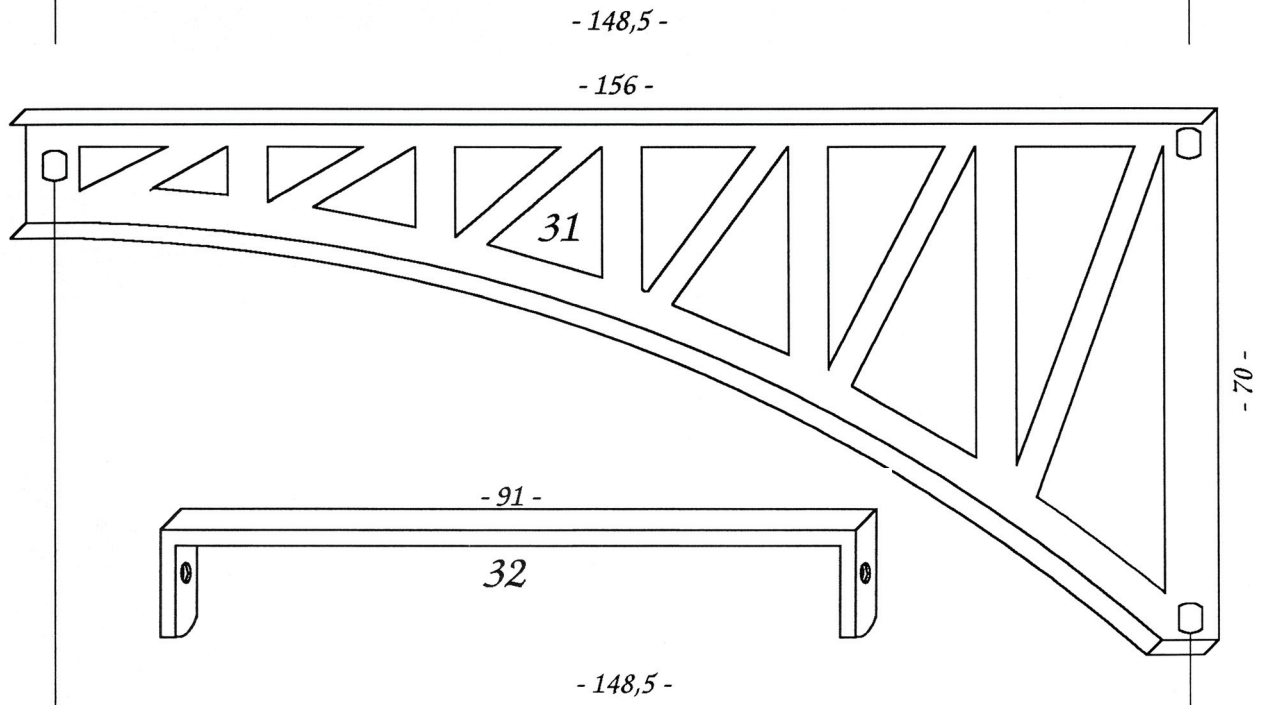
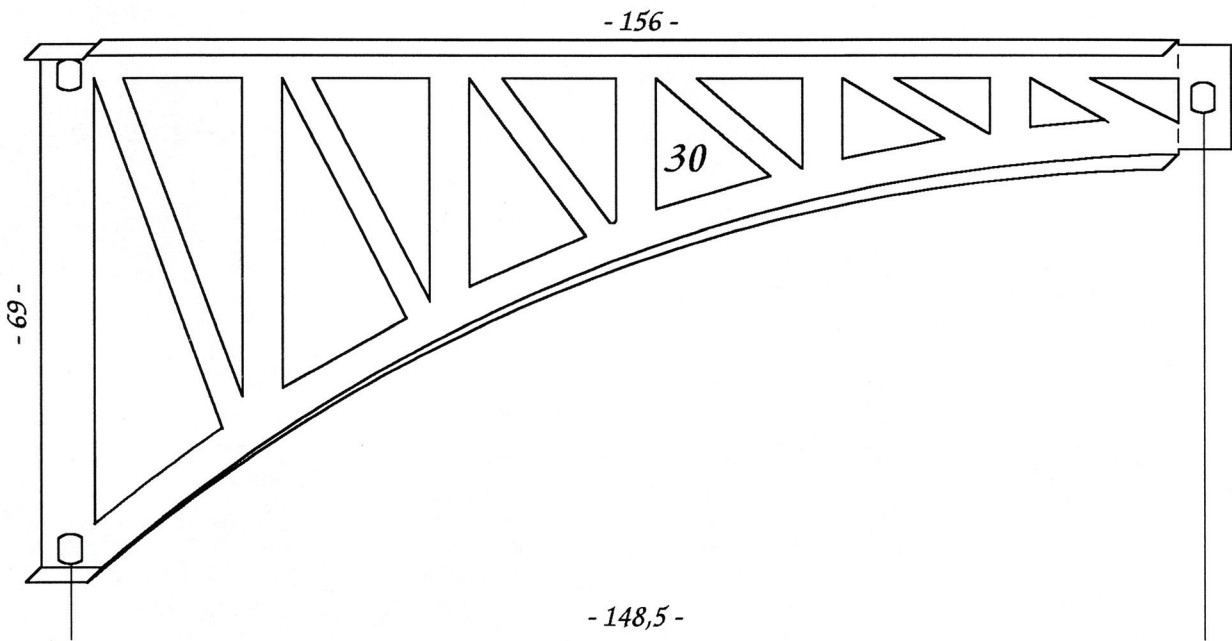


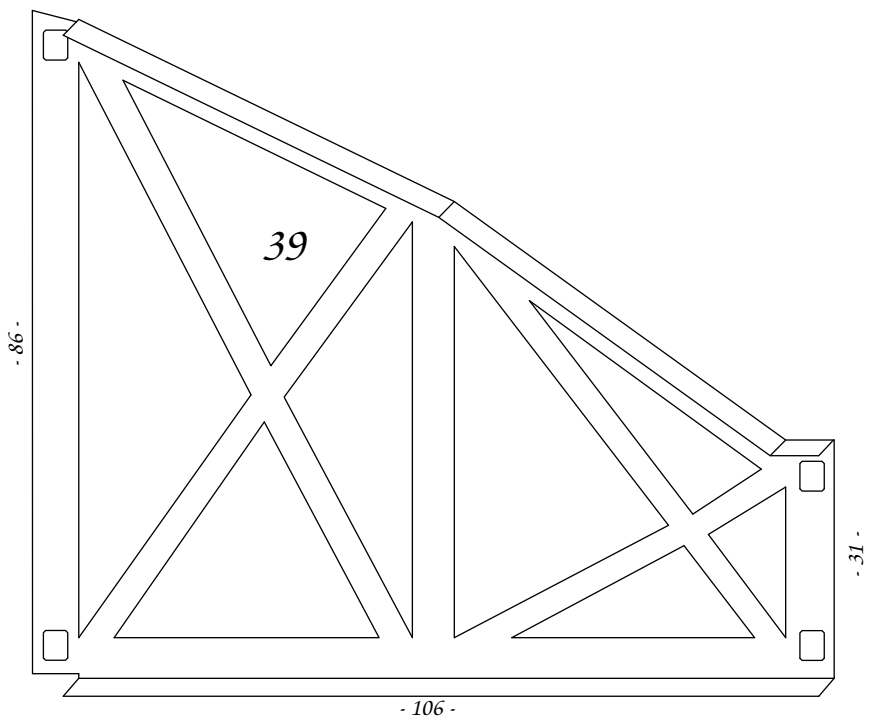
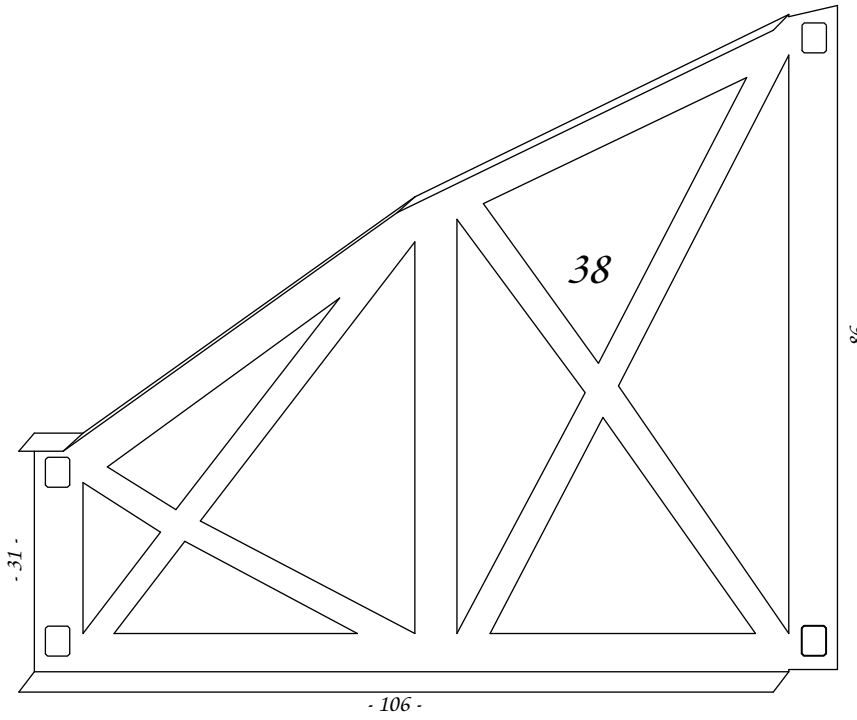
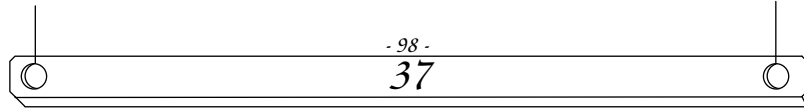
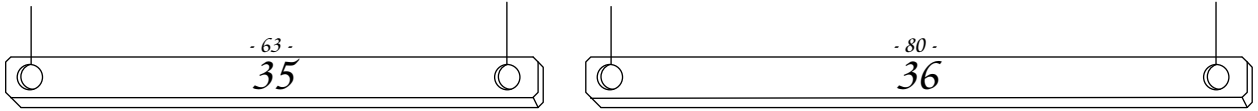


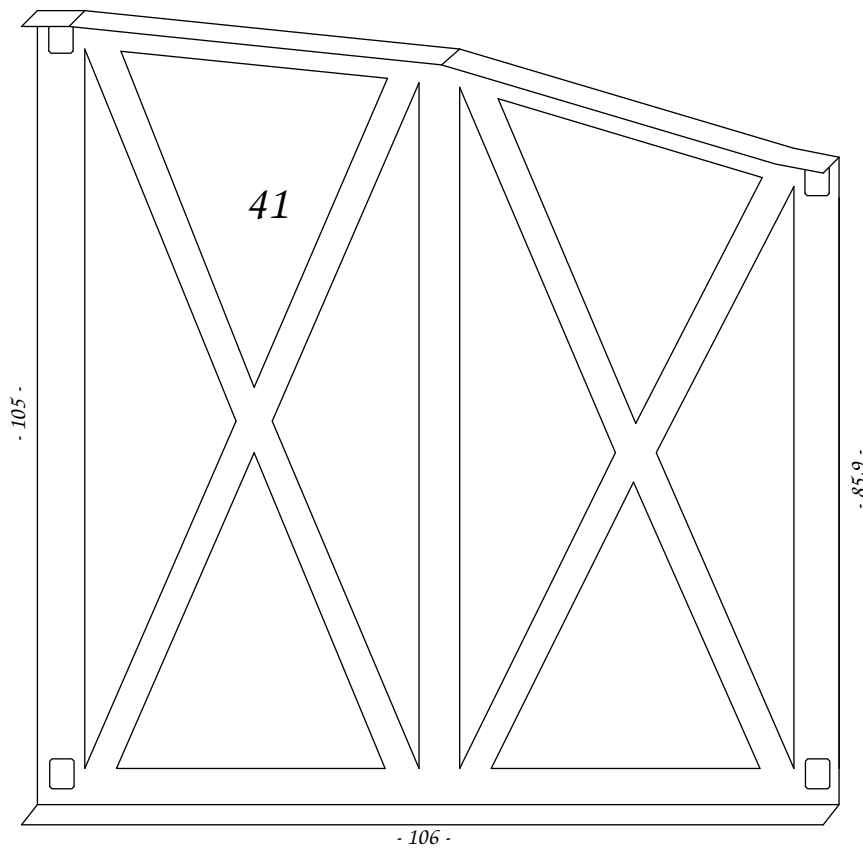
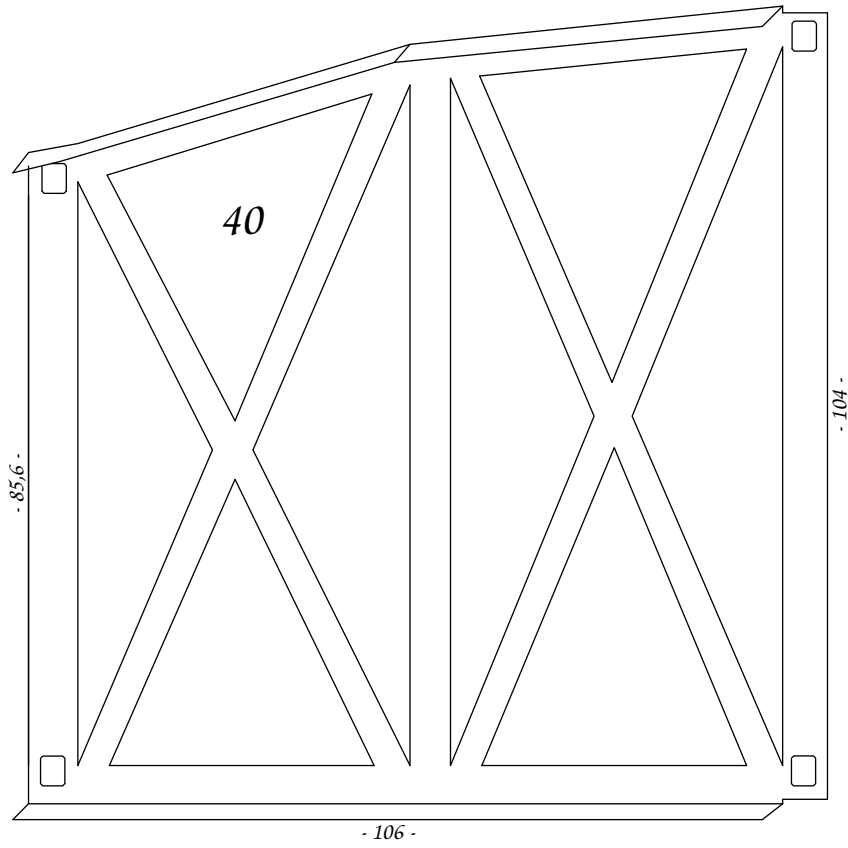


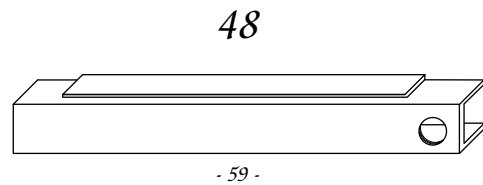
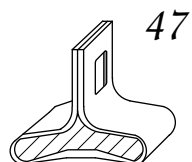
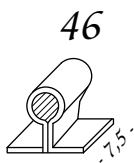
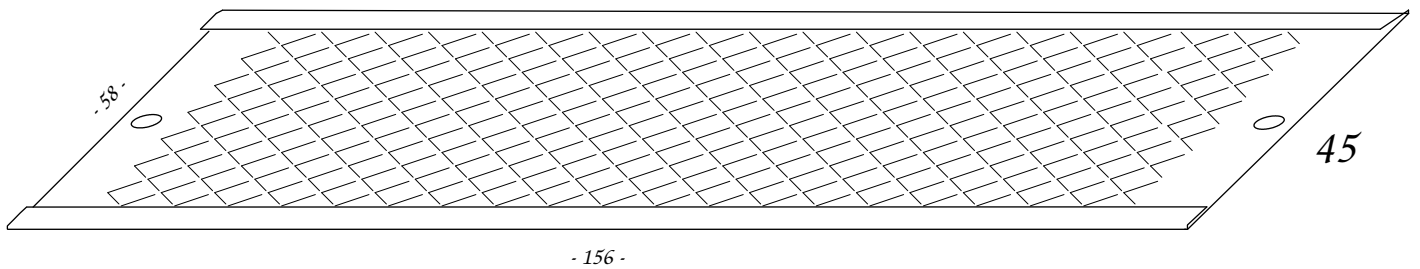
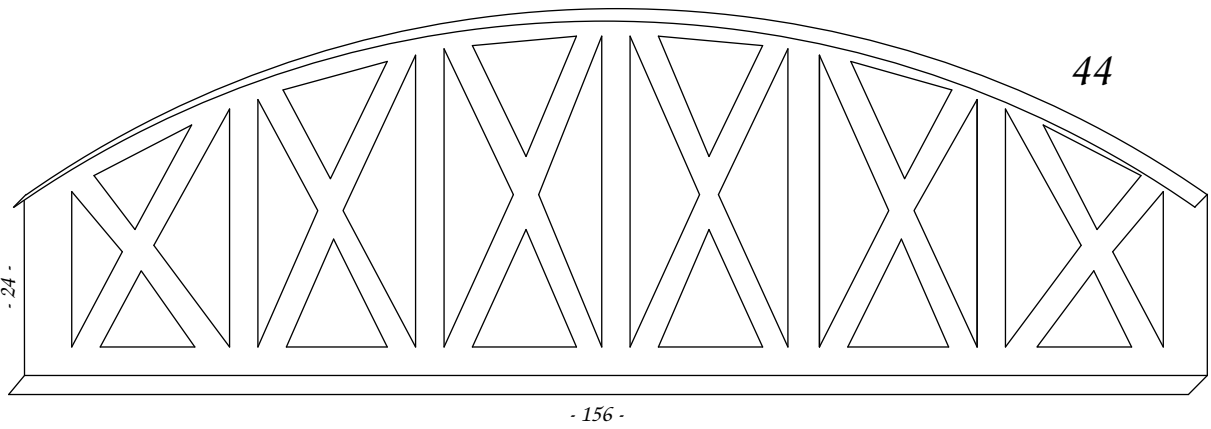
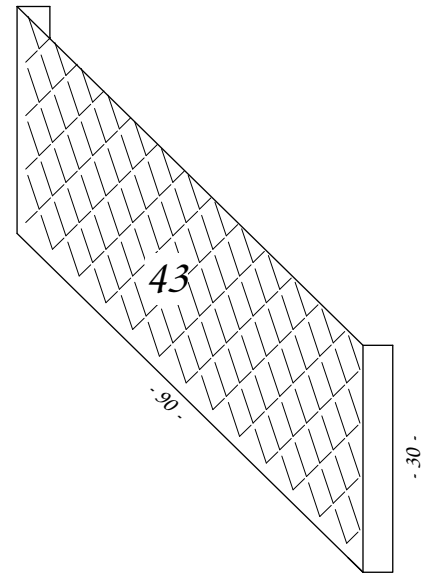
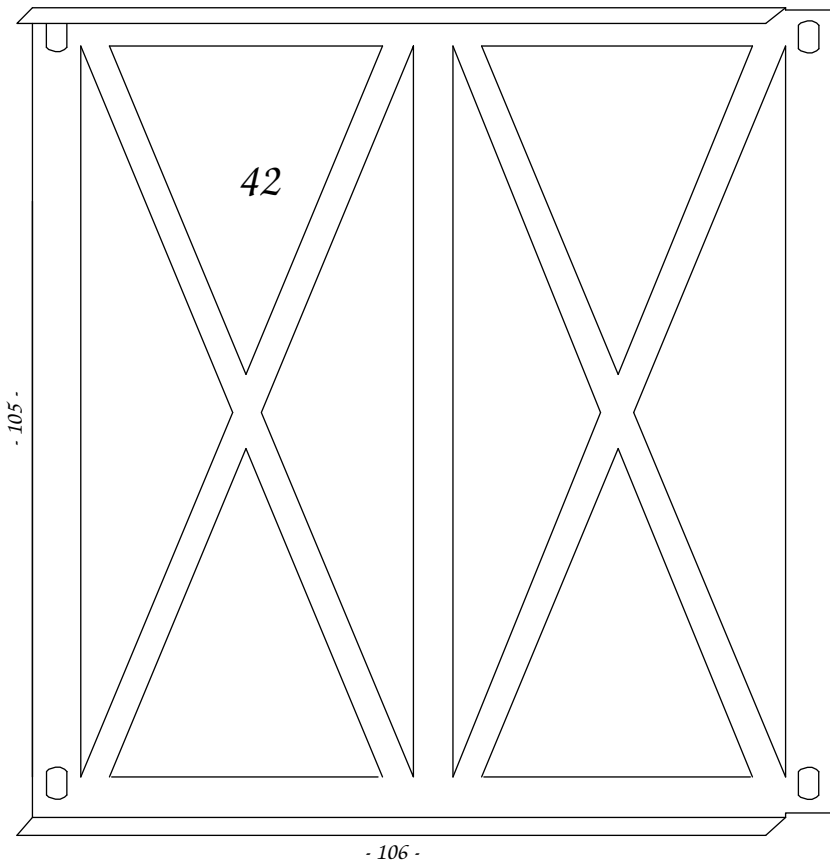


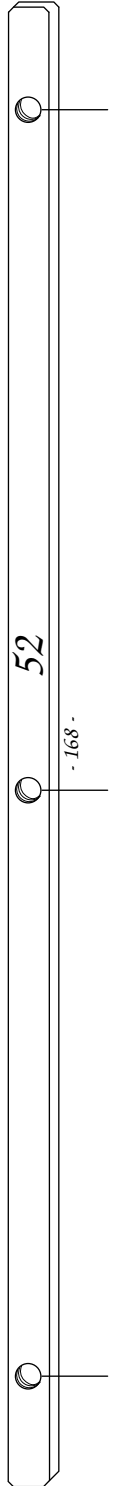
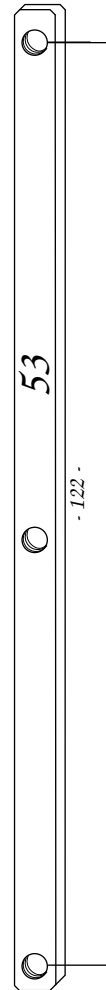
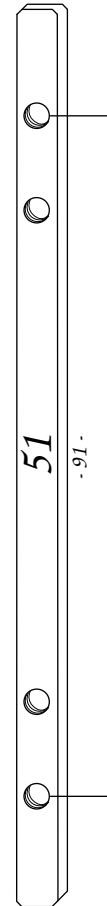
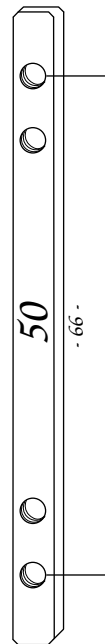
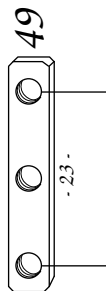
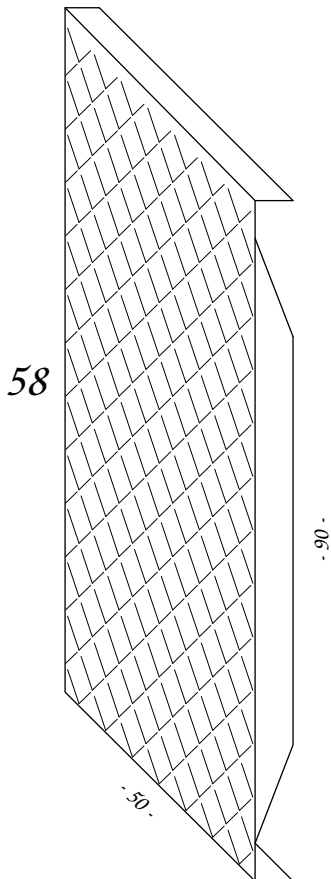
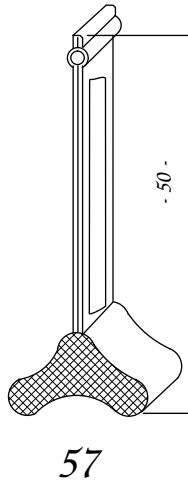
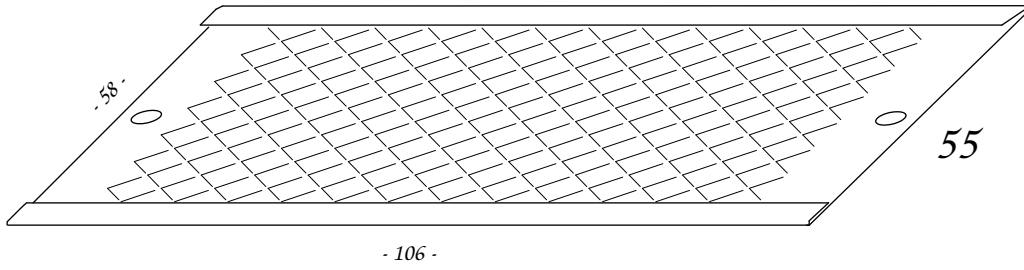
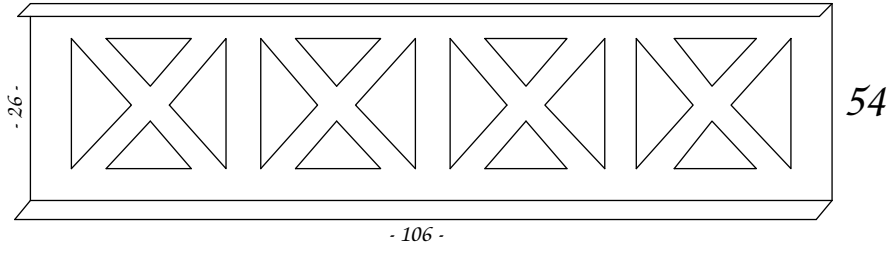


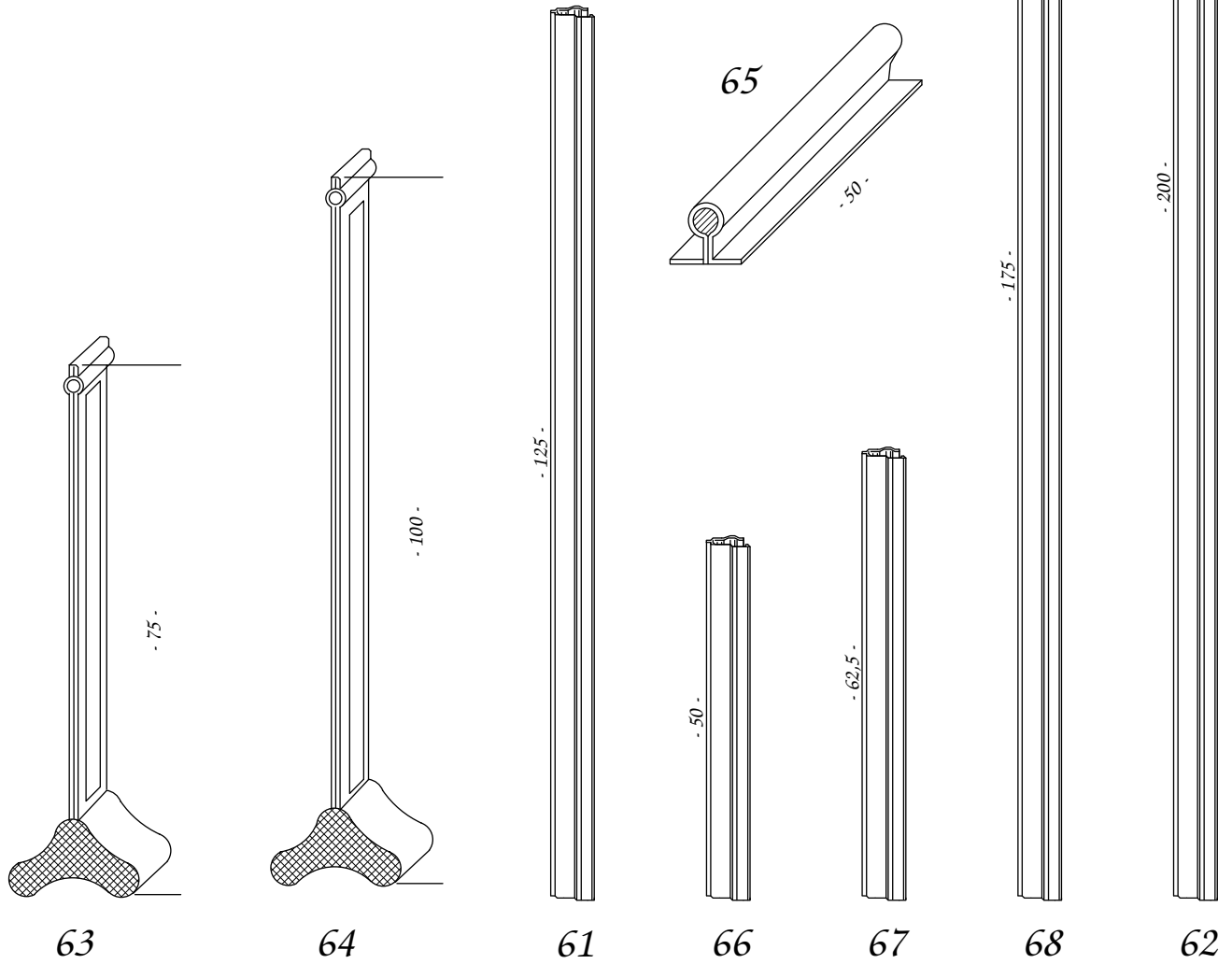
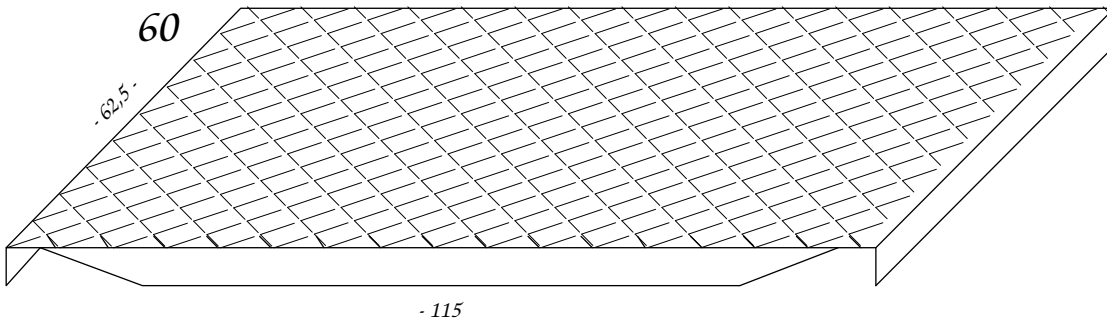
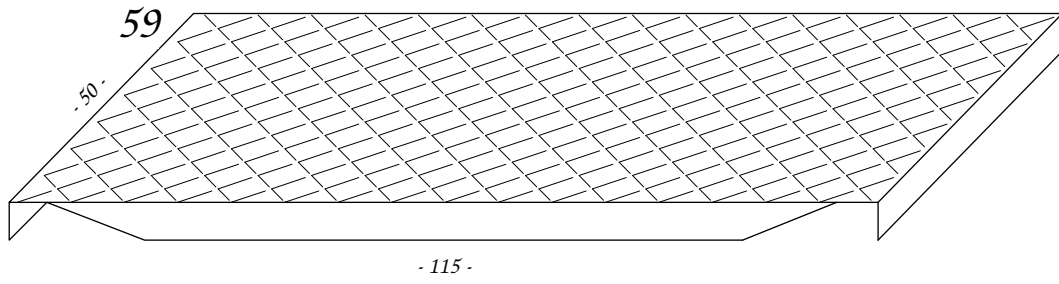


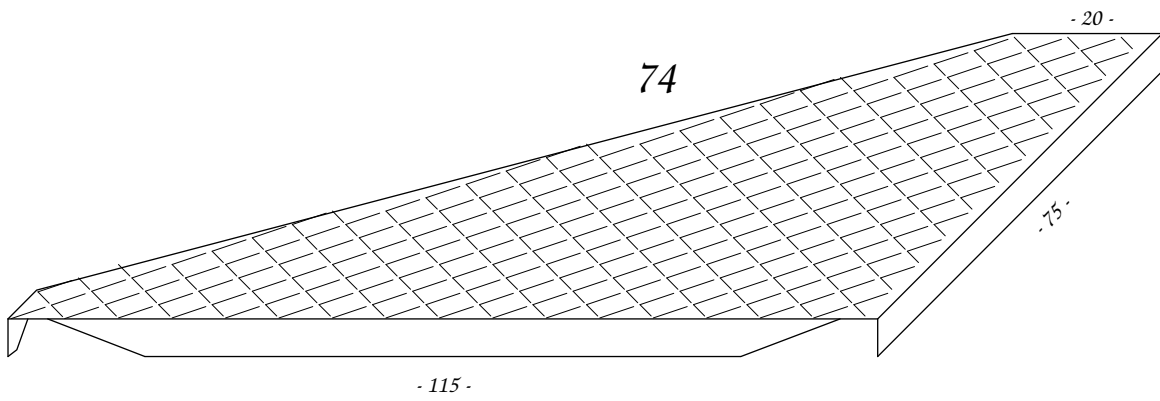
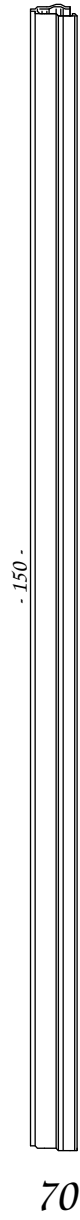
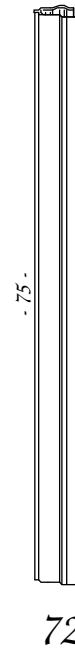
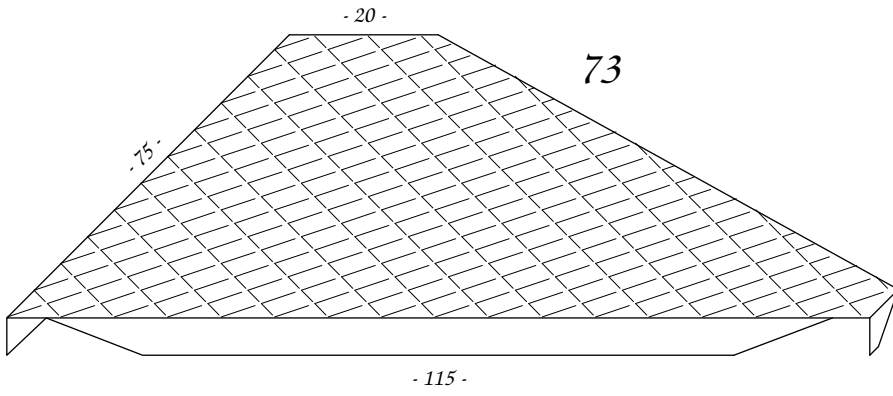
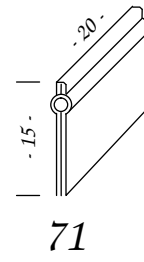
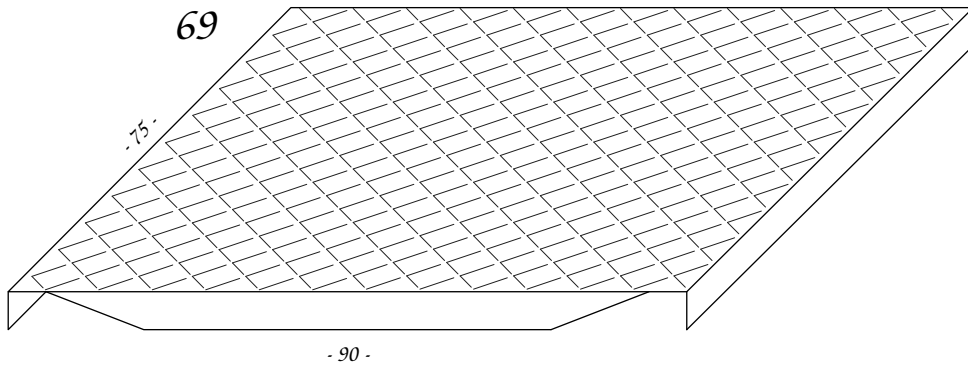


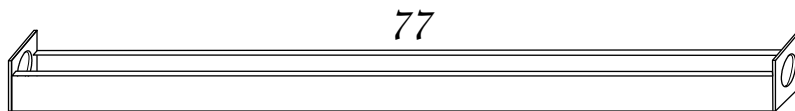
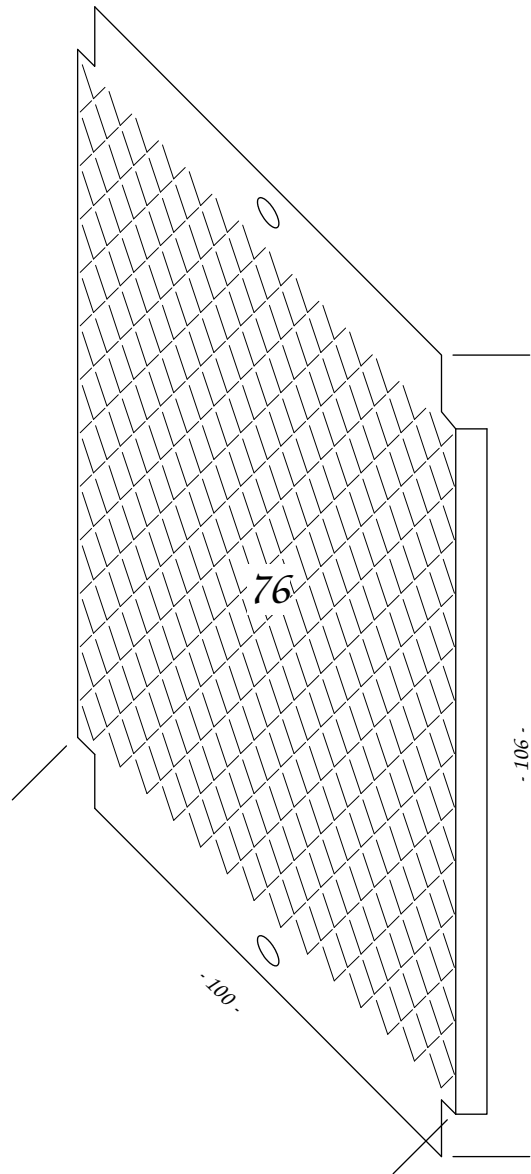
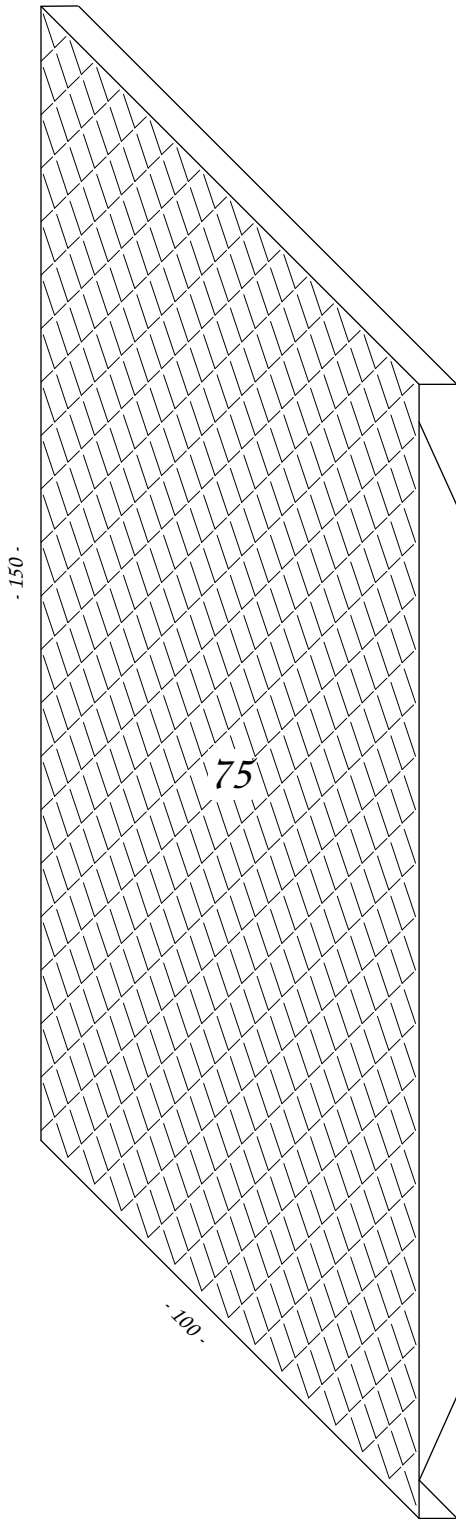




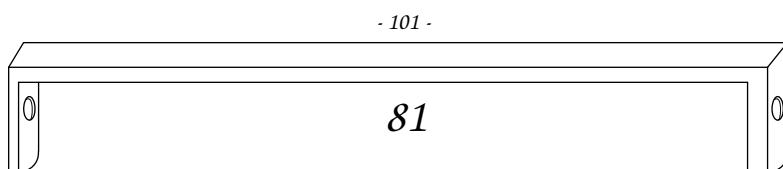
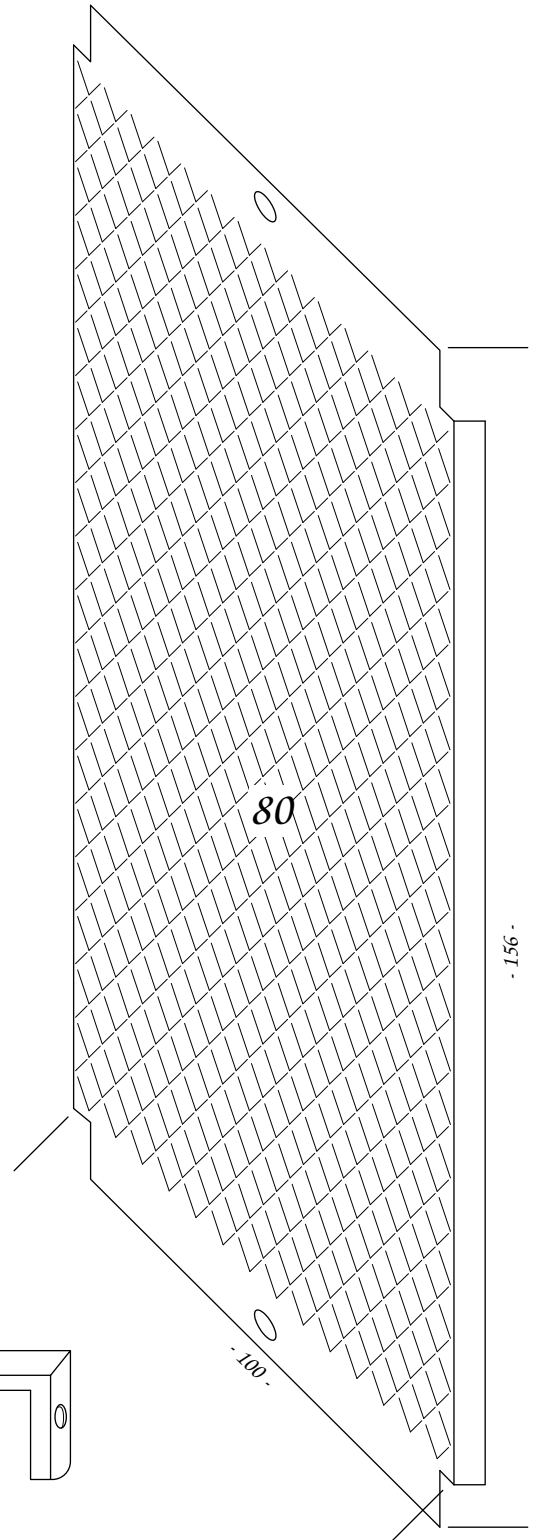
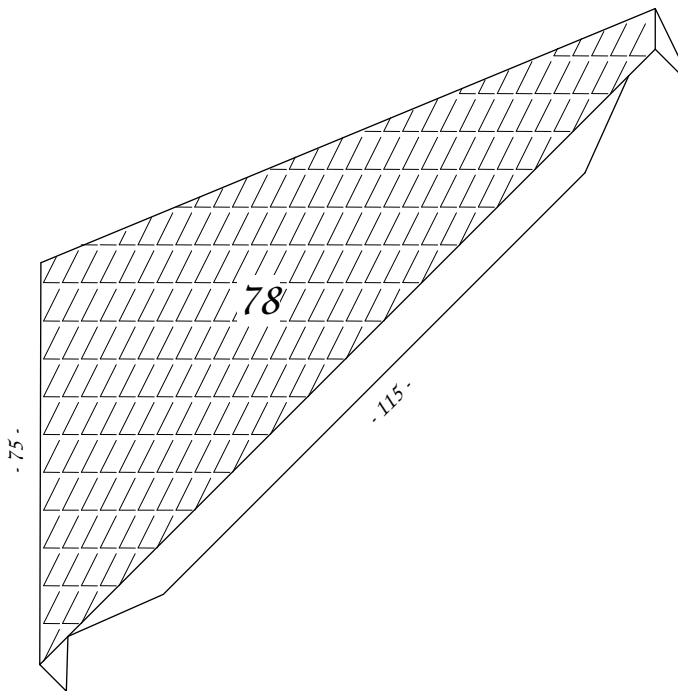
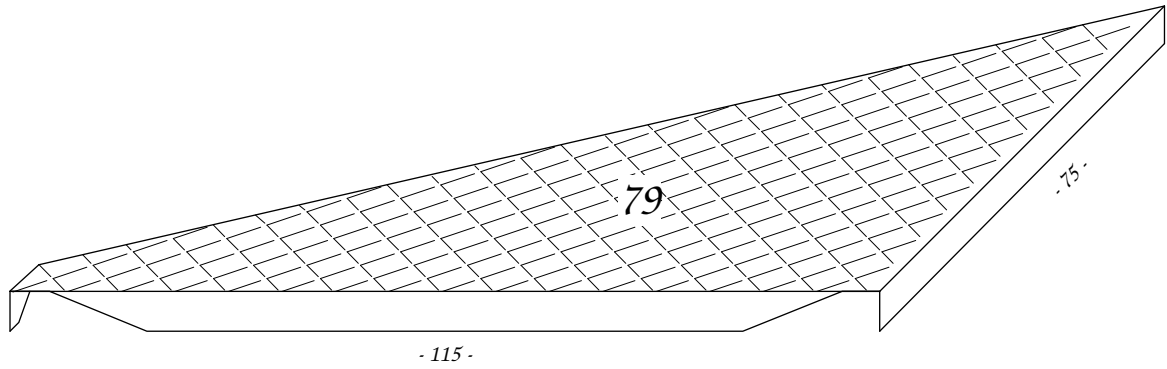


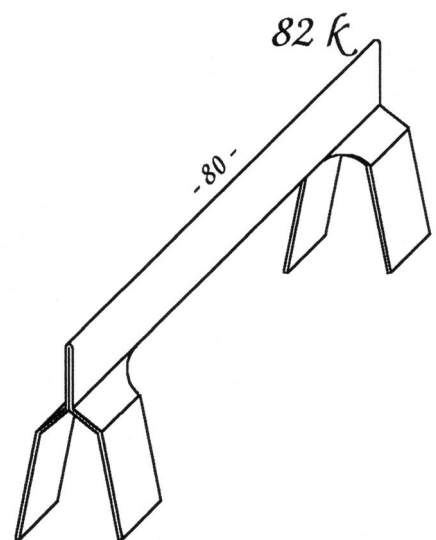
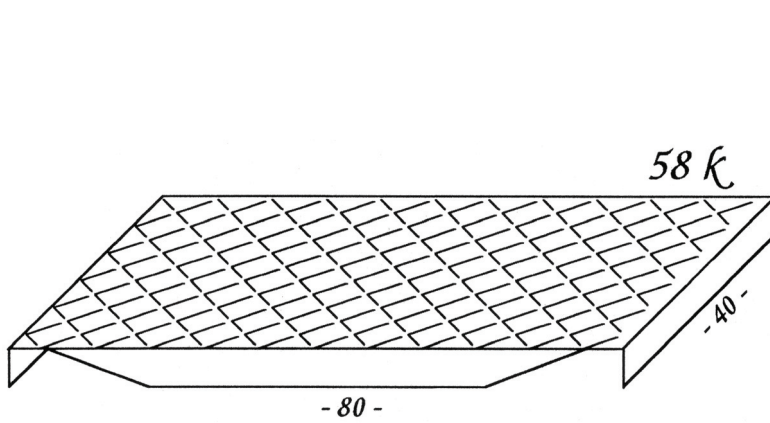
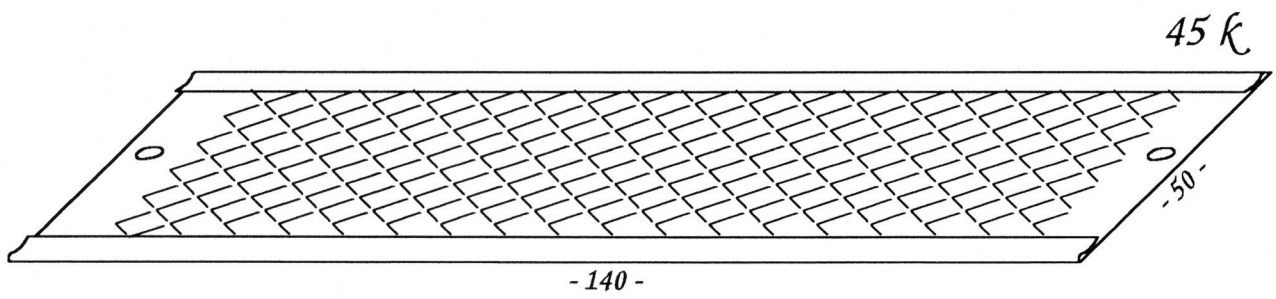
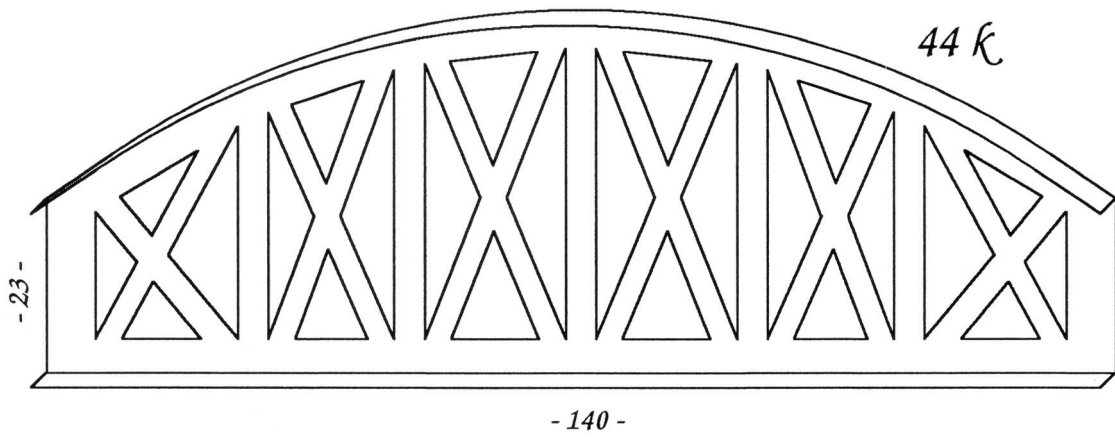




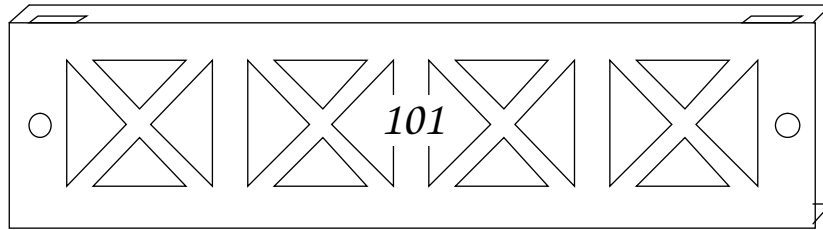


- 101 -

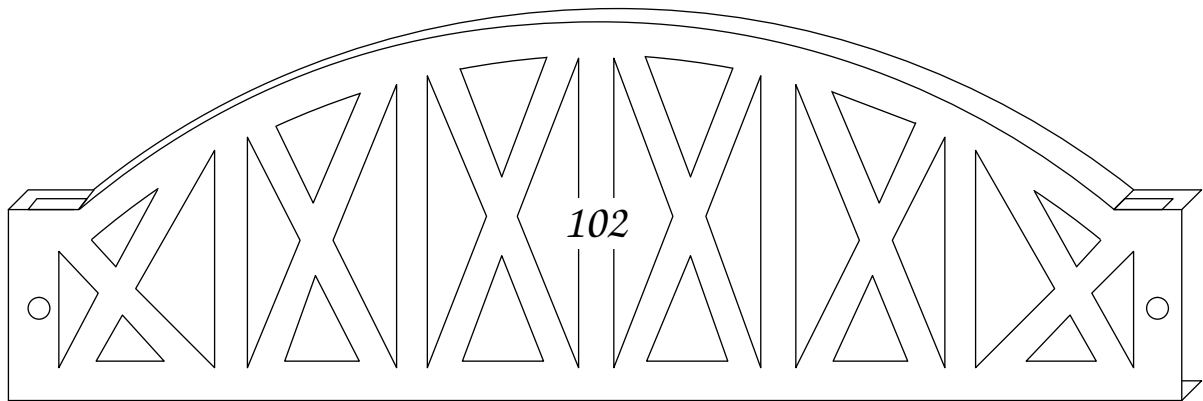




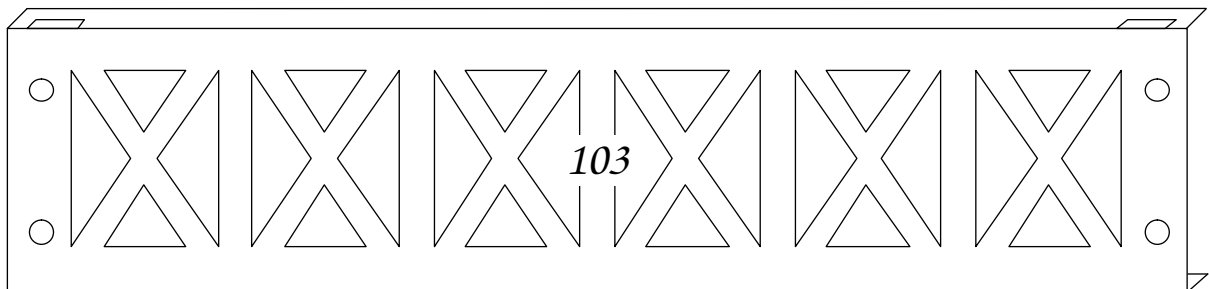
Diese Seite ist reserviert für
Ergänzungen.



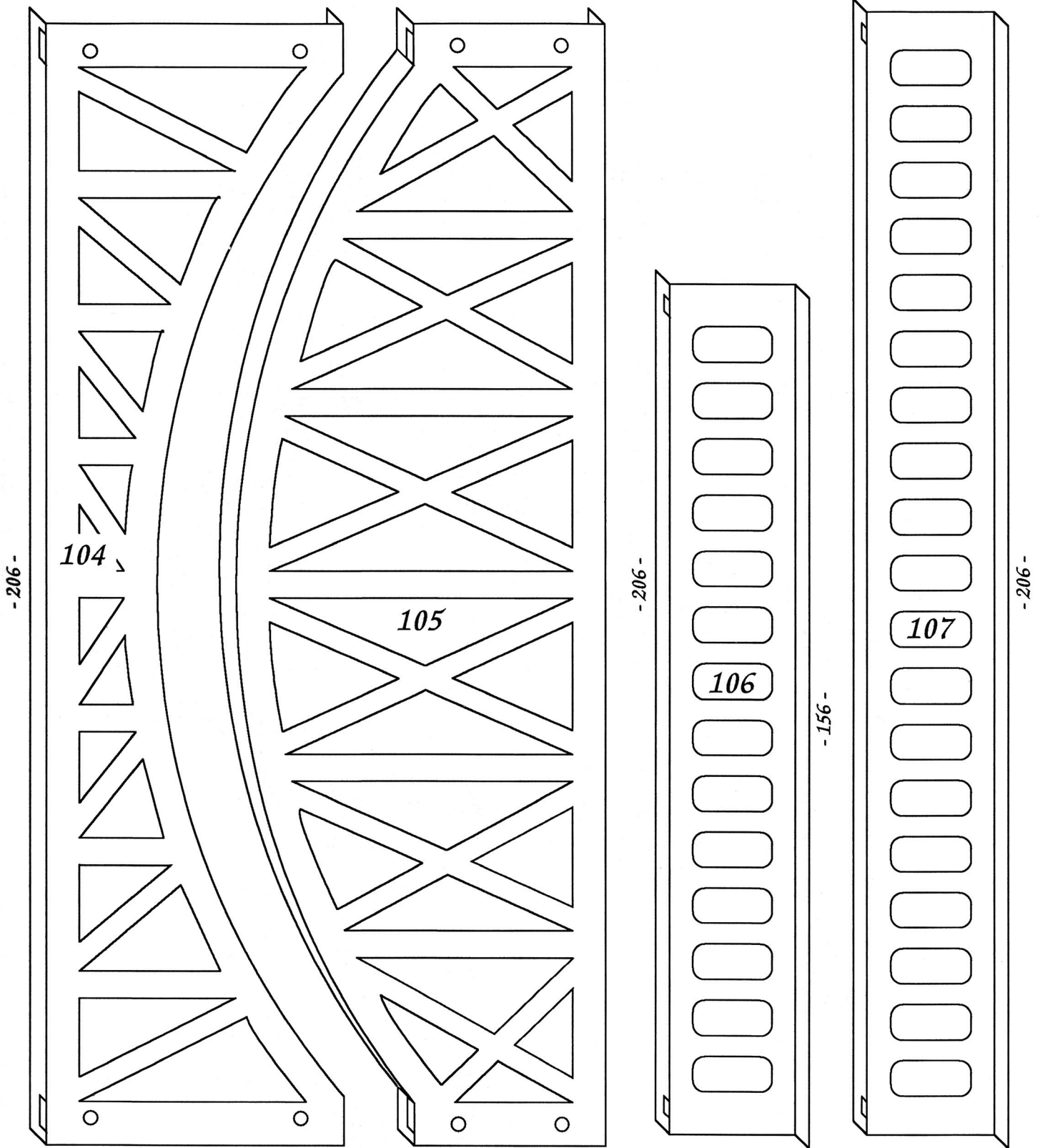
- 106 -



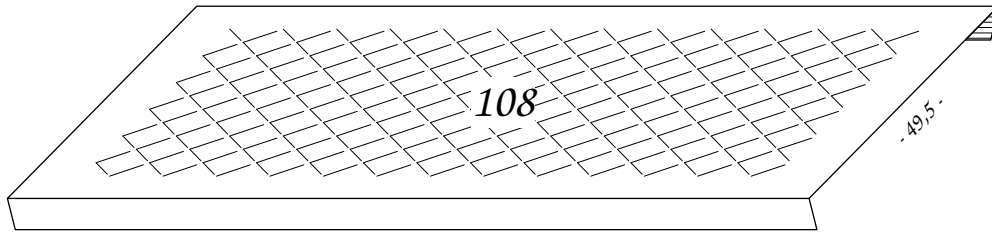
- 156 -



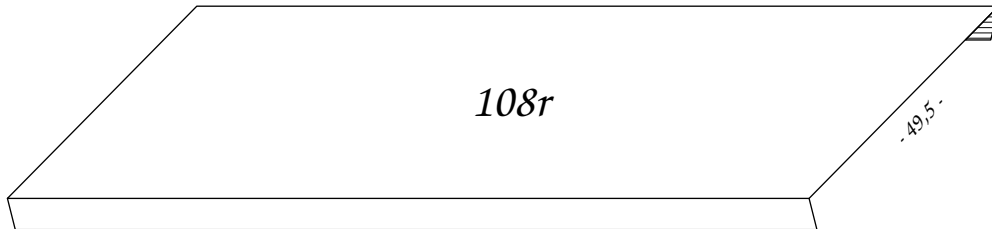
- 156 -



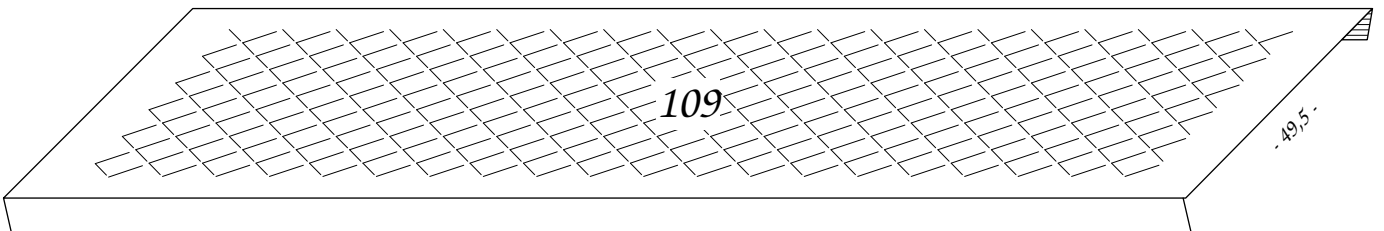
- 106 -



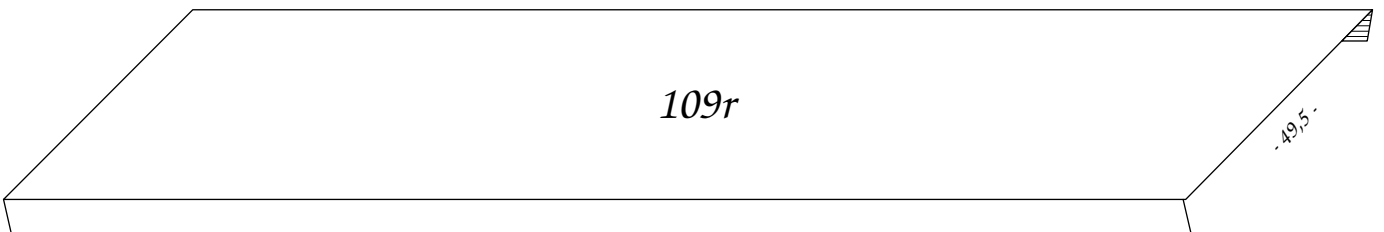
- 106 -



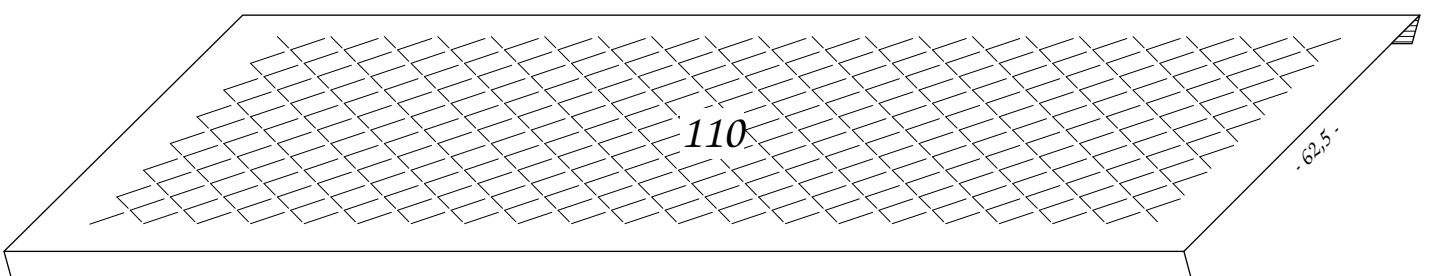
- 156 -



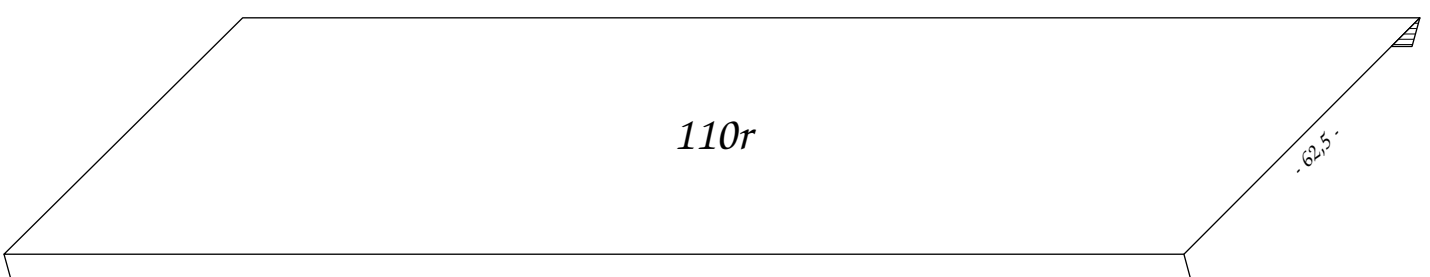
- 156 -

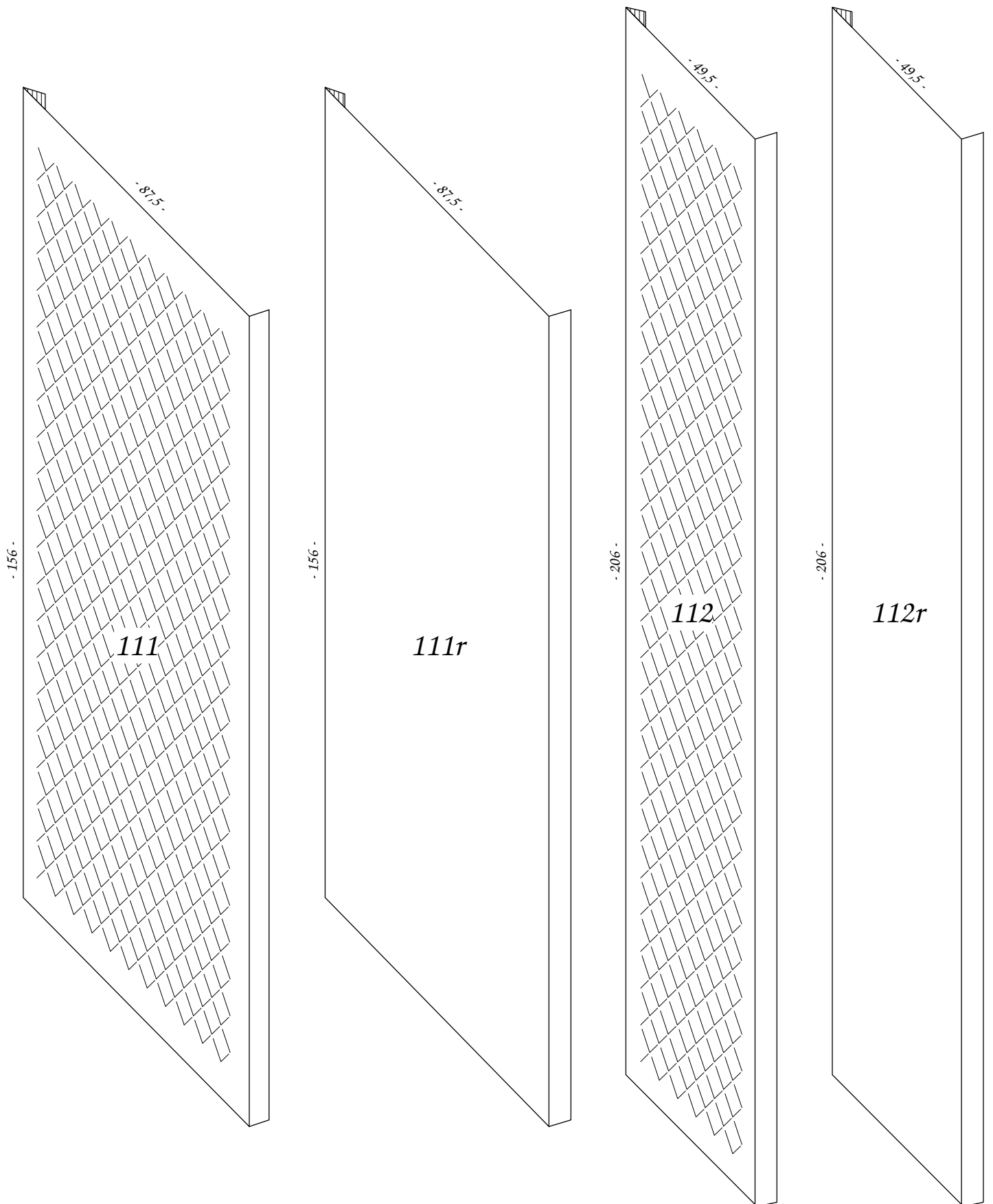


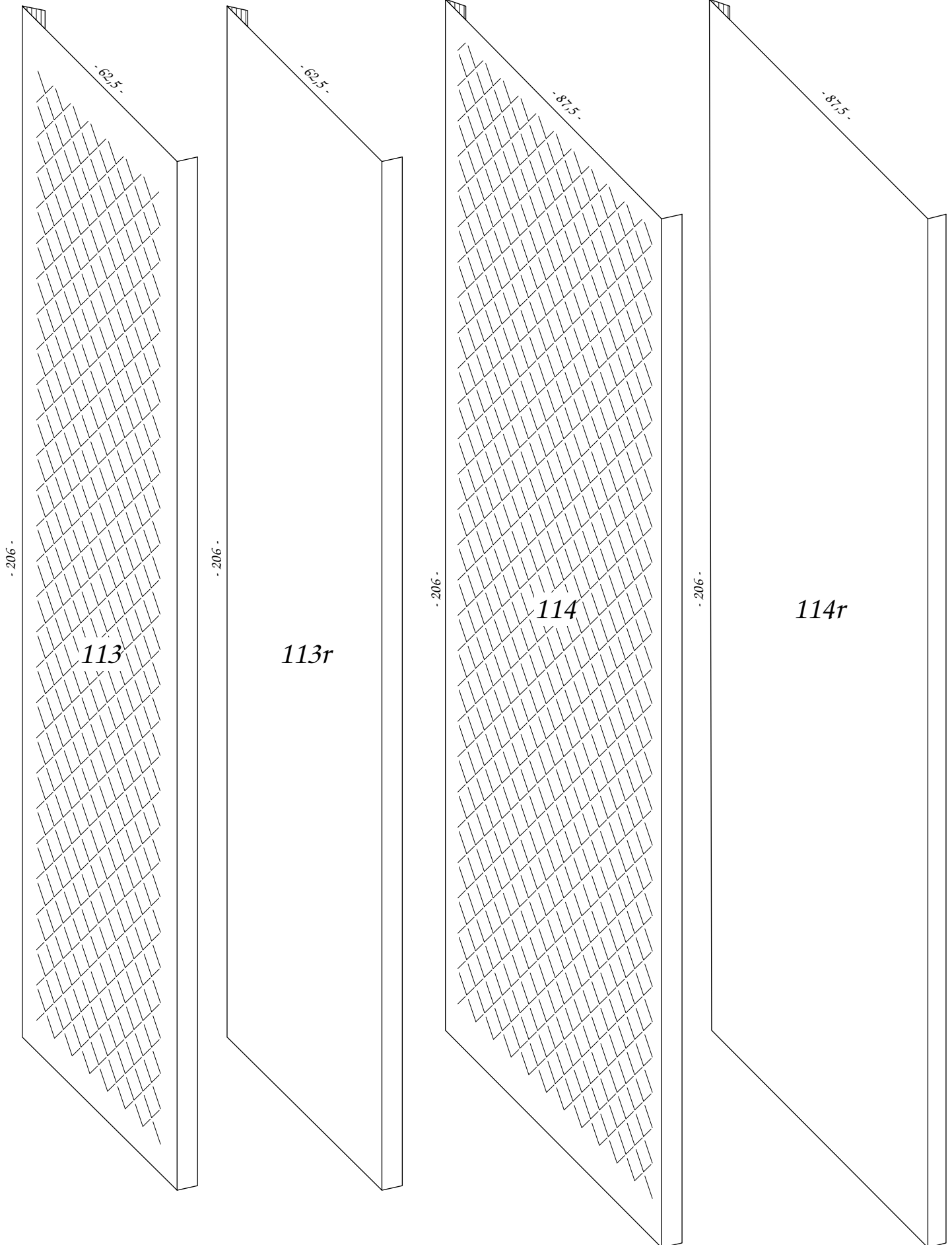
- 156 -

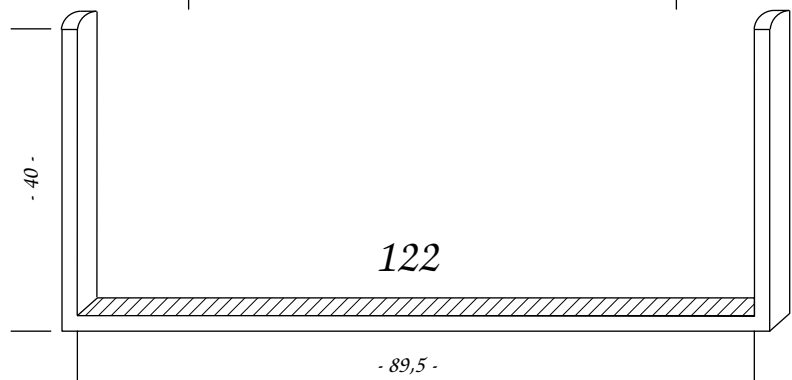
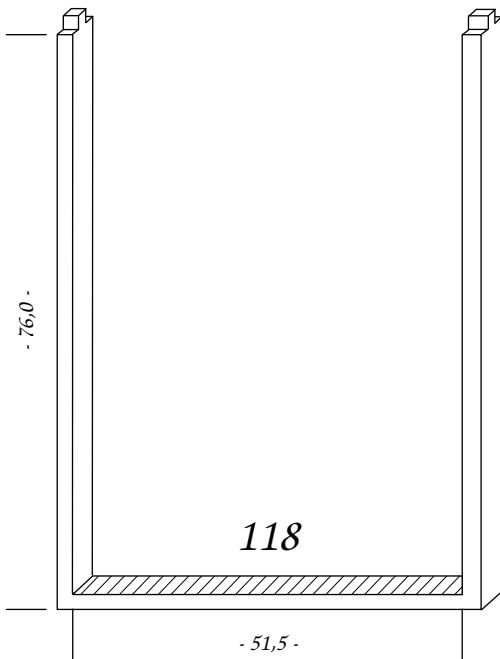
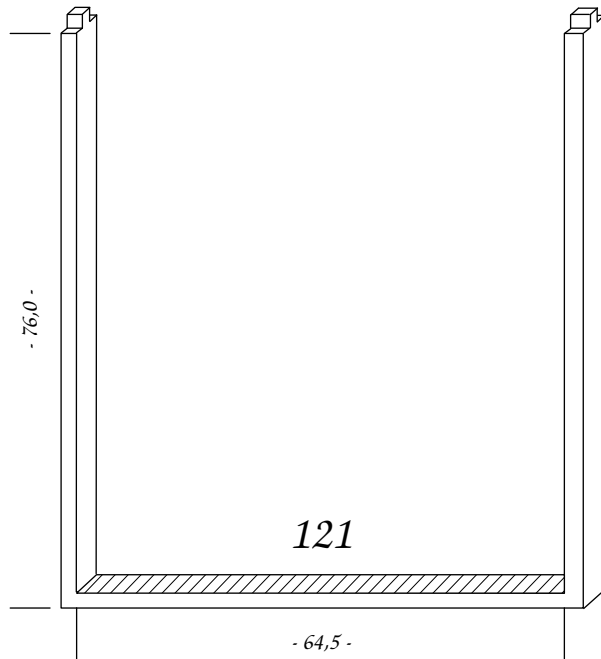
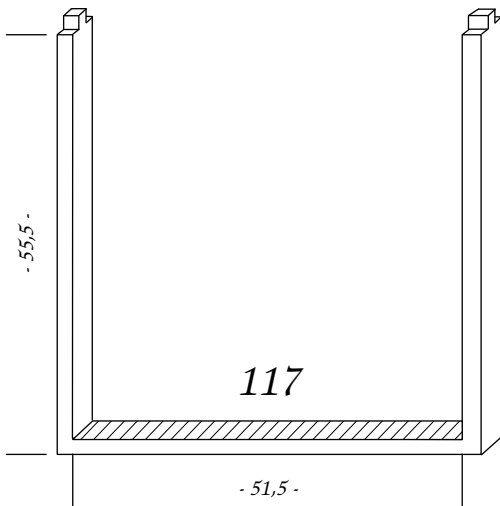
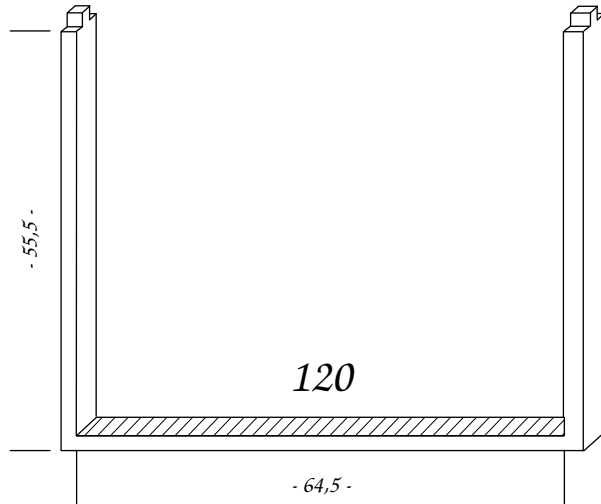
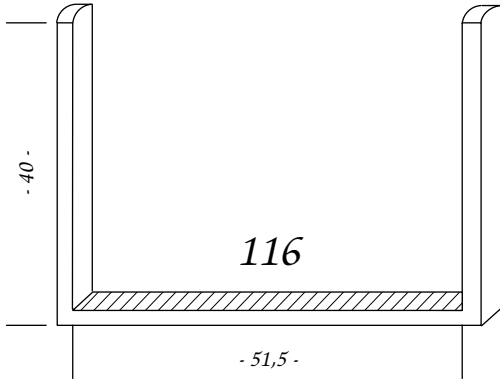
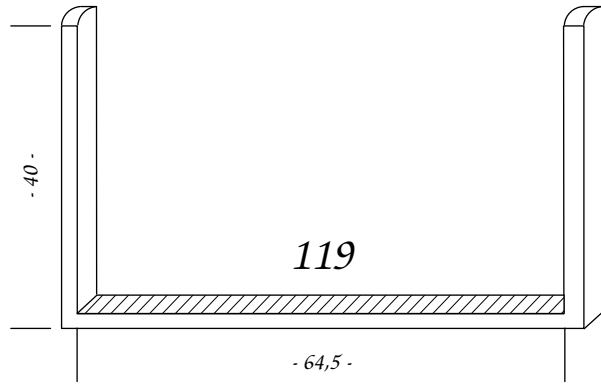
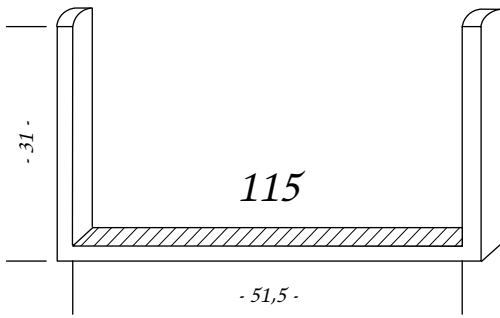


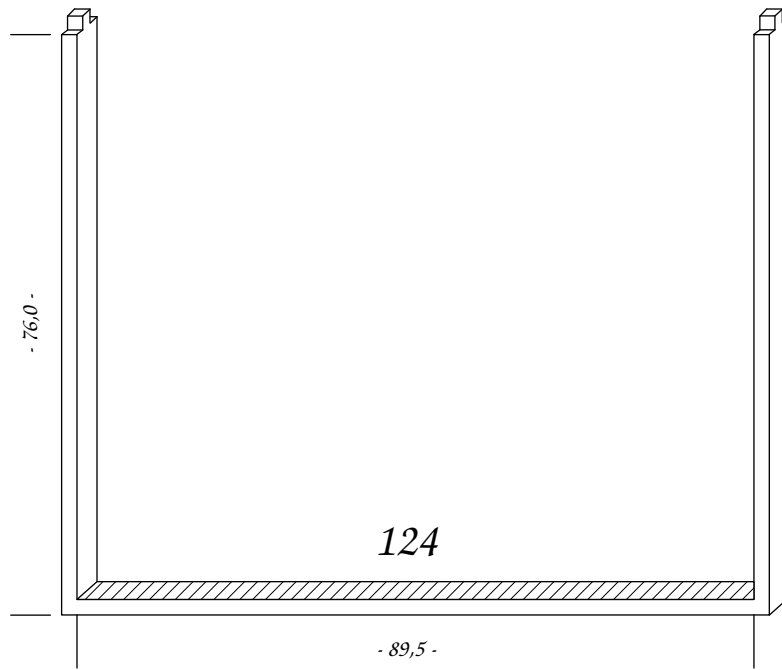
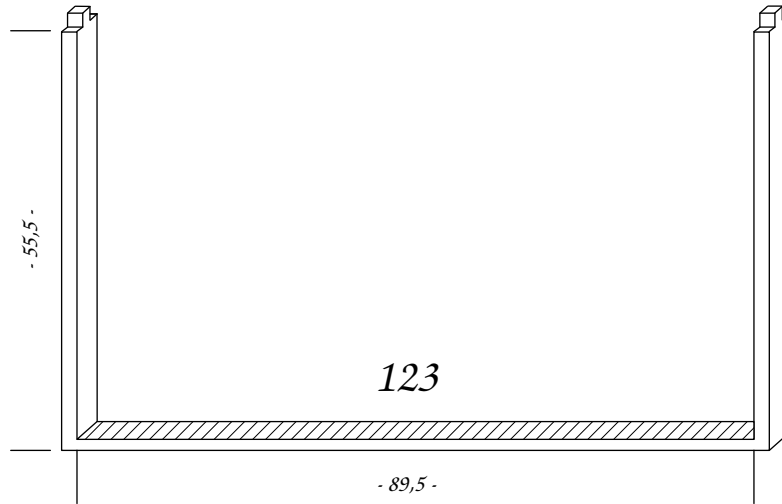
- 156 -











Einteilung DS Dachplatten

Keine Kante

Etwaiges Gegenstück

Länge (Steine)	Breite (Steine)				
	1,5	2	2,5	3	4
2,5	210	<u>216</u>	220	226	
3,5	230	<u>126</u>	239	<u>128</u>	
4,5	248	<u>130</u>	<u>134</u>	257	
5,5	261	<u>267</u>	271	277	<u>138</u>
6,5	282	288	292	298	302

Länge (Steine)	Breite (Steine)				
	1,5	2	2,5	3	4
2,5	211		221		
3,5	231	<u>127</u>	240	<u>129</u>	
4,5	249	<u>131</u>	<u>135</u>		
5,5	262		272		<u>139</u>
6,5	283		293		

Rand links

Rand rechts

Länge (Steine)	Breite (Steine)				
	1,5	2	2,5	3	4
2,5	212	217	222	227	
3,5	232	<u>236</u>	241	<u>245</u>	
4,5	250	<u>132</u>	<u>136</u>	258	
5,5	263	<u>268</u>	273	278	<u>140</u>
6,5	284	289	294	299	303

Länge (Steine)	Breite (Steine)				
	1,5	2	2,5	3	4
2,5	213	218	223	228	
3,5	233	<u>237</u>	242	<u>246</u>	
4,5	251	<u>133</u>	<u>137</u>	259	
5,5	264	<u>269</u>	274	279	<u>141</u>
6,5	285	290	295	300	304

Rand beidseitig

Spiegelbild

Länge (Steine)	Breite (Steine)				
	1,5	2	2,5	3	4
2,5	214	<u>219</u>	224	229	
3,5	234	<u>238</u>	243	<u>247</u>	
4,5	252	254	255	260	
5,5	265	270	275	280	281
6,5	286	291	296	301	305

Länge (Steine)	Breite (Steine)				
	1,5	2	2,5	3	4
2,5	215		225		
3,5	235		244		
4,5	253		256		
5,5	266		276		
6,5	287		297		

Winkel links

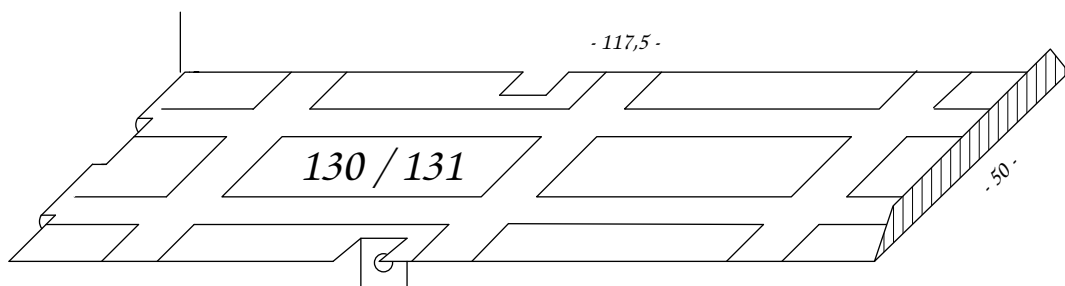
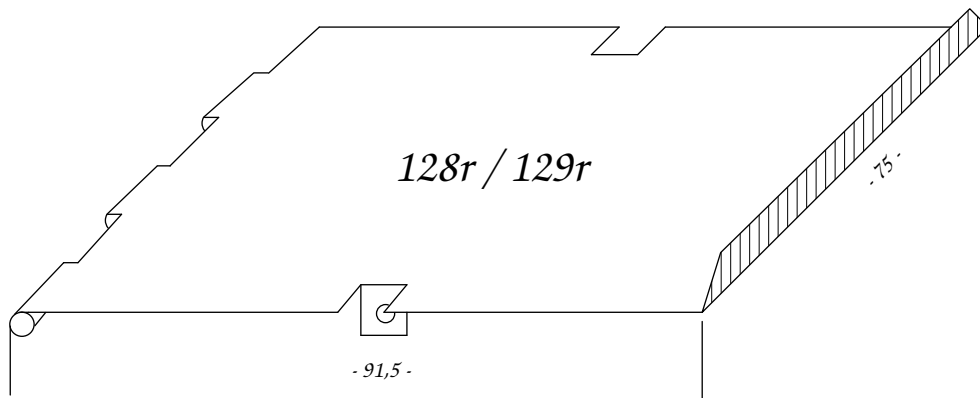
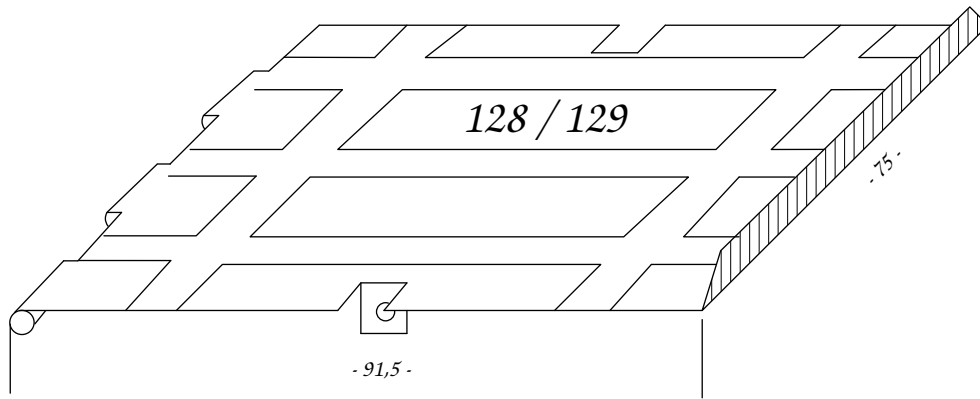
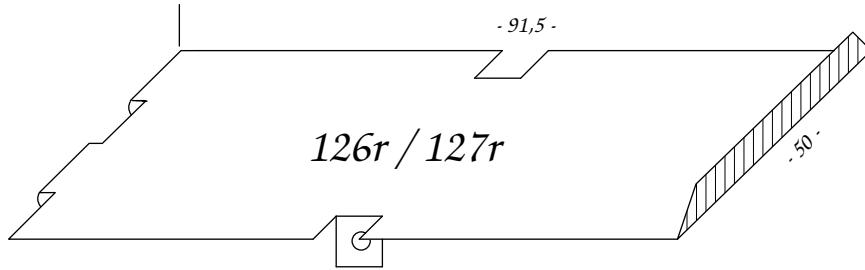
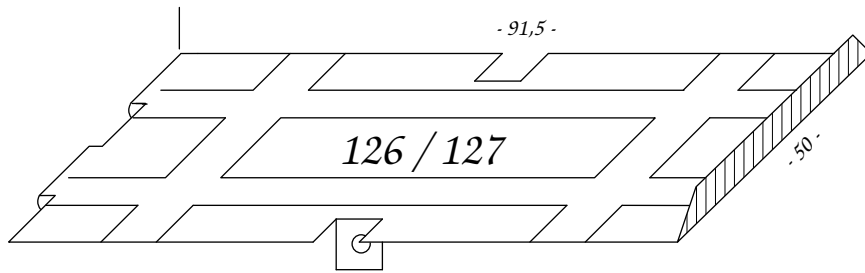
Winkel rechts

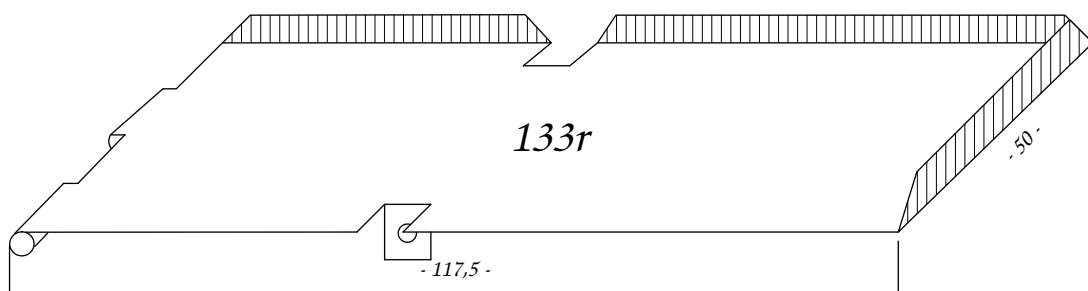
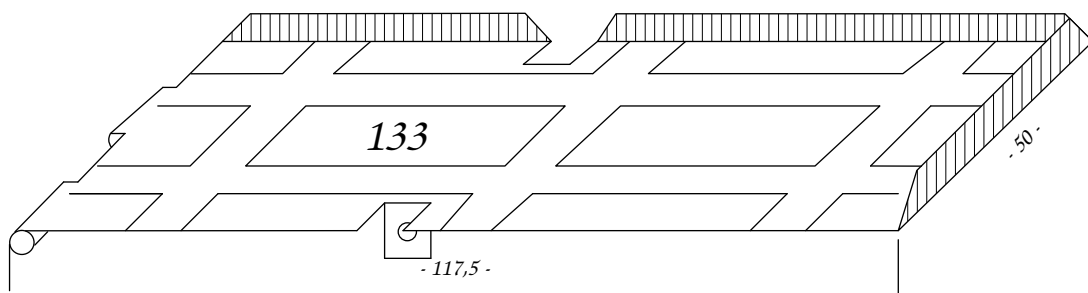
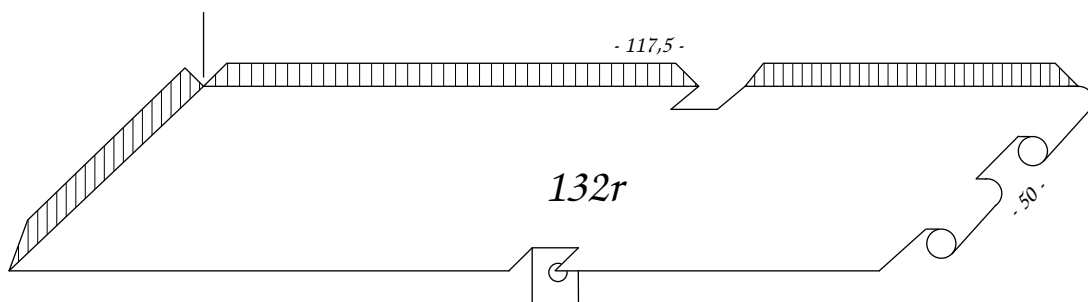
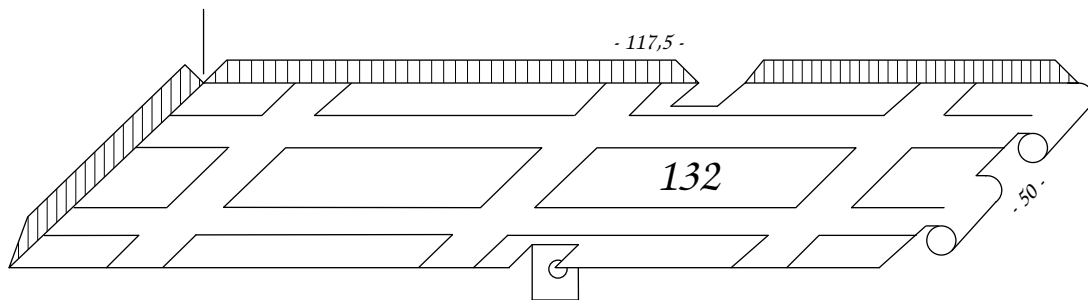
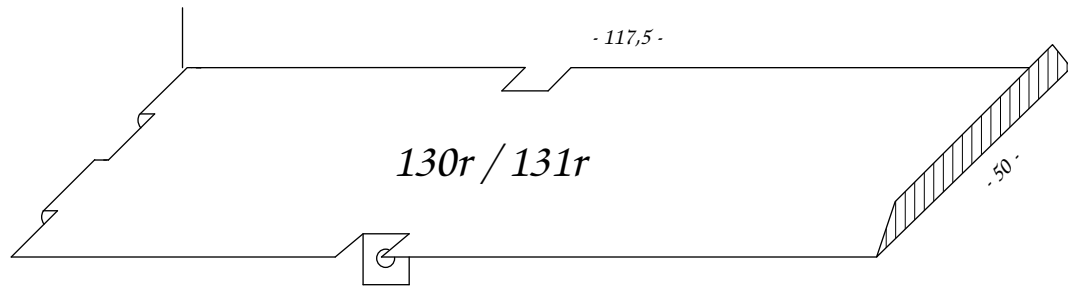
Länge (Steine)	Winkel	
	36,0°	33,1°
3,5	320	322
4,5	<u>143</u>	<u>145</u>
5,5	324	<u>326</u>

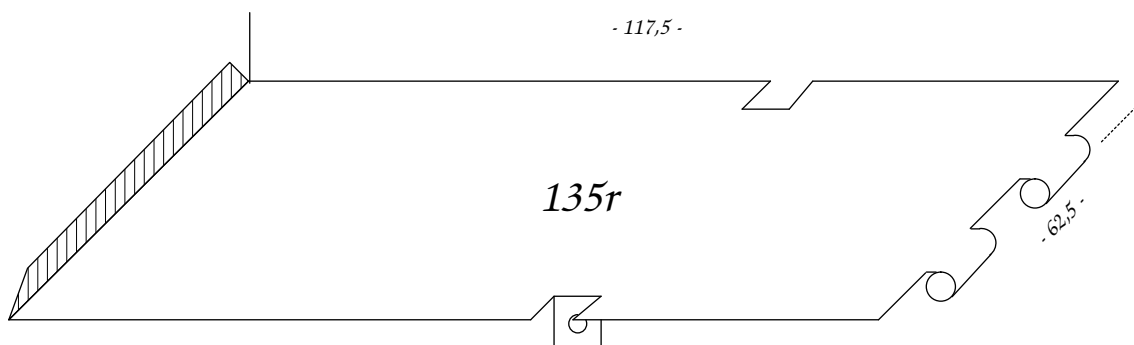
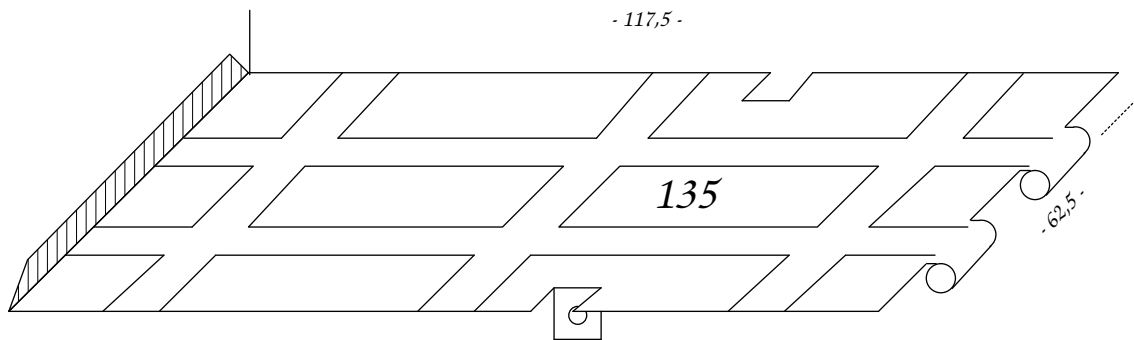
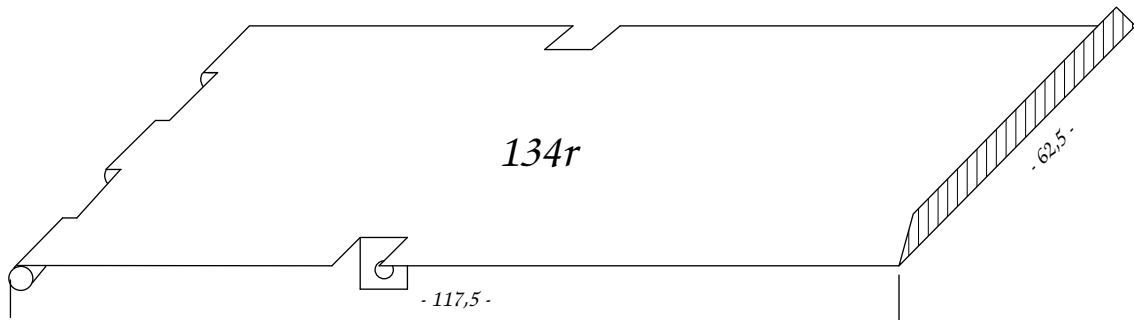
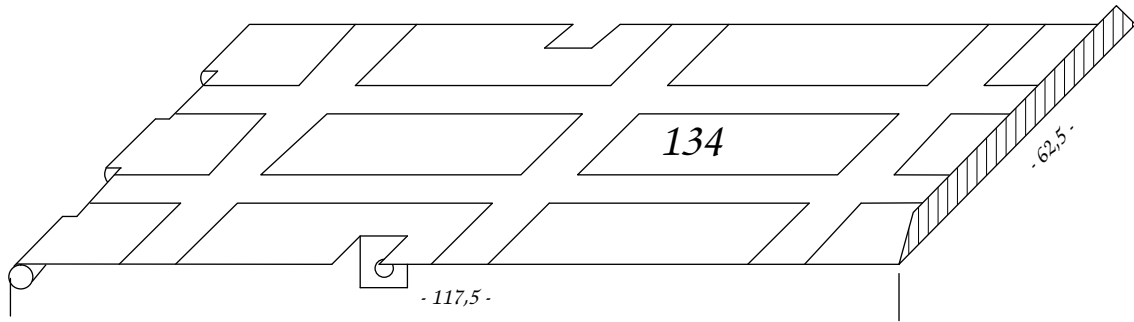
Länge (Steine)	Winkel	
	36,0°	33,1°
3,5	321	323
4,5	<u>142</u>	<u>144</u>
5,5	325	<u>327</u>

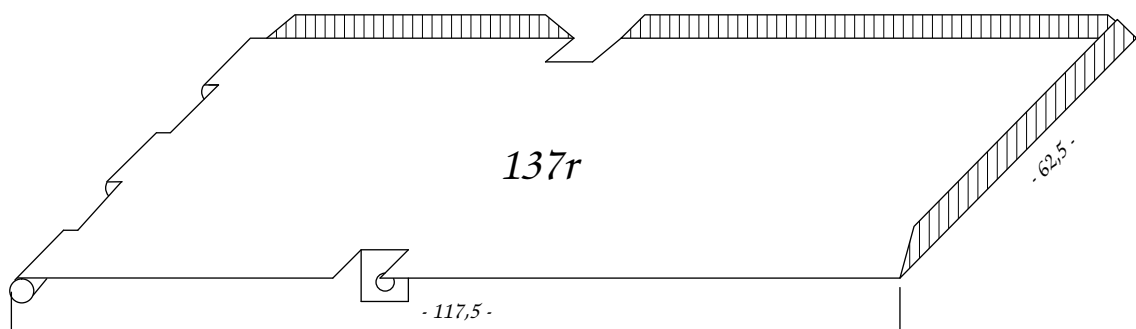
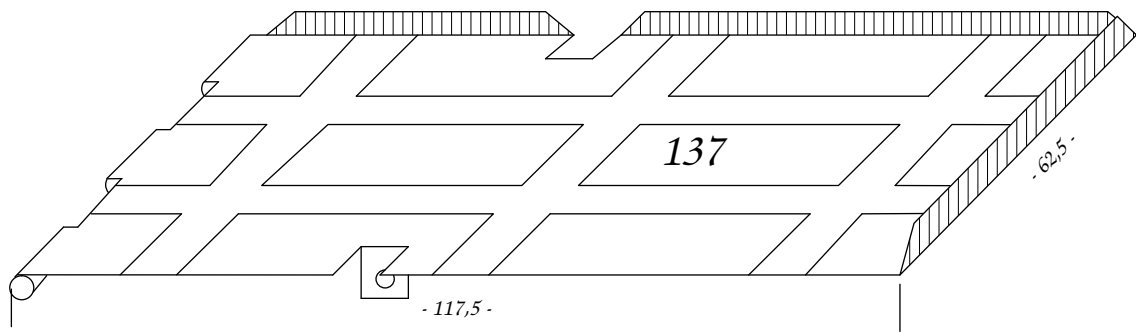
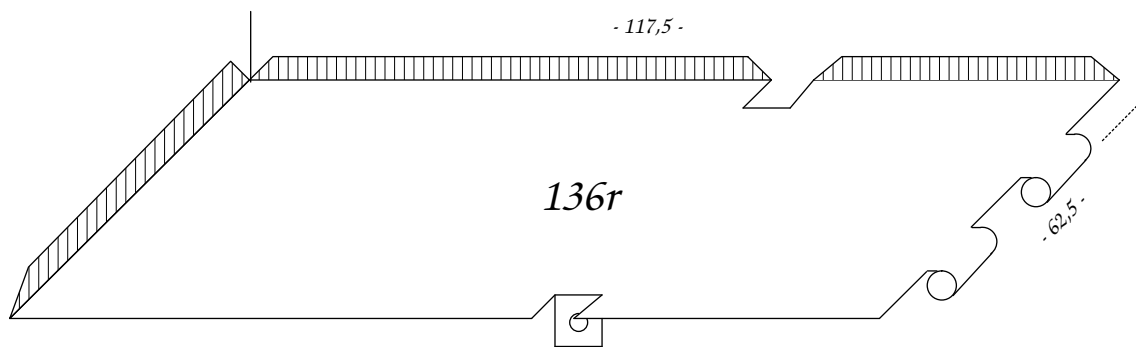
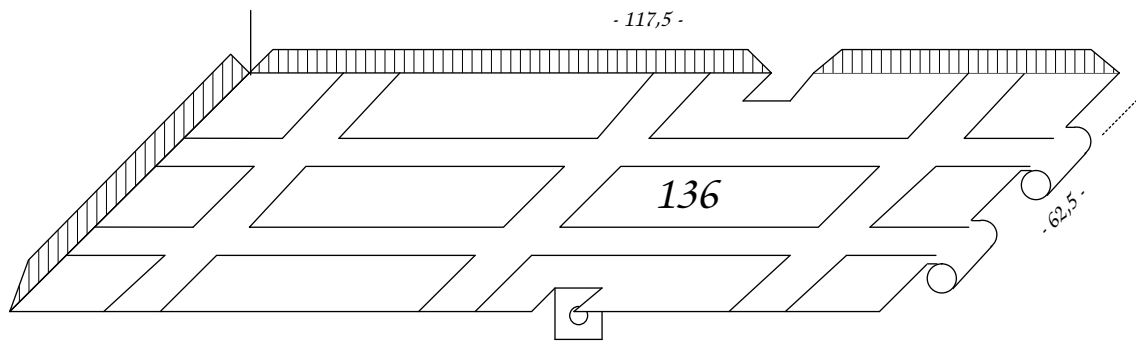
Anmerkungen

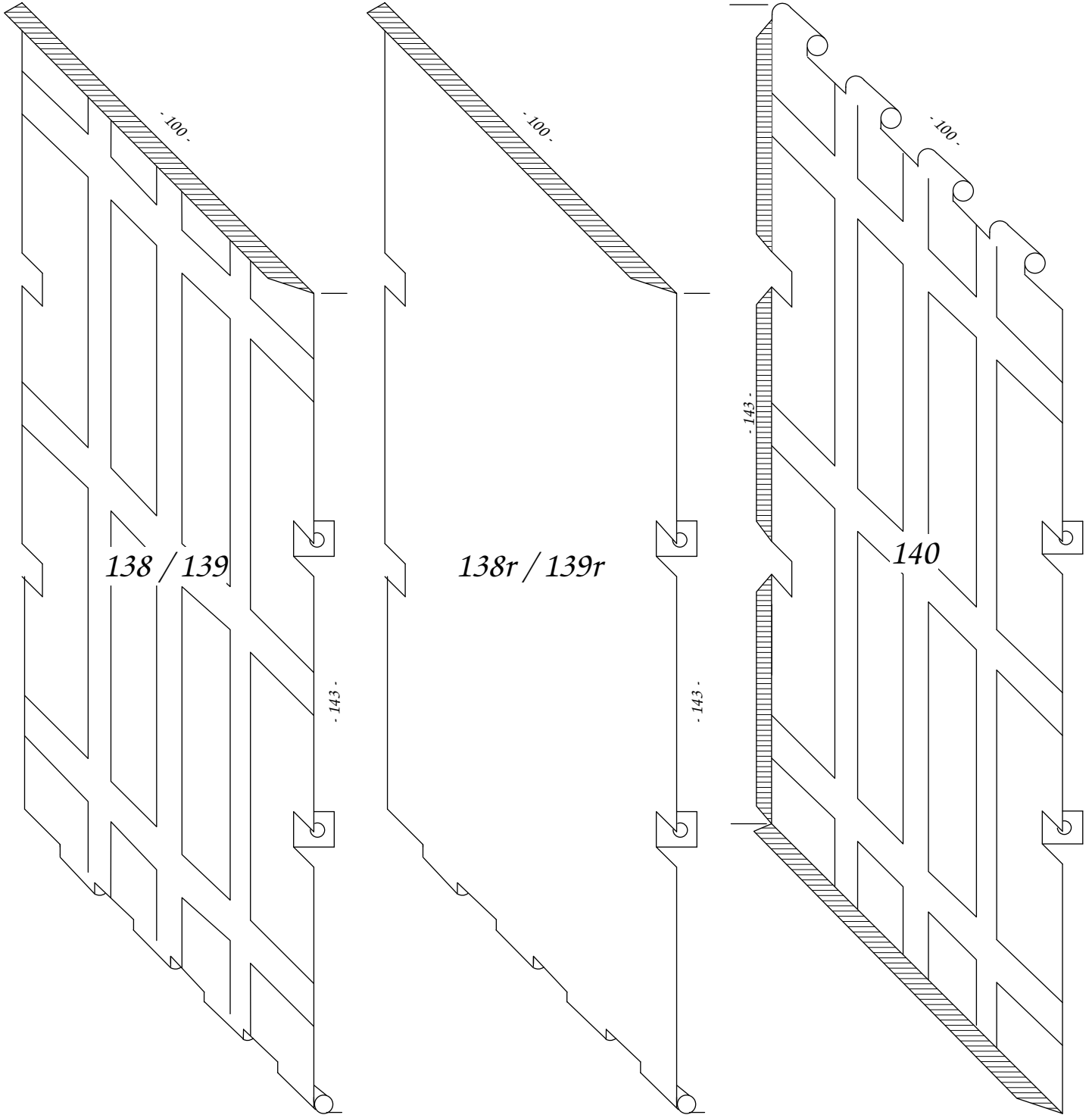
- 1 Die Plattenlänge in der Tabelle ist gleich der Länge der Ziegelmuster.
- 2 Die Teile mit Nummern 126 bis 200 wurden durch die Ankerfabrik entworfen, die anderen Teile wurden zugefügt, um das Dachsystem zu vervollständigen.
- 3 Nur die Dachteile mit unterstrichenen Nummern wurden jemals hergestellt, entweder als Originalteil oder als Replika.
- 4 Ein "Stein" ist 25 mm.

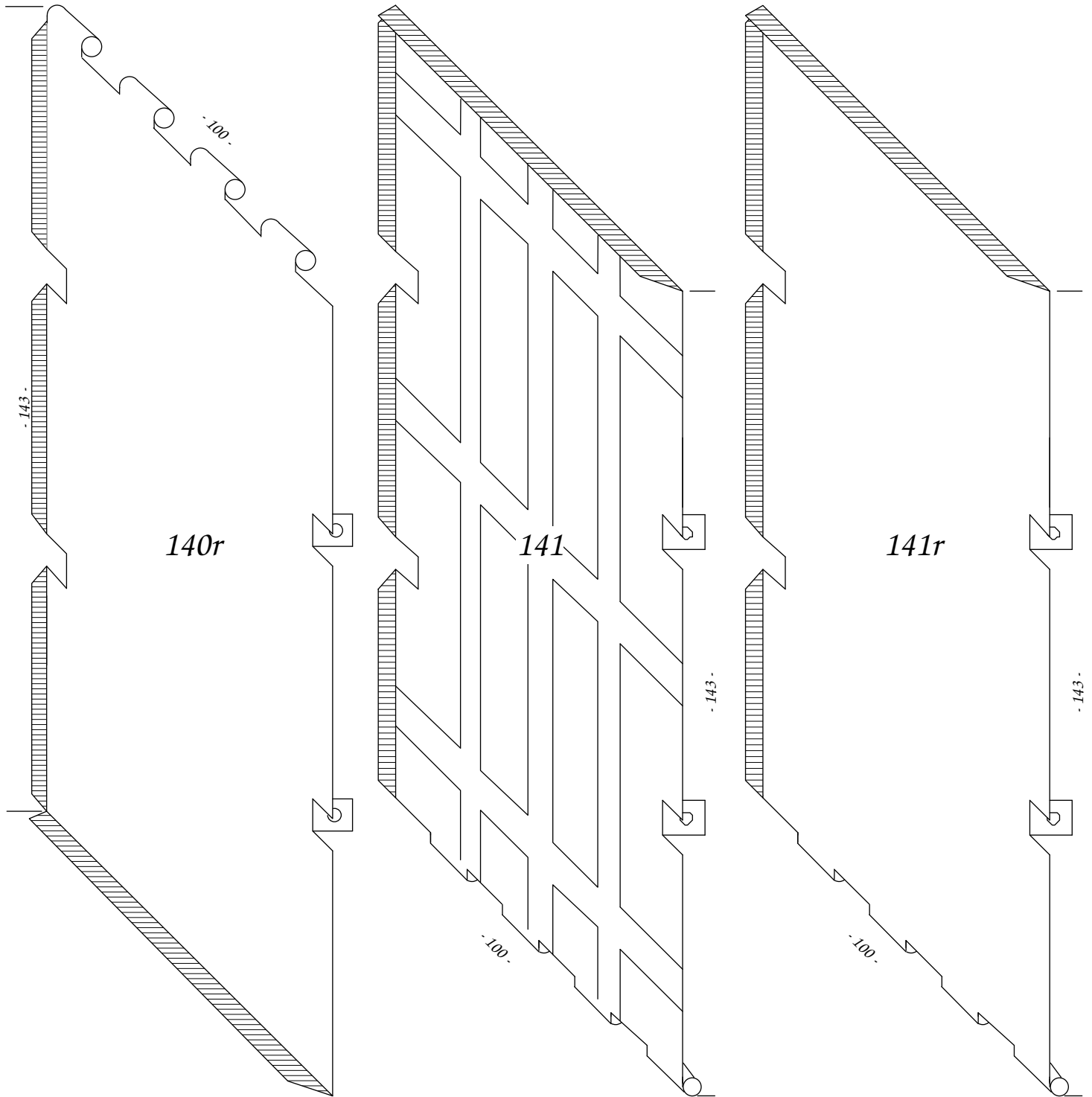


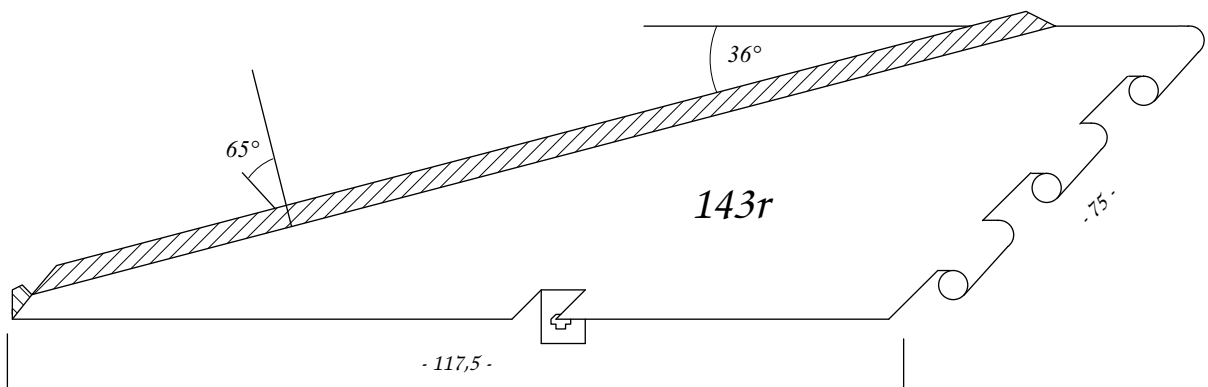
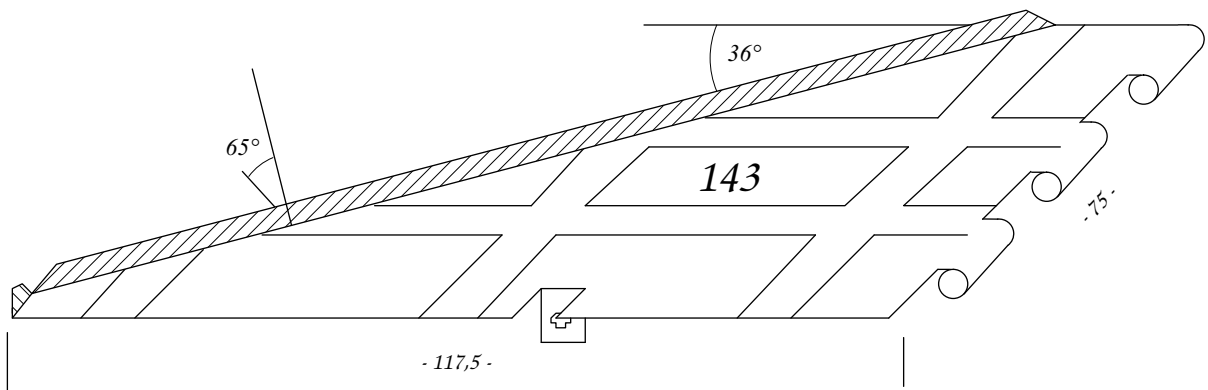
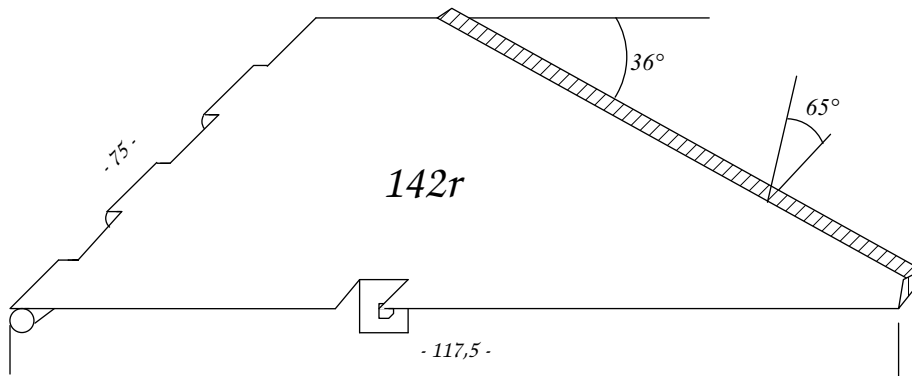
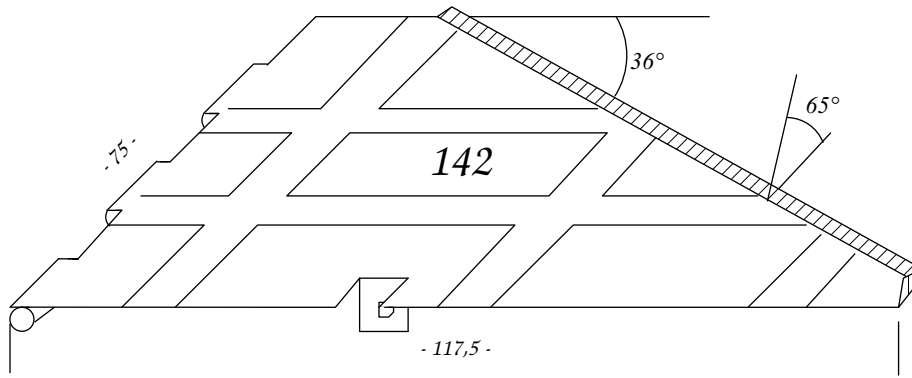


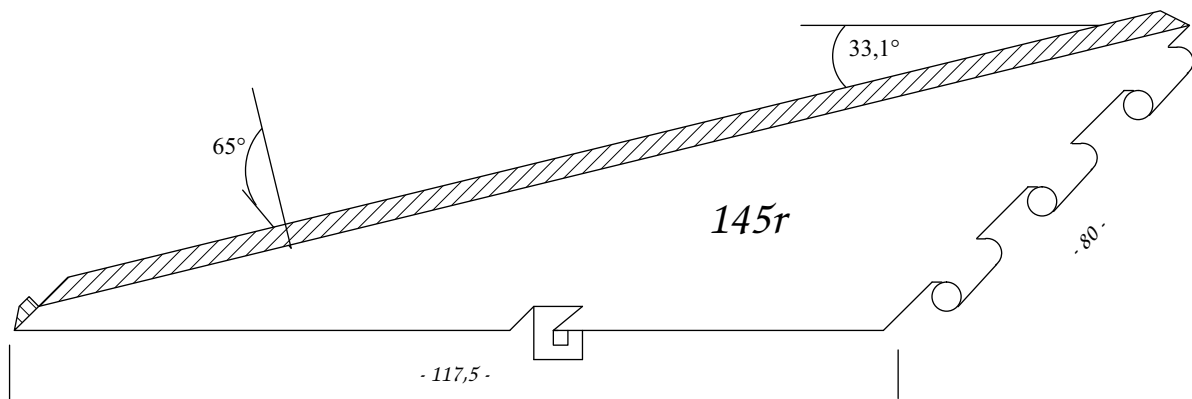
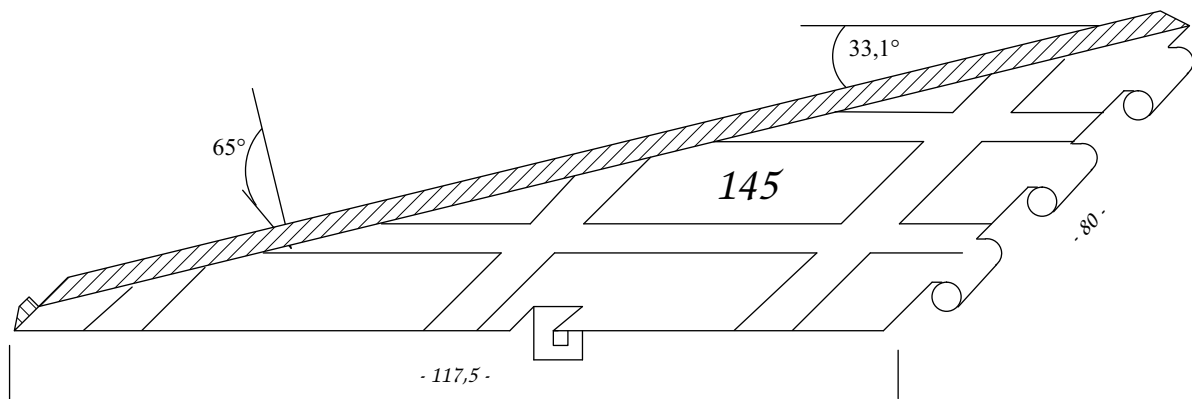
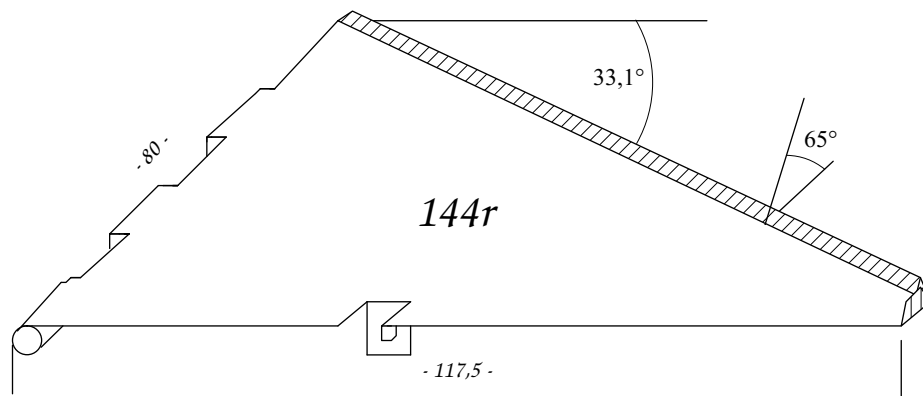
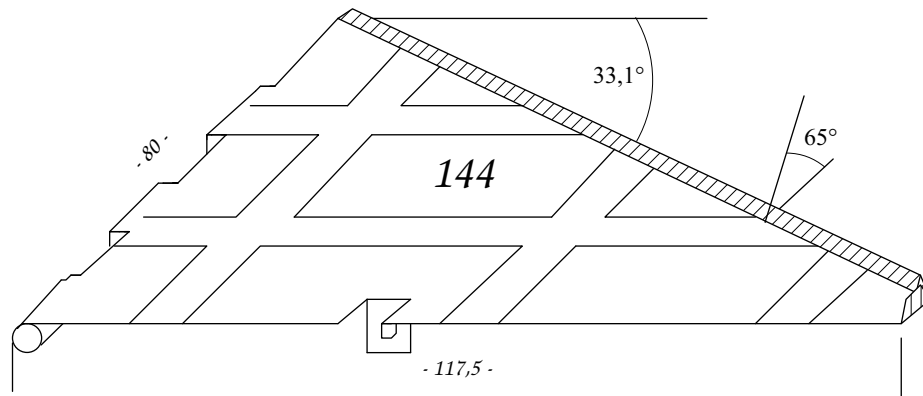


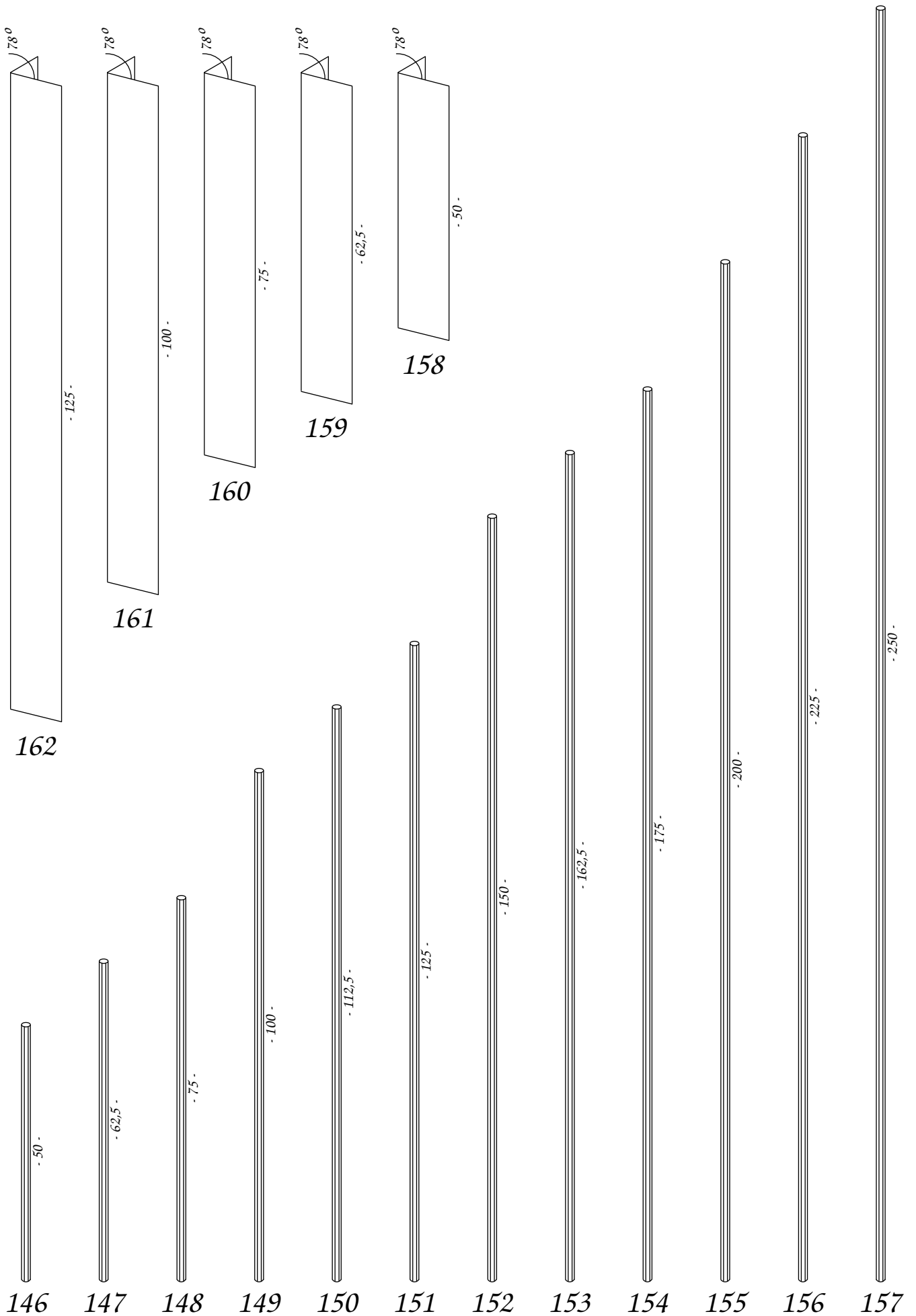


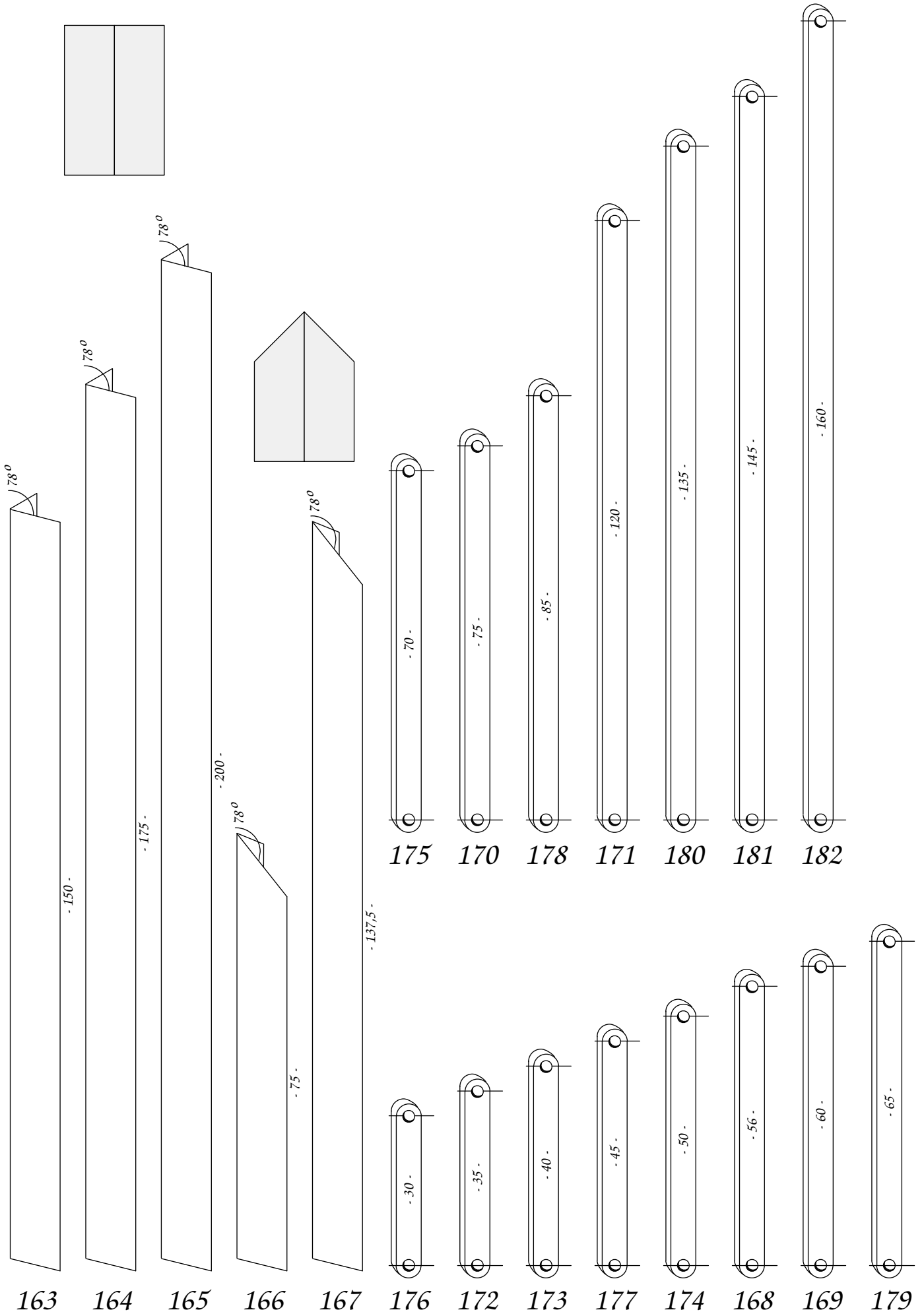


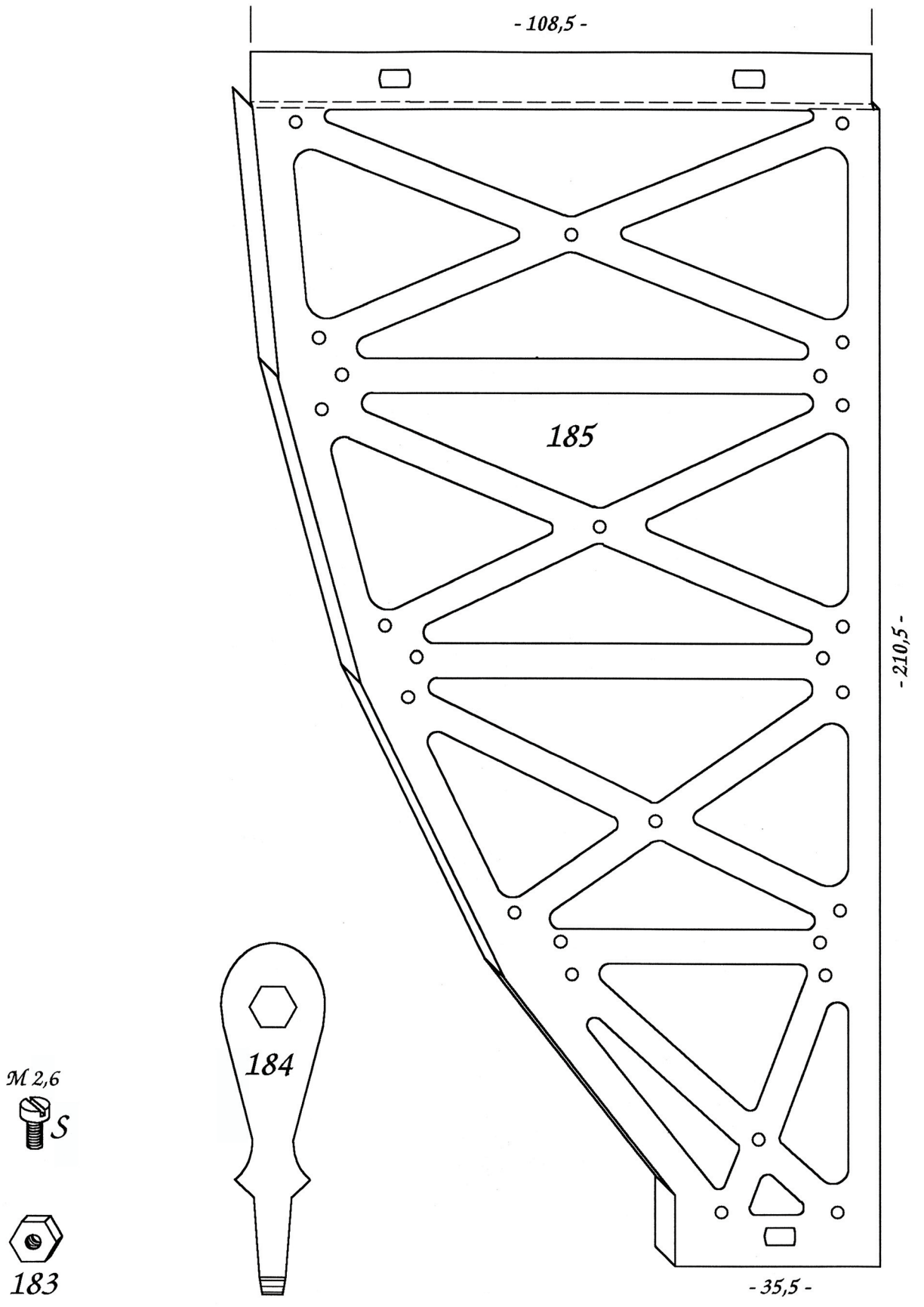


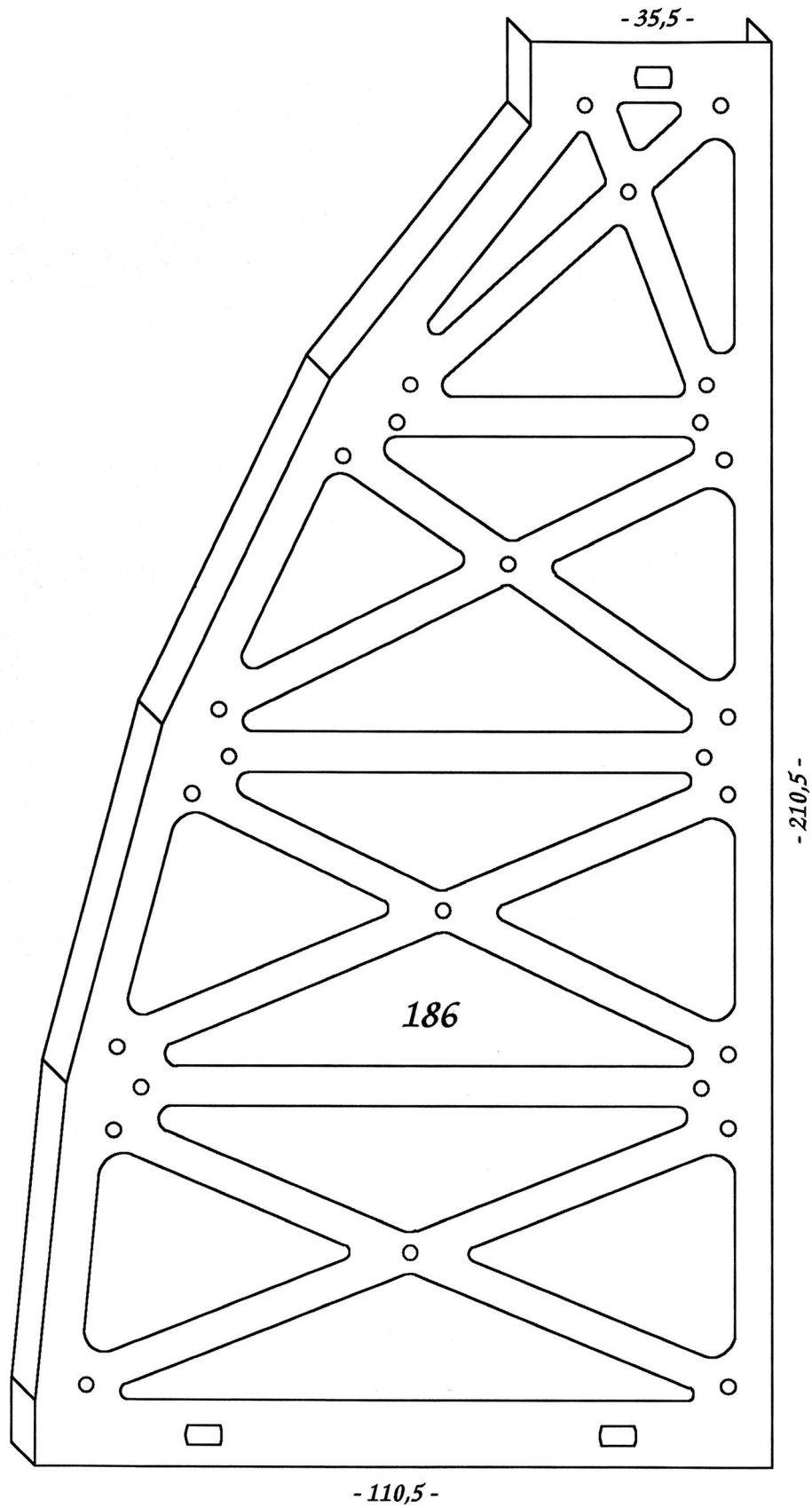


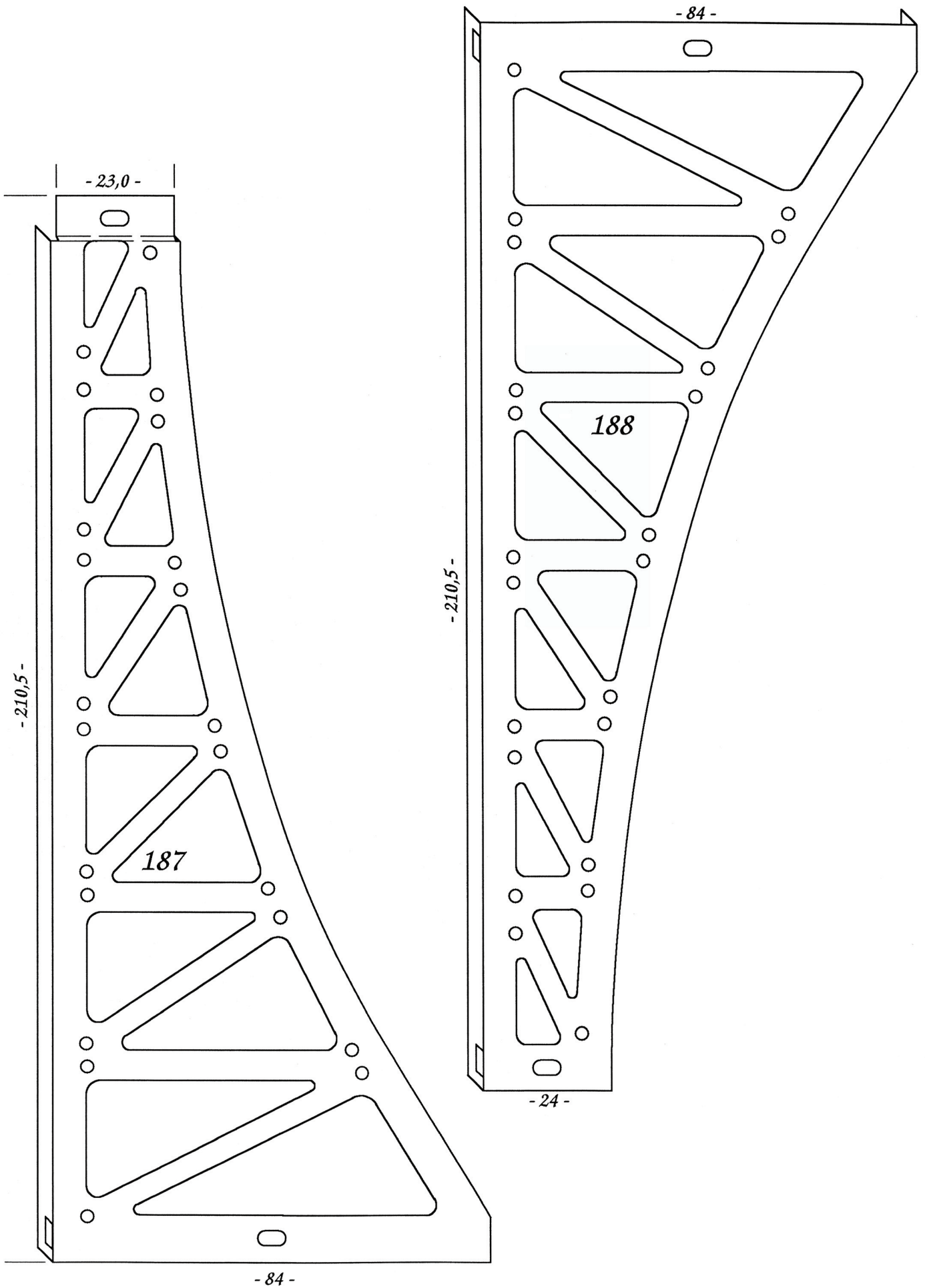


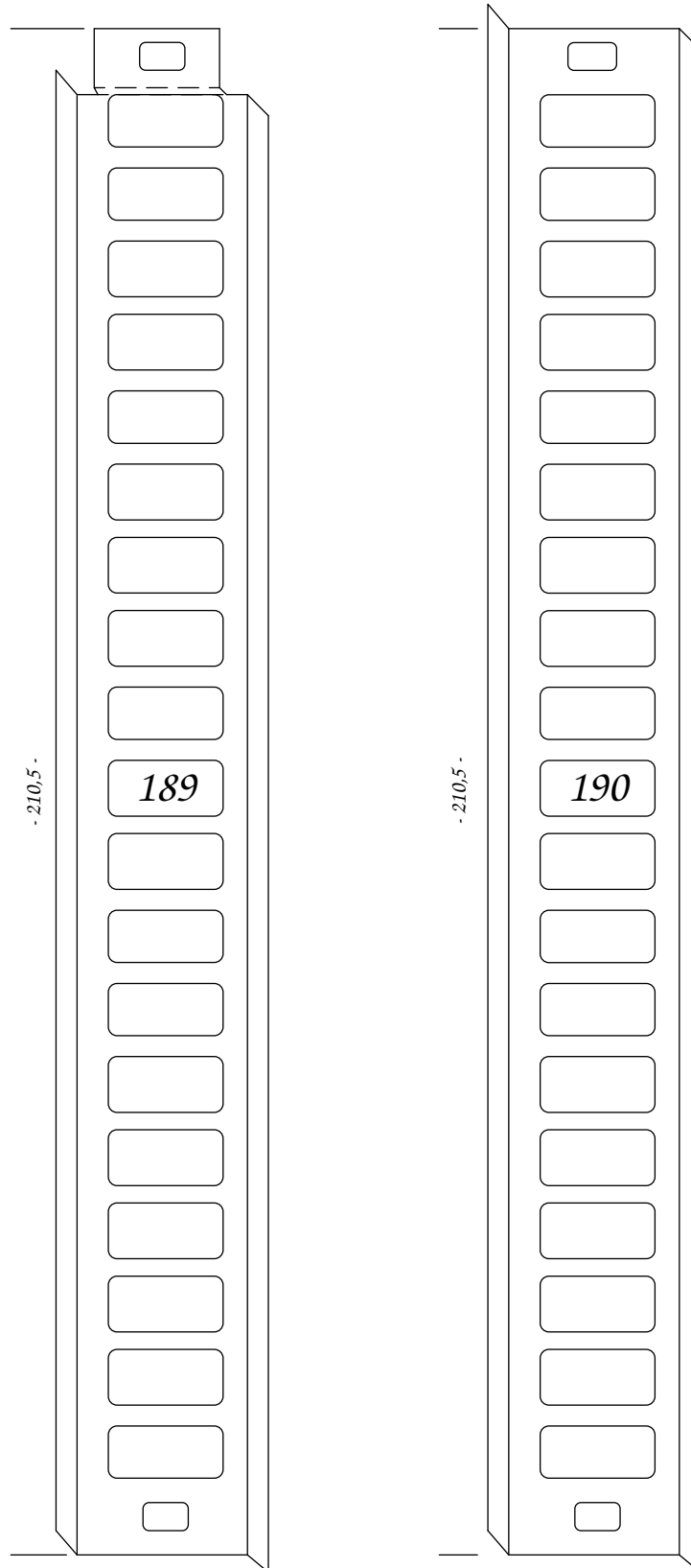


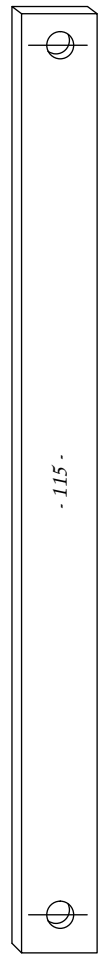
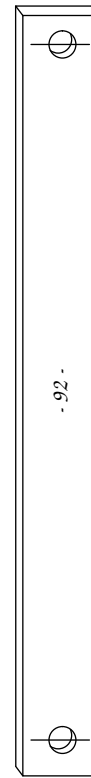
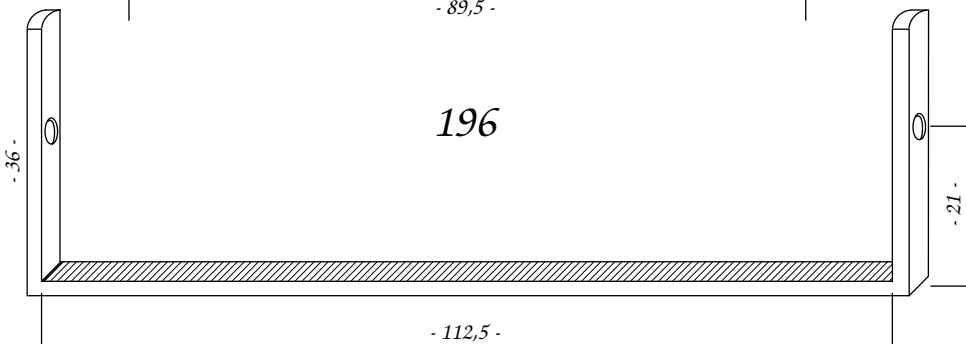
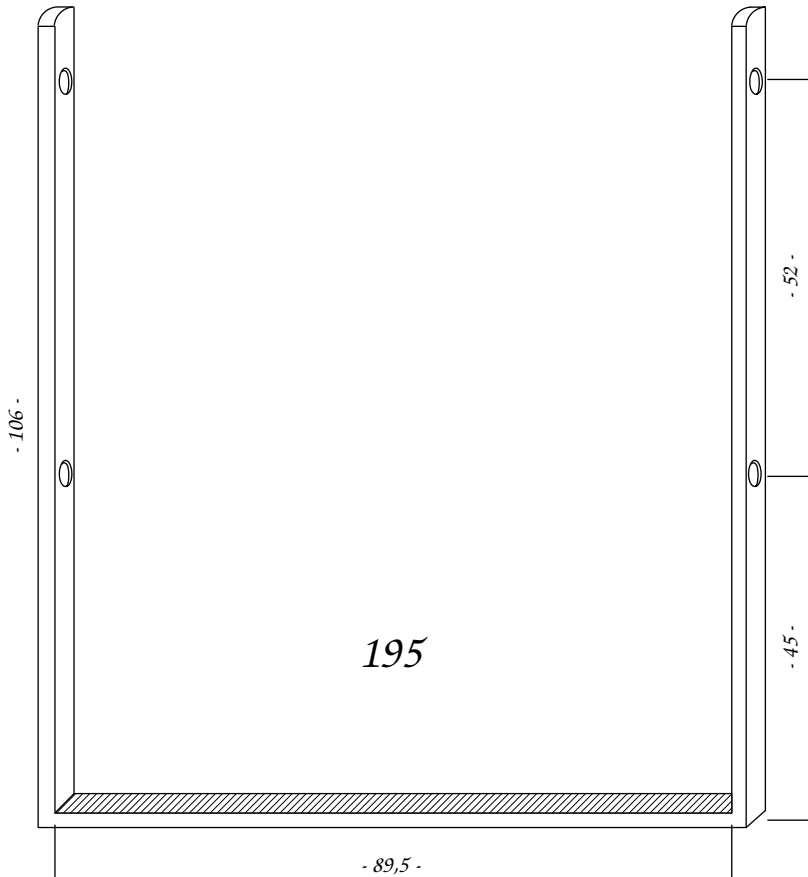
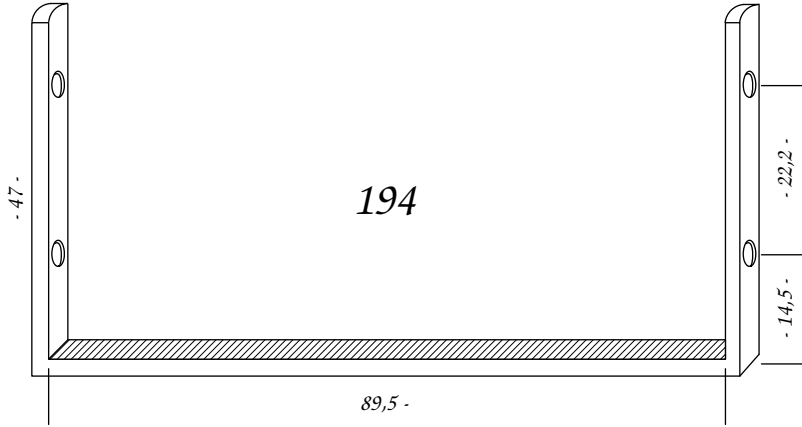
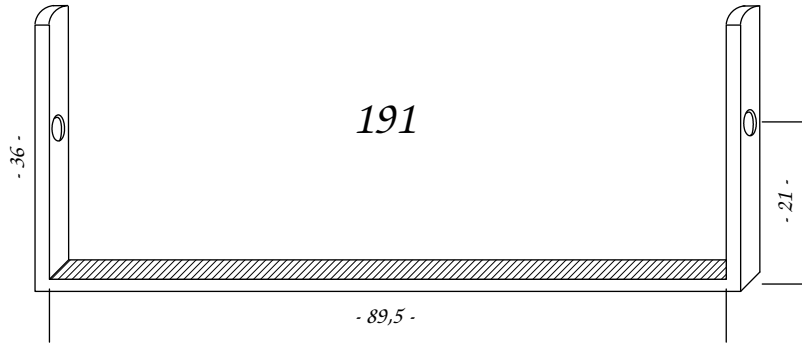






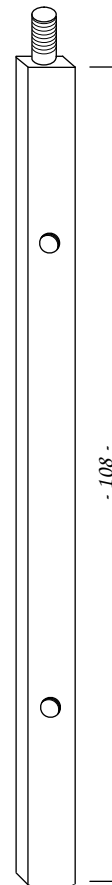




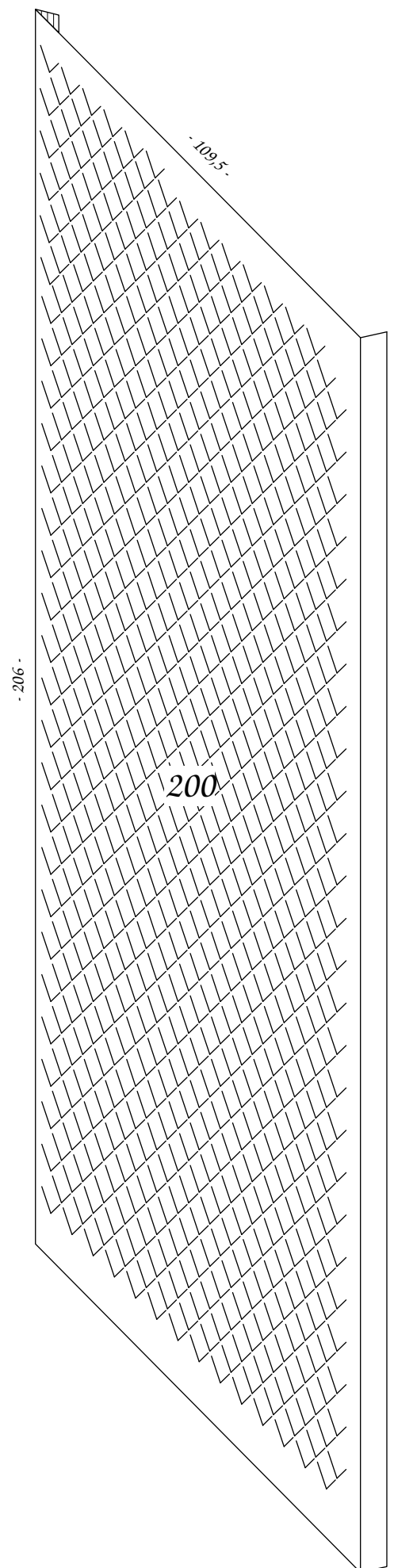
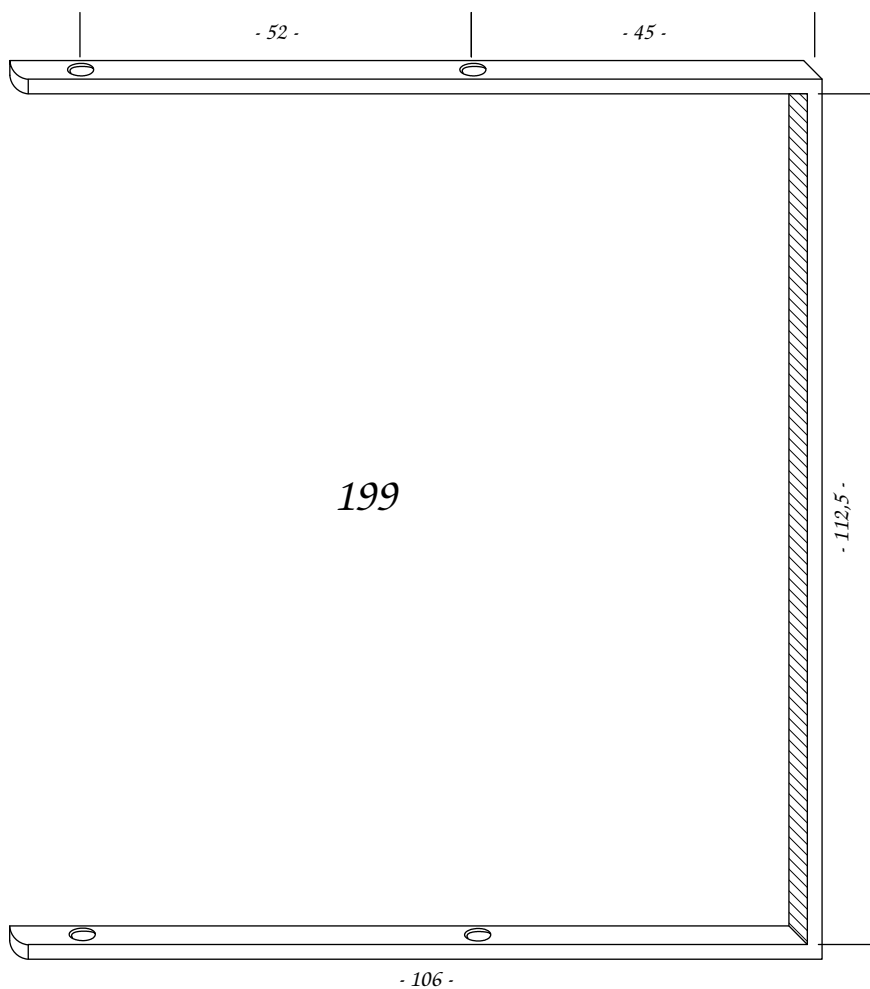
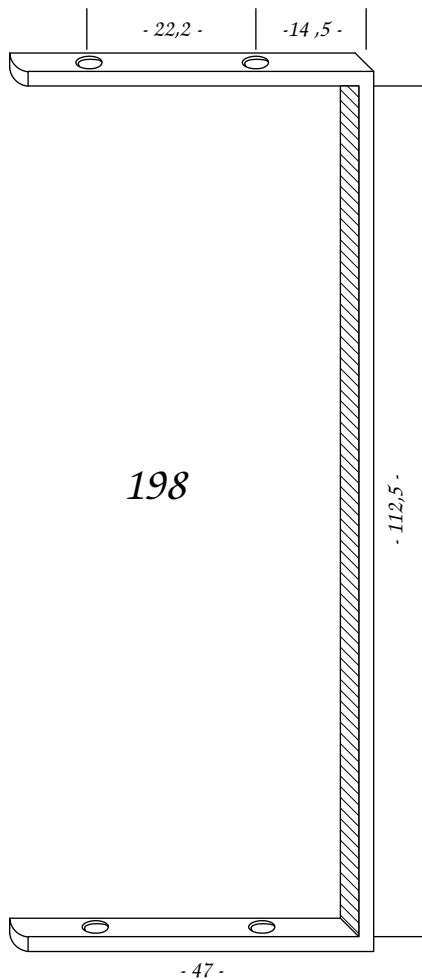


192

197



193

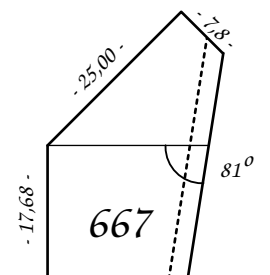
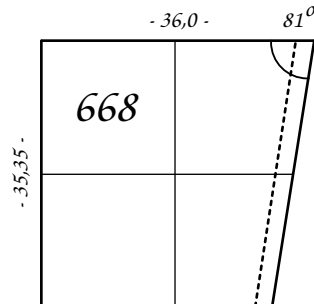
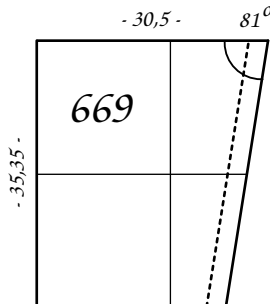
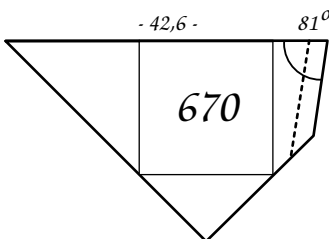
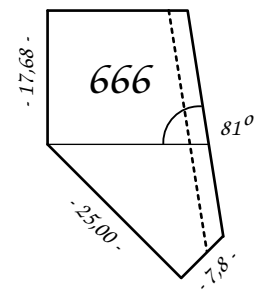
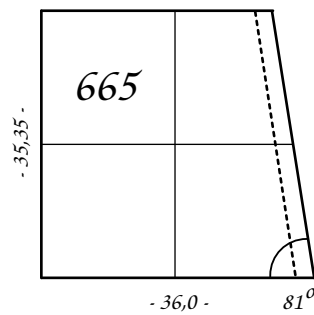
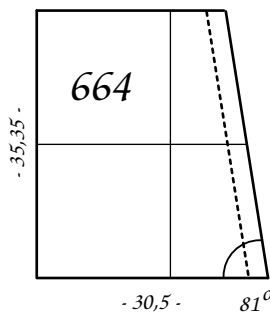
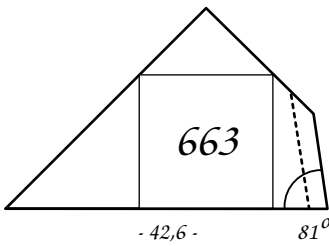
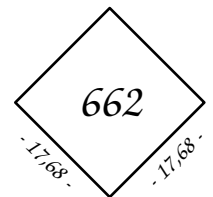
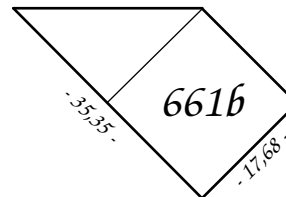
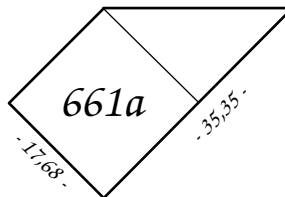
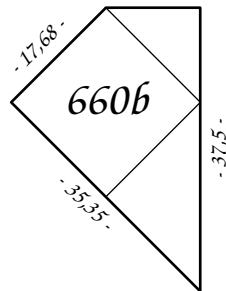
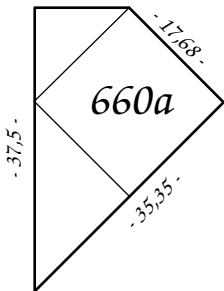
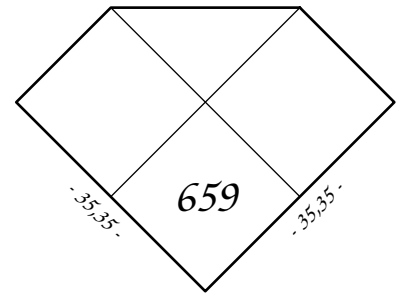
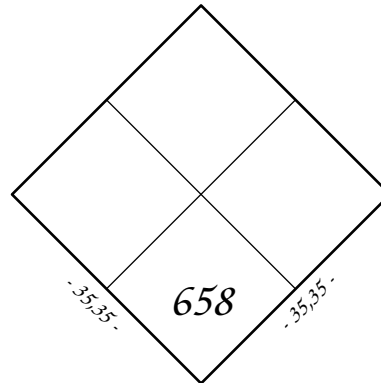
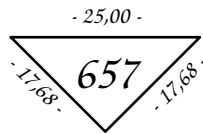
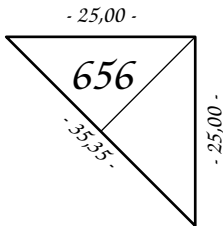
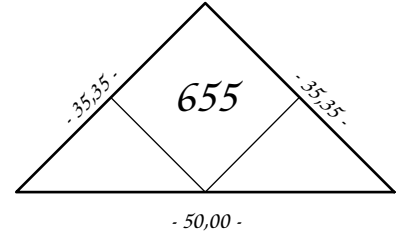
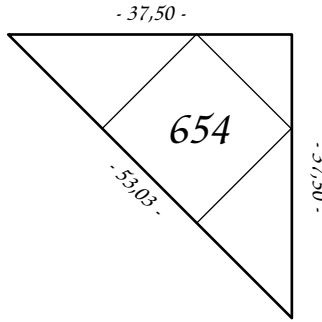
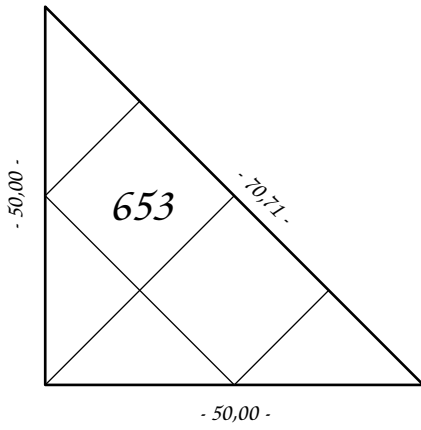


bekannt in den Farben



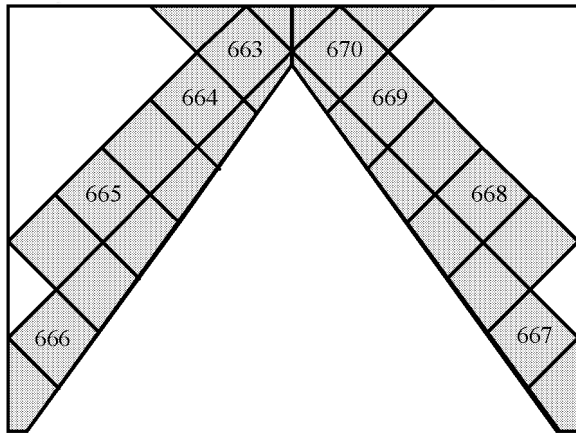
- 5,00 -

Die Oberseite der a/b-Varianten ist immer blau.



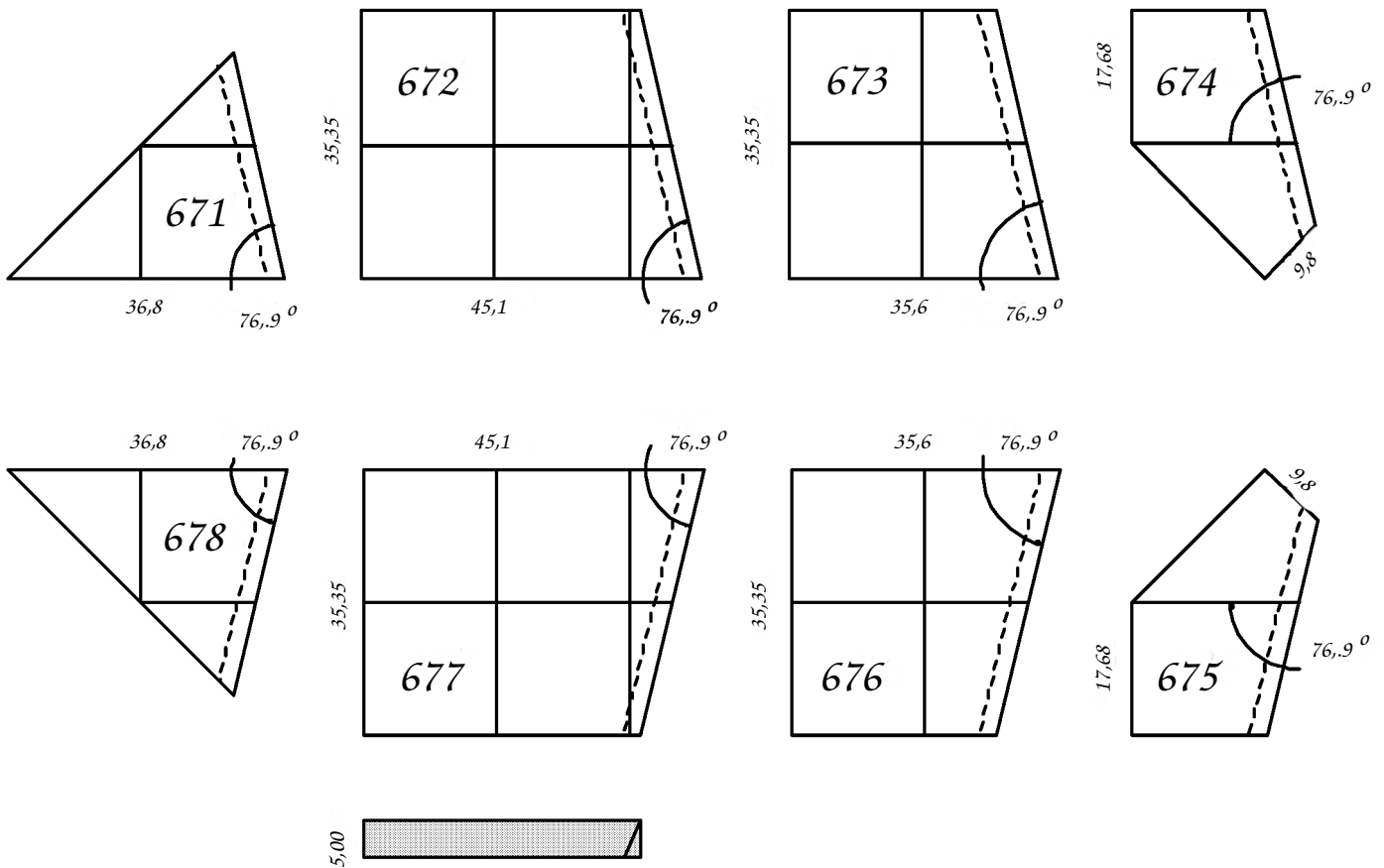
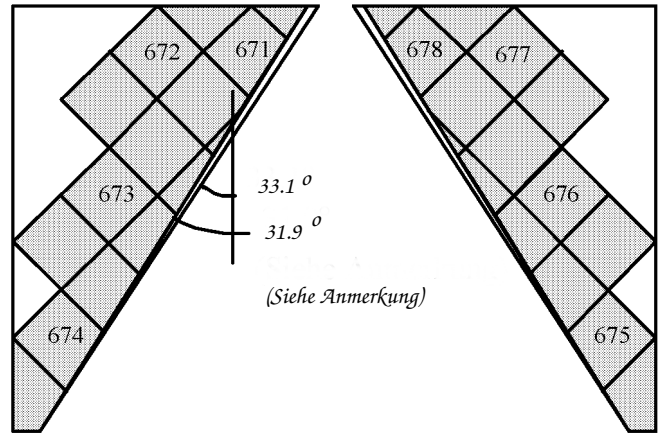
Dachplatte 142

Dachplatte 143



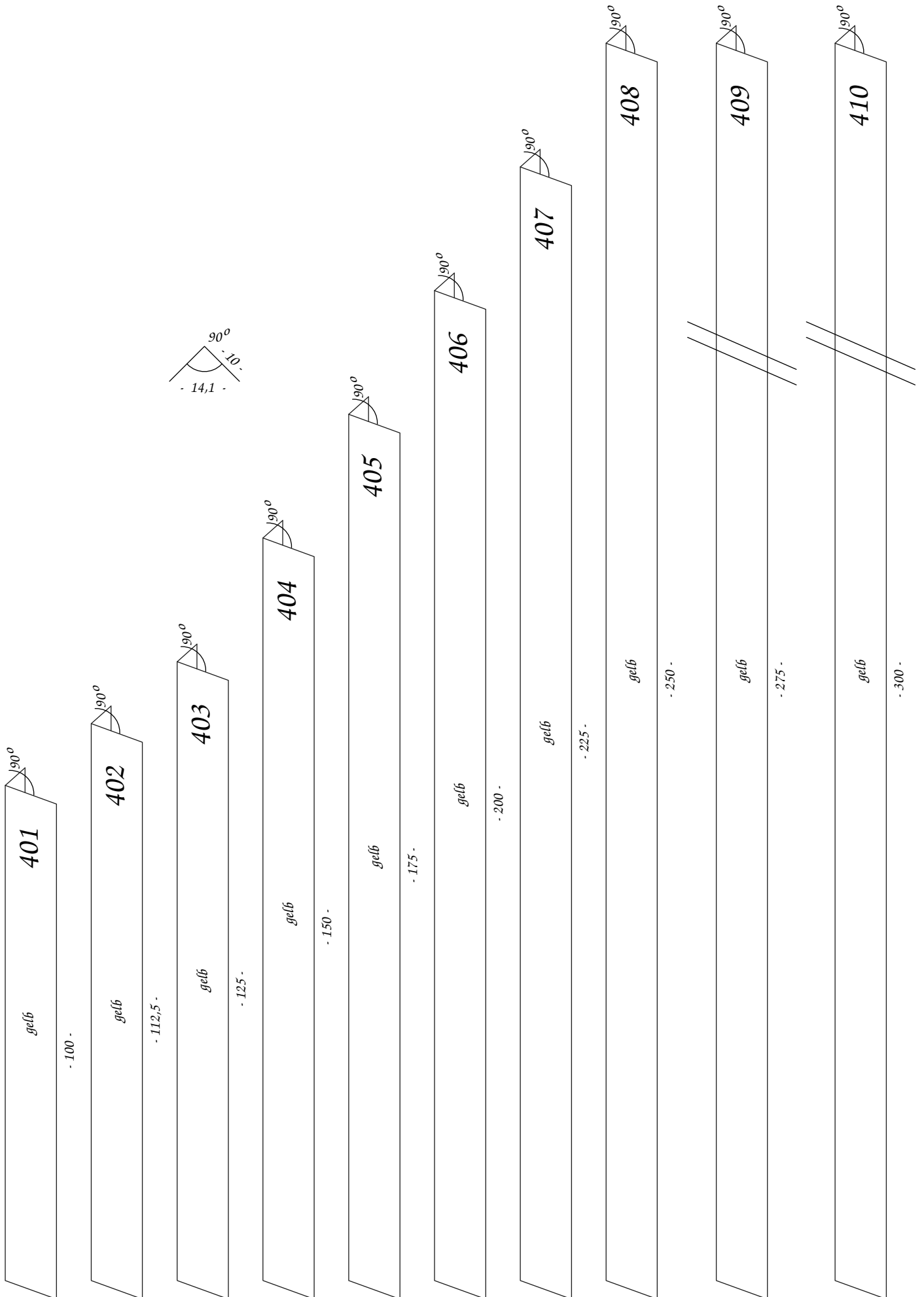
Dachplatte 144

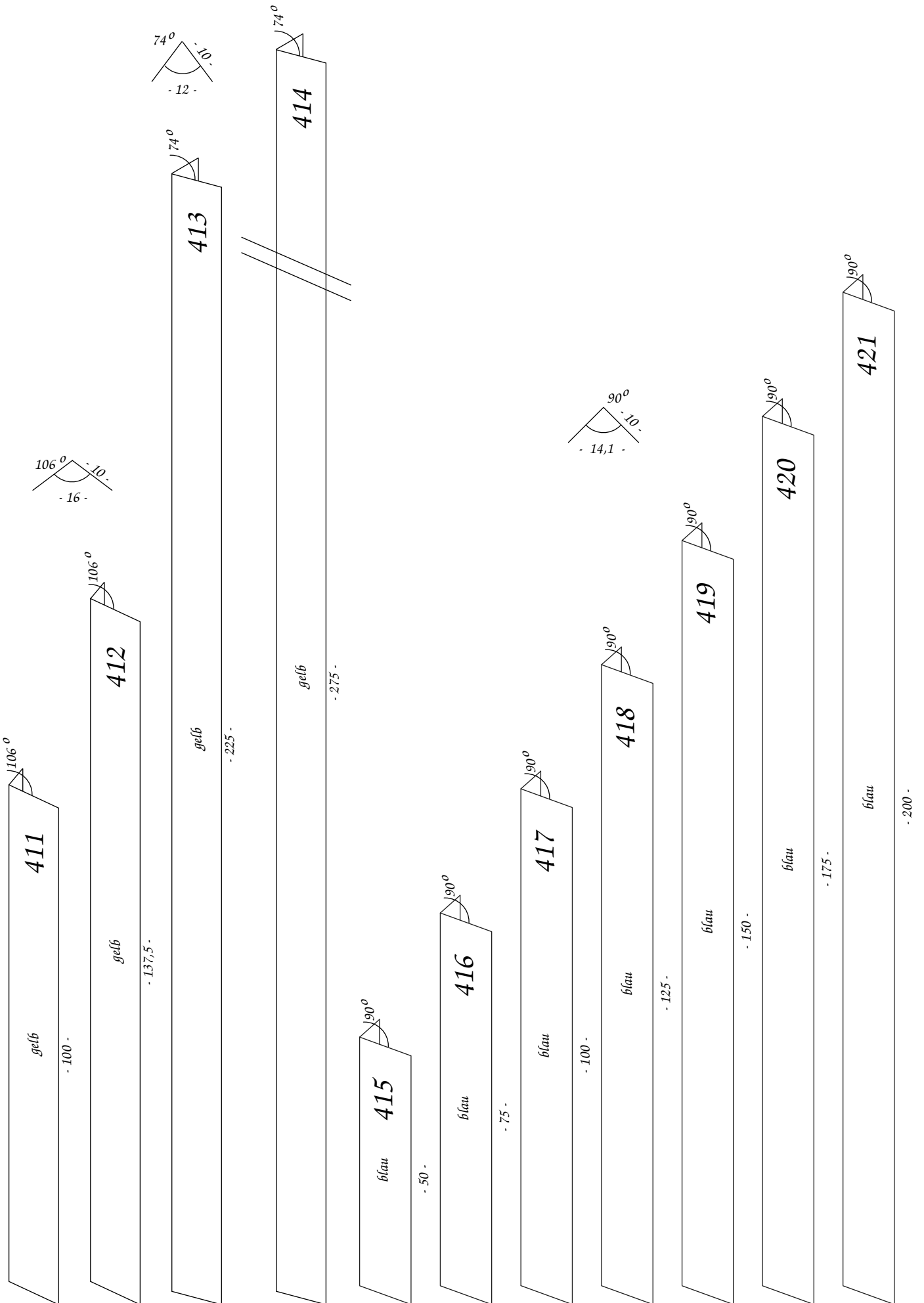
Dachplatte 145

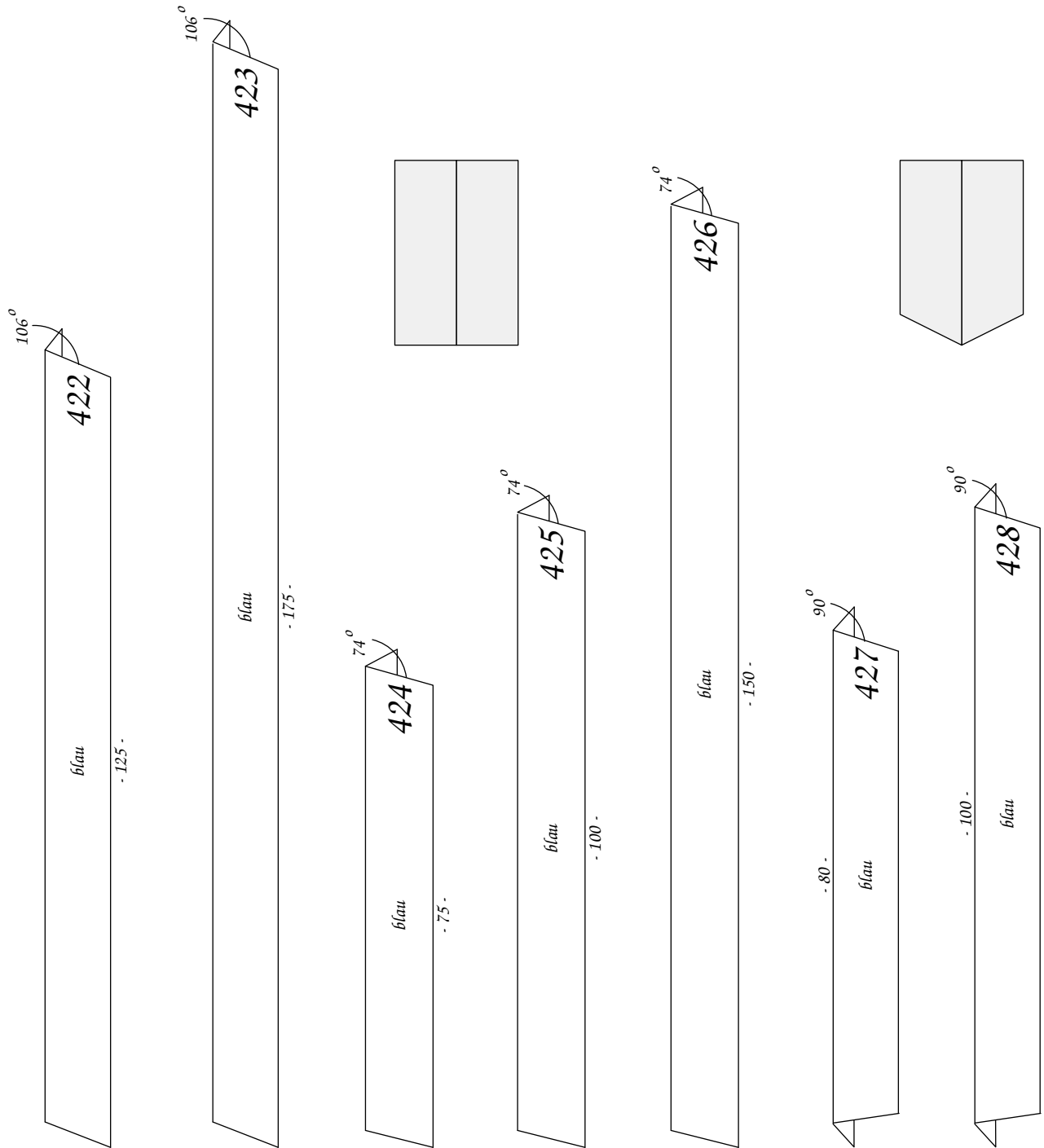
**Anmerkung**

Der Winkel der Dachplatten 144 und 145 wurde angebracht, damit er dem Winkel des Daches, welches mit den Platten 138 141 und dem Dachsparren 171 gebildet wird, angepasst werden kann. Als Ergebnis davon ergibt sich jedoch ein kleiner Unterschied (1,20) zwischen dem Plattenwinkel ($33,10$) und dem Winkel der Dachziegel 671 678 ($31,90$), wie in der Zeichnung dargestellt.

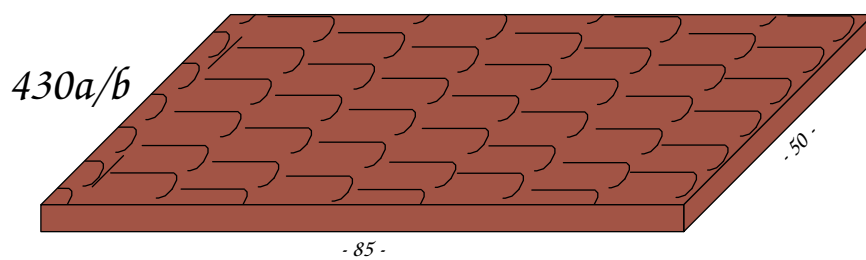
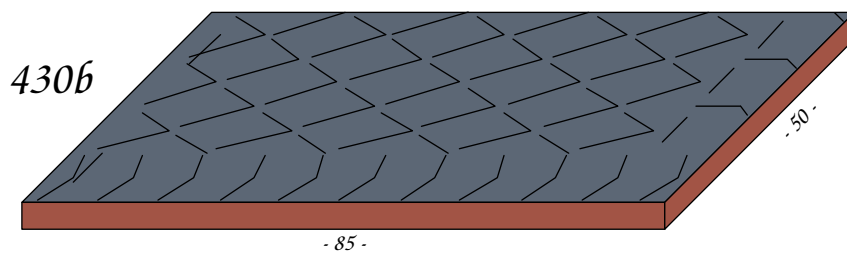
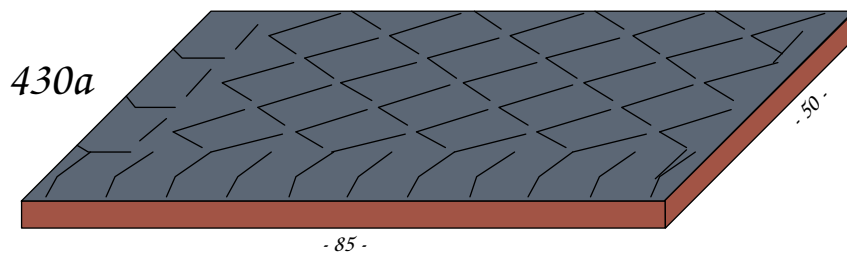
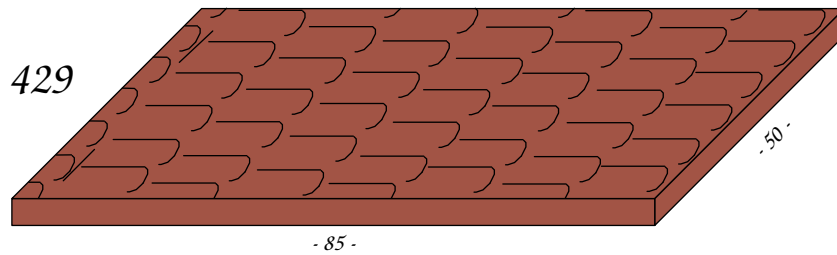
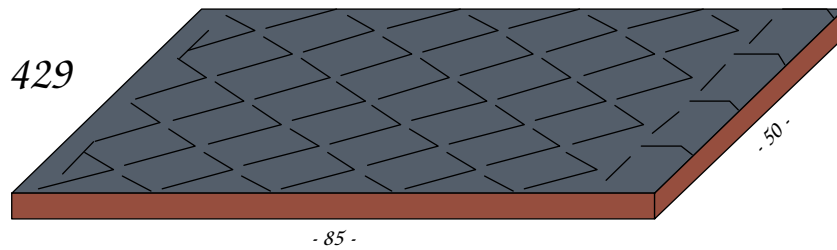
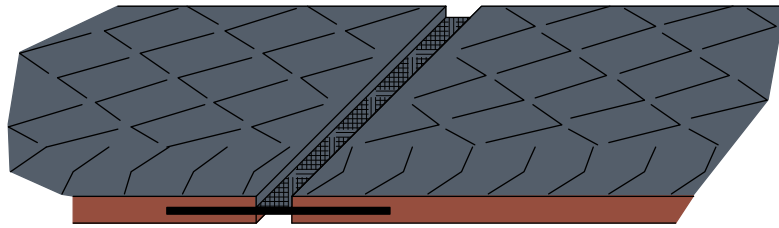
In der Praxis wird dieser Unterschied leicht durch die Freiheit in der Positionierung der Dachziegel angepasst.

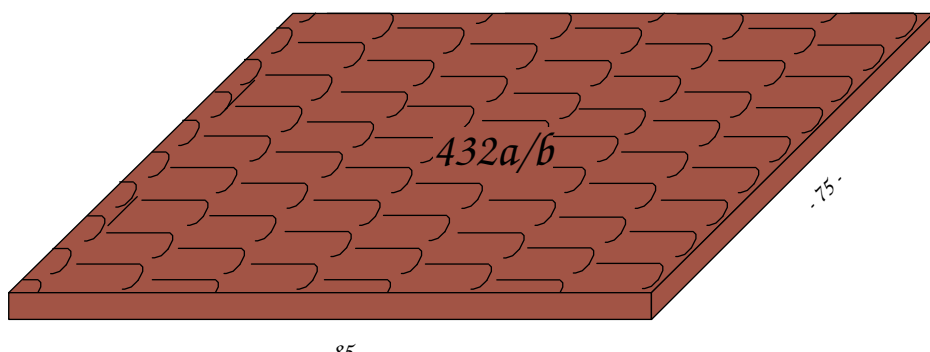
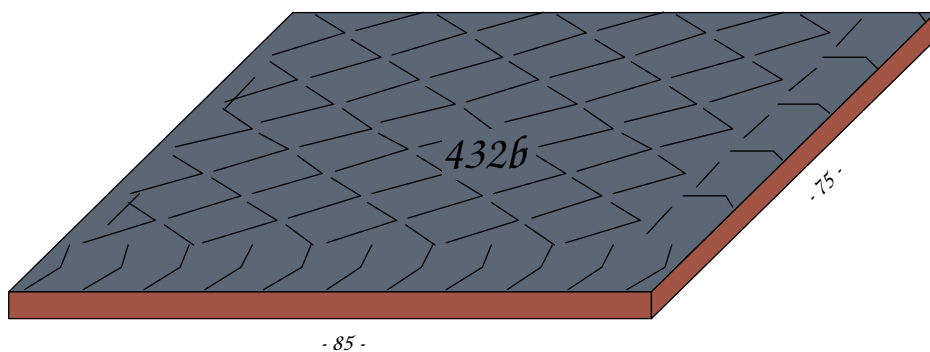
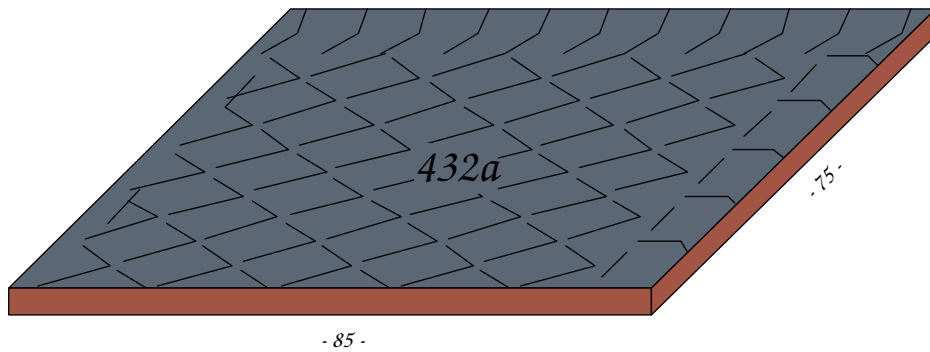
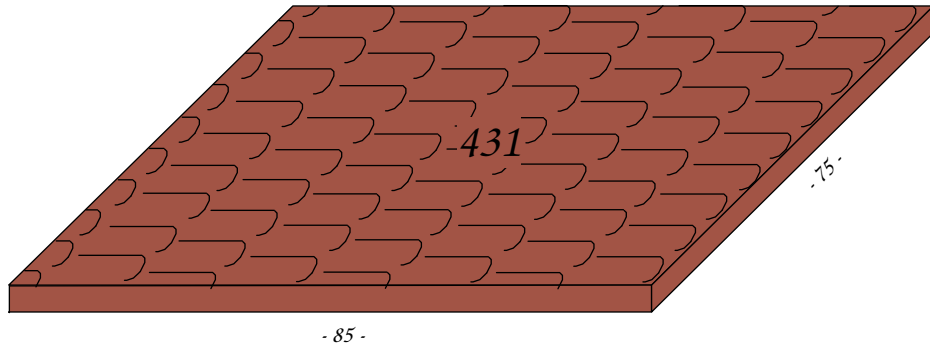
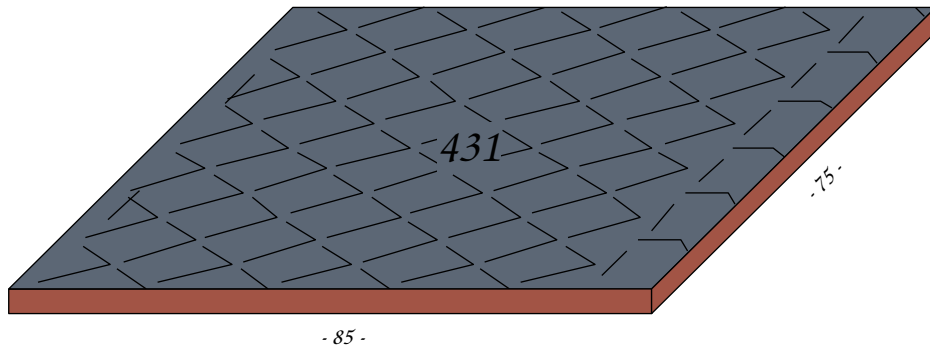


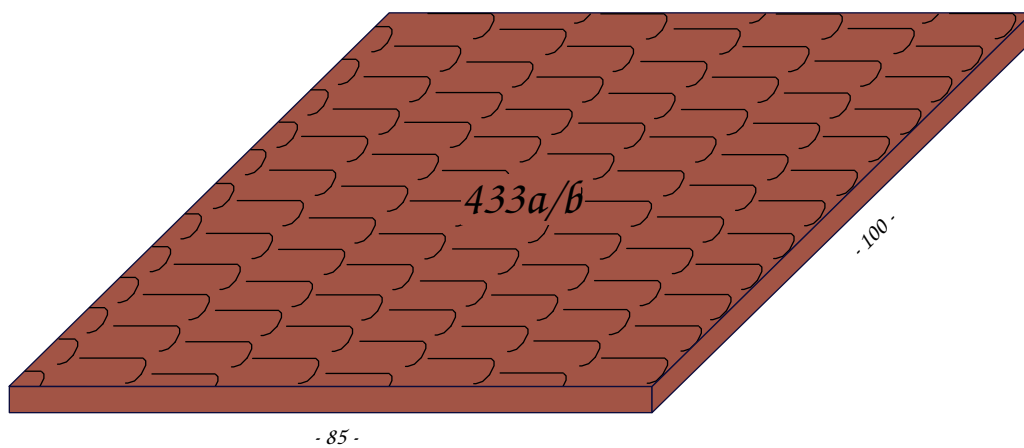
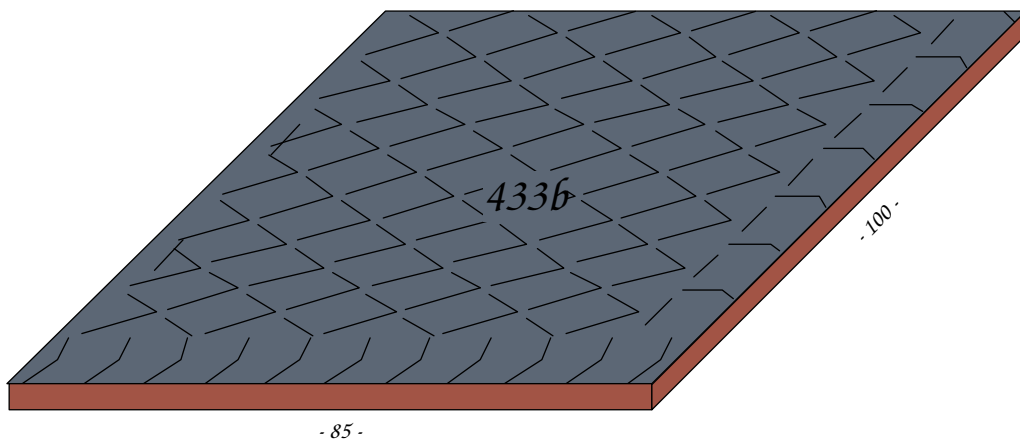
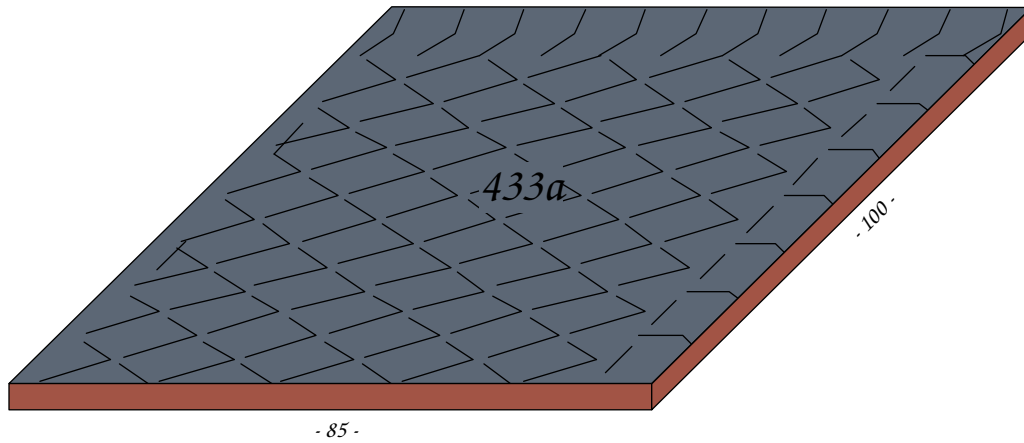


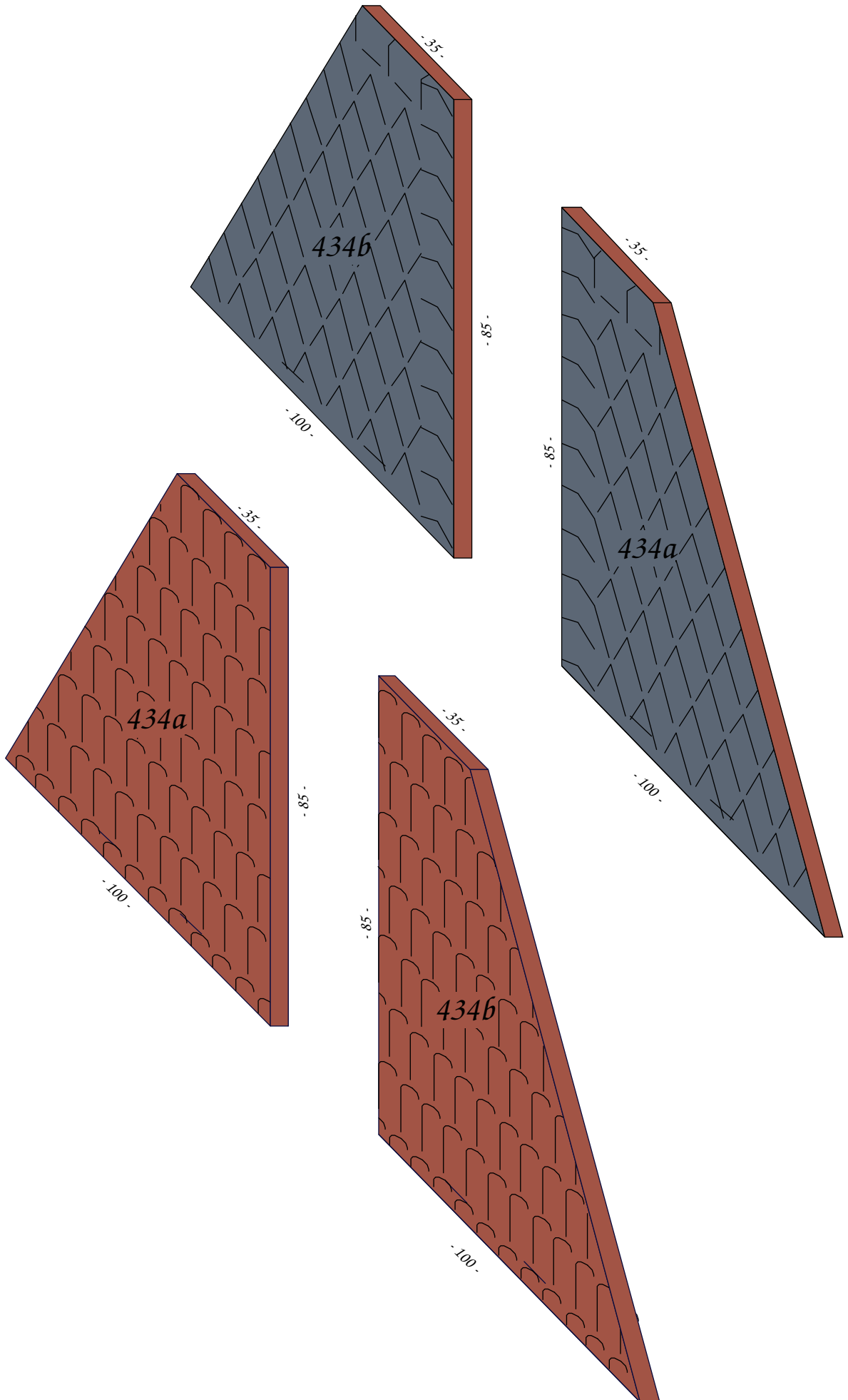


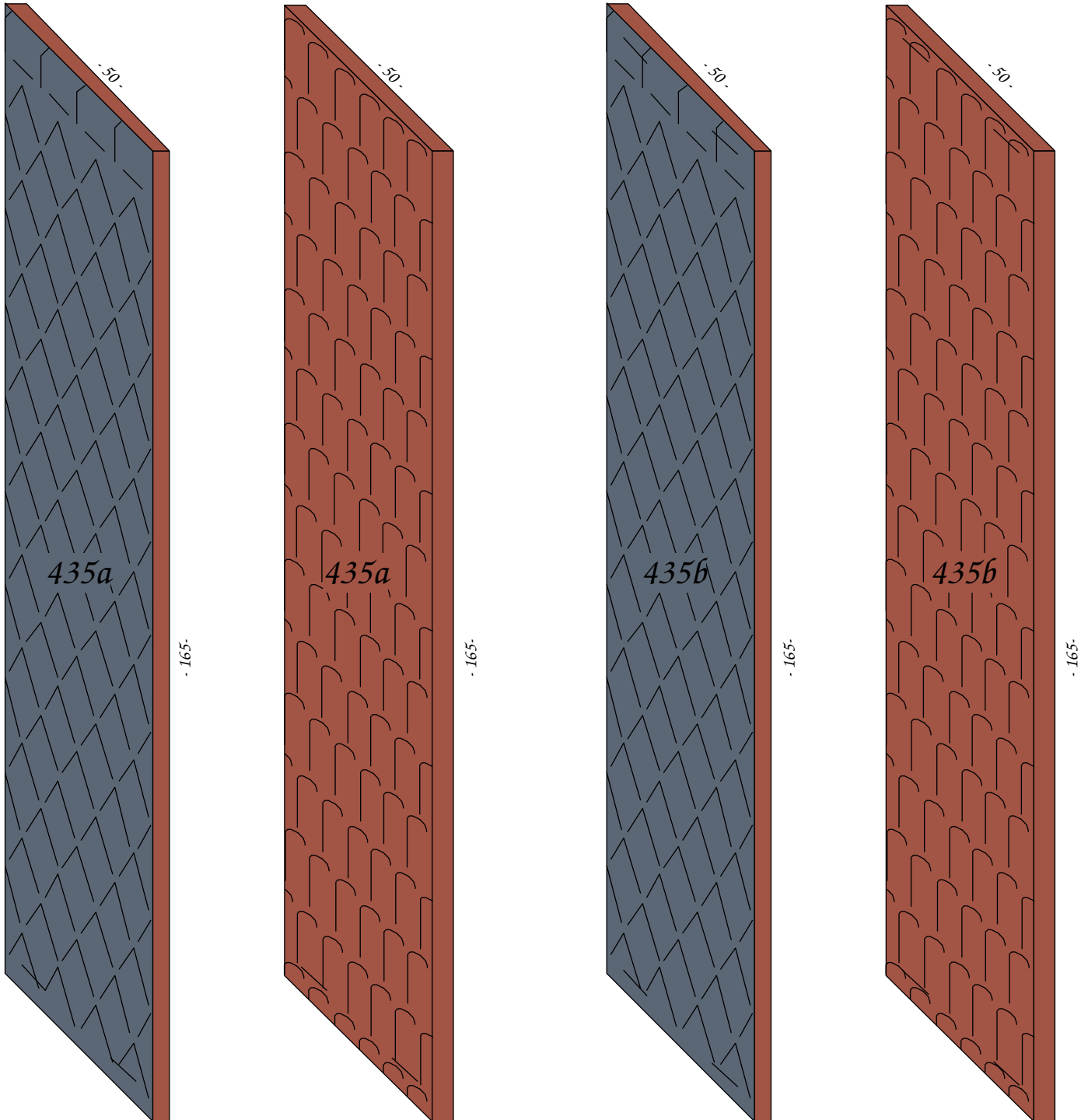
Die unten wiedergegebenen
Dachplatten haben alle Schlitzze
für die Klemme 458.
Es wurden aber auch
Dachplatten hergestellt, welche
stattdessen mit einem
Leinenband verbunden wurden.

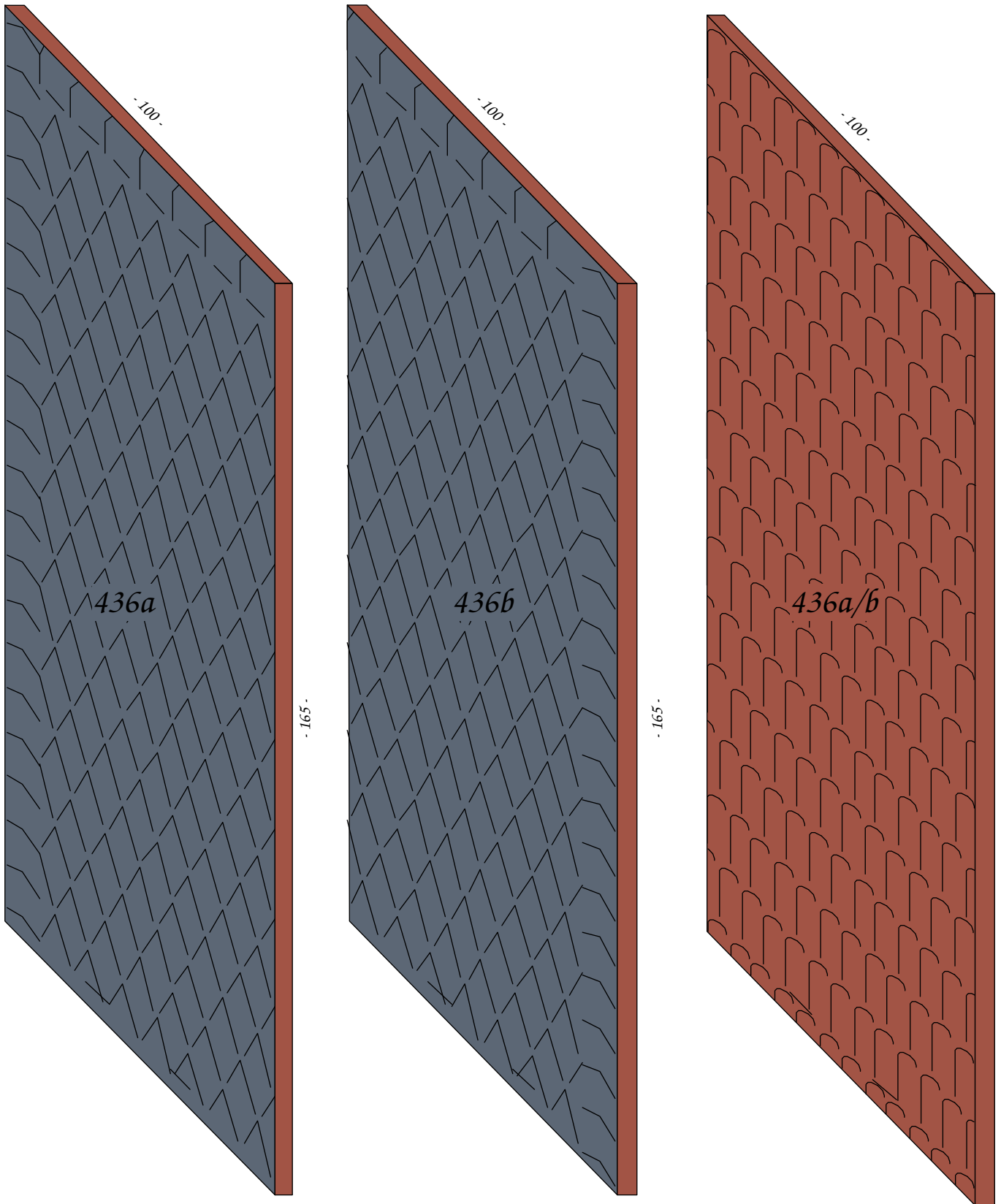


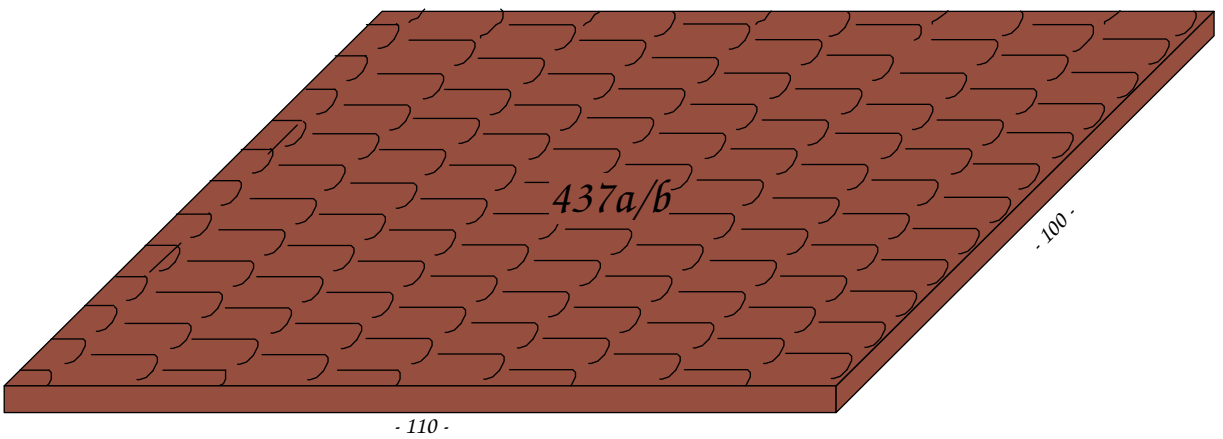
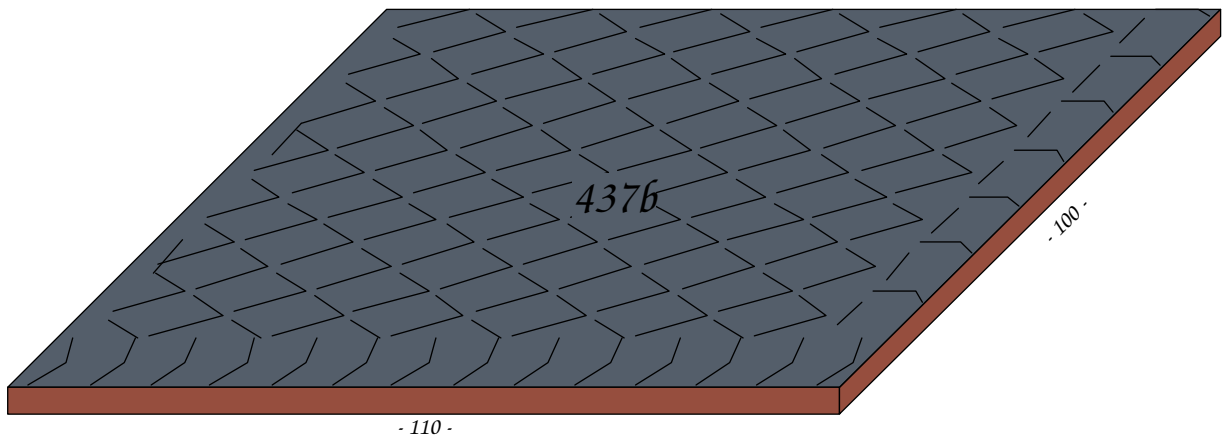
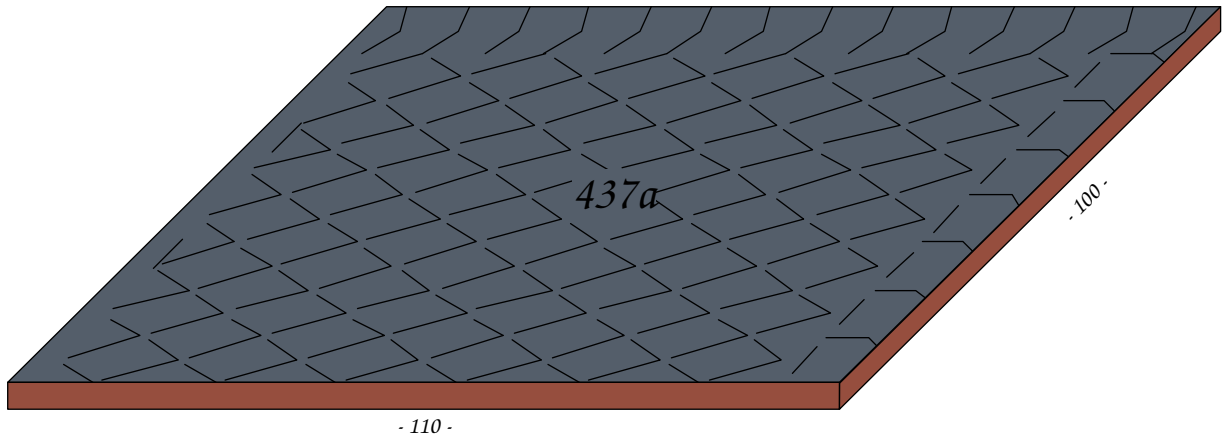


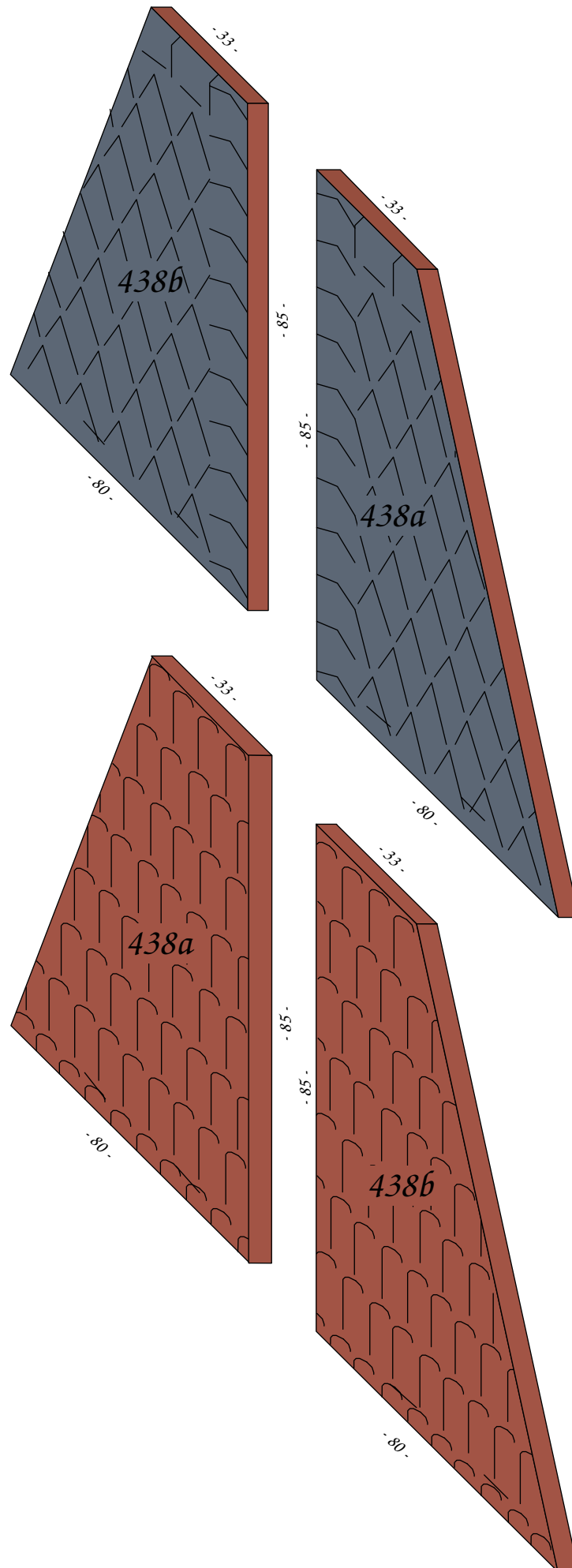




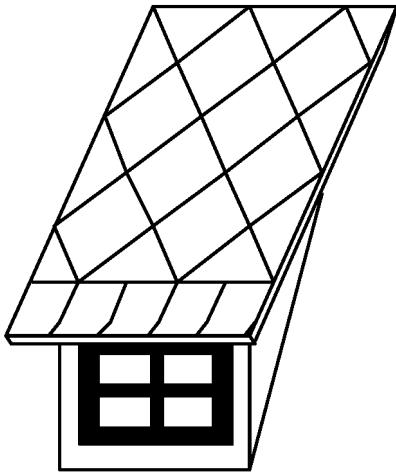




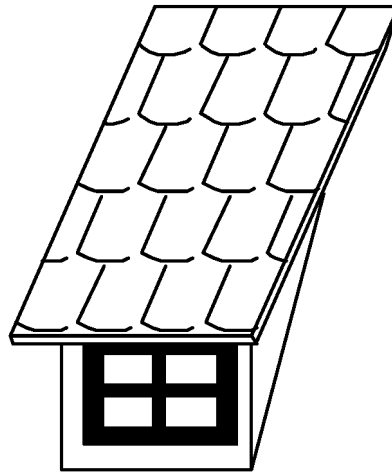




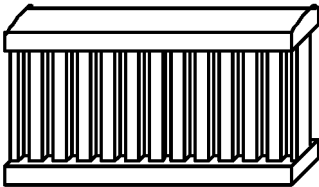
439



440

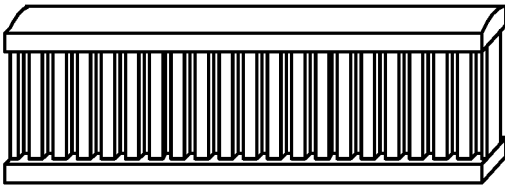


441



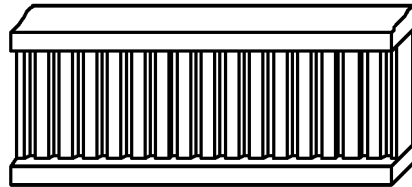
- 37,5 -

443



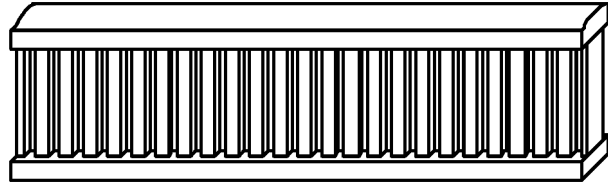
- 62,5 -

442



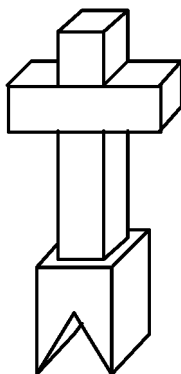
- 50 -

444

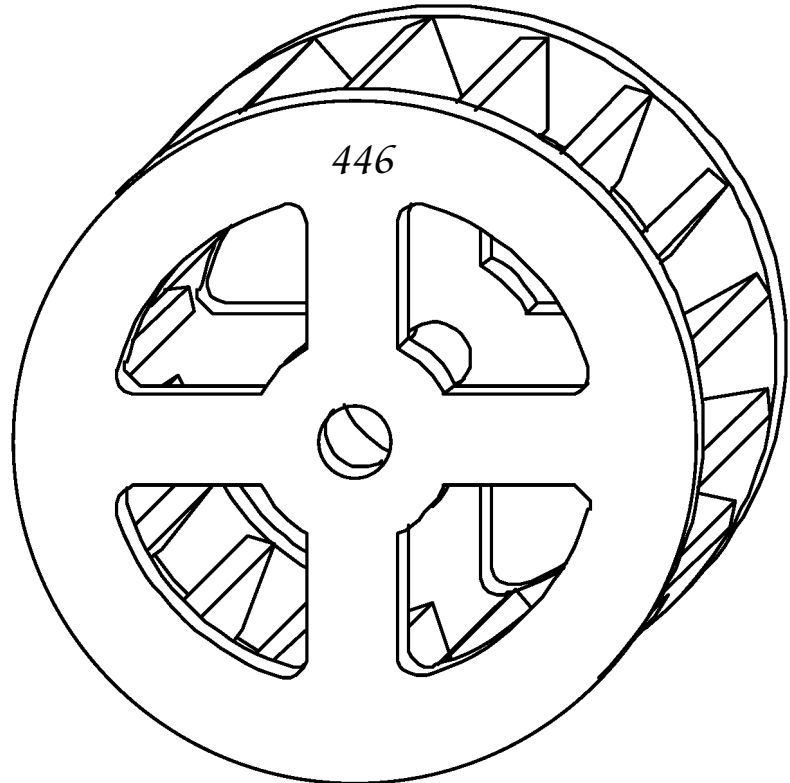


- 75 -

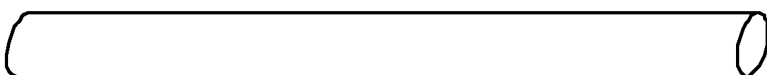
445

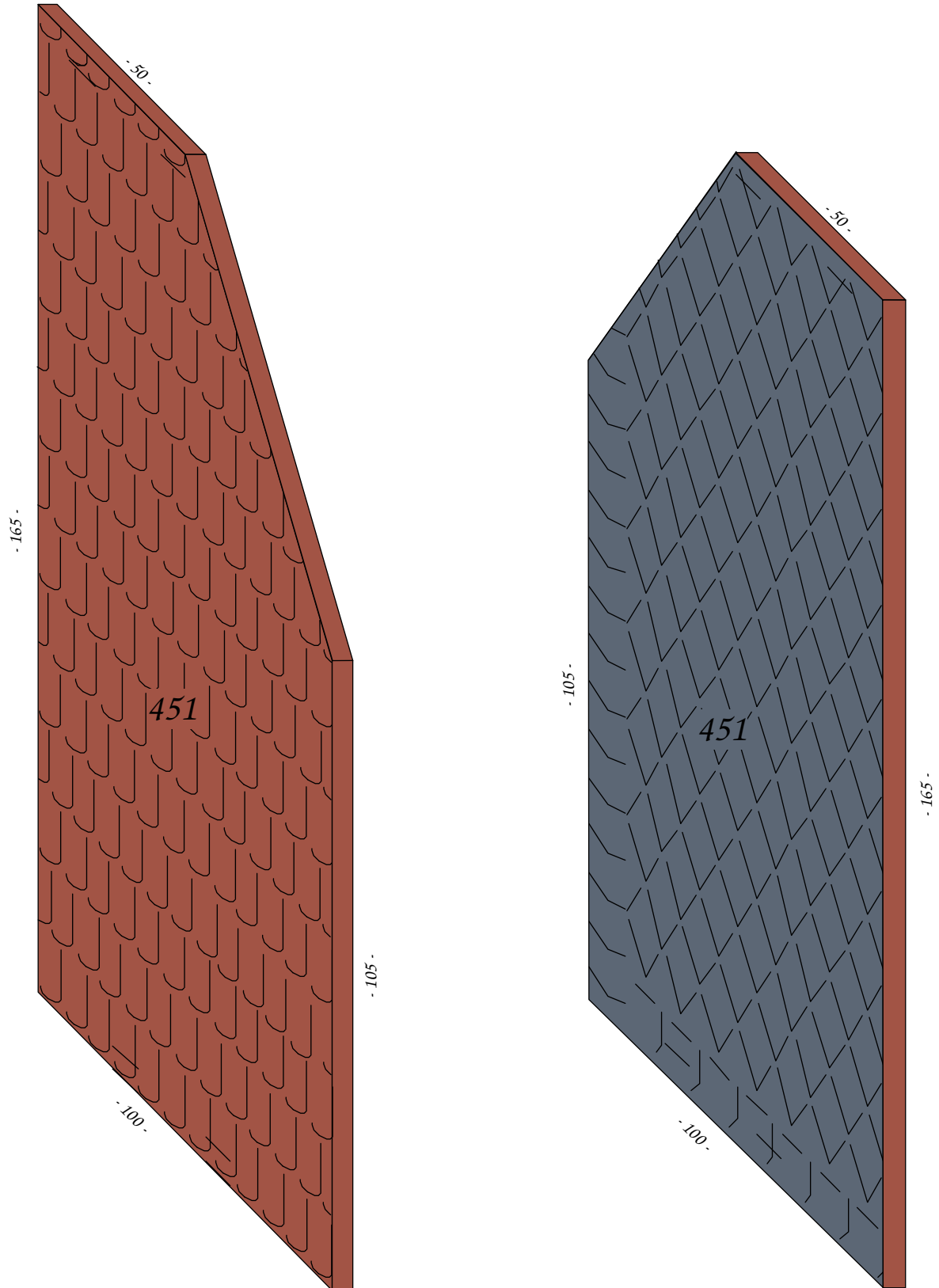


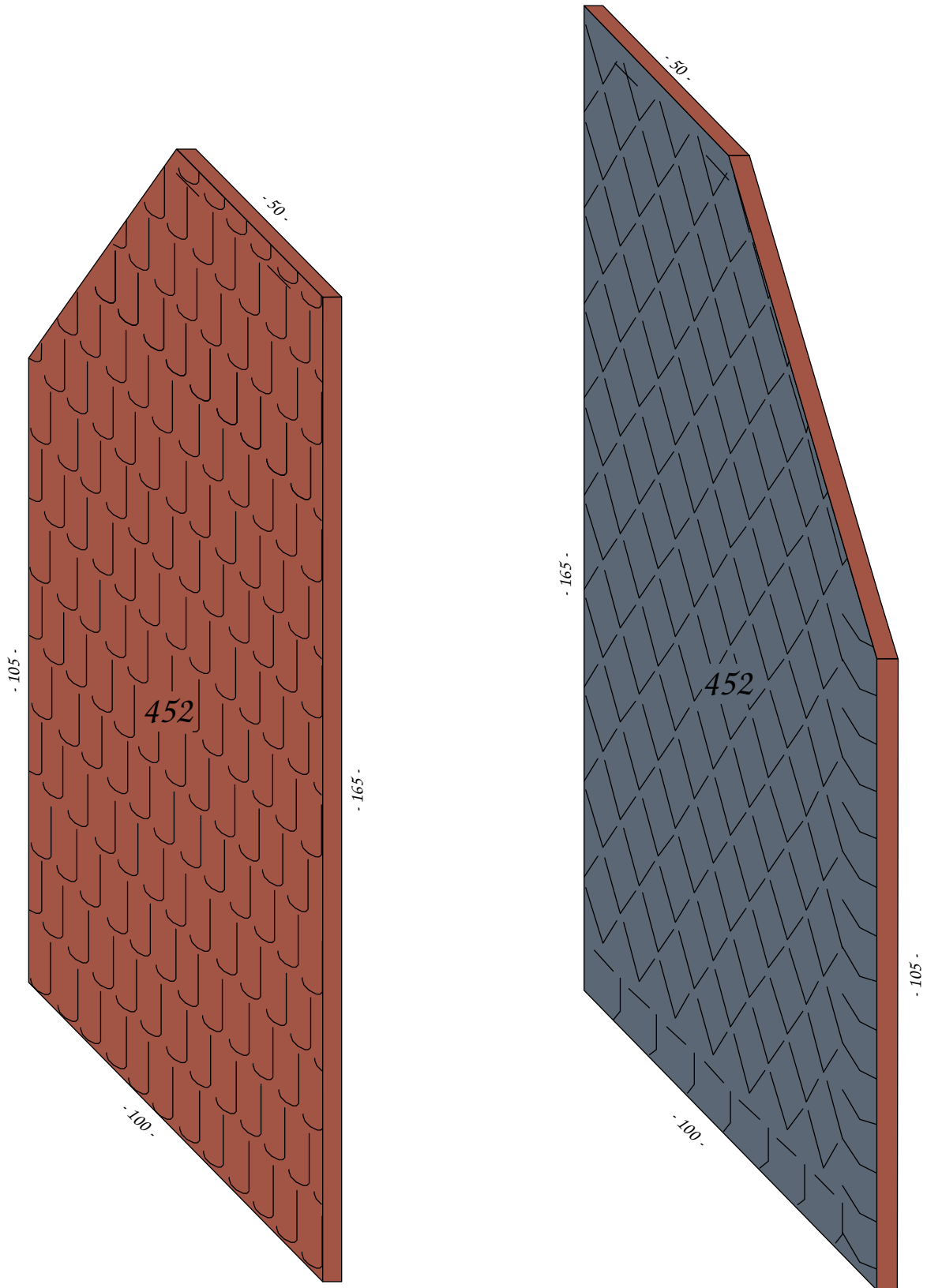
446

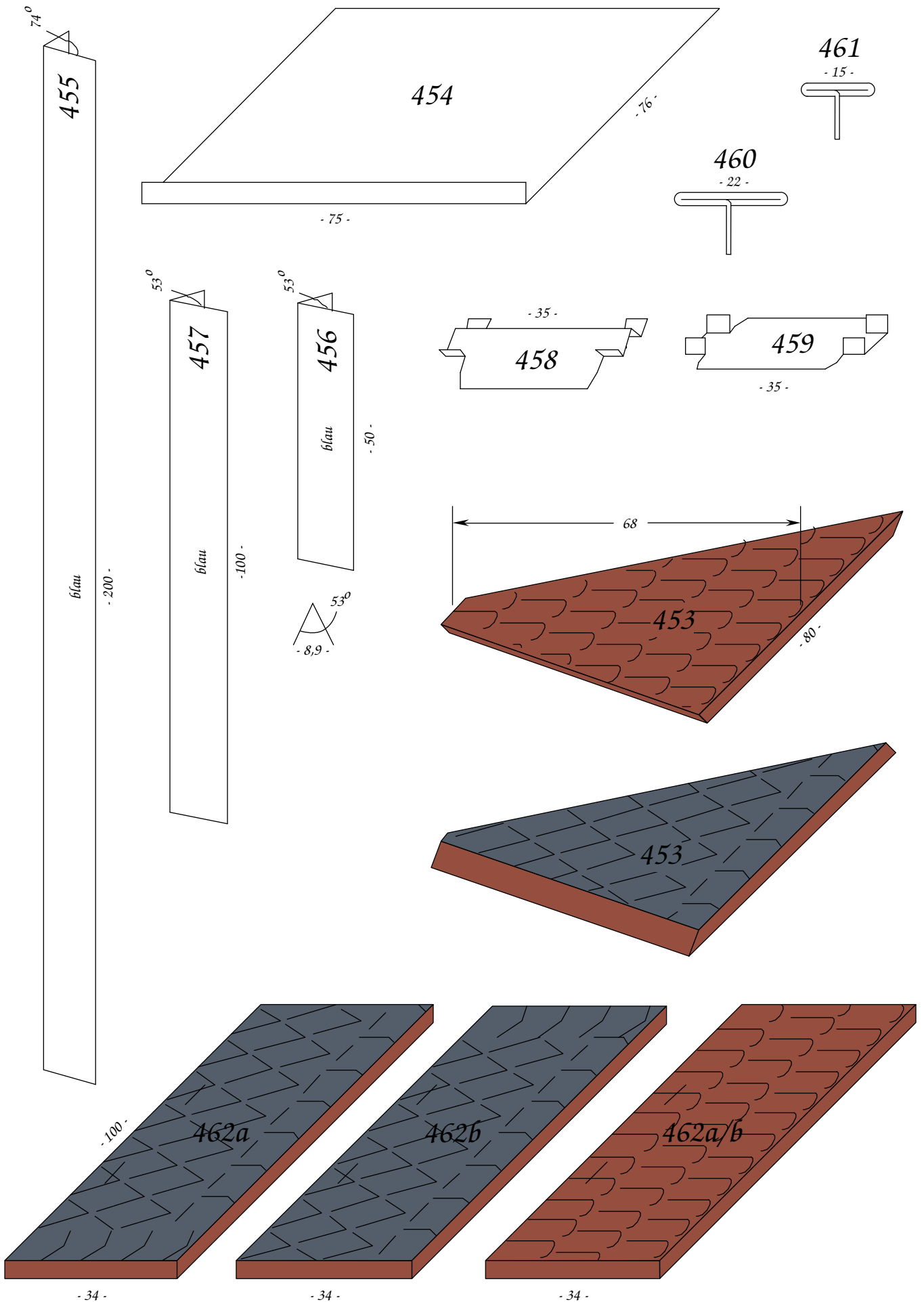


447

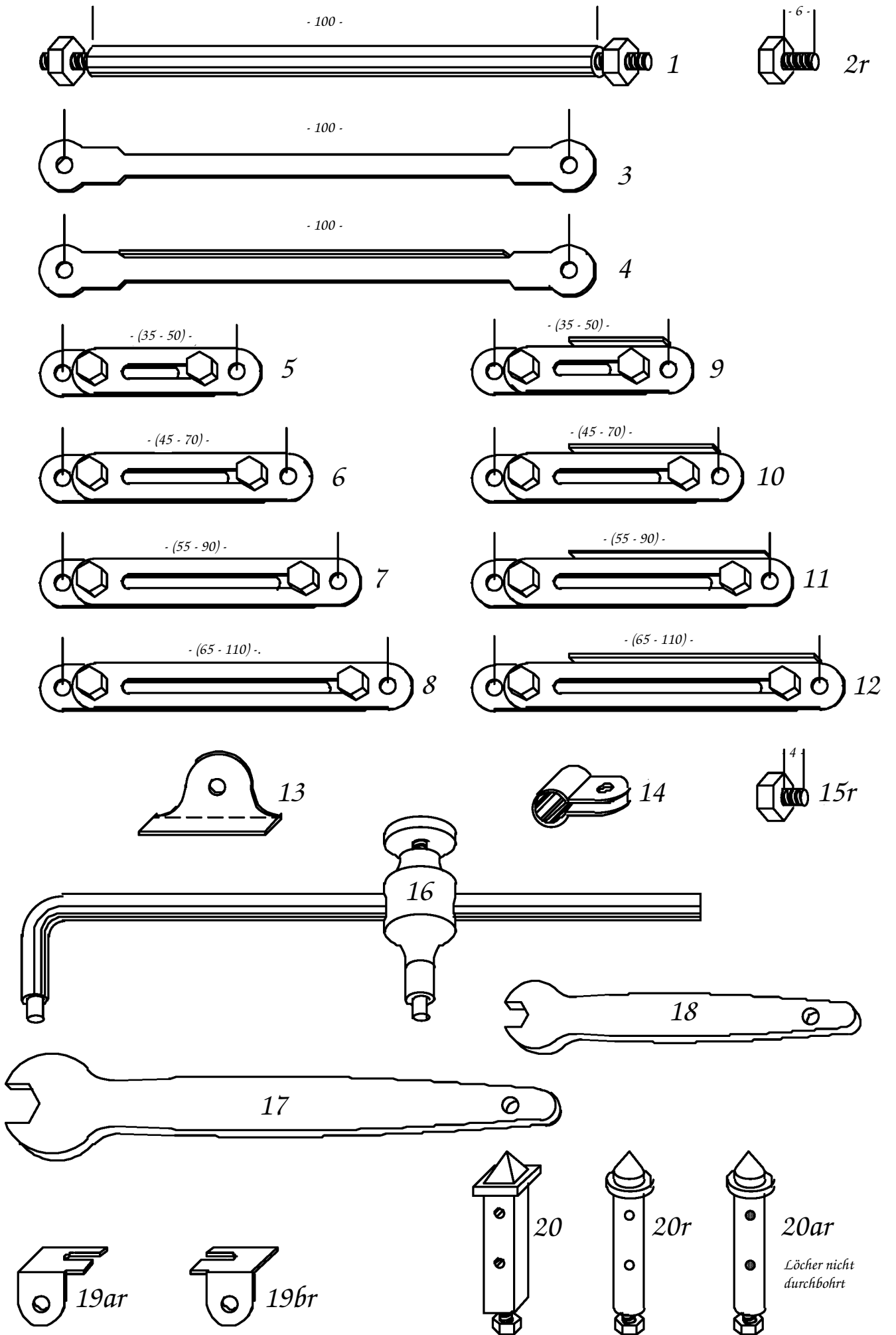


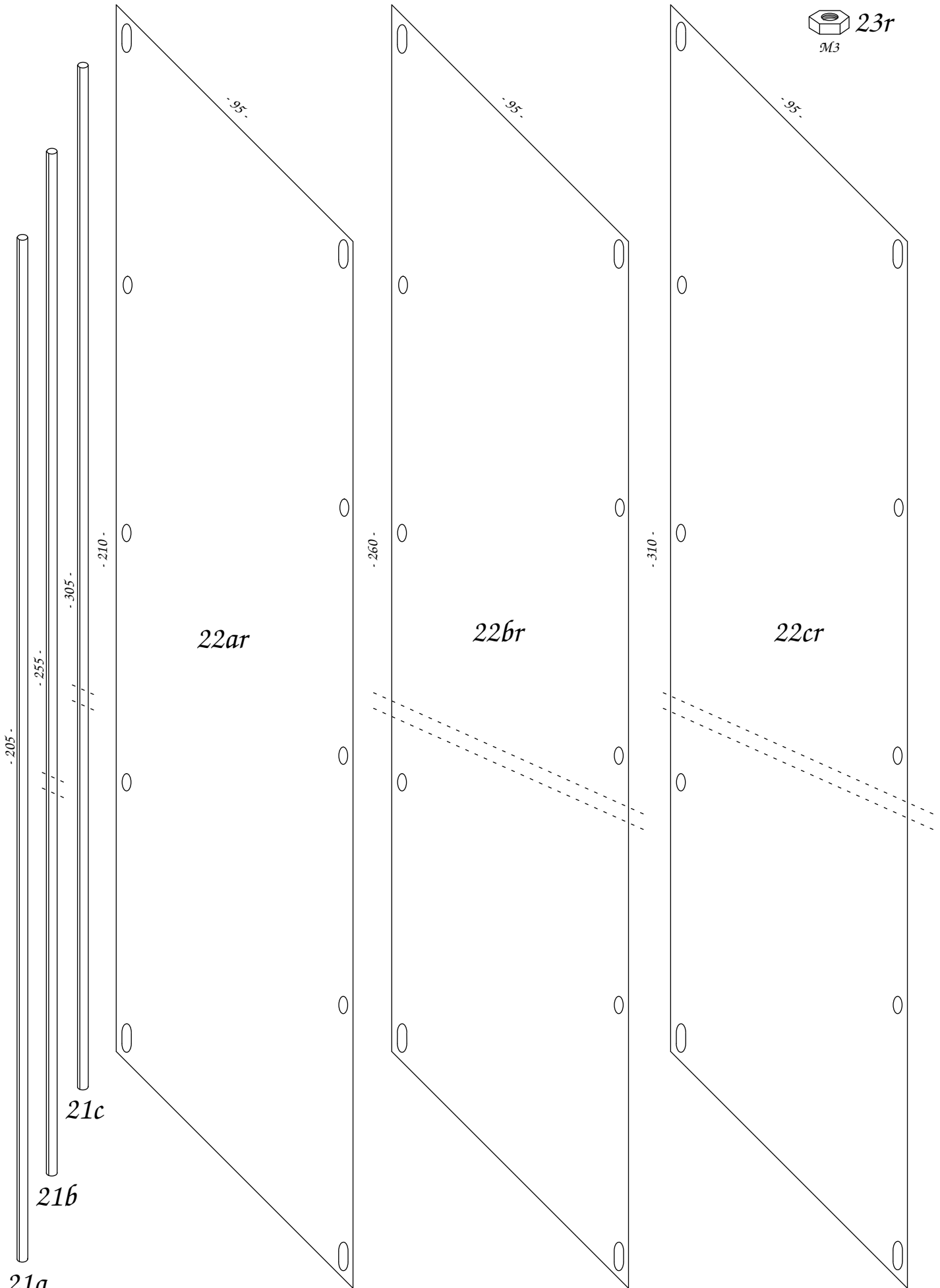


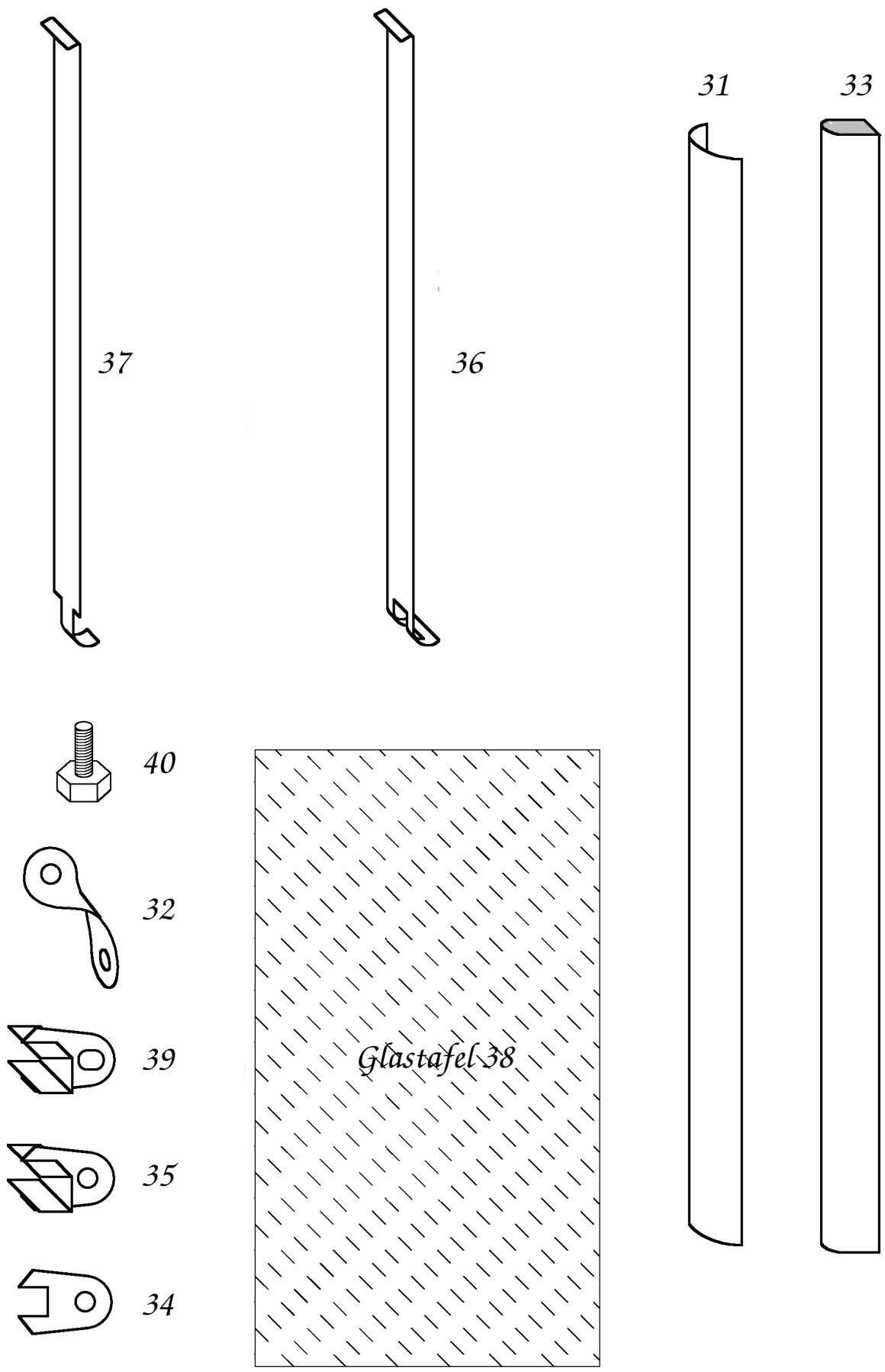




Diese Seite ist reserviert für
Ergänzungen.

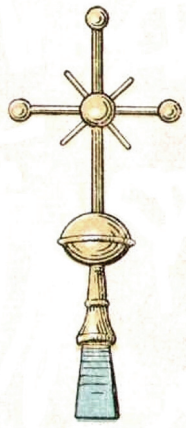






- 4 -

Zubehör



1



2



3



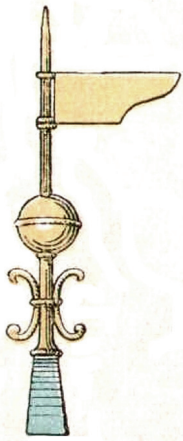
4



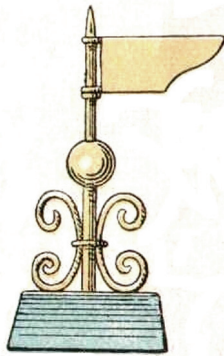
5



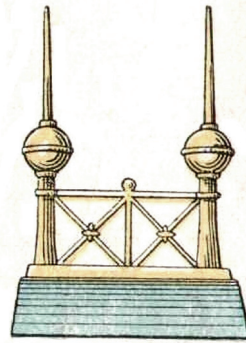
6



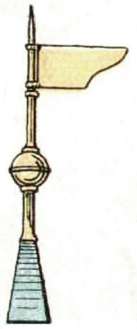
7



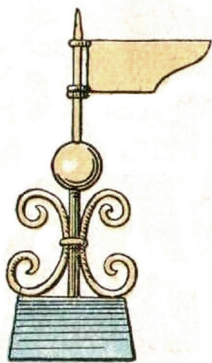
8



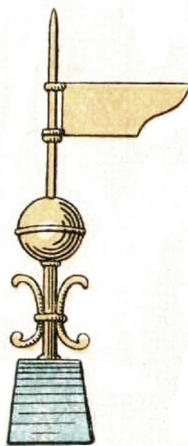
9



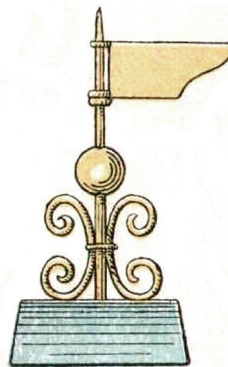
10



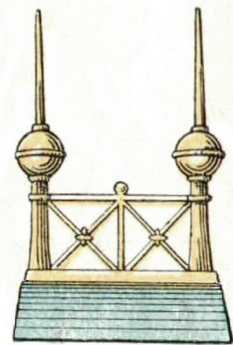
11



12



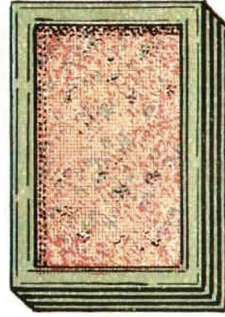
13



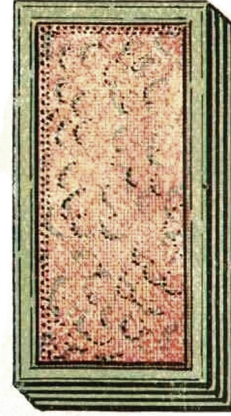
14



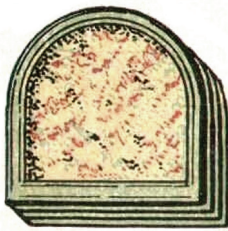
1 25 x 25 mm



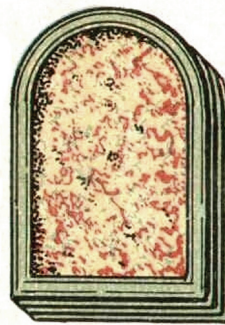
2 25 x 37½ mm



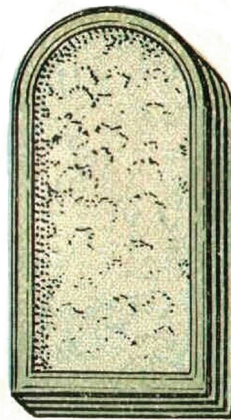
3 25 x 50 mm



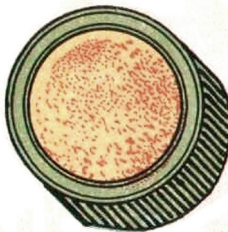
4 25 x 25 mm



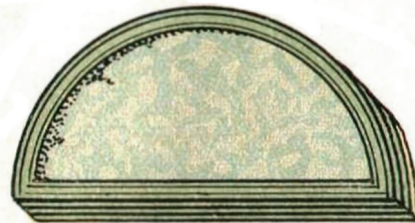
5 25 x 37½ mm



6 25 x 50 mm



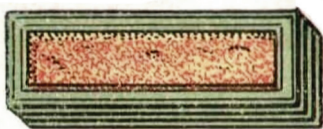
7 25 x 25 mm



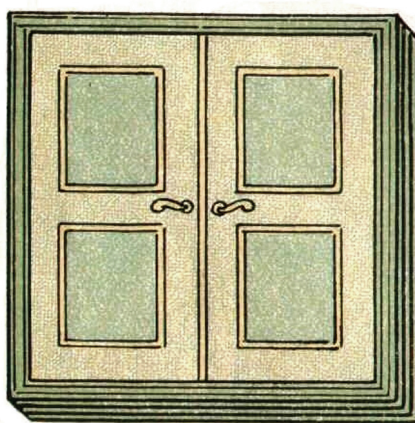
8 25 x 50 mm



9 25 x 12½ mm



10 12½ x 37½ mm



11 50 x 50 mm

No.	Telegraphierwort	passend zur Weihnachtskrippe	Inhalt	Ges.
13A	Magdalena	KK-AF 13/1, S.15	Figuren aus Pappe	40
13B	Marcus	KK-AF 13/1, S. 15	Matte Glasscheiben, Stallraufen, Gitter, Krippe mit Heiland, heilige Maria, heiliger Joseph, 1 stehender König, 1 schwarzer König, 1 kniender König, 1 kniender Hirte, Esel, Ochs, Engel, Palmbäume mit Fußstücken, weitere Figuren, Figuren aus Papiermaché	30
14A	Maria	GK-AF 14/1, S. 15	Figuren aus Pappe zum Ausschneiden	40
14B	Martha	GK-AF 14/1, S.15	Glasscheiben, Raufe, Figuren, Figuren aus Papiermaché	30
17	Matthäus	GK-AF	3 Könige, davon einer knieend. Maria, Josef und Jesuskind. Elefant mit Mohr. Pferd mit Halter.2 Dromedare, eins mit Mohr, Schäfer, Bauer, Knabe, Bäuerin, Krippe, Amphore, Trog, 2 Stallraufen, Glasscheibe, 3 Palmen, Ochse, Esel, 5 Schafe, Ziege , flatternder Engel	35
19	Mission	GK-AF 19/2, S. 14	Stallraufen, Gattertüren, Leiter, Krippe mit Heiland, heilige Maria, heiliger Joseph, 2 stehende Könige, 1 kniender König, Hirte, kniender Diener, Esel, Ochs, weitere Figuren und Bäume, Engel	42
20	Nazareth	KK-AF 20/1,S. 9	Matte Glasscheiben, Krippe mit Heiland, heilige Maria, heiliger Joseph, Ochse, Esel, weitere Figuren	38
23	???	GK-AF 23/1, S.14	Beleuchtungskörper aus Blech, Figuren	

No.	Telegraphierwort	passend zu	für	Inhalt	Ges.
1	Obdach	Thron	KK-AF 5/1, S.8 KK-AF 8/1,S. 1 KK-AF 9/1, S. 12	1 Kaiser, 4 Ritter, 2 Edelfrauen in mittelalterlicher Tracht, Größe I	7
2	Obelisk	Thron	KK-AF 2A/1, S 5 GK-AF 3A/1, S 4 GK-AF 10/1, S. 3 KK-AF 13/2, S. 2	1 Kaiser, 4 Ritter, 2 Edelfrauen in mittelalterlicher Tracht. Größe II, 1 Stein 7 GG	7 1 St.
3	Oberamt	Thron	GK-AF 6/2, S. 7	1 Kaiser, 4 Ritter, 2 Edelfrauen in mittelalterlicher Tracht Größe II, 1 Adler Größe I	8
4	Obhut	Thron	KK-AF 22/1, S. 15	1 Kaiser, 4 Ritter, 2 Edelfrauen in mittelalterlicher Tracht Größe II, 1 Adler Größe II	8
5	Oblate	Thron	GK-AF 18/2, S. 3	1 Kaiser, 4 Ritter, 2 Edelfrauen in mittelalterlicher Tracht Größe II, 1 Wappenhalter (Löwe) Größe II, 2 Adler Größe II, 2 Urnen Größe III	12
6	Obrigkeit	Thron	KK-AF 20/2, S. 6	1 Kaiser, 4 Ritter, 2 Edelfrauen in mittelalterlicher Tracht Größe I, 1 Wappenhalter (Löwe) Größe I, 2 Adler Größe I, 2 Urnen Größe II, 1 Stein 2 KG	12 1 St.
7	Obstbaum	Altar	KK-AF 2A/1, S. 2 GK-AF 3A/1, S. 12 KK-AF 9/1, S. 1 KK-AF 13/2, S. 6	1 Priester, 3 Ministranten Größe I	4
8	Occident	Altar	GK-AF 10/2, S. 14 KK-AF 12A/1, S.3 GK-AF 15/2, S.2	1 Priester, 3 Ministranten Größe II	4
9	Ocean	Altar	GK-AF 16/1, S. 7	1 Priester, 3 Ministranten Größe III, 1 Muttergottes-Statuette aus Porzellan (gemalt)	5
10	Ocker	Altar	GK-AF 21/1, S. 4	1 Priester, 3 Ministranten Größe IV, 1 Muttergottes-Statuette aus Porzellan (gemalt)	5
11	Octave	Altar	GK-AF 11/2, S. 24	1 Priester, 3 Ministranten Größe I, 1 Muttergottes-Statuette (gemalt) Größe I	5
12	Odem	Altar	KK-AF 12/2, S. 10	1 Priester, 3 Ministranten Größe II, 1 Muttergottes-Statuette (gemalt) Größe II	5
13	Odin	Altar	KK-AF 20/1. S. 7	1 Priester, 3 Ministranten. Größe II, 1 Muttergottes-Statuette (gemalt) Größe II, 1 Engel-Statuette Größe I, 4 Urnen Größe I	10
14	Odysseus	Altar	GK-AF 18A/1, S. 5	1 Priester, 3 Ministranten Größe IV, 1 Engel-Statuette Größe III, 1 Muttergottes-Statuette (gemalt) Größe II	6
15	Ofen	Hauptwache	GK-AF 16/1, S. 4 GK-AF 19/2, S. 6	Wachmannschaft und Parole, bestehend aus: 1 Offizier, 1 Trompeter, 1 Wachtposten, 10 Soldaten, 2 Geschütze Größe IV, 1 Offizier zu Pferd, 2 Offiziere stehend, 1 Unteroffizier	19
16	Offenheit	Denkmal	GK-AF 18/2, S. 6	1 Kaiser-Statuette Größe II, 4 Herolde, 1 Germania Größe II, 4 Denkmalsoldaten Größe II, 4 Adler Größe II, 4 Urnen Größe III, 4 Steine 190 GR, 1 Stein 103 GR	18 5 St.

No.	Telegraphierwort	passend zu	für	Inhalt	Ges.
17	Offerte	Denkmal	GK-AF 18A/1, S. 2	1 Kaiser Wilhelm-Statuette Größe I, 1 Siegesengel mit Kranz, 4 Denkmalsoldaten Größe I, 4 Löwen (Schildhalter) Größe II, 4 Adler Größe II, 8 Urnen Größe I, 8 Steine No. 70 KG	22 8 St.
18	Offizier	Denkmal	GK-AF 19/2, S. 2	1 Kaiser Friedrich-Statuette Größe II, 1 Germania Größe II, 4 Denkmalsoldaten Größe III, 1 Stein 185 GG, 4 Steine 187 GR, 4 Steine. 189 GR, 1 Stein 102 GR	6 10 St.
19	Oheim	Denkmal	KK-AF 20/1, S. 1	1 Kaiser Wilhelm-Statuette Größe I, 4 Adler Größe II, 4 Denkmalsoldaten Größe I, 4 Urnen Größe II, 4 Steine, No. 17 KG	13 4 St.
20	Ohr	Denkmal	KK-AF 22/1, S. 8	1 Siegesengel mit Kranz, 4 Adler Größe II, 4 Denkmalsoldaten Größe I, 4 Herolde	13
21	Ohnmacht	Milchwirtschaft	KK-AF, 12A/1, S.14	2 Kühe, 1 Ochs, 1 Knecht, 1 Stallmagd, 1 Metallkrippe, 1 Leiter, 2 Gänse, 1 Hahn, 4 Hühner, 1 Truthahn, sämtlich Größe I	15
22	Oekonom	Fürstlicher Milchwirtschaft	GK-AF 18A/1, S. 6	2 Kühe, 1 Stier, 1 Knecht, 1 Magd, sämtlich Größe III, 2 Ziegen stehend Größe I, 1 Ziege liegend No. 91, 1 Hund stehend No.92, 1 Truthahn Größe II, 2 Gänse Größe II, 2 Gänse Größe I, 4 Hühner Größe I, 1 Hahn Größe I, 1 lange Holzraufe für den Kuhstall Größe V, 3 kleine Holzraufen für den Ziegenstall Größe 0, 1 Leiter Größe I	22
23	Oel	Kuhstall	GK-AF 19/2, S. 1	2 Kühe, 1 Stier, 1 Knecht, 1 Stallmagd, sämtlich Größe III, 1 Hahn, 3 Hühner, 2 Gänse, 1 Metallkrippe stehend, sämtlich Größe II, 3 Heuraufen Größe III, 1 Leiter Größe II, 1 Türgatter Größe II, 3 kleine Heubündel	20
24	Olive	Pferdestall	GK-AF 18/1, S. 4	2 Pferde Größe III, 1 Wagen No.1 (Insassen: 1 Herr, 1 Diener), 1 Wagen No.2 (Insassen: 1 Kutscher, 1 Knabe, 1 Mädchen und 1 Herr), 1 Stallbursche Wasser tragend Größe II, 1 Kutscher Größe II, 1 Metallkrippe Größe II, 1 Leiter Größe II, 2 Stallraufen	16
25	Olymp	Pferdestall	KK-AF 22/1, S. 10	2 Pferde, 1 Leiterwagen, 1 Kastenwagen, 1 Hund, 1 Kutscher, 1 Stallbursche mit Schubkarren, 1 Hahn Größe I, 5 Hühner Größe I, 1 hölzernes Türgatter, 2 hölzerne Stallraufen, 1 Blechkrippe Größe I, 1 Leiter Größe I	18
26	Omen	Schmiede	KK-AF 22/1, S.9	2 Schmiede, 1 Ambos, 1 Pferd, 1 Kastenwagen, 1 Rad	6
27	Oper	Bärenzwinger	KK-AF 12A/1, S. 15	2 kleine Bären (1 sitzend, 1 stehend) Größe I, 2 große Gitter No.6, 2 kleine Gitter No.7	6
28	Opium	Raubtierhaus	GK-AF 18/2, S. 13	1 Tierwärter Größe I, 2 Löwen Größe II, 2 Tiger Größe I, 2 Gitter No. 2, 4 Gitter No. 5	11

No.	Telegraphierwort	passend zu	für	Inhalt	Ges.
29	Optik	Menagerie	GK-AF 18A/1, S. 4	1 Tierwärter Größe I, 1 Puma, 2 Löwen, 2 Tiger, 5 Gitter No.8, 2 Gitter No.4	13
30	Orange	Bärenzwinger	GK-AF 19/2, S. 2	1 Bärenfamilie, bestehend aus: 1 Bär Größe II, 1 Bär, stehend Größe I, 1 Bär sitzend Größe I, 2 Gitter No. 2	5
31	Ordnung	Löwenhaus	GK-AF 19/2, S. 5	1 Löwe liegend Größe III, 1 Löwe stehend Größe III, 1 Löwenwärter Größe II, 2 Gitter No. 1, 2 Gitter No. 3, 2 Gitter No. 4	9
32	Orchis	Elefantenhäuser	KK-AF 22/1, S. 12	1 Elefant No.33, 1 Elefantenwärter No. 40, 1 Diener (Mohr) No. 41, 1 Palme No. 1, 1 Palme No. 7, 1 Palme No. 8, 1 Palme No. 10	7
33	Orgel	Arabischen Pavillon	GK-AF 17/1, S. 10	1 Kamel No. 85, 1 Kamelführer No. 94, 1 Mohrenkrieger Größe II, 1 Palme No. 1, 1 Palme No. 6, 1 Palme No. 7	6
34	Orient	Arabischen Pavillon	KK-AF 20/1, S. 10	1 Kamel No. 62, 1 Kamelführer No. 65, 1 Mohrenkrieger Größe I, 1 Palme No. 2, 1 Palme No. 9, 1 Palme No. 5	6
35	Ostern	Grabdenkmal	GK-AF 6/2, S. 6 GK-AF 6/2, S. 11 GK-AF 6/2, S. 13 GK-AF 6/2, S.9	1 Muttergottes-Statuette Größe II für das Grabdenkmal, 1 Denkmalsoldat (gemalt) Größe II für das Wachthaus, 1 Hund No. 92, 1 Windhund, 1 Holzgitter Größe II für den Hundezwinger, 1 Affe, 1 Gitter No. 5, 2 Gitter No. 6 für das Affenhaus, 1 Magd mit Wasserkübel, Größe I für den Brunnen	10
36	Otter	Grabdenkmal	KK-AF 5/1, S. 7	1 Engel-Statuette Größe I	1
37	Ozon	Grabdenkmal	KK-AF 18/1, S. 7 KK-AF 22/1, S. 14	1 Engel-Statuette Größe II	1
38	Oxyd	Brunnen	KK-AF 8/1, S. 8	1 Magd mit Wasserkübel Größe II	1
39	Orakel	Brunnen	GK-AF 9/1, S. 15 GK-AF 10/1, S. 5 GK-AF 12/2, S. 12 GK-AF 13/2, S. 8 GK-AF 19/2, S. 11	1 Magd mit Wasserkübel Größe III	1
40	Orchester	Springbrunnen	GK-AF 18/2, S. 4	1 Brunnenfigur Größe II	1
41	Osman	Springbrunnen	KK-AF 20/1, S. 8	1 Brunnenfigur Größe I	1
55		Bärenzwinger	GK-AF 21/1, S. 31	2 Bären, 4 Gitter	6
56		Pferdestall mit Kutscherwohnung	KK-AF 20/2, S. 9	2 Pferde, 1 Kutscher, 1 Stallburschen mit 2 Eimern, 1 Stallburschen mit einem Schubkarren, 1 Hahn, 4 Hühner, 2 Stallraufen	12
60		Raubtierhaus	GK-AF 23/1, S. 4	2 Löwen, 1 Leopard, 1 Hyäne, 1 Tierwärter, 12 Gitter	17

No.	Telegraphierwort	passend zu	für	Inhalt	Ges.
61		Pferdestall mit Kutscherwohnung und Remise	GK-AF 23/1, S. 6	2 geschirrte und 1 gesatteltes Pferd, 1 Kutscher, 1 Jockey, 1 Stallburschen mit 2 Eimern, 1 Stallburschen mit einem Schubkarren, 1 geschlossener Landauer mit 3 Insassen (Herr, Dame und Kutscher, 1 Krippe, 3 Stallraufen, 1 Hahn, 5 Hühner	21
62		Maschinenhaus/Dampfsägewerk	GK-AF 23/1, S. 10 GK-NF 20, S. 14	1 Blechrost, 1 Heizer	2
63		großem Denkmal	GK-AF 23/1, S. 3	Kaiser Wilhelm I. oder Kaiser Friedrich II. oder Kaiser Wilhelm II. oder Kaiser Franz Josef oder der Prinz von Wales, 4 Löwen als Schildhalter, 4 Urnen, 4 Denkmal-Soldaten, 4 Adler, 1 Germania,	18
64		Denkmal	KK-NF 7, S. 8	Figuren	
65		gotischer Kirche	GK-AF 23/1, S. 2	2 Turmkreuze, Fenster-Rosetten, Fenstermaßwerk, Ziffernblätter	
66		Rittergutshof	KK-AF 26/1, S. 8	3 Pferde, 1 Leiterwagen, 1 Kastenwagen, 3 Stallraufen, 1 Stallknecht, 1 Stallmagd usw.	19
67		Rittergut	GK-AF 27/1, S. 6	2 Stallknechte, 2 Stallmägde, 3 Kühen, 1 Ochse, 3 Ziegen, 1 Truthahn, 1 Hahn, 5 Hühner, 2 Tauben, 3 Gänse, 1 Leiterwagen, 1 Kastenwagen, 1 Blechkrippe, 4 Stallraufen aus Zinn, 1 Holzraufe, 1 Leiter	32
68		Denkmal	KK-AF 26/1, S. 5	Denkmal-Figuren	
69		Fabrik	KK-AF 26/1, S. 14	1 Blechrost, 3 Metallturmspitzen, 1 Zifferblatt	5
75		Löwenkäfig	KK-NF 11, S. 1	2 Löwen, 1 Tiger, 1 Stallknecht, 1 Tierwärter, 10 Gitter	15
76		Maschinengebäude	KK-NF 11, S. 8	1 Blechrost, 1 Heizer	2
77		Pferdestall	KK-NF 11, S. 12	2 Pferde, 1 Jagdwagen, 1 wassertragenden Stallknecht, 1 Kutscher, 1 Hund, 1 Blechkrippe, 2 Stallraufen aus Zinn	9
81		Fort	GK-NF 20/1, S. 10	1 Husarenoffizier zu Pferd, 6 Husaren, 14 Artilleristen, 1 Offizier, 1 Hornist, 1 Unteroffizier, 13 Gemeine mit Gewehr über, 1 Gemeinen mit Gewehr bei Fuß, 1 Infanterie-Offizier zu Pferd, 3 Pioniersoldaten, 16 Festungsgeschütze	45
87		Bärenzwinger	GK-NF 20/1, S. 3	2 Bären, 1 Tierwärter, 6 genau passende Gitter	9
88		Pferdestall mit Wagenremise und Kutscherwohnung	GK-NF 20/1, S. 2	1 Coupé mit 2 Insassen, 1 Break mit 4 Insassen, 3 Pferde geschirrt, 2 Hunde, 1 Stallburschen mit Schubkarre, 1 Kutscher, 1 Hahn, 5 Hühner, 3 Gänse, 1 Krippe von Blech, 3 Stallraufen von Zinn	28
94		Chinesischen Festung	GK-NF 24, S. 14	22 Festungsgeschütze von Metall, 2 Fallgatter	24
95		Kaiser- und Kriegerdenkmal	GK-NF 24, S. 15	Kaiserstatuette (Franz Josef I), eine Austria aus Terrakotta	2

No.	Telegraphierwort	passend zu	für	Inhalt	Ges.
1	Pfriemen	Kuhstall	GK-NF 10, S. 1	3 Stück Rindvieh, 1 Stallknecht, 1 Magd, 1 Hund, 1 Hahn mit 4 Hühnern, 1 Truthahn, 1 Stallraufe, 1 Metallkrippe, 2 Gänse, 1 Leiter	17
2	Pfropfreis	Maschinenhaus	GK-NF 10, S. 3	1 Feuerrost, 1 Heizer	2
3	Pfundbirne	Menagerie	KK-NF 11, S. 1	2 Löwen 1 Tiger, 1 Stallbursche, 1 Tierwärter, 10 Gitter	15
4	Pfundstück	Maschinenhaus	KK-NF 11, S. 8	1 Feuerrost, 1 Heizer	2
5	Phänomen	Pferdestall	GK-NF 11, S. 12	2 Pferde, 1 Jagdwagen 1 Stallbursche wassertragend, 1 Kutscher, 1 Hund, 1 Krippe, 2 Stallraufen	9
6	Phantasie	Bärenzwinger	GK-NF 12, S. 15	3 Bären, 2 Gitter	5
7	Pharisäer	Löwenhaus	GK-NF 14, S. 3	2 Löwen, 2 Tiger, 1 Tierwärter, 8 Gitter	13
8	Pharao	Krippe	GK-NF 8, S. 2	1 Krippe mit Kind, 1 Maria, 1 Joseph, 3 Könige, 3 Hirten, 1 Esel, 1 Ochs, 1 Elefant, 1 Kamel, 5 Schafe, 1 Kamelführer, 1 Engel, 3 Palmen nebst Füßen, 1 Leiter, 1 Metallraufe, 1 matte Glasscheibe	26
9	Philister	Krippe	KK-NF 9, S. 11	1 Krippe mit Kind, 1 Maria, 1 Joseph, 3 Könige, 3 Hirten, 1 Esel, 1 Ochs, 1 Kamel, 1 Elefant, 5 Schafe, 1 Kalb, 1 Kamelführer, 1 Mohrendiener, 1 Mahut, 1 Diener (Knabe), 1 Engel, 1 Leiter, 3 Palmen mit Füßen, 1 matte Glasscheibe	29
10	Philolog	Pferdestall	GK-NF 14, S. 4	3 Pferde, 1 Leiterwagen, 1 Kastenwagen, 1 Stallknecht 1 Stallmagd, 1 Stallbursche wassertragend, 1 Stallbursche mit Schubkarren, 1 Blechkrippe, 1 Leiter, 1 Hahn, 4 Hühner, 3 Stallraufen	19
11	Phlegma	Wasserwerk	KK-NF 16, S. 6	1 Feuerrost, 1 Heizer	2
12	Phönix	Krippe	GK-NF 12, S. 2	1 Krippe mit Kind, 1 Maria, 1 Joseph, 3 Könige, 2 Hirten, 1 Esel, 1 Ochs, 1 Elefant, 5 Schafe, 1 Ziege, 2 Kamele, 1 Pferd, 1 Hund, 1 Mohrendiener, 1 Mahut, 1 Hirtenknabe, 1 Landfrau, 1 Engel, 1 Kamelführer, 1 Viehtrog, 1 Kanne, 1 Leiter, 3 Palmen nebst Füßen, 2 Stallraufen, 1 matte Glasscheibe	36
13	Phosphor	Guts-Stallung	GK-NF 16, S. 10	3 Kühe, 1 Ochs, 1 Leiterwagen, 1 Stallknecht, 1 Stallmagd, 1 Stallbursche mit Schubkarren, 1 Hund, 1 Hahn, 6 Hühner, 2 Ziegen, 1 Stallraufe	19
14	Phrasenhaft	Löwenhaus	KK-NF 17, S. 2	1 stehender und 1 liegender Löwe, 1 Tierwärter, 1 Tierbändiger, 6 Gitter	10
15	Physiker	Krippe	KK-NF 15, S. 14	1 Krippe mit Kind, 1 Maria, 1 Joseph, 3 Könige, 2 Hirten, 1 Esel, 1 Ochs, 1 Elefant, 5 Schafe, 1 Ziege, 2 Kamele, 1 Pferd, 1 Hund, 1 Mohrendiener, 1 Mahut, 1 Hirtenknabe, 1 Landfrau, 1 Engel, 1 Kamelführer, 1 Viehtrog, 1 Kanne, 1 Leiter, 3 Palmen nebst Füßen	33

No.	Telegraphierwort	passend zu	für	Inhalt	Ges.
16	Pianist	Krippe	GK-NF 16, S. 14	1 Krippe mit Kind, 1 Maria, 1 Joseph, 3 Könige, 3 Hirten, 1 Esel, 1 Ochs, 1 Kamel, 5 Schafe, 1 Ziege, 1 Hund, 1 Elefant, 1 Kamelführer (Mohr), 1 Diener, 1 Mahut, 1 Landfrau, 1 Mohrenkrieger, 1 Krieger mit erhobenem Arm, 1 Engel, 1 Krug, 1 Viehtrog, 1 Leiter, 4 Palmen nebst Füßen, 1 Stallraufe	35
17	Picknick	Pferdestall	KK-NF 17, S. 4	4 Pferde, 1 Leiterwagen, 1 Phaeton, 1 Jockey, 1 Stallbursche wassertragend, 1 Stallbursche mit Schubkarren, 1 Kutscher, 1 Hund, 4 Stallraufen	15
18	Piepvogel	Fabrikgebäude	KK-NF 17, S. 8	1 Feuerrost, 1 Heizer	2
19	Pietät	Krippe	KK-NF 19, S. 14	1 Krippe mit Kind, 1 Maria, 1 Joseph, 3 Könige, 3 Hirten, 1 Esel, 1 Ochs, 1 Kamel, 5 Schafe, 1 Ziege, 1 Hund, 1 Elefant, 1 Kamelführer (Mohr), 1 Diener, 1 Mahut, 1 Landfrau, 1 Mohrenkrieger, 1 Krieger mit erhobenem Arm, 1 Engel, 1 Krug, 1 Viehtrog, 1 Leiter, 4 Palmen nebst Füßen	34
20	Pikant	Löwenhaus	GK-NF 18, S. 4	2 stehende Löwen, 1 liegender Löwe, 1 Tierwärter, 12 Gitter	16
21	Pilger	Burgschmiede	GK-NF 18, S. 6	2 Schmiede, 1 Ambos, 1 Pferd, 1 Kastenwagen, 1 Rad, 1 Blechrost, 1 Wetterfahne, 2 Zifferblätter	10
22	Pilgerstab	Krippe	GK-NF 22, S. 4	1 Krippe mit Kind, 1 Maria, 1 Joseph, 3 Könige, 7 Hirten, 1 Esel, 2 Ochsen, 1 Kuh, 6 Schafe, 1 Schafbock, 1 Elefant, 1 Kameel, 1 Pferd, 1 Mahut, 1 Kameelführer, 1 Mohrenkrieger, 1 Engel, 1 Viehtrog, 1 Urne, 3 Stallraufen, 1 Leiter, 1 Beleuchtungsapparat, 2 42Palmengruppen mit je 3 Palmen nebst Füßen, 2 Palmen nebst Füßen	42
23	Pilot	Leuchtturm	GK-NF 18, S. 13	3 Glasscheiben, 1 Lichthalter, 1 Abzugsesse	5
24	Pilzgift	Leuchtturm	KK-NF 19, S. 2	3 Glasscheiben, 1 Lichthalter, 1 Abzugsesse	5
25	Pincette	Bärenzwinger	GK-NF 20, S. 3	2 Bären, 1 Tierwärter, 6 Gitter	9
26	Pinsel	Pferdestall	GK-NF 20, S. 6	1 Coupé mit 2 Insassen, 1 Break mit 4 Insassen, 3 Pferde, 2 Hunde, 1 Stallbursche mit Schubkarren, 1 Kutscher, 1 Hahn, 5 Hühner, 3 Gänse, 1 Krippe, 3 Stallraufen	22
27	Pinselstrich	Dampfsägewerk	GK-NF 20, S. 14	1 Feuerrost, 1 Heizer	2
28	Pirolruf	Löwenhaus	GK-NF 26, S. 4	1 stehender Löwe, 1 stehende Löwin, 2 liegende Löwen, 1 Tierbändiger, 2 Schildhalter, 10 Gitter, 1 Rosette	18
29	Pirschhund	Fabrikgebäude	GK-NF 30, S. 12	1 Feuerrost, 1 Heizer	2
30	Pistole	fürstlichen Marstall	GK-NF 30, S. 14	1 Phaeton mit 2 Insassen, 1 Leiterwagen, 4 Pferde, 1 Kutscher, 1 Stallbursche mit Schubkarren, 1 Stallbursche wassertragend, 4 Stallraufen, 1 Hund	14

Blumen in Töpfen

wirksamste Staffage für Anker-Bauten



1
5 Pfg.



2
6 Pfg.



3
9 Pfg.



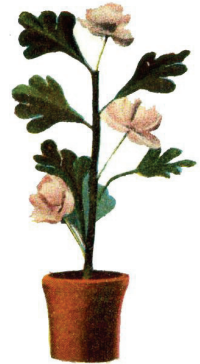
4
13 Pfg.



5
9 Pfg.



6
9 Pfg.



7
15 Pfg.



Reizende Neuheit!
Himmelsblau mit rot-weißer Mischung
von Anker-Bauten pr. Stück 15 Pfg.
12



8
11 Pfg.



9
15 Pfg.



10
18 Pfg.



11
20 Pfg.

Von obigem Sortiment
haben wir einen passenden Satz zusammen-
gestellt, enthaltend 2 Nr. 1, 2 Nr. 3, 2 Nr. 4,
2 Nr. 9, und 4 Nr. 12, den wir zum Preise
von Mk. 1,40 zum Ankaufe empfehlen.

F. Ad. Richter & Cie., Rudolstadt i. Thür.

Erhältlich in allen Spielwarengeschäften.

AUG. HEINRICH, RUDOLSTADT

Sheet of Paper Figures.

I. FIGUREN-BLATT. I.

Feuille de figurines.



Verlag von Richters Verlags-Anstalt in Leipzig.
Nachdruck verboten. Reproduction interdite.

Sheet of Paper Figures.

II. FIGUREN-BLATT. II.

Feuille de figurines.



Verlag von Richters Verlags-Anstalt in Leipzig.
Nachdruck verboten. Reproduction interdite.

Sheet of Paper Figures.

III. FIGUREN-BLATT. III.

Feuille de figurines.

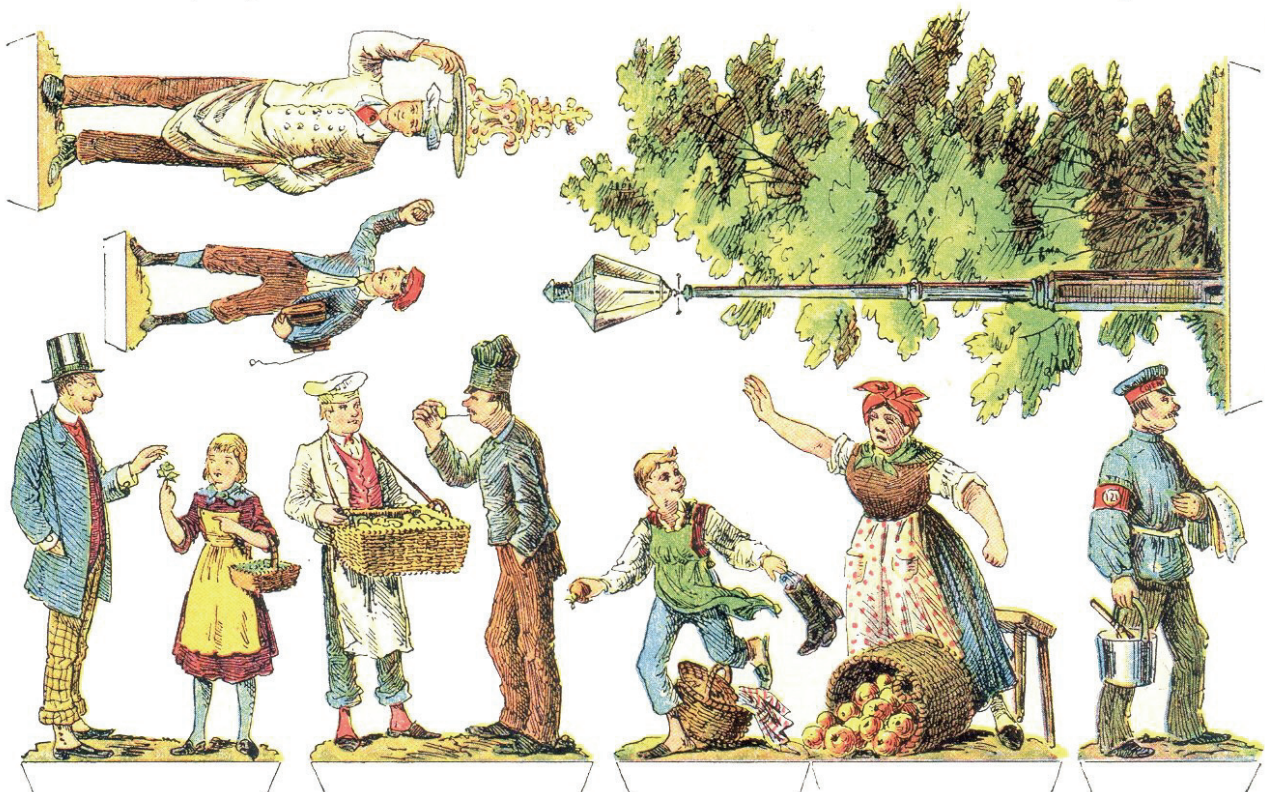


Verlag von Richters Verlags-Anstalt in Leipzig.
Nachdruck verboten. — Reproduction interdite.

Sheet of Paper Figures.

IV. FIGUREN-BLATT. IV.

Feuille de figurines.

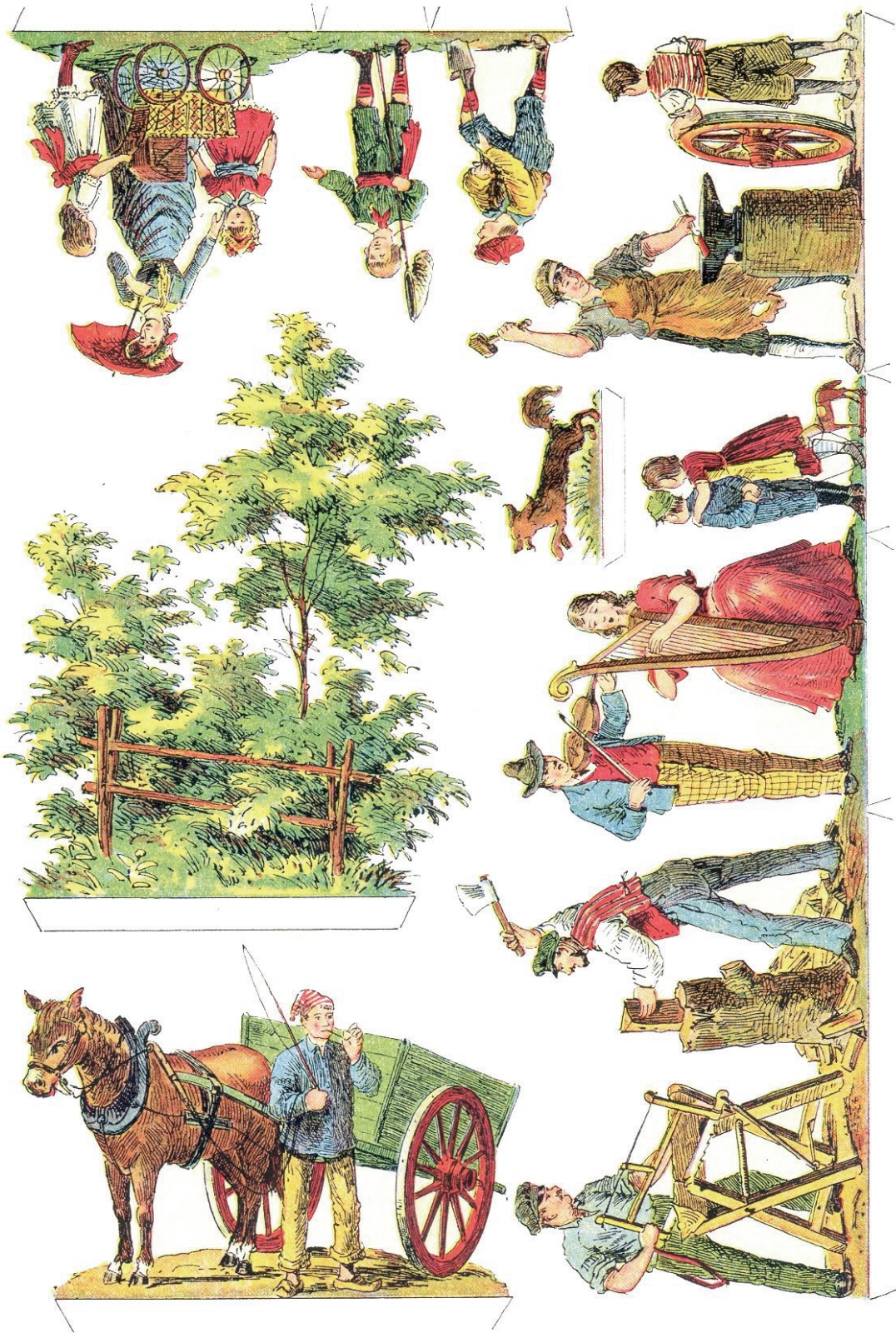


Verlag von Richters Verlags-Anstalt in Leipzig.
Nachdruck verboten. Reproduction interdite.

Sheet of Paper Figures.

VI. FIGUREN-BLATT. VI.

Feuille de figurines.

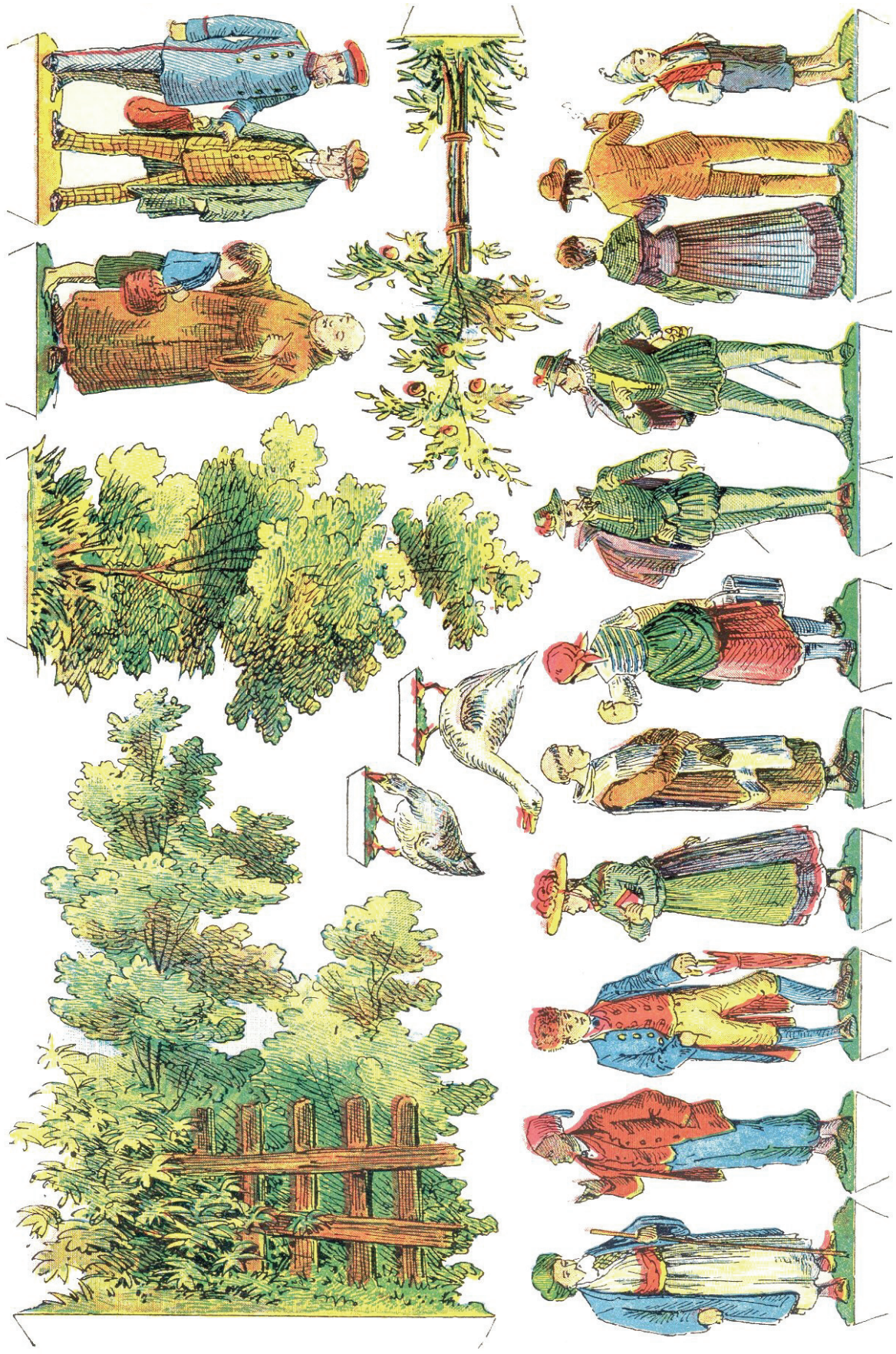


Verlag von Richters Verlags-Anstalt in Leipzig.
Nachdruck verboten. Reproduction interdite.

VII. FIGUREN-BLATT. VII.

Sheet of Paper Figures.

Feuille de figurines.

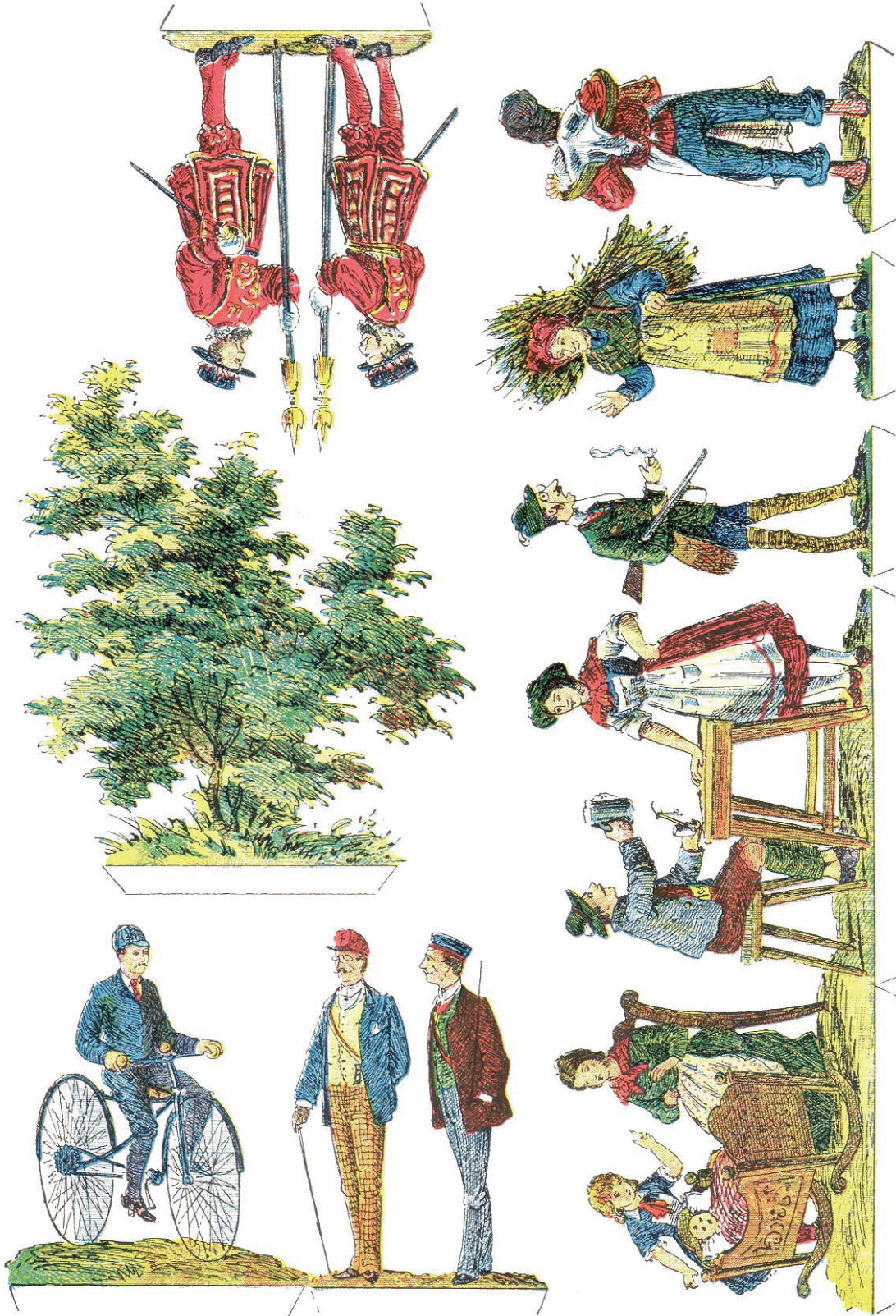


Verlag von Richters Verlags-Anstalt in Leipzig.
Nachdruck verboten. — Reproduktion interdite.

VIII. FIGUREN-BLATT. VIII.

Feuille de figurines.

Sheet of Paper Figures.



Verlag von Richters Verlags-Anstalt in Leipzig.
Nachdruck verboten. — Reproduktion interdite.

X. FIGUREN-BLATT. X.

Sheet of Paper Figures.

Feuille de figurines.



VI.

Verlag von Richters Verlags-Anstalt in Leipzig.
Nachdruck verboten. --- Reproduktion Interdite.

Sheet of Paper Figures.

1. FIGUREN-BLATT. 1.

Feuille de figurines.



Verlag von Richters Verlags-Anstalt in Leipzig.
Nachdruck verboten. — Reproduction interdite.

Sheet of Paper Figures.

2. FIGUREN-BLATT. 2.

Feuille de figurines.



Verlag von Richters Verlags-Anstalt in Leipzig.
Nachdruck verboten. — Reproduction interdite.

3. FIGUREN-BLATT. 3.

Sheet of Paper Figures.

Feuille de figurines.



Verlag von Richters Verlags-Anstalt in Leipzig.
Nachdruck verboten. — Reproduction interdite.

4. FIGUREN-BLATT. 4.

Sheet of Paper Figures.

Feuille de figurines.



Verlag von Richters Verlags-Anstalt in Leipzig.
Nachdruck verboten. — Reproduction interdite.

5. ANKER-STEINBAUKASTEN-BILD. F.R.

Figures for Richter's Anchor Blocks.

Figurines du Jeu de Construction à l'Ancre.

5. ANKER-STEINBAUKASTEN-BILD. F.R.

Figures for Richter's Anchor Blocks.

Figurines du Jeu de Construction à l'Ancre.



Verlag der Leipziger Lehrmittel-Anstalt von Dr. Jskar Schneider, Leipzig
Nachdruck verboten — Copyright — Reproduktion interdite.

6. FIGUREN-BLATT. 6.



Feuille de figurines.

Sheet of Paper Figures.

Verlag von Richters Verlags-Anstalt in Leipzig.
Nachdruck verboten. — Reproduction interdite.

R.K.A.

7. ANKER-STEINBAUKASTEN-BILDER 7.

Figures for Richter's Anchor Blocks.



Figurines du Jeu de Construction à l'Ancre

Verlag der Leipziger-Lehrmittel-Anstalt von Dr. Oskar Schneider, Leipzig.
Nachdruck verboten — Copyright — Reproduktion interdite.

8. ANKER-STEINBAUKASTEN-BILDER 8.

Figures for Richter's Anchor Blocks.

Figurines du Jeu de Construction à l'Ancre

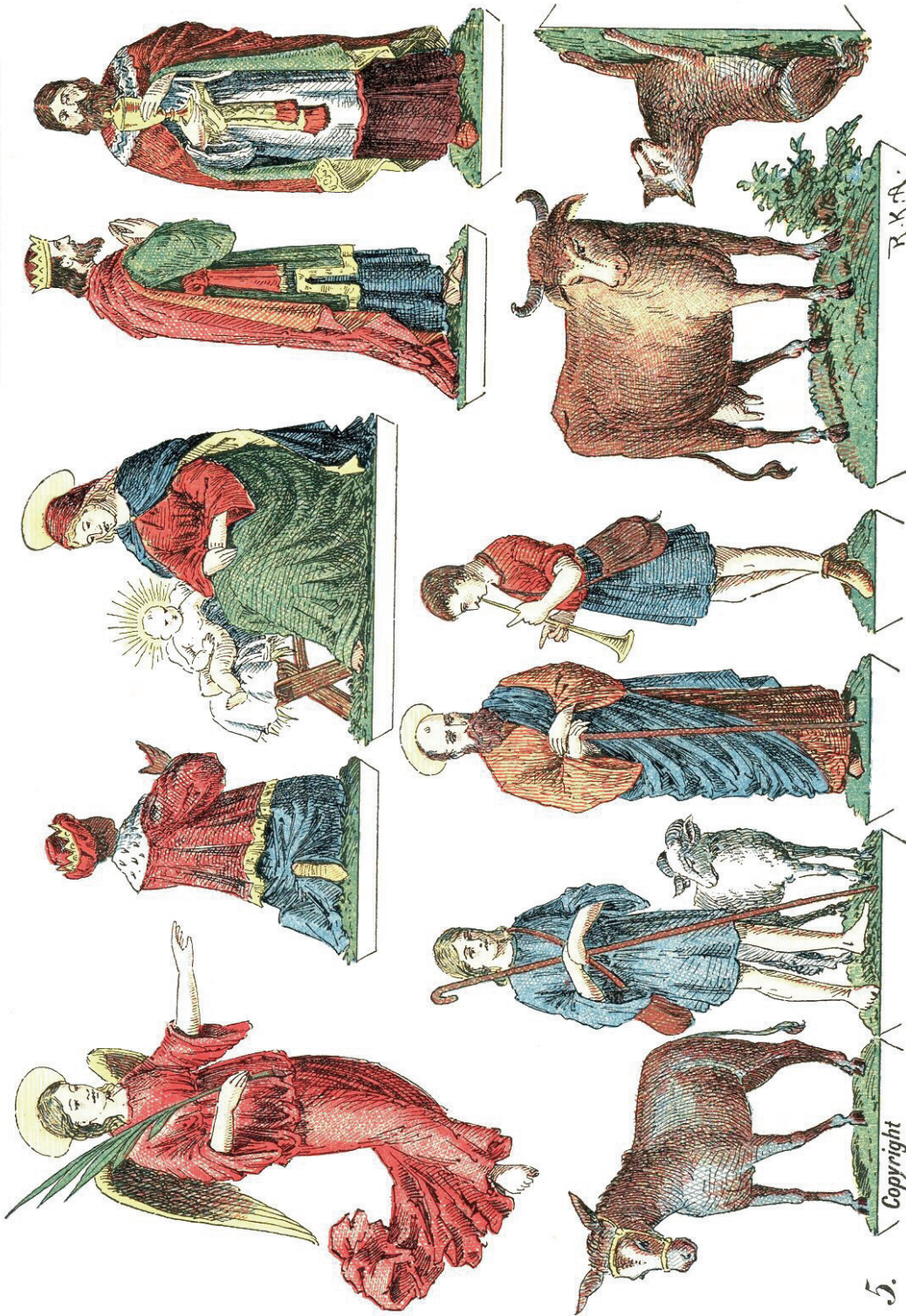


4. α. Copyright

Verlag der Leipziger-Lehrmittel-Anstalt von Dr. Oskar Schneider, Leipzig.
Nachdruck verboten — Copyright — Reproduktion interdicte.

9. ANKER-STEINBAUKASTEN-BILDER. 9.

Figures for Richter's Anchor Blocks.



Figurines du Jeu de Construction à l'Ancre.

5.

Copyright

Verlag der Leipziger Lehrmittel-Anstalt von Dr. Oskar Schneider, Leipzig.
Nachdruck verboten — Copyright — Reproduction interdite.

R.K.A.

10. ANKER-STEINBAUKASTEN-BILDER. 10.

Figures for Richter's Anchor Blocks.

Figurines du Jeu de Construction à l'Ancre.



Verlag der Leipziger Lehrmittel-Anstalt von Dr. Oskar Schneider, Leipzig.
Nachdruck verboten — Copyright — Reproduction interdite.

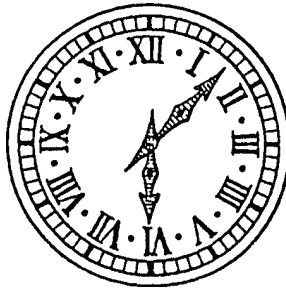
Copyright

6.

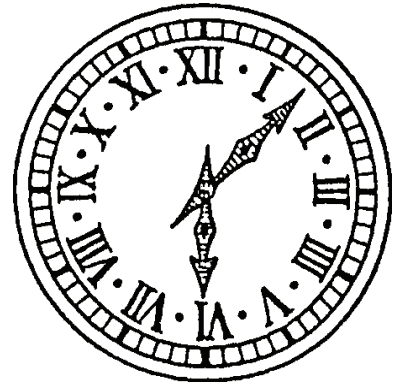


Zifferblatt

25 mm Ø



37,5 mm Ø



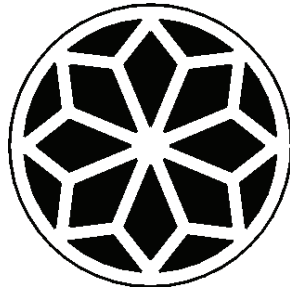
50 mm Ø



Fenster

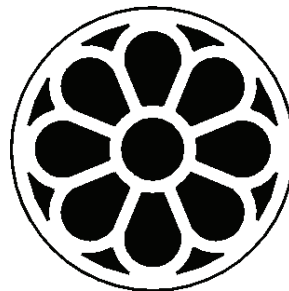
1

25 mm Ø



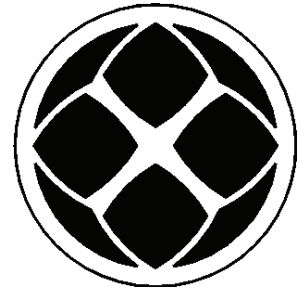
2

37,5 mm Ø



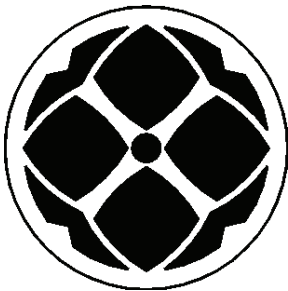
3

37,5 mm Ø



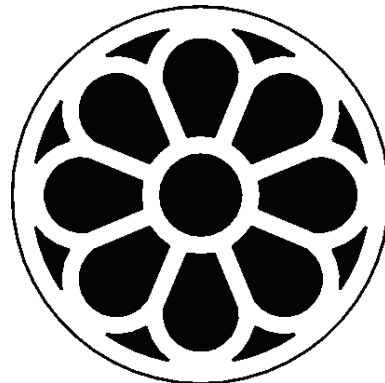
4

37,5 mm Ø



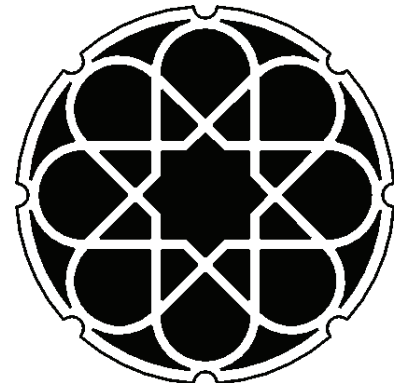
5

37,5 mm Ø



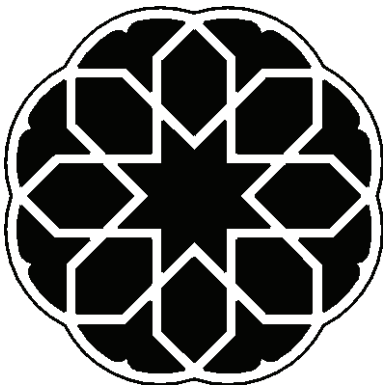
6

50 mm Ø



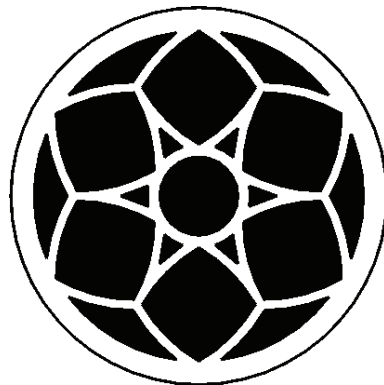
7

50 mm Ø



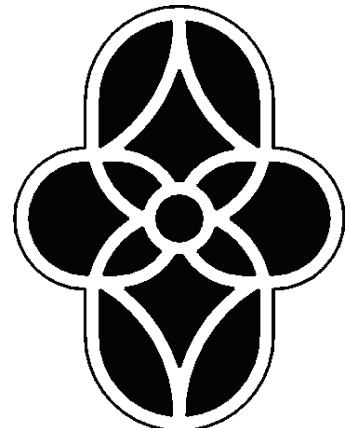
8

50 mm Ø



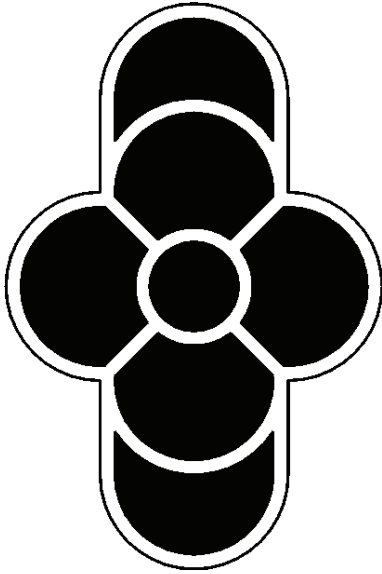
9

50 mm Ø

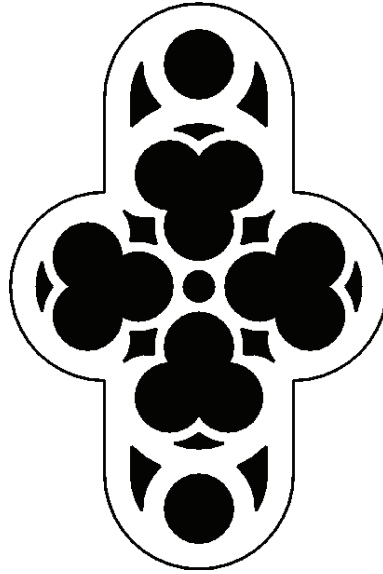


10

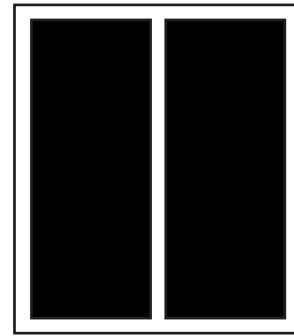
56,25 x 43,75 mm



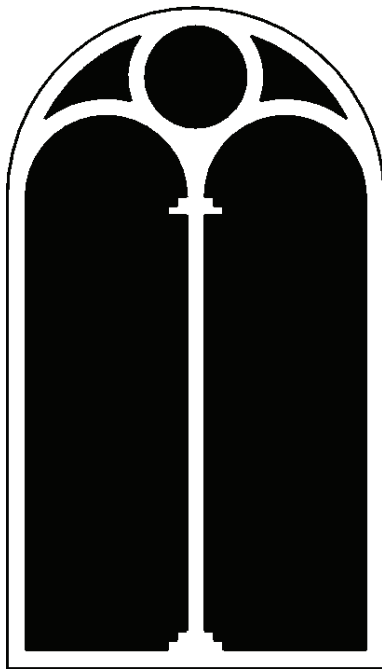
11
75 x 50 mm



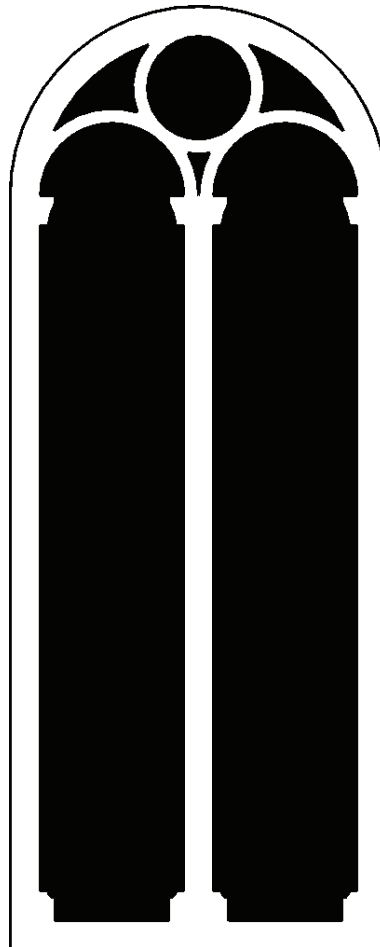
12
75 x 50 mm



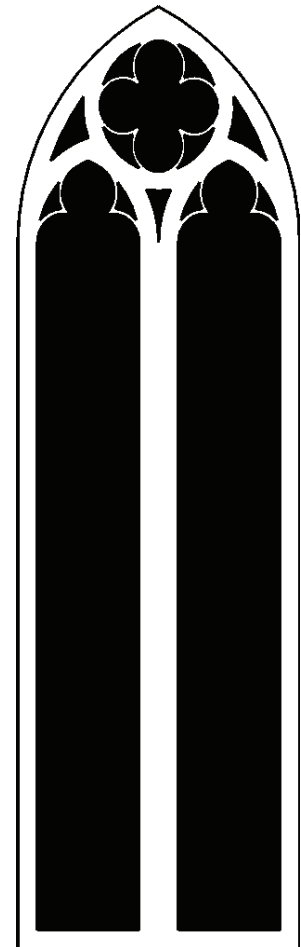
13
43,75 x 37,5 mm



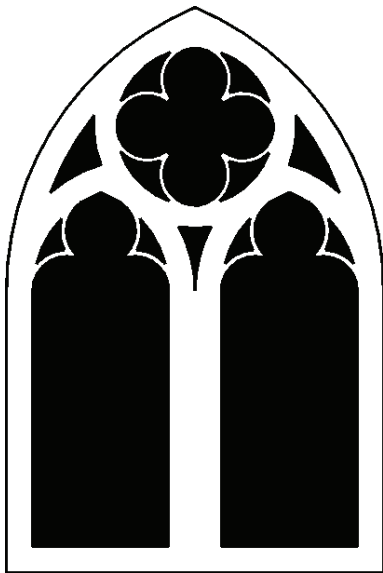
14
87,5 x 50 mm



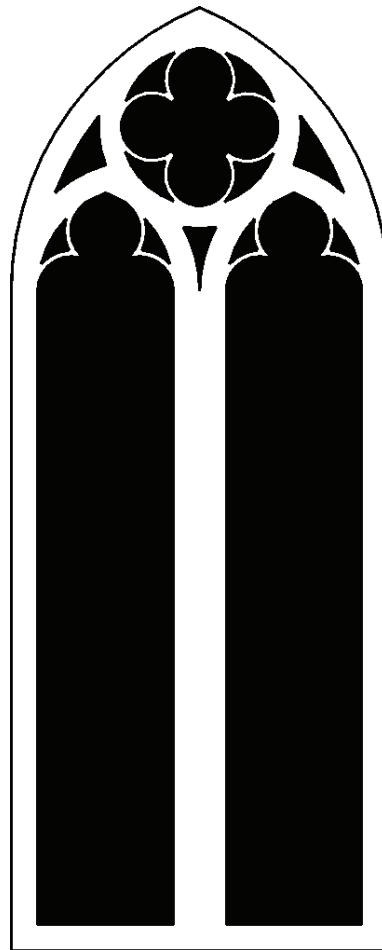
15
125 x 50 mm



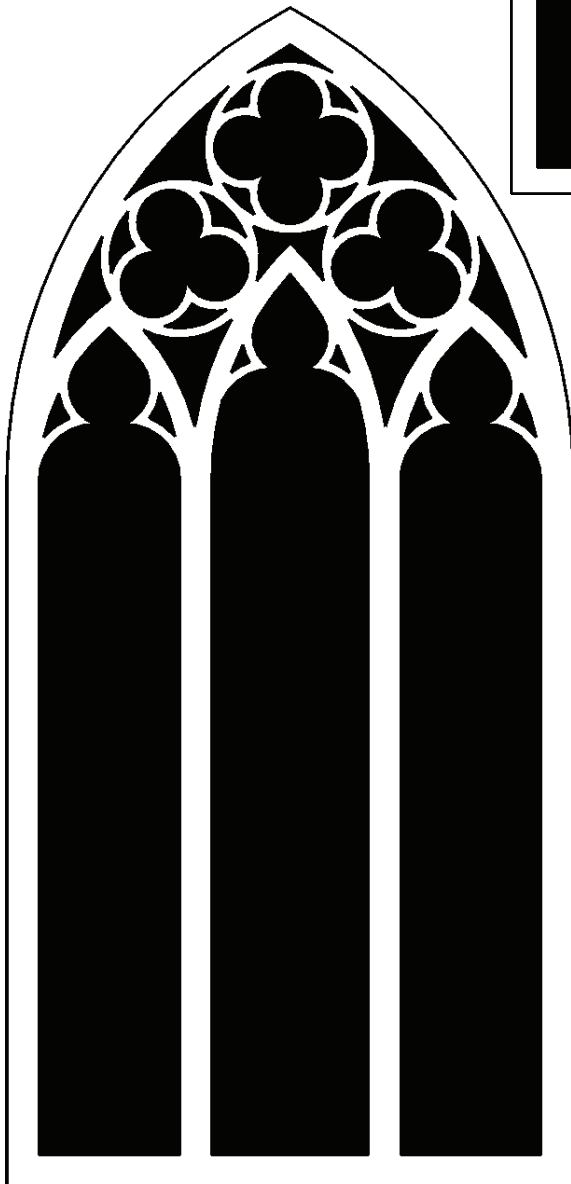
16
125 x 37,5 mm



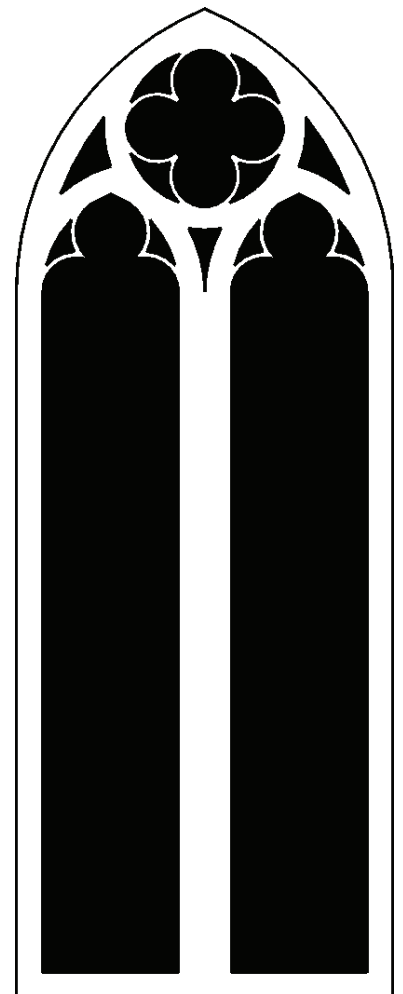
17
75 x 50 mm



18 112,5 x 50 mm

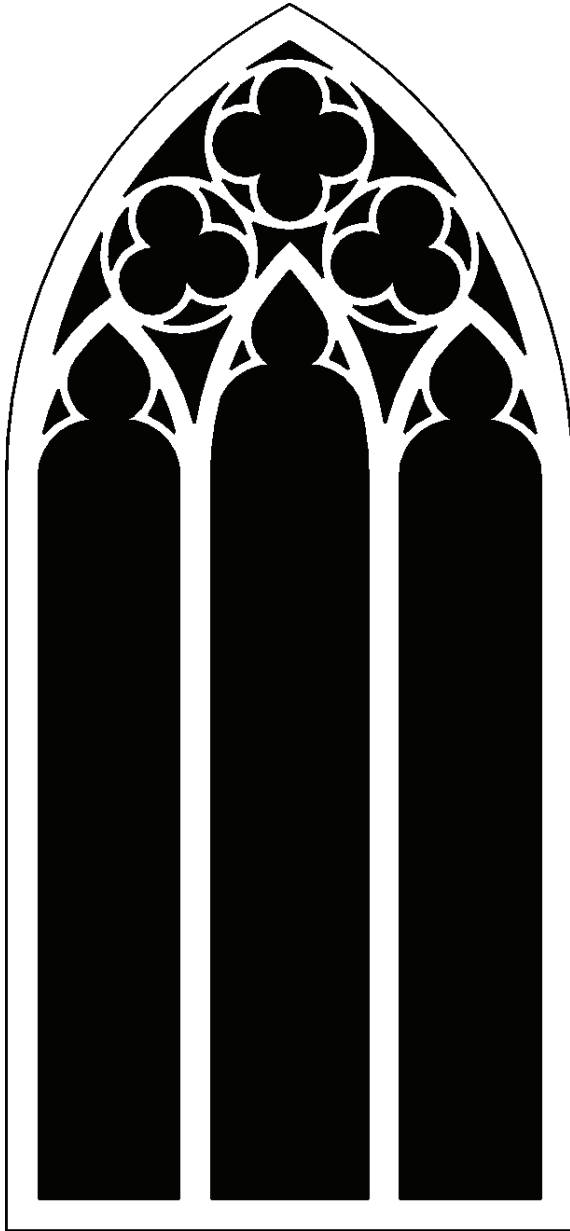


19
125 x 50 mm



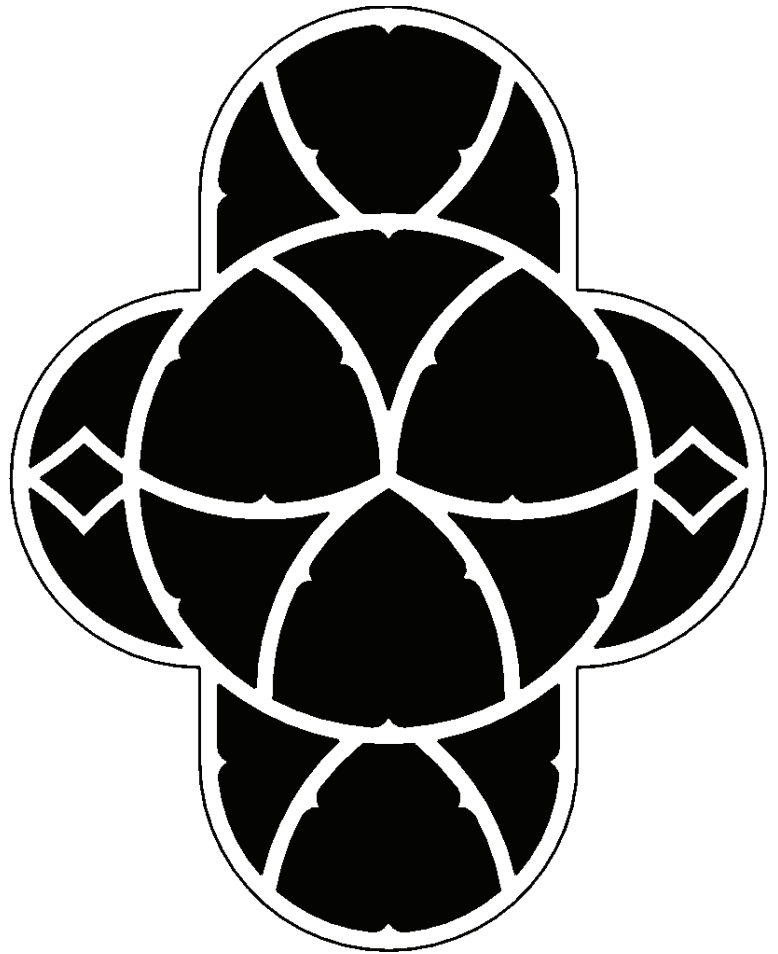
20 131,25 x 50 mm

21 156,25 x 75 mm



22

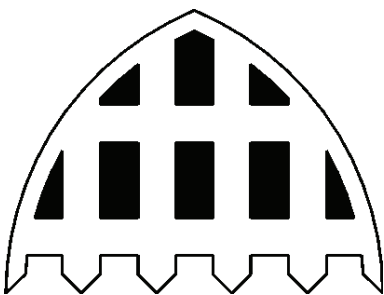
162,5 x 75 mm



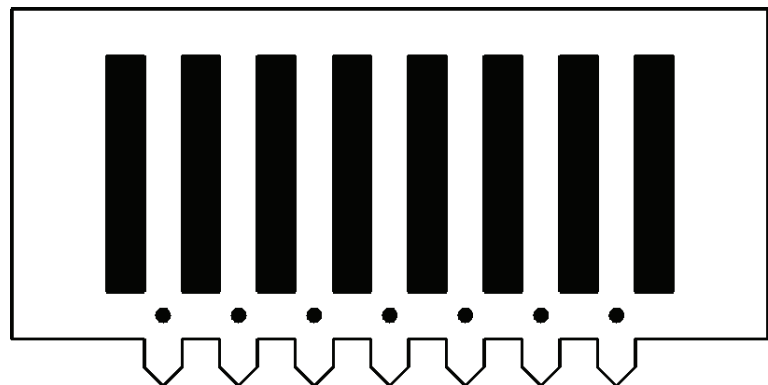
23

125 x 100 mm

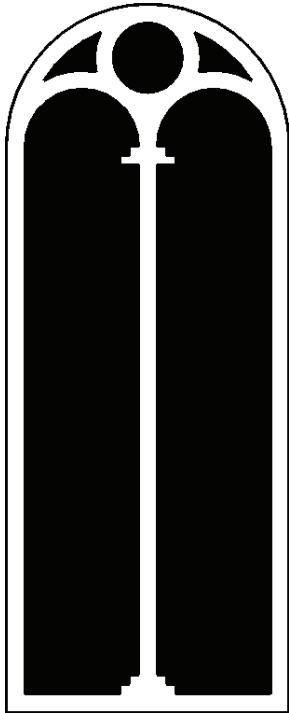
Fallgitter



klein

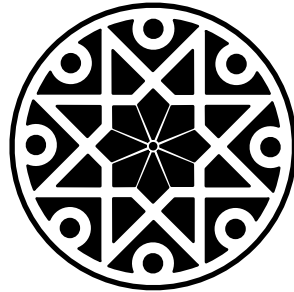


groß



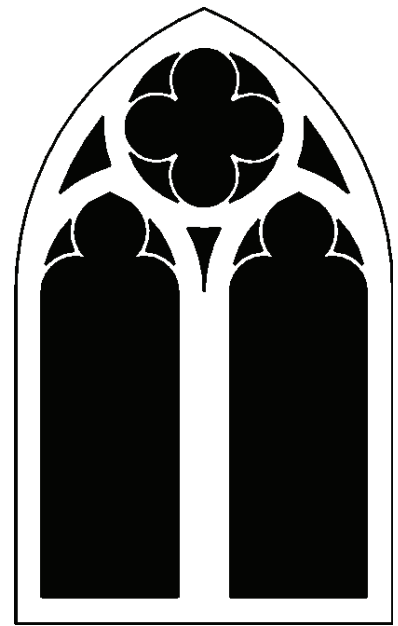
25

93,75 x 37,5 mm



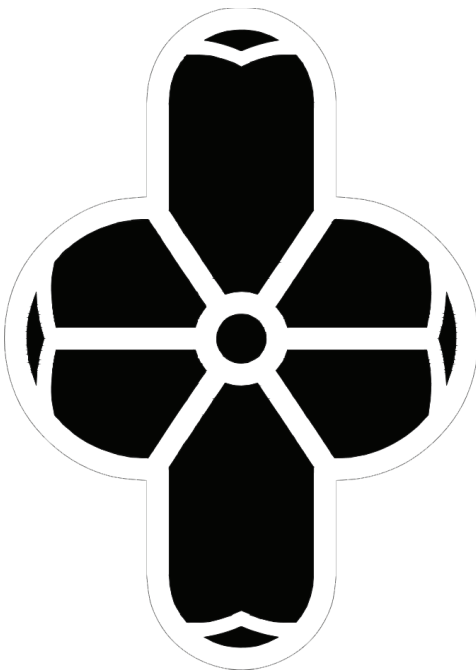
24

37,5 mm Ø



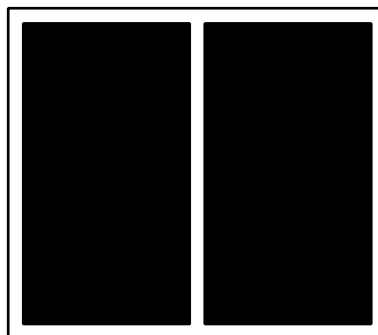
26

81,25 x 50 mm



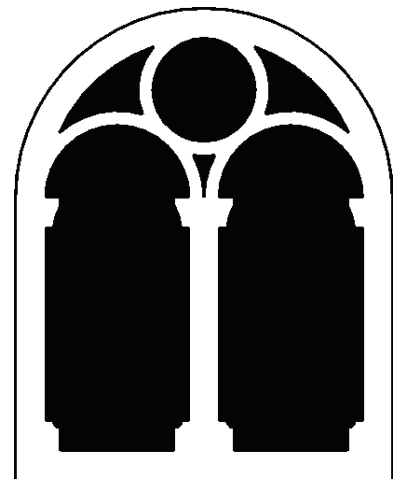
27

87,5 x 62,5 mm



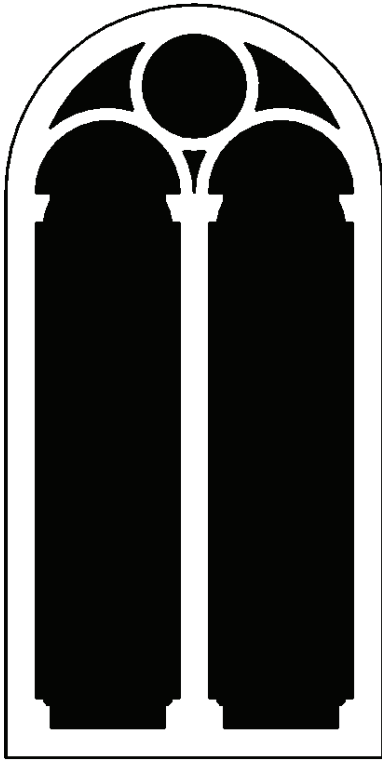
28

43,75 x 50 mm

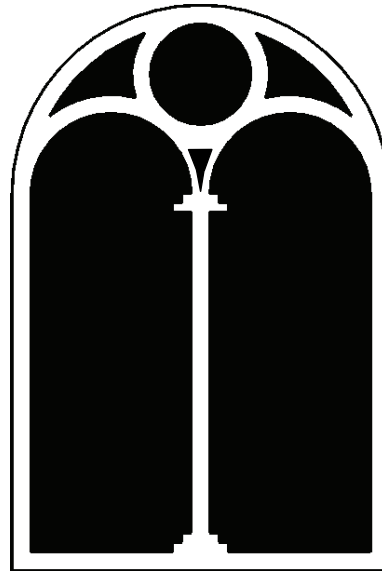


29

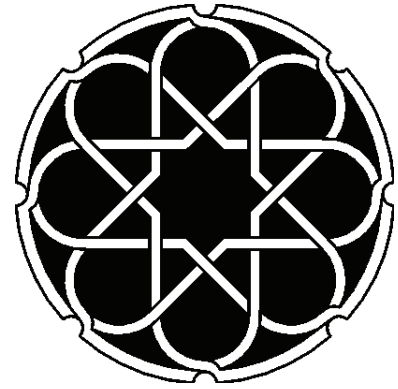
62,5 x 50 mm



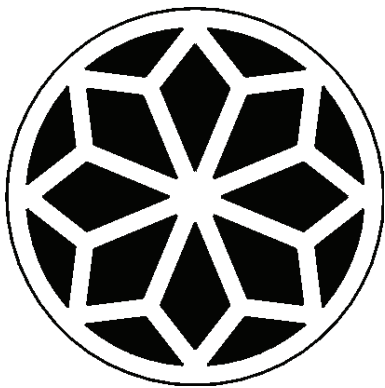
30
100 x 50 mm



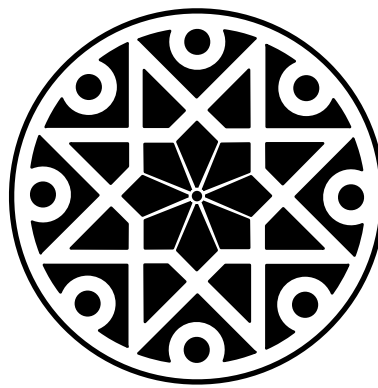
31
75 x 50 mm



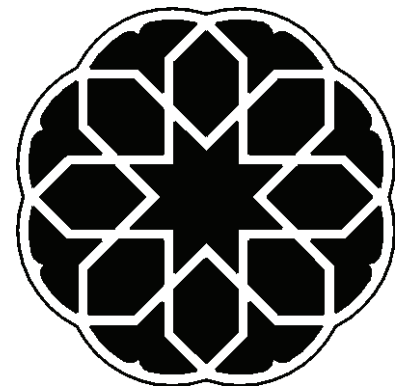
32
50 mm Ø



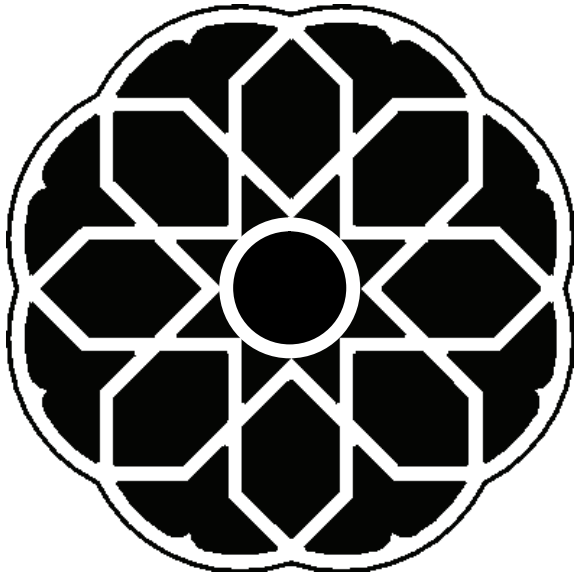
33
50 mm Ø



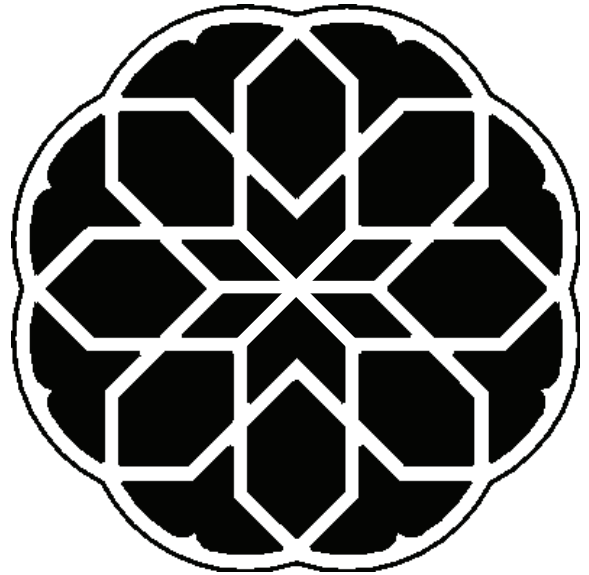
34
50 mm Ø



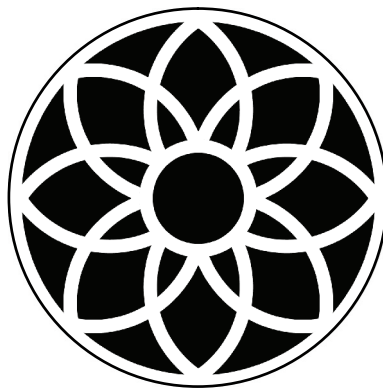
35
50 mm Ø



36
75 mm Ø

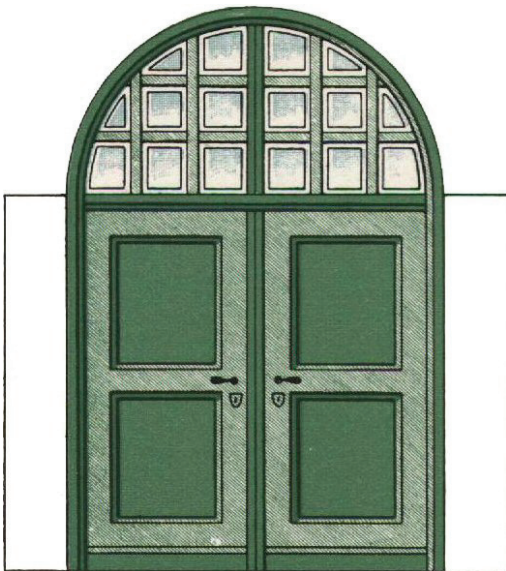


37
75 mm Ø

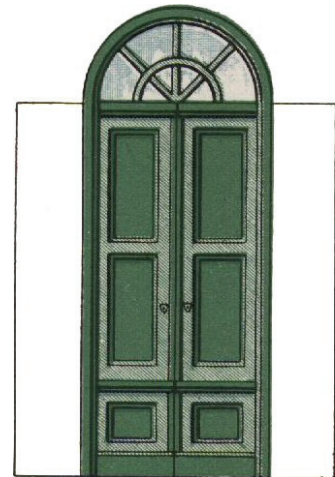


38
50 mm Ø

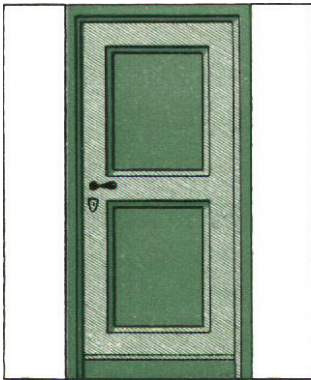
Nr	GK-NF	GK-AF	DS	VE	BR-I	BR-II	IM-I	IM-II
Uhr 25,0 mm	4	4	4	4	2	4		1
Uhr 37,5 mm	2		2	2		1		
Uhr 50,0 mm		2	2	2	1	2	2	2
1			8	8				
2	1							
3	1		1	1		1		
4	2		1	1	2			
5	2							
6	1	1	1	1				1
7	1		2	2		2		1
8	1							
9	2	2						
10			1	1				
11	2		2	2		2		
12	1							
13			4	4		4		
14	3							
15			4	4		4		
16	3							
17	1							
18			3	3				
19	1							
20	3							
21	1							
22	2							
23		1						
Fallgatter klein	1							
Fallgatter klein	2							
24	1							
25	3							
26		1						
27					2			
28						2		2
29							1	
30							1	
31		1						
32		1						
33		1						
34		1						1
35		1						
36		1						
37		2						
38		1						
Summe	41	20	35	35	7	22	4	8



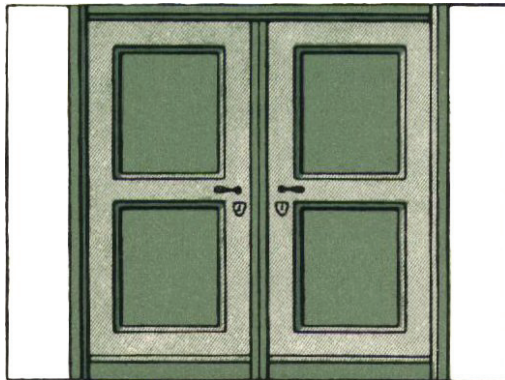
2 - 1



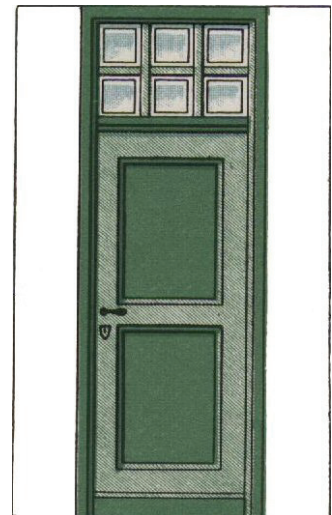
2 - 2



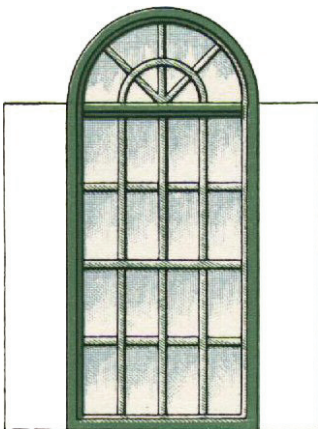
2 - 3



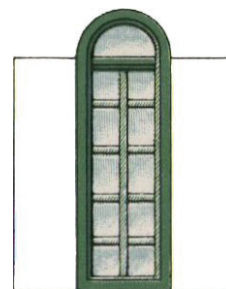
2 - 4



2 - 5



2 - 6



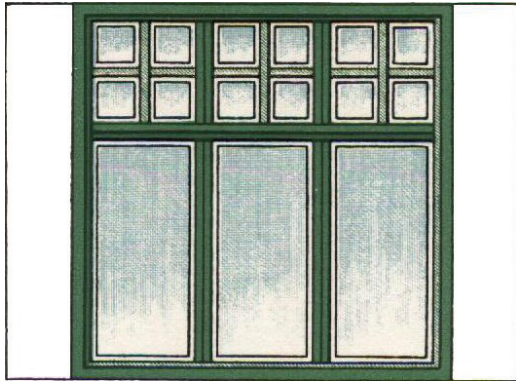
2 - 7



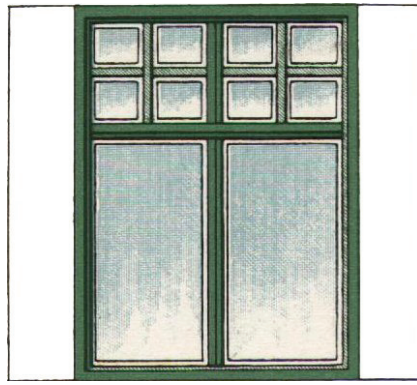
2 - 8



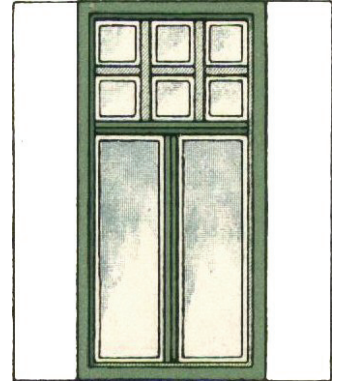
2 - 9



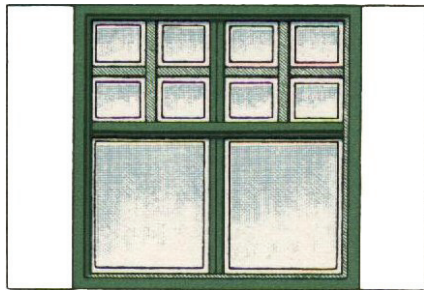
2 - 10



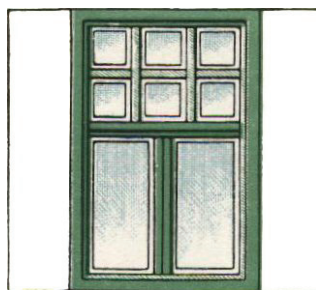
2 - 11



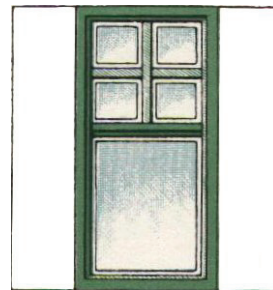
2 - 12



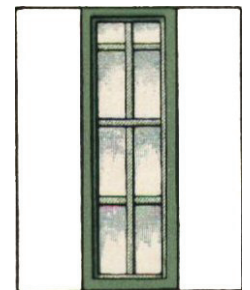
2 - 13



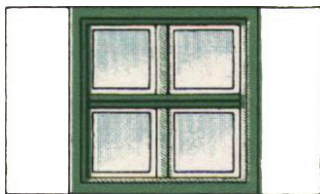
2 - 14



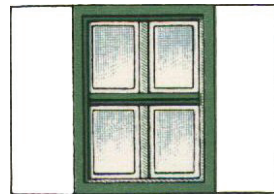
2 - 15



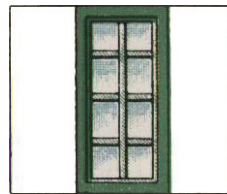
2 - 16



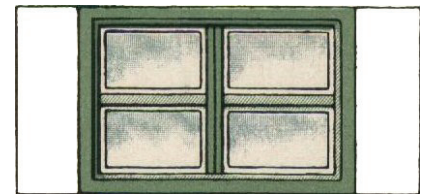
2 - 17



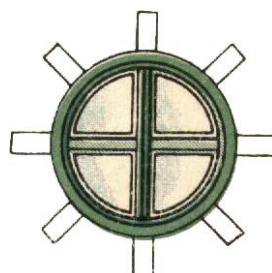
2 - 18



2 - 19



2 - 20



2 - 21

ANCHOR TOWN

WAITING ROOM

PUBLIC LIBRARY

READING ROOM

PUBLIC SCHOOL

CASINO THEATRE

**S. PAUL'S
CHURCH**

FIRE STATION

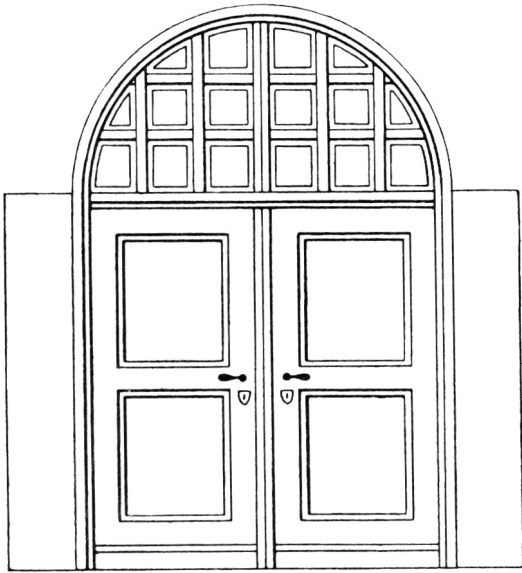
GROCERIES

DRY GOODS

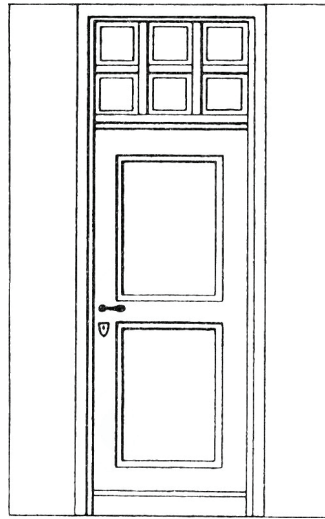
POST OFFICE

HARDWARE

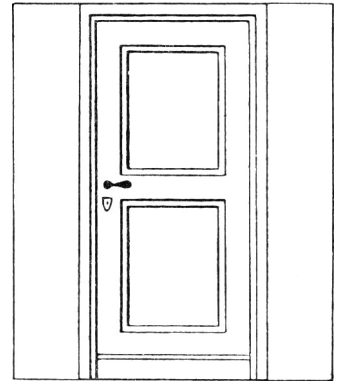
Bogen						
Fenster	206-1	206-2	208-1	208-2	Namens- schilder 208	210
2-1	1					
2-2	1		1			
2-3		2				
2-4				1		
2-5	1					1
2-6		6				
2-7		4		2		
2-8	2		2			
2-9	4					
2-10	2		2			
2-11	2		2			
2-12			4			4
2-13	2	1		1		
2-14		2	4			2
2-15		2		8		
2-16				4		2
2-17		8				
2-18		2		8		
2-19	4			6		
2-20			4			
2-21						2
Namens- schilder					je 1	
Gesamt	19	27	19	30	12	11



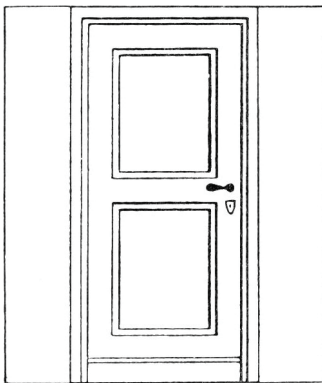
3 - 1s



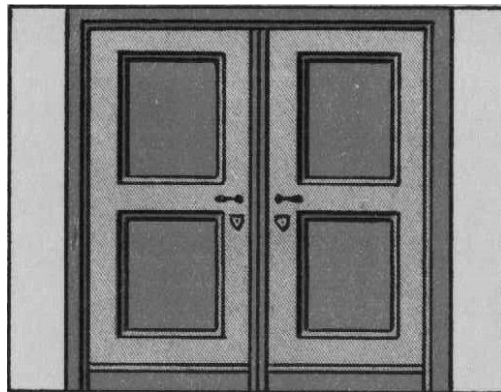
3 - 2s



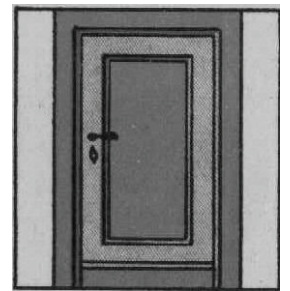
3 - 3s



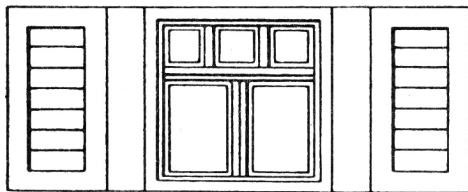
3 - 4s



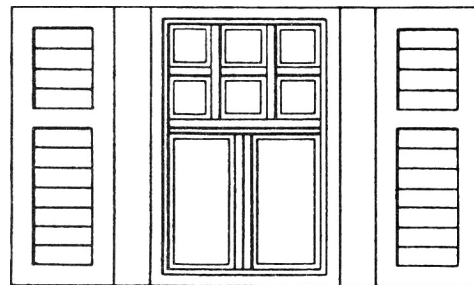
3 - 5s



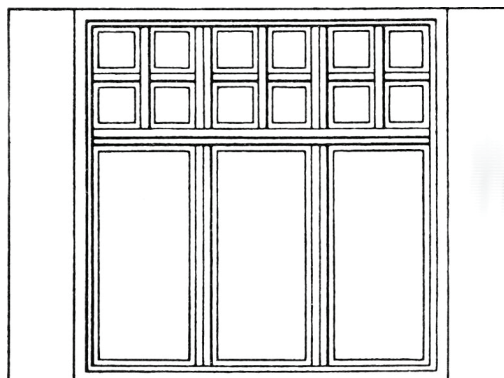
3 - 6s



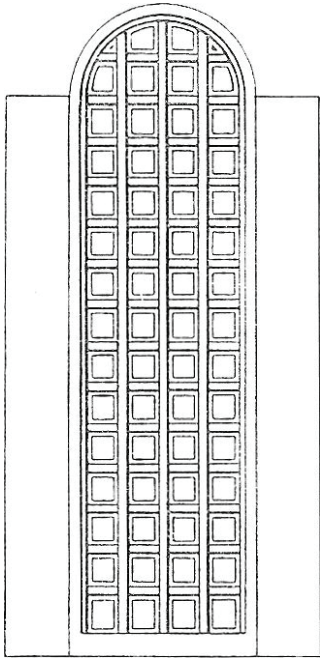
3 - 7s



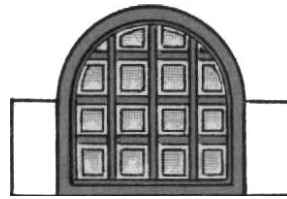
3 - 8s



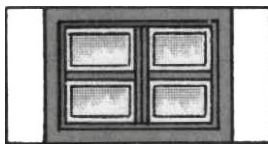
3 - 9s



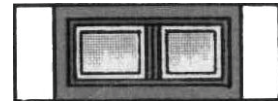
3 - 10s



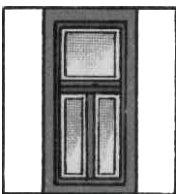
3 - 11s



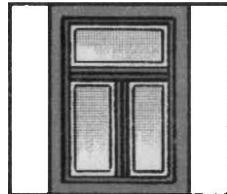
3 - 12s



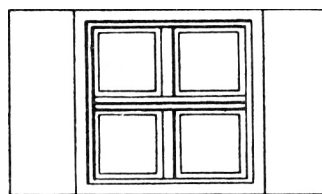
3 - 13s



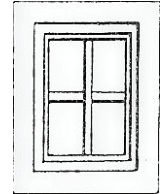
3 - 14s



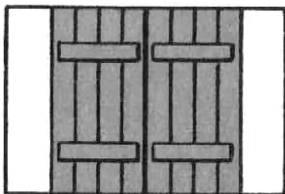
3 - 15s



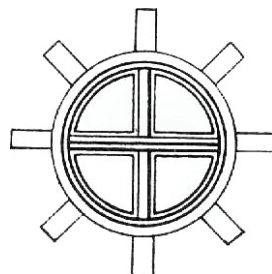
3 - 16s



3 - 17s



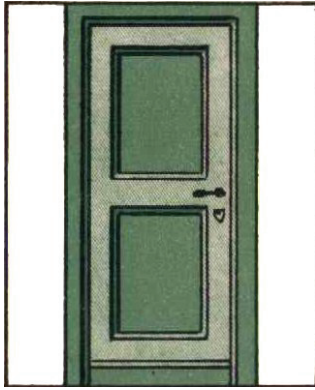
3 - 18s



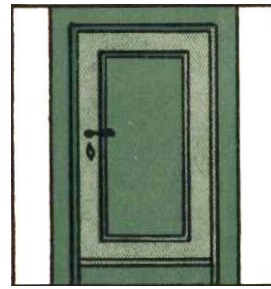
3 - 19s



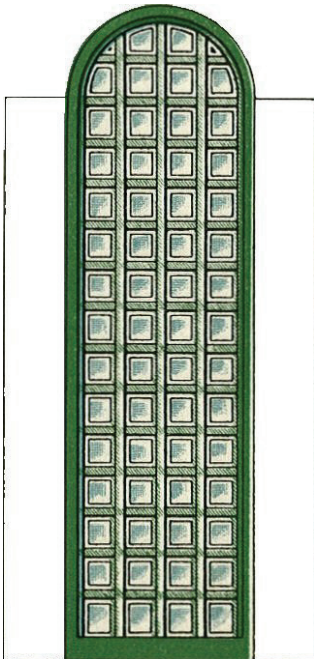
3 - 20s



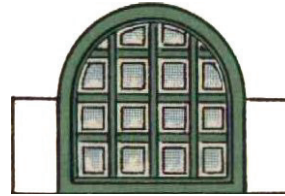
3 - 4f



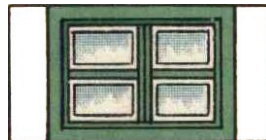
3 - 6f



3 - 10f



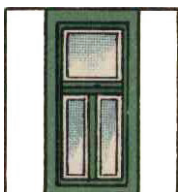
3 - 11f



3 - 12f



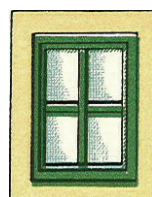
3 - 13f



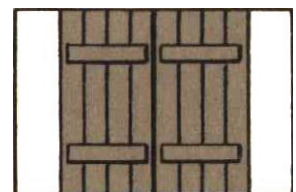
3 - 14f



3 - 15f



3 - 17f



3 - 18f

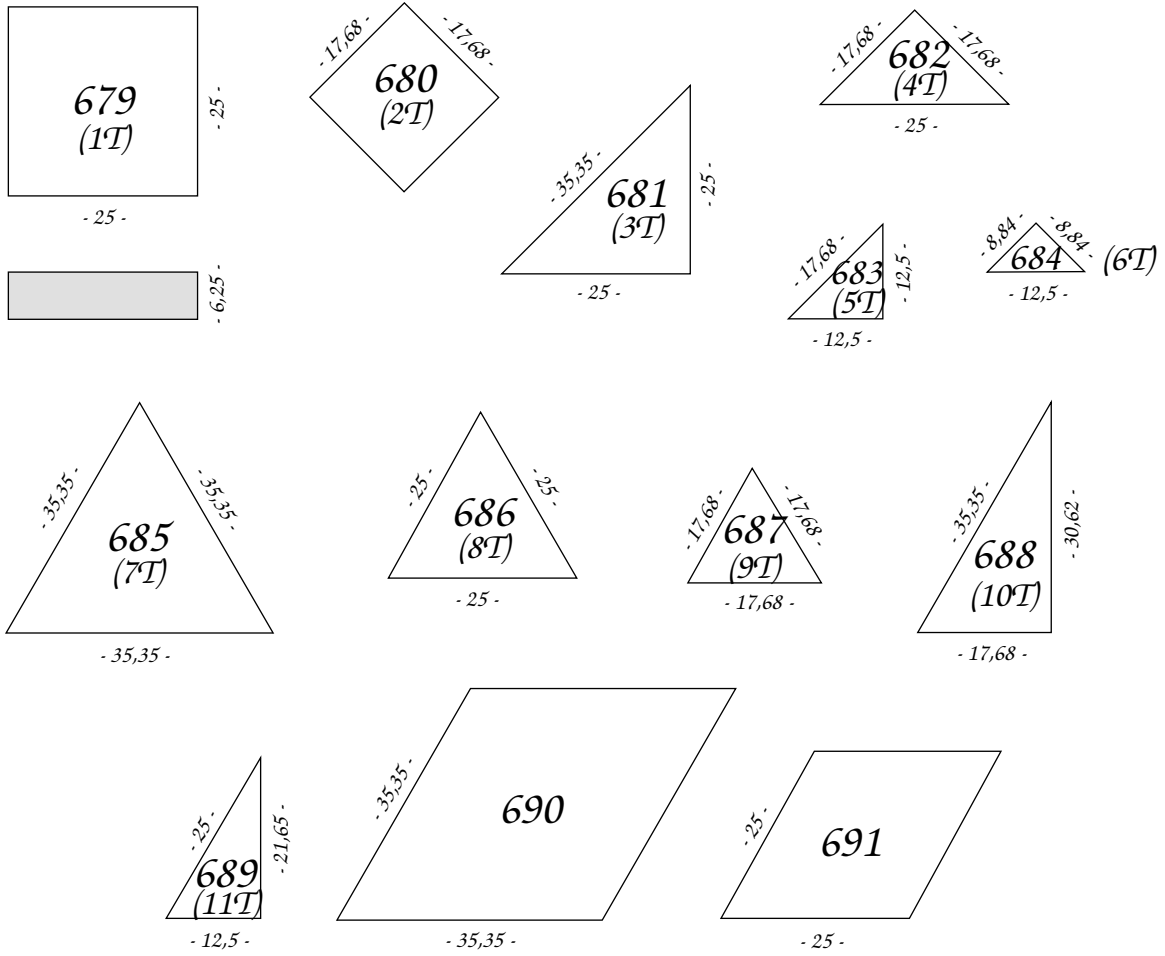
Fenster	3-xf entspricht	Bogen sowohl in s (chwarz/weiß) als auch f (arbig)						
		L1 - 1	L1 - 2	L1a-3 - 1	L1a-3 - 2	L1a-3 - 3	L1a-3 - 4	L3A
3-1	2-1		3			2		
3-2	2-5		3			4		
3-3	2-3		3			5		1
3-4								1
3-5	2-4							2
3-6								2
3-7	2-8	8			17			4
3-8	2-9	6		15				
3-9	2-10	1	1				4	
3-10							6	
3-11								2
3-12								8
3-13								4
3-14								4
3-15								12
3-16	2-17	6			8			
3-17							9	
3-18								1
3-19	2-21					3		
3-20	- / -					2		
Gesamt		21	10	15	25	16	19	41

- 5 -

Steine
Mosaik- und Geduldspiele

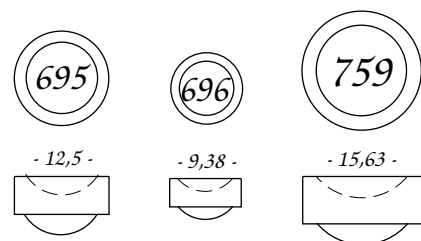
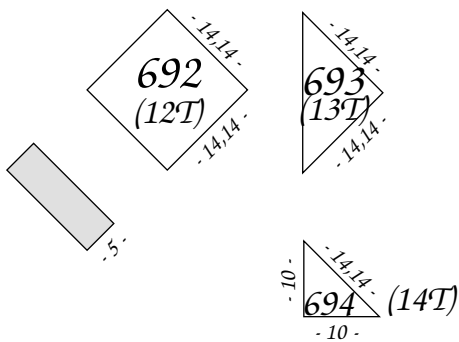
GK-Mosaik / Täfelchenlegen

in Klammern Alte Folge (Nomenklatur: 680B = 2TB)

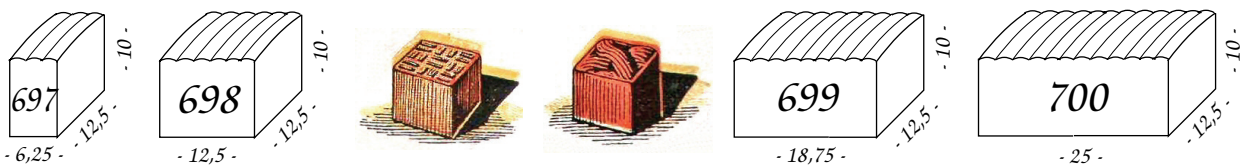


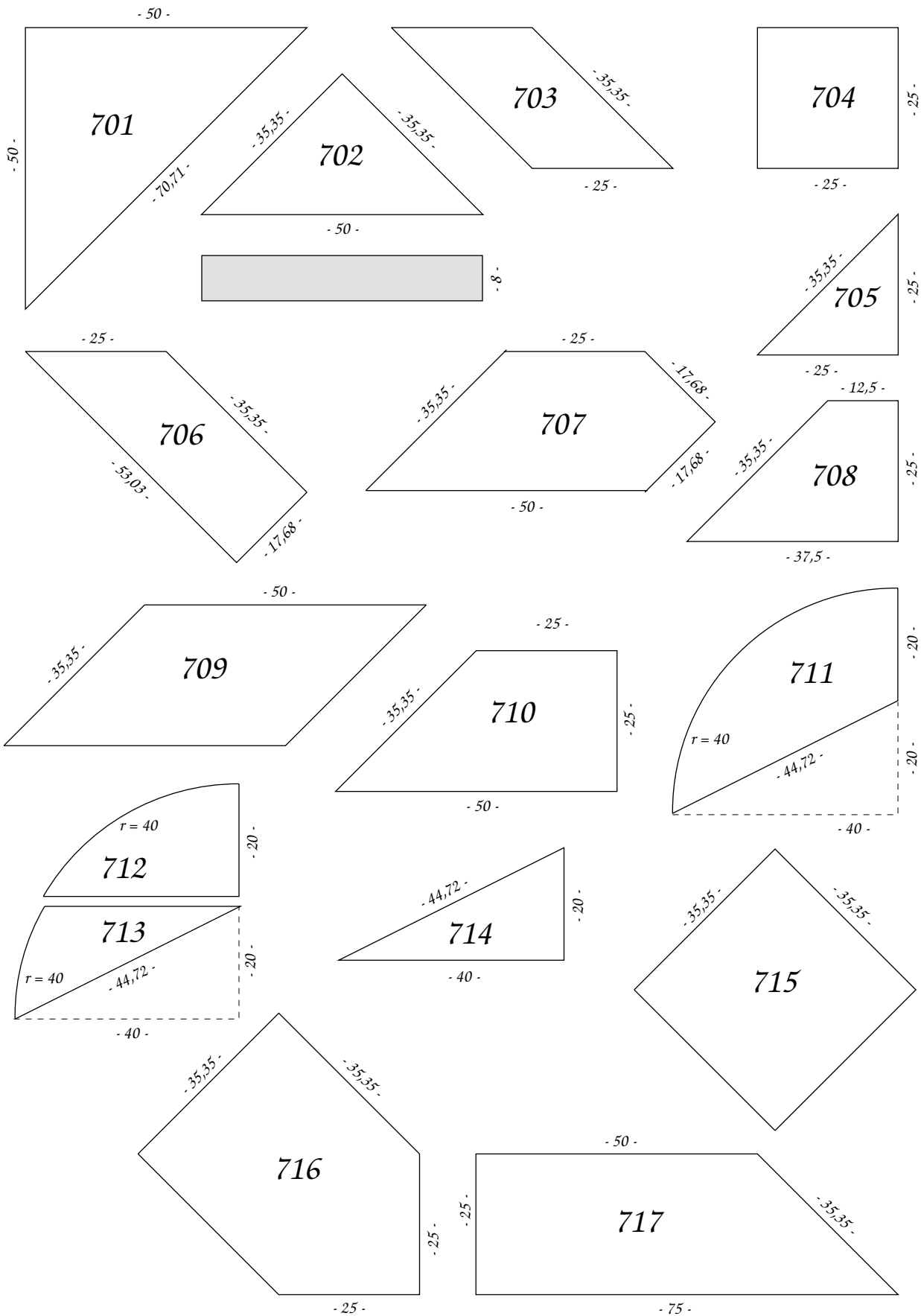
KK-Mosaik

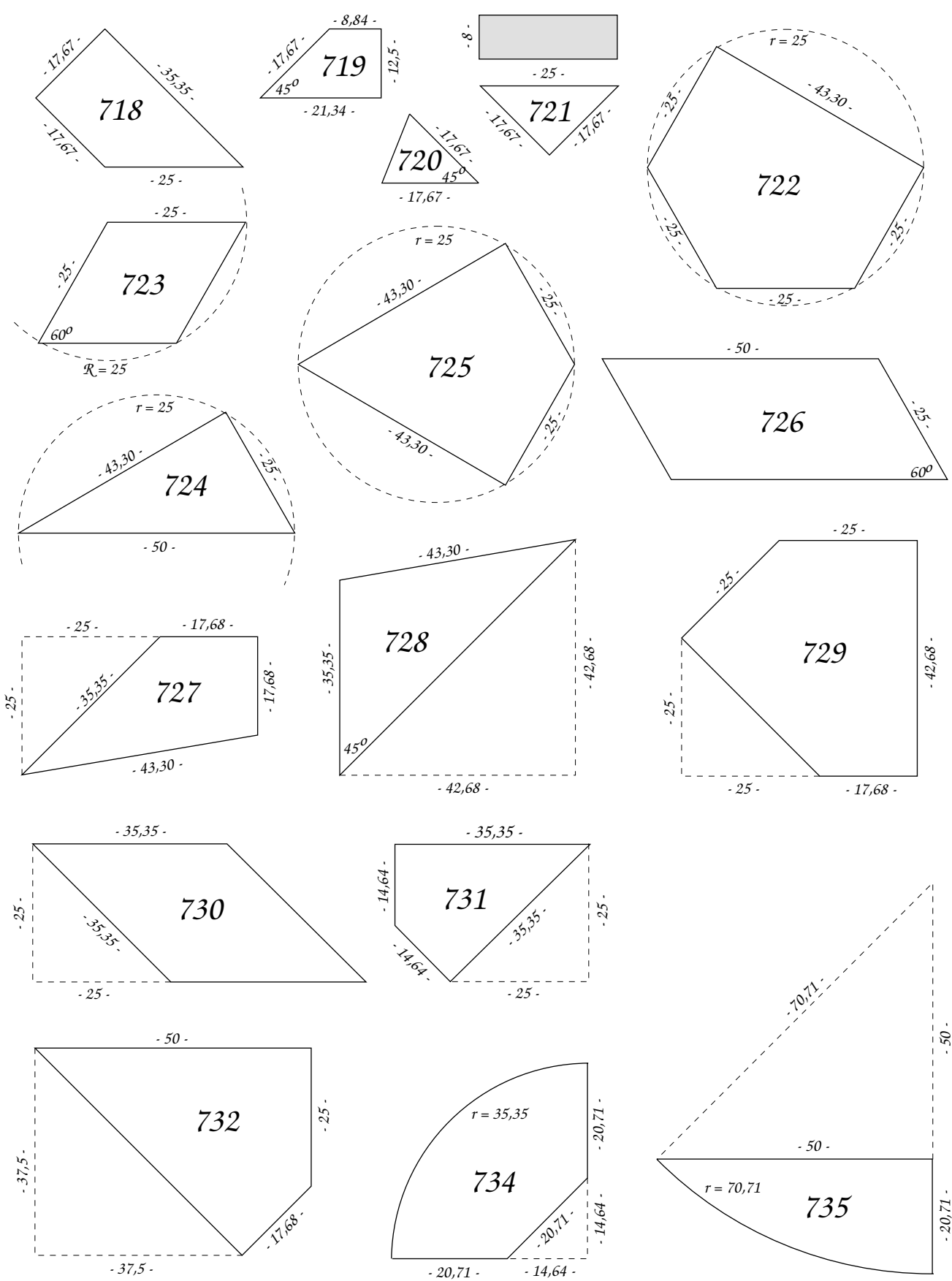
Saturn

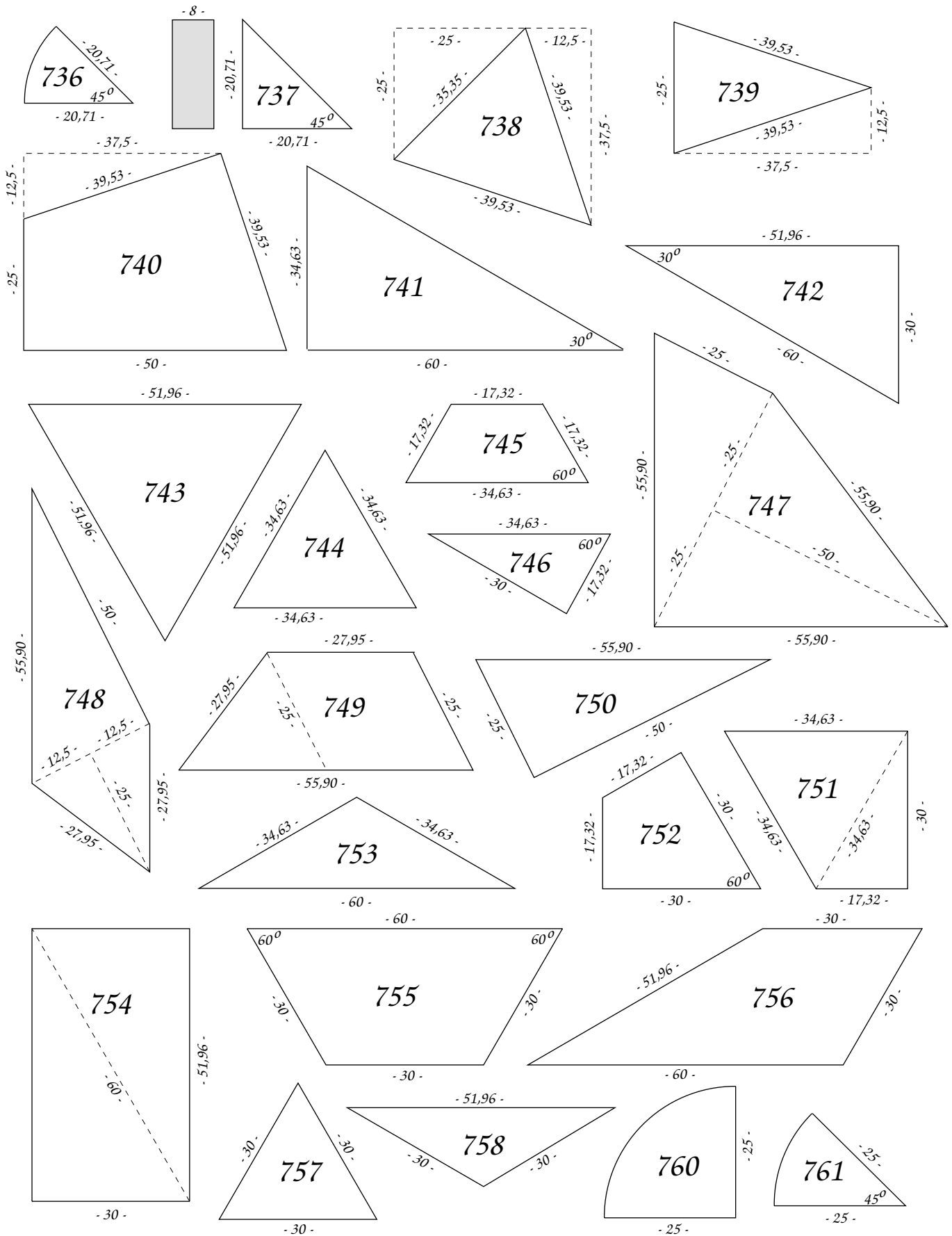


Karola

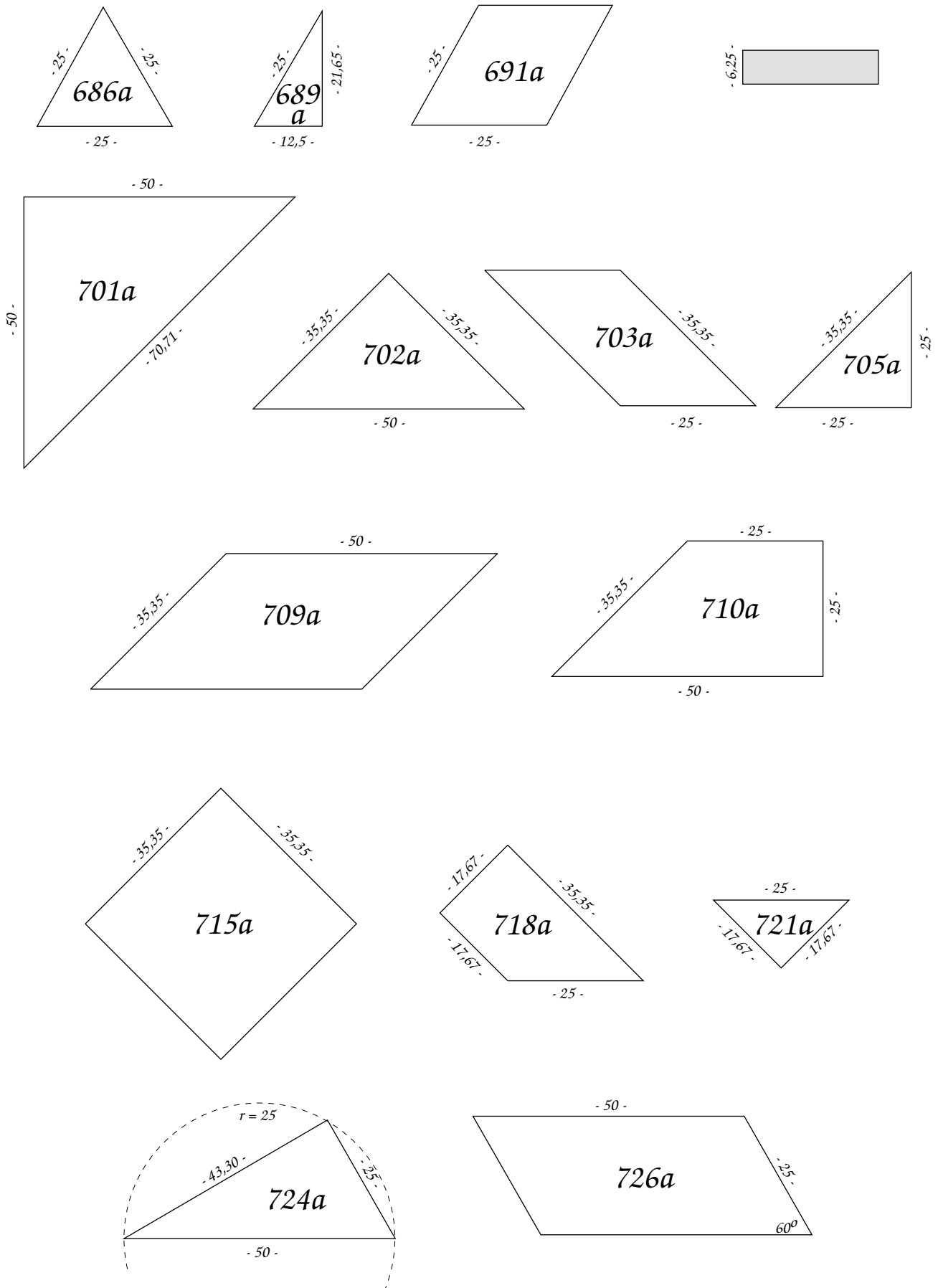


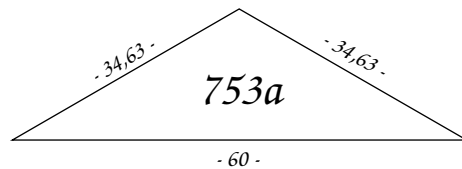
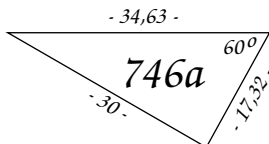
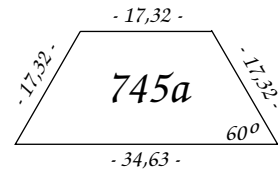
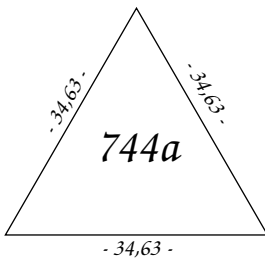
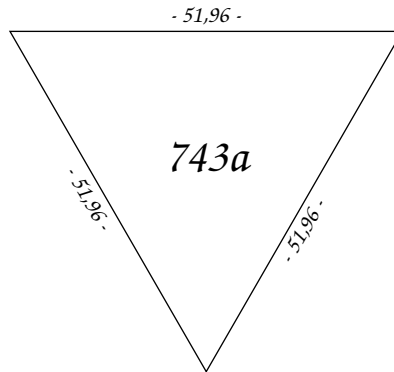
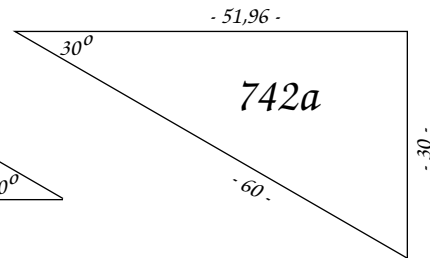
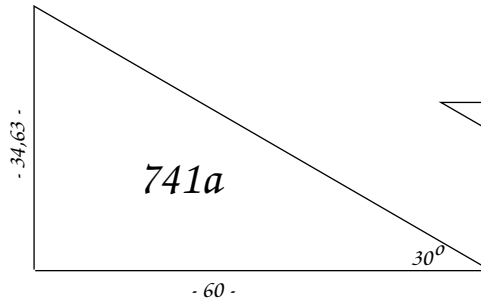
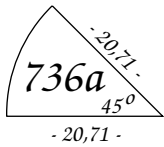
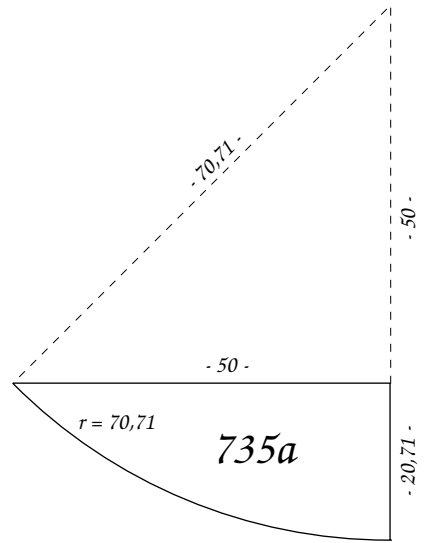
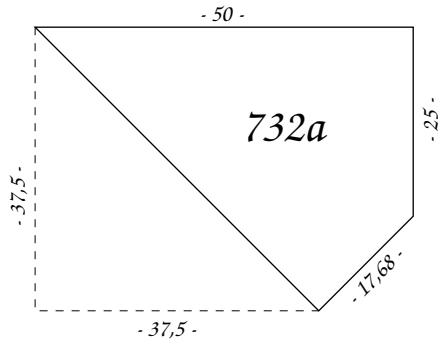
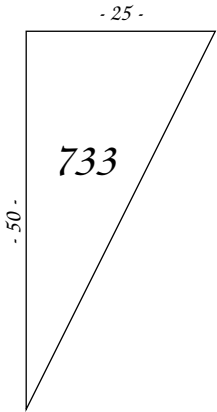
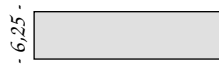


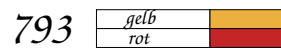
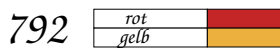
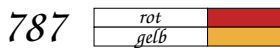
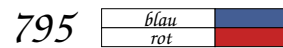
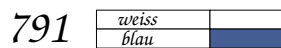
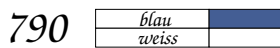
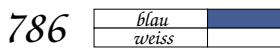
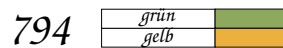
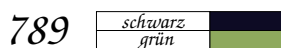
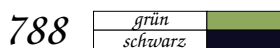
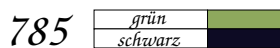
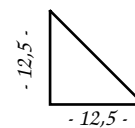
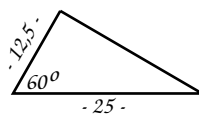
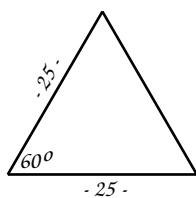
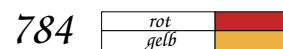
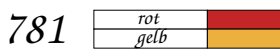
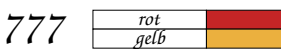
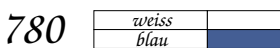
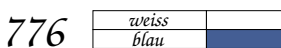
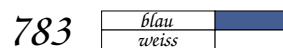
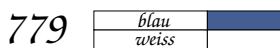
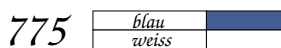
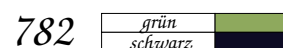
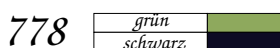
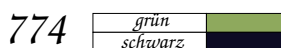
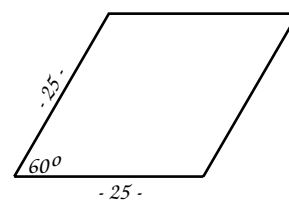
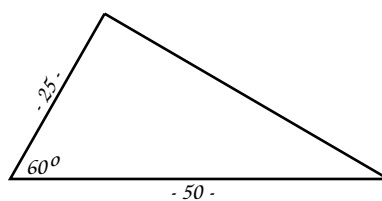
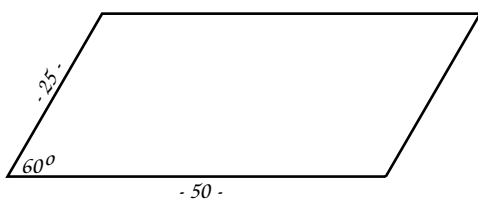
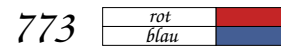
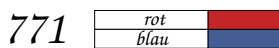
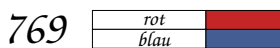
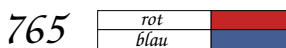
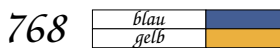
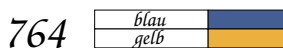
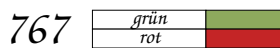
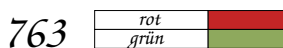
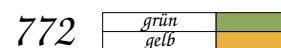
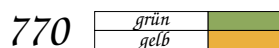
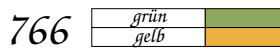
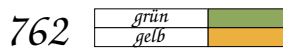
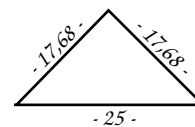
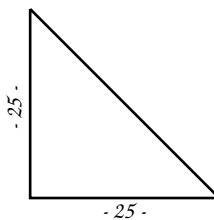
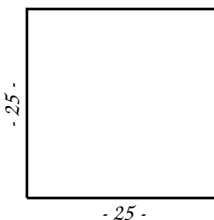
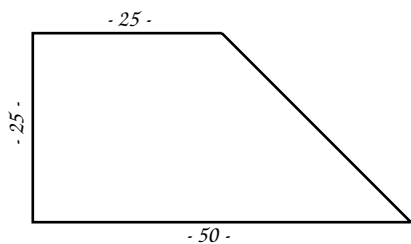
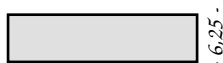




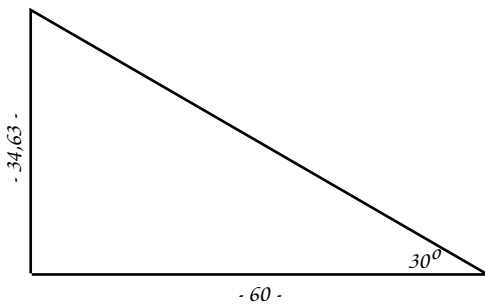
Die Benennung der Steine mit dem Zusatz "a" ist nicht in Richter-Katalogen zu finden, sondern wurde vom Redaktionsteam zur Unterscheidung der Steine eingeführt.







Die Steine dieses Vexier-Mosaiks erscheinen nicht in Original-Katalogen.



741 G/S

gelb	
schwarz	

741 S/G

schwarz	
gelb	

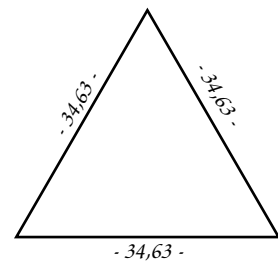


742 G/S

gelb	
schwarz	

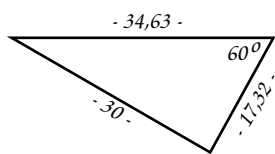
742 S/G

schwarz	
gelb	



744 G/S

gelb	
schwarz	

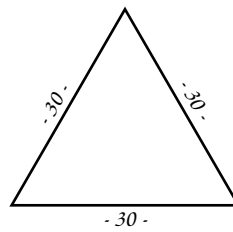


746 G/S

gelb	
schwarz	

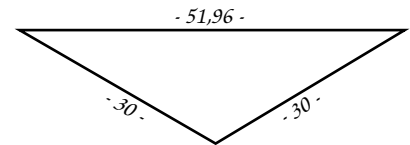
746 S/G

schwarz	
gelb	



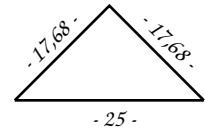
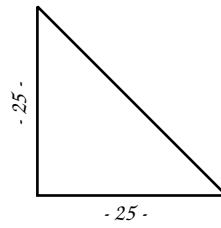
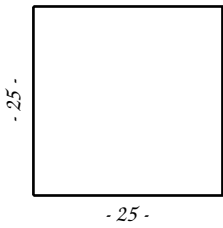
757 G/S

gelb	
schwarz	



758 G/S

gelb	
schwarz	



805

weiss	
braun	

808

weiss	
braun	

812

weiss	
braun	

809

rot	
braun	

813

rot	
braun	

816

rot	
braun	

806

blau	
braun	

810

blau	
braun	

814

blau	
braun	

817

blau	
braun	

807

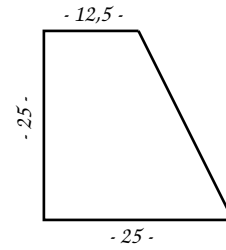
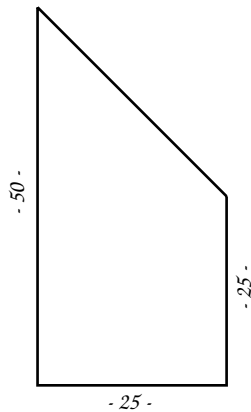
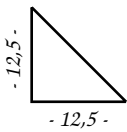
schwarz	
braun	

811

schwarz	
braun	

815

schwarz	
braun	



818

weiss	
braun	

824

braun	
weiss	

825

weiss	
braun	

819

rot	
braun	

826

braun	
rot	

827

rot	
braun	

820

blau	
braun	

822

schwarz	
braun	

828

braun	
blau	

829

blau	
braun	

821

schwarz	
braun	

823

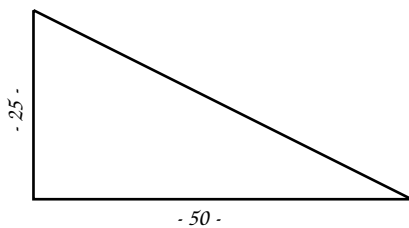
braun	
weiss	

830

braun	
schwarz	

831

schwarz	
braun	



832

weiss	
braun	

833

braun	
weiss	

838

weiss	
braun	

839

braun	
weiss	

834

blau	
braun	

835

braun	
blau	

840

rot	
braun	

841

braun	
rot	

836

schwarz	
braun	

837

braun	
schwarz	

842

blau	
braun	

843

braun	
blau	

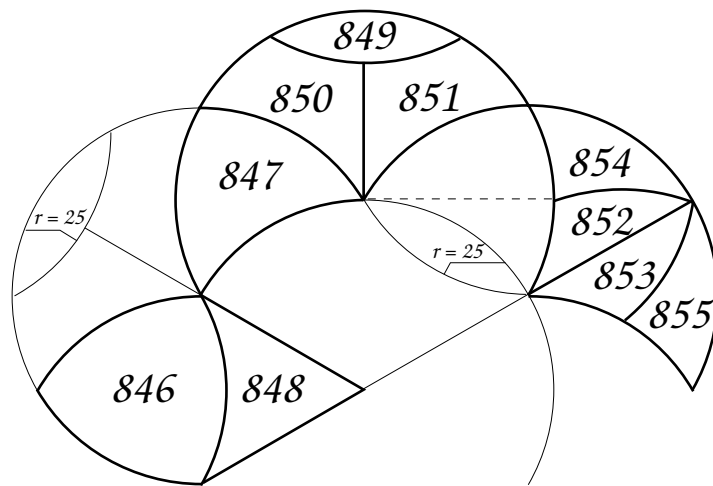
844

schwarz	
braun	

845

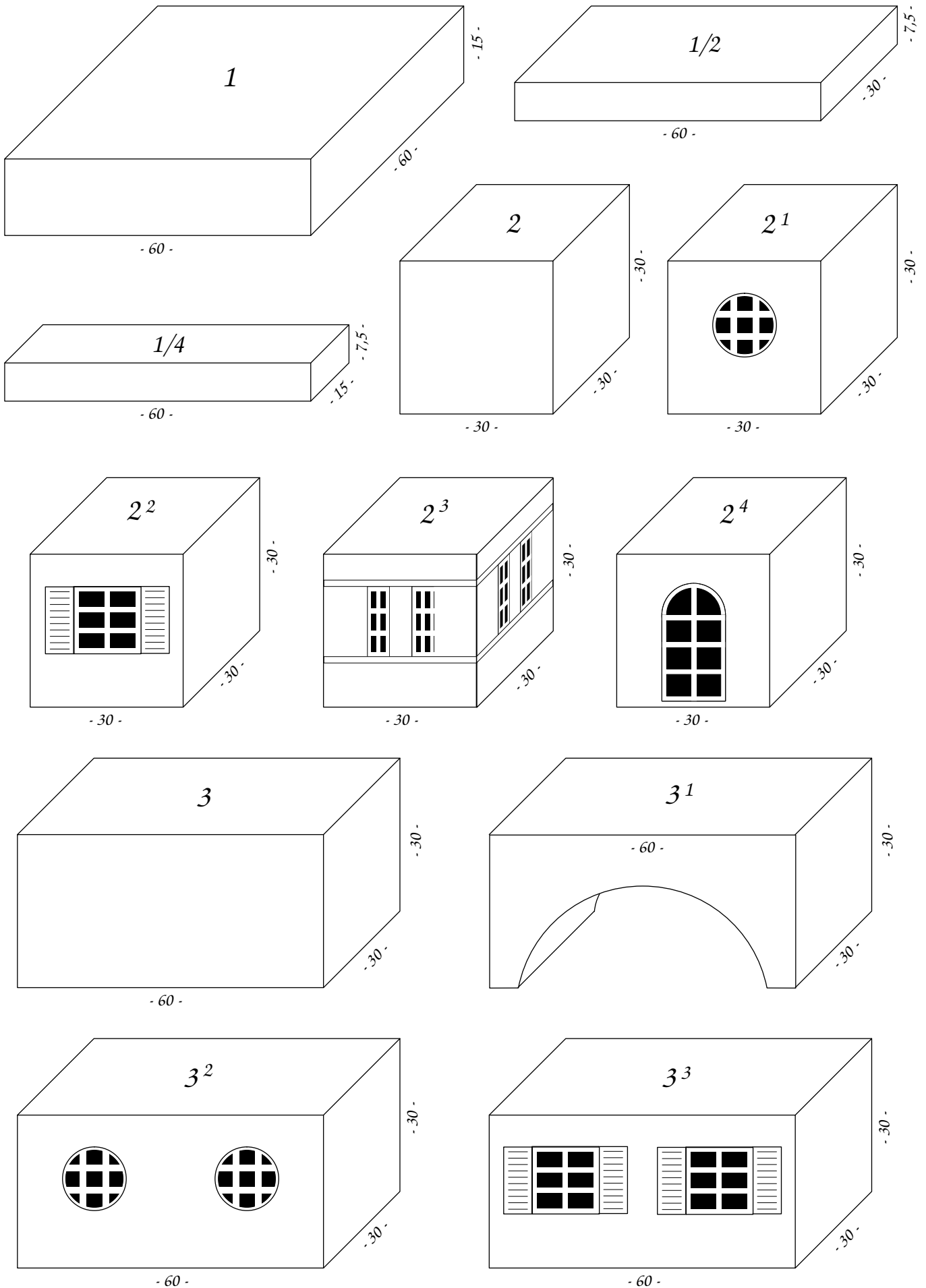
braun	
schwarz	

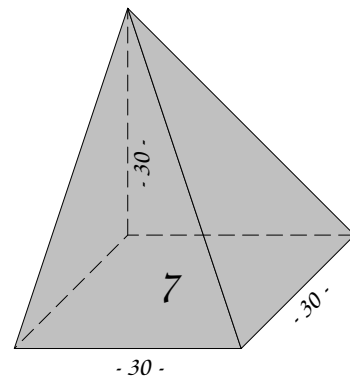
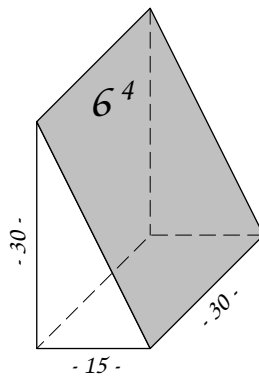
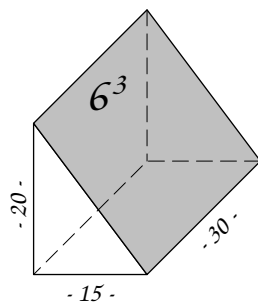
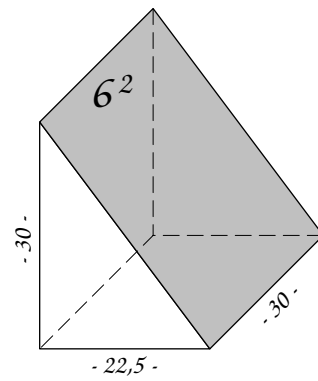
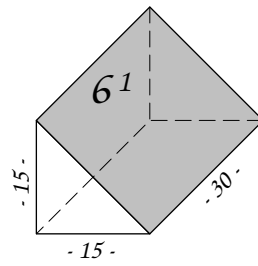
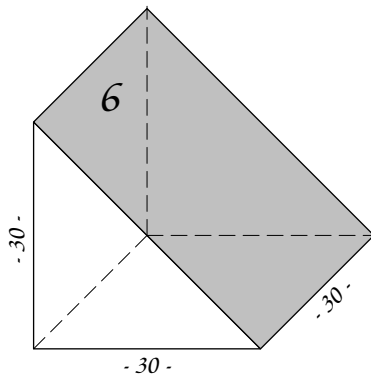
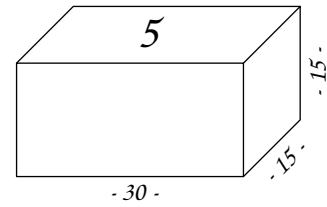
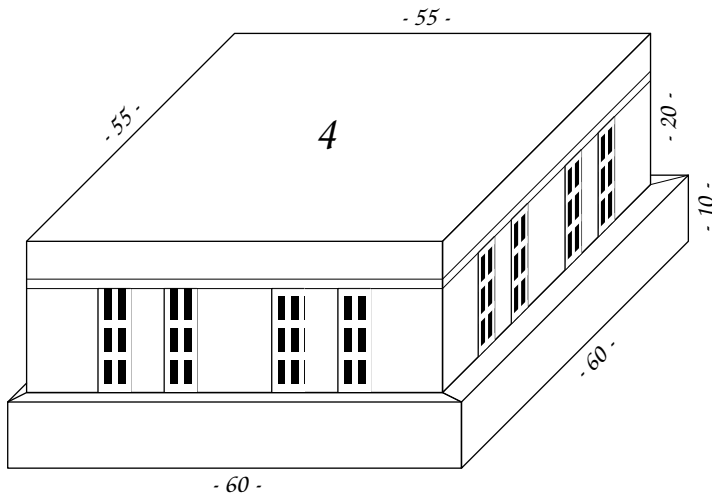
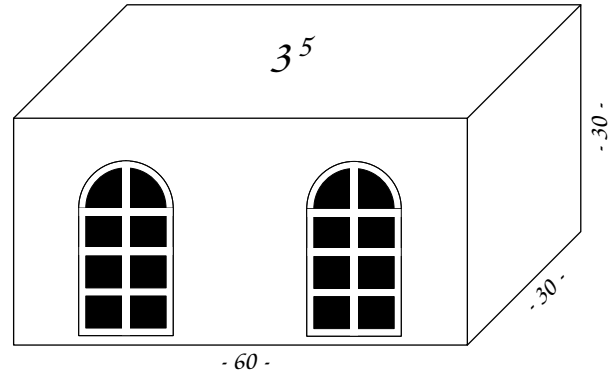
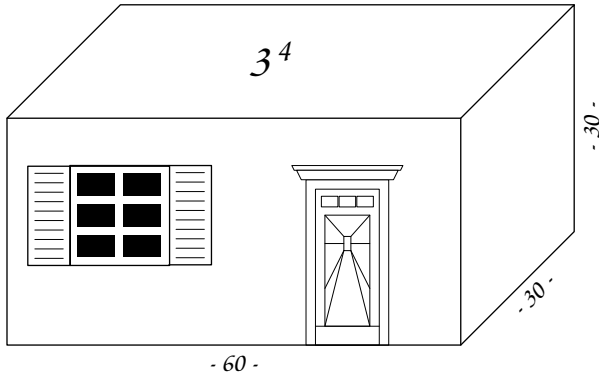
	<i>weiß</i>	
	<i>schwarz</i>	

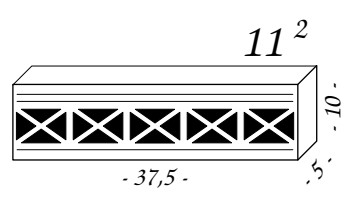
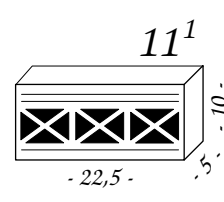
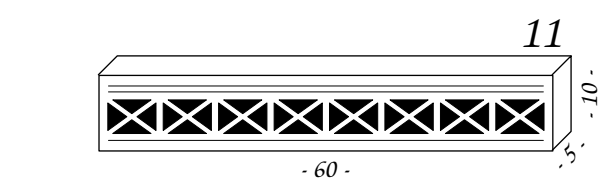
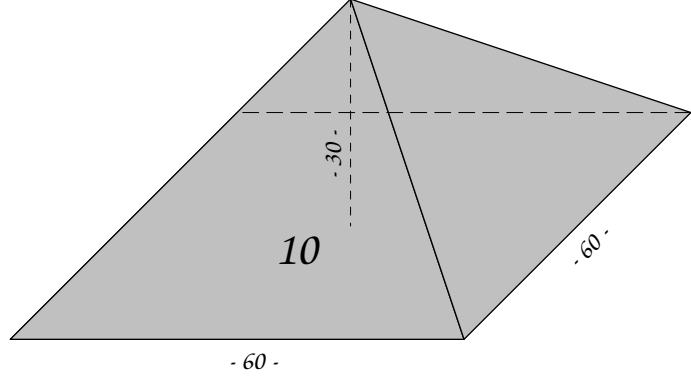
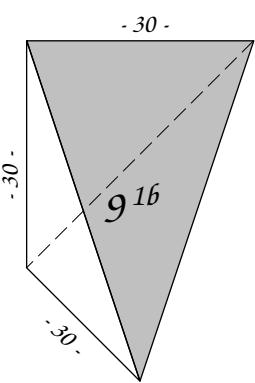
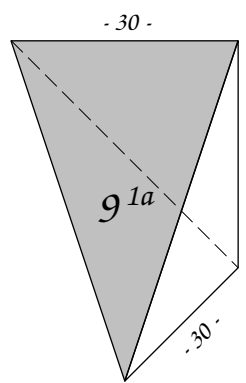
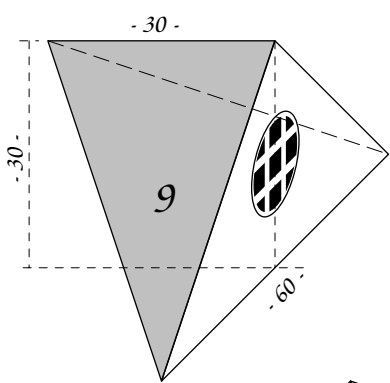
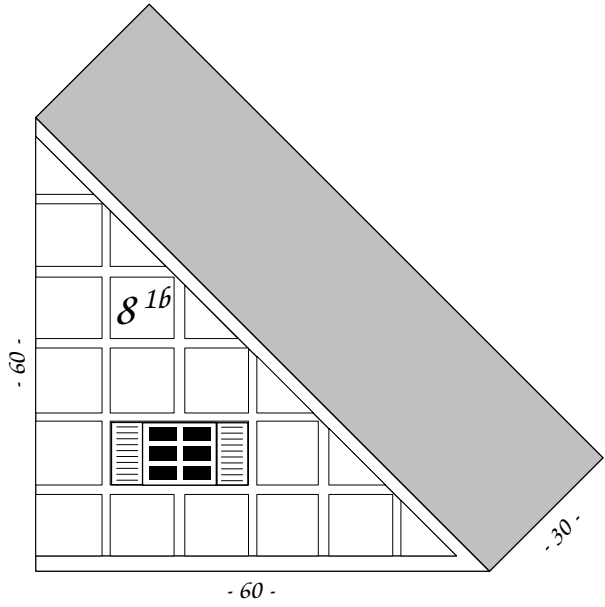
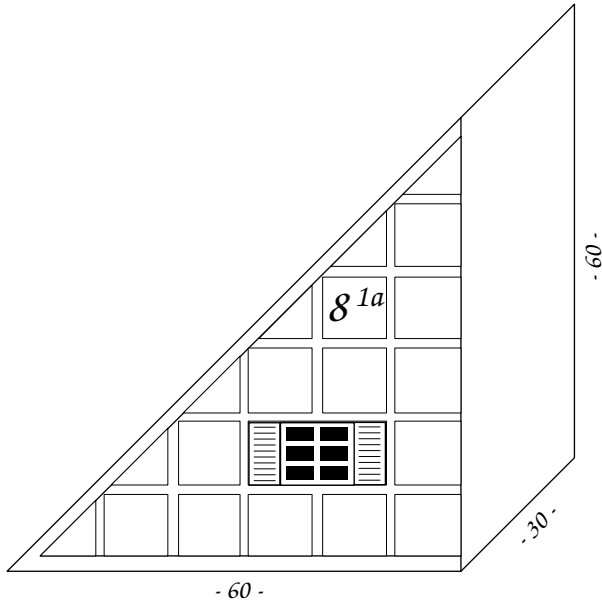
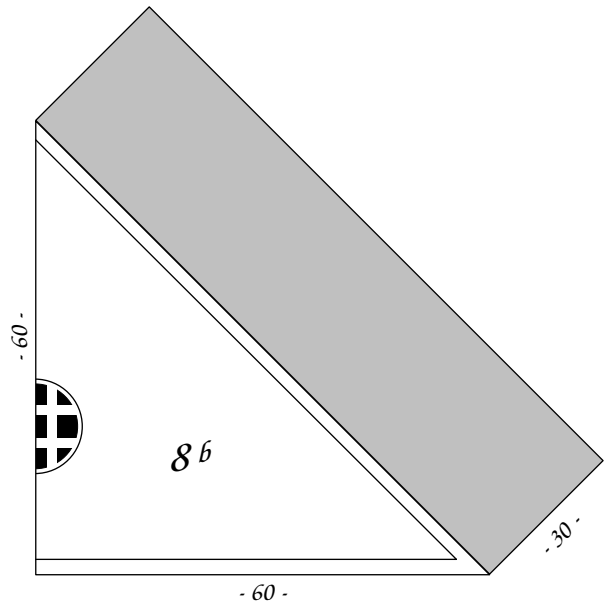
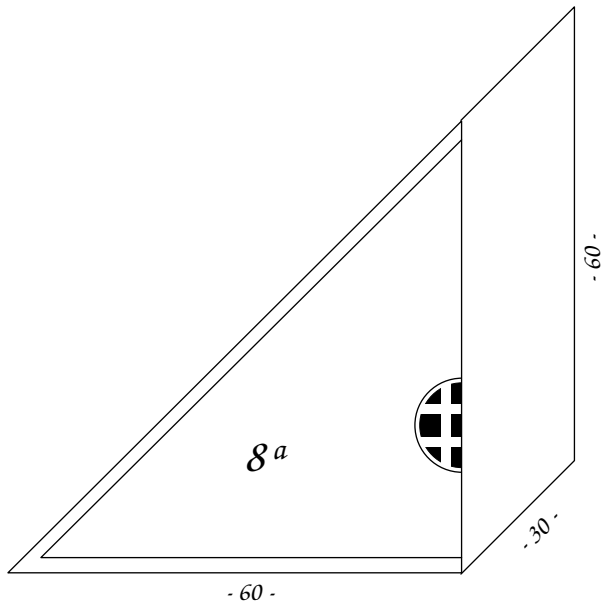


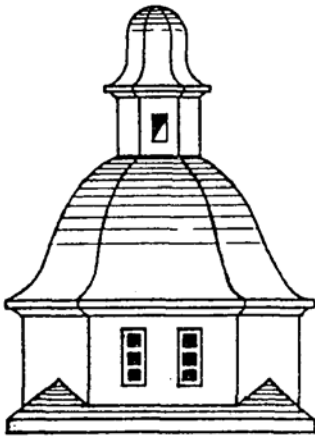
- 6 -

Spezielle Baukasten

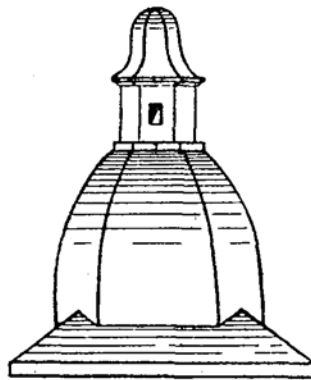




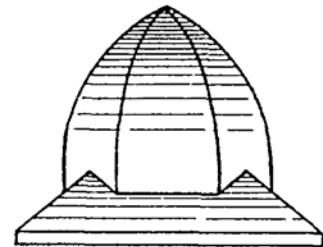




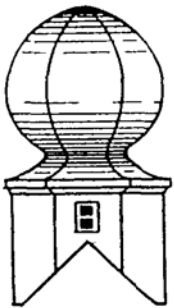
Turmhelm Nr. 1



Turmhelm Nr. 2



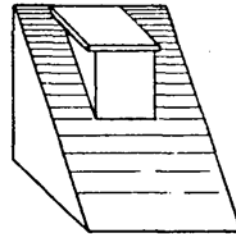
Turmhelm Nr. 3



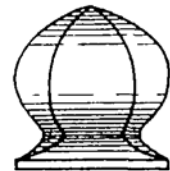
Dachreiter Nr. 4



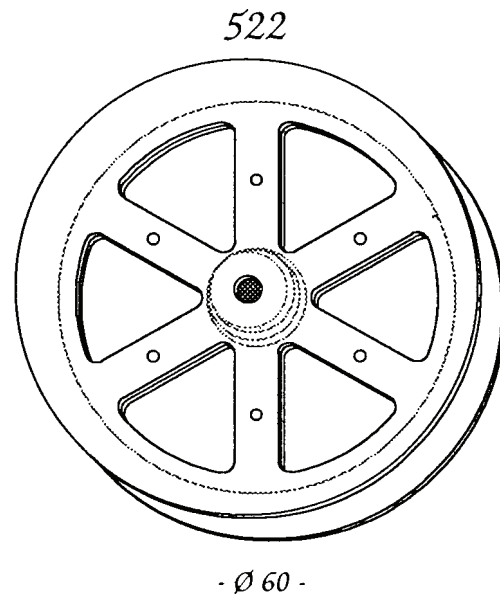
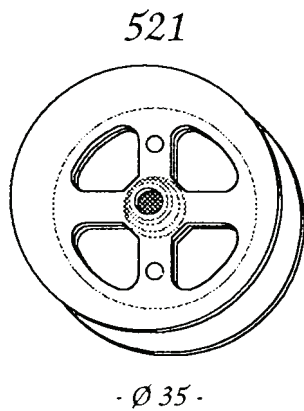
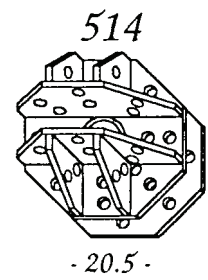
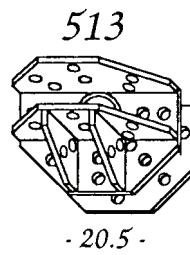
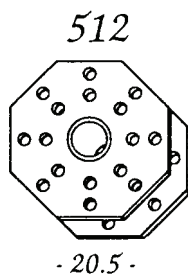
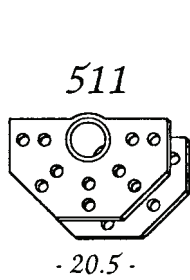
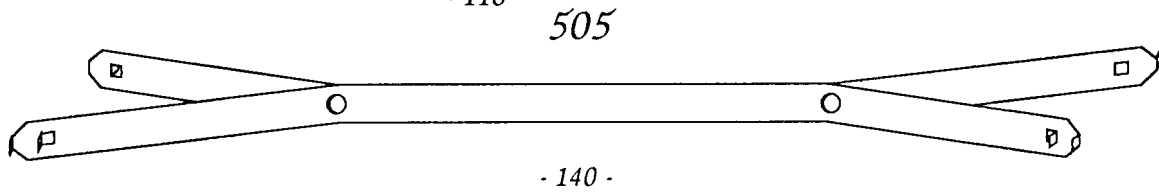
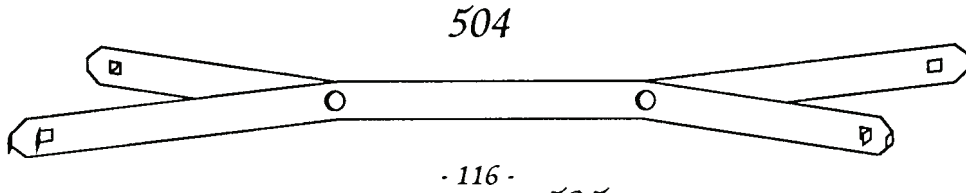
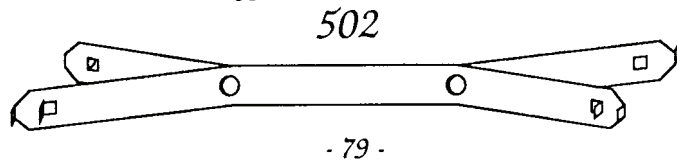
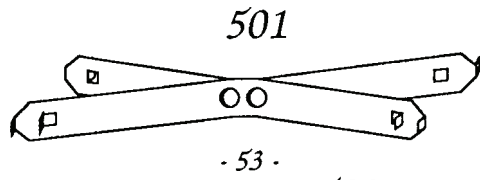
Dachhäuschen Nr. 5

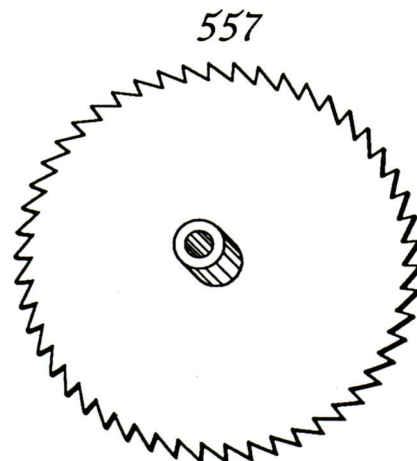
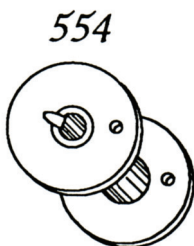
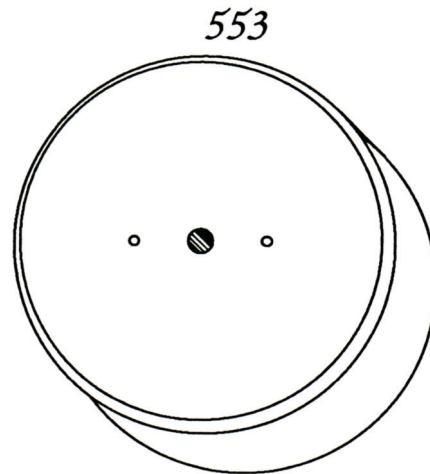
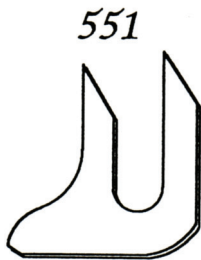
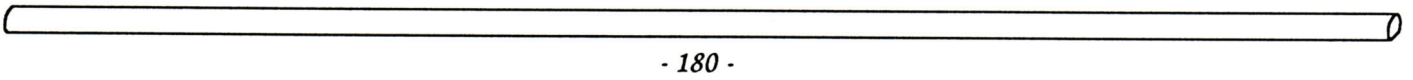
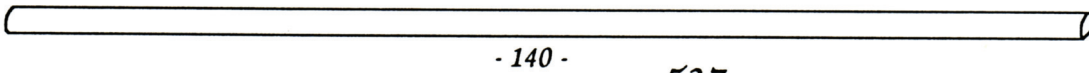
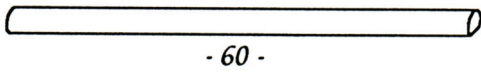
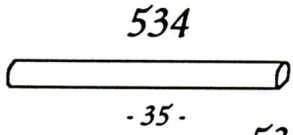
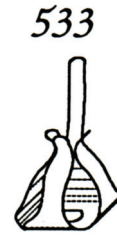
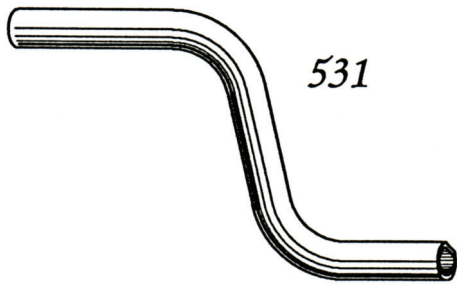


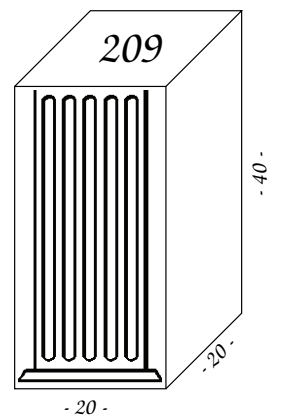
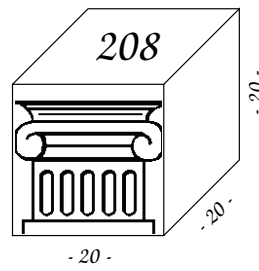
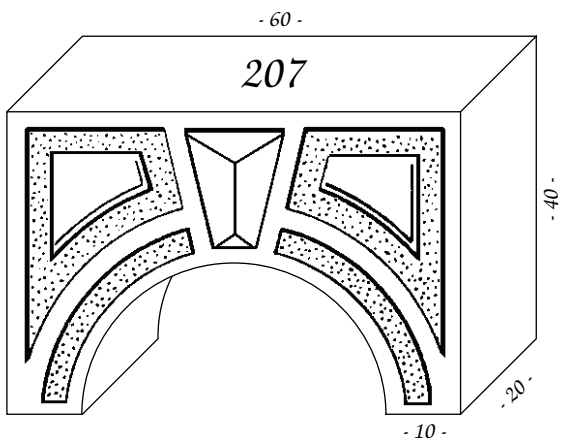
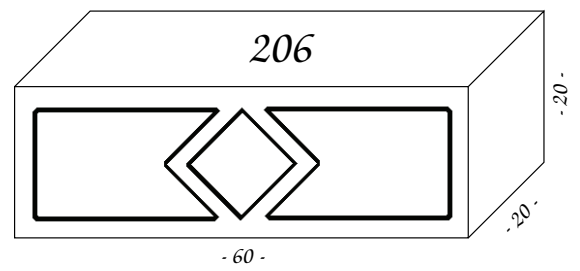
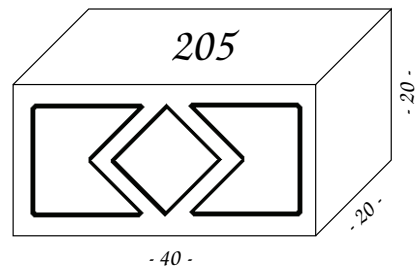
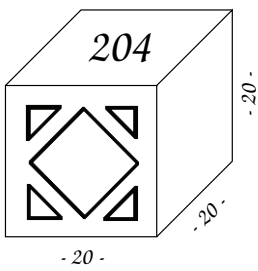
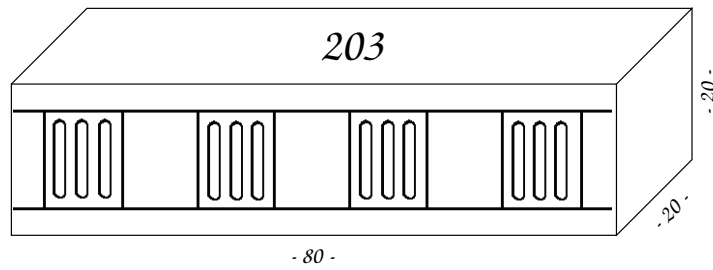
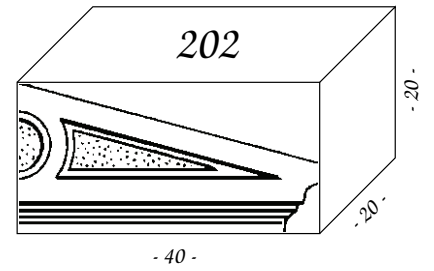
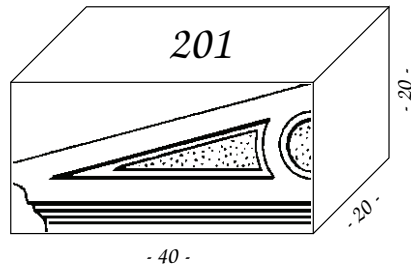
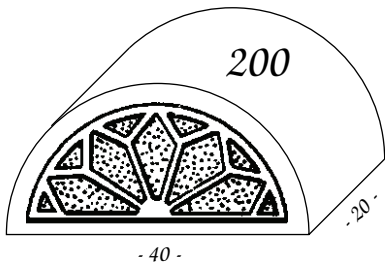
Kaminkopf Nr. 6

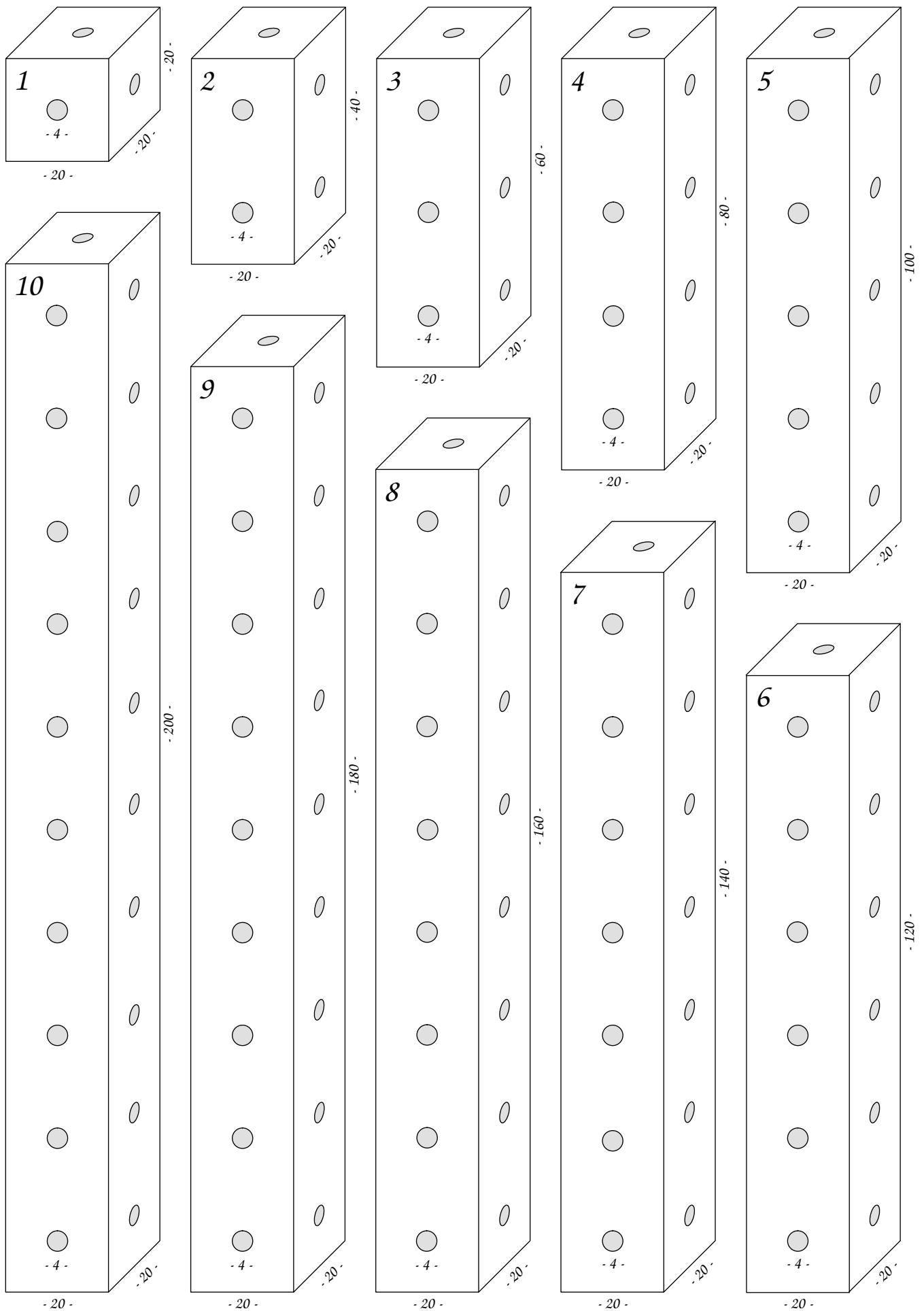


Turmzwiebel Nr. 7



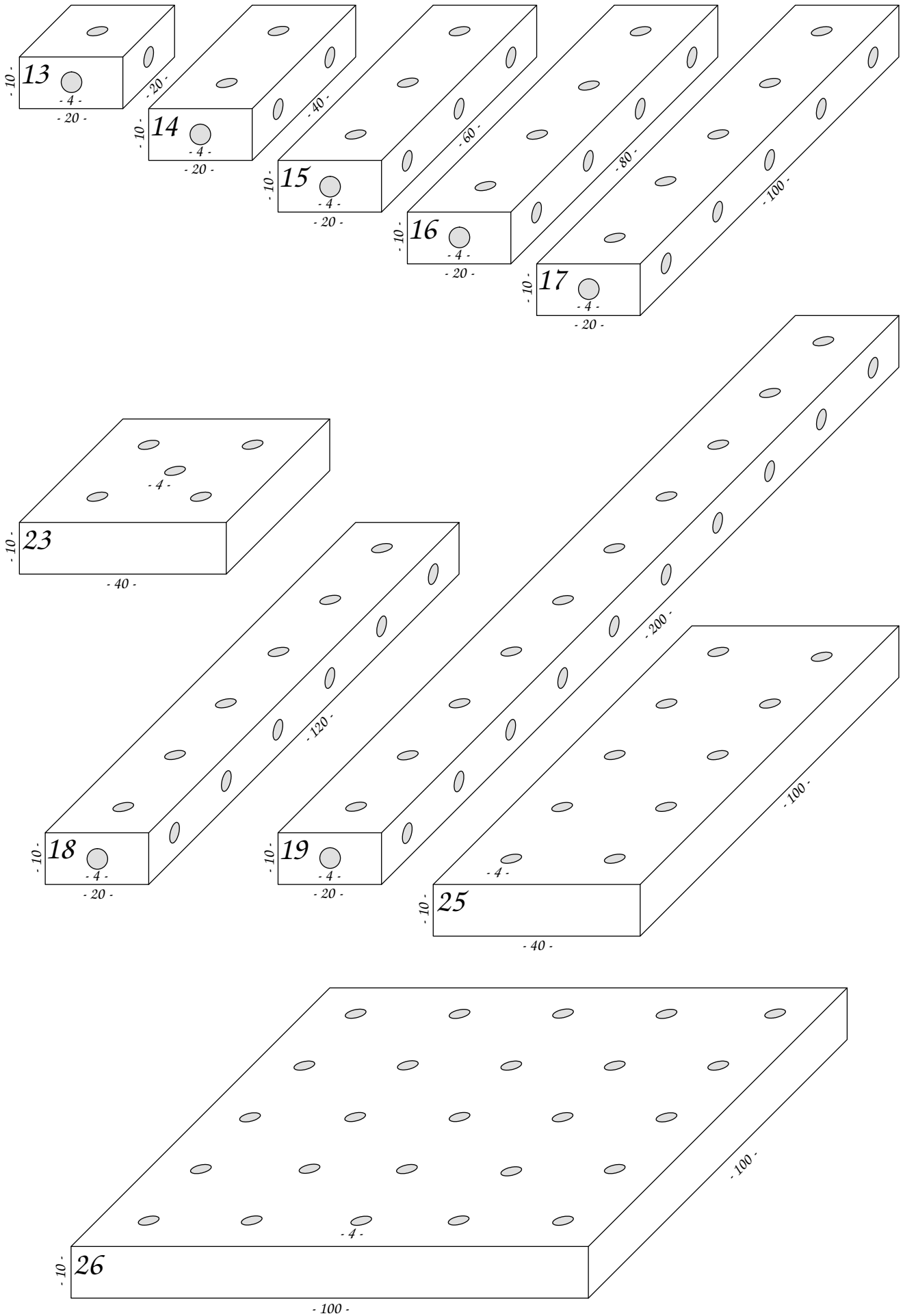


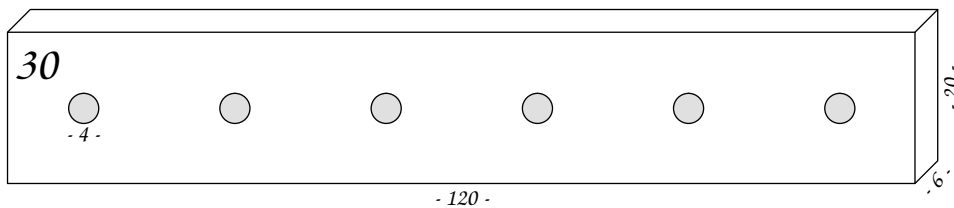
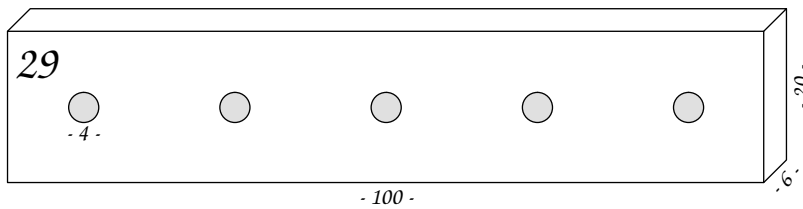
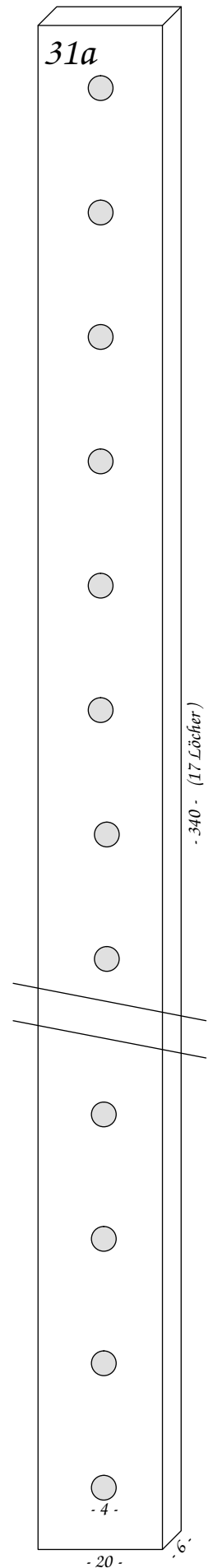
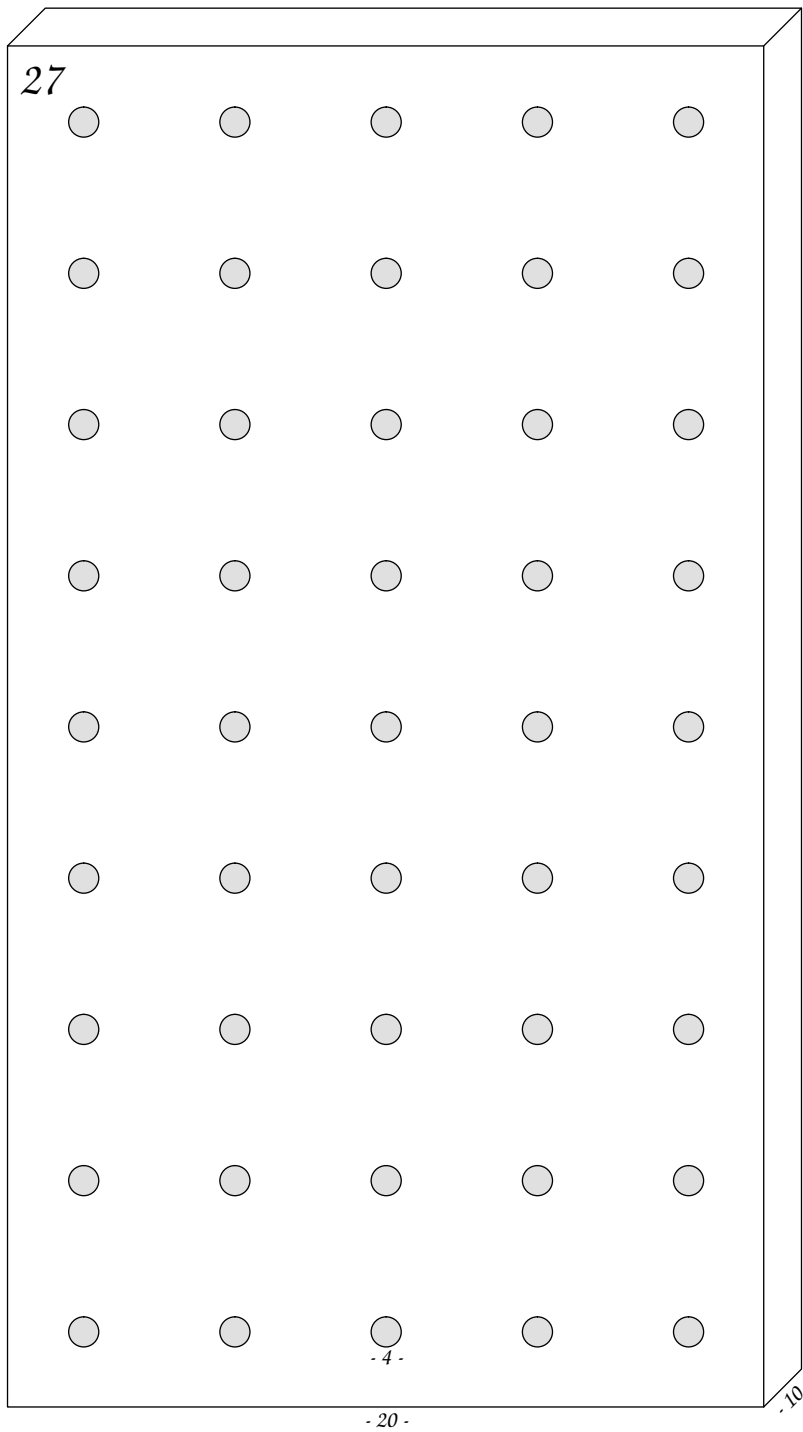


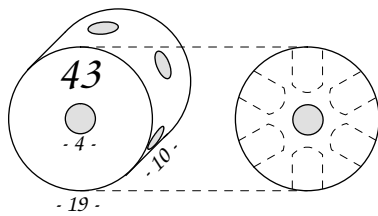
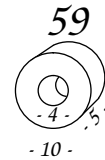
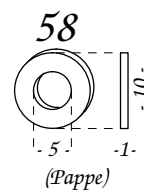
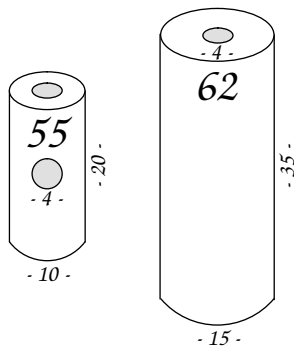
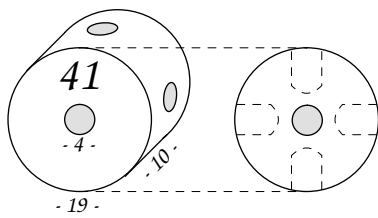
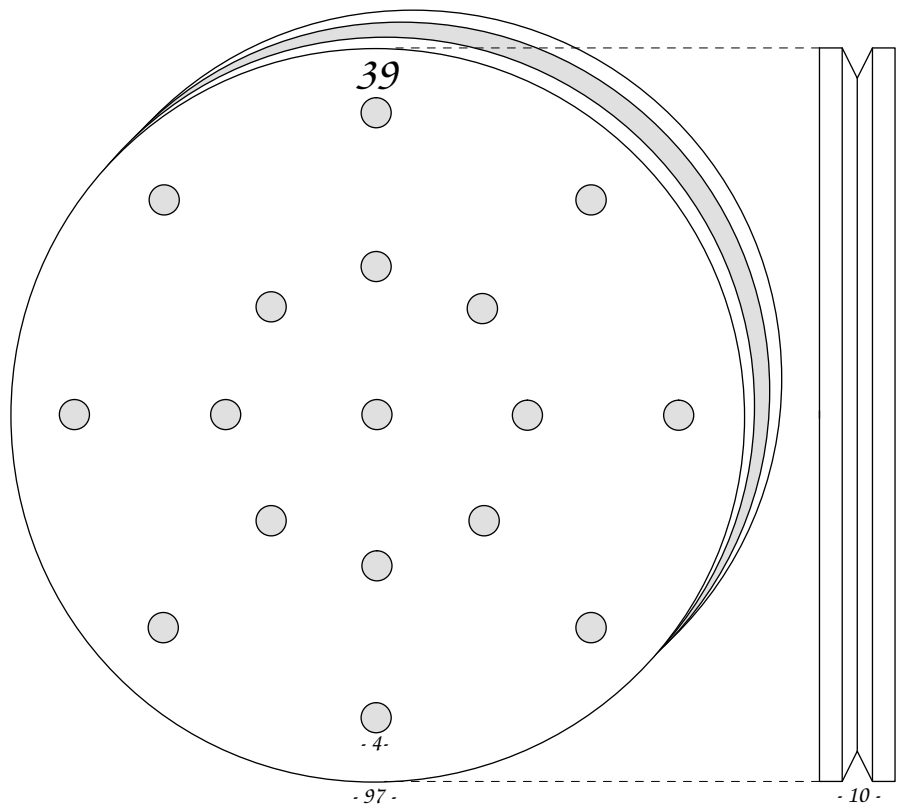
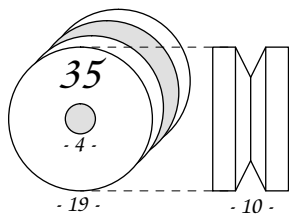
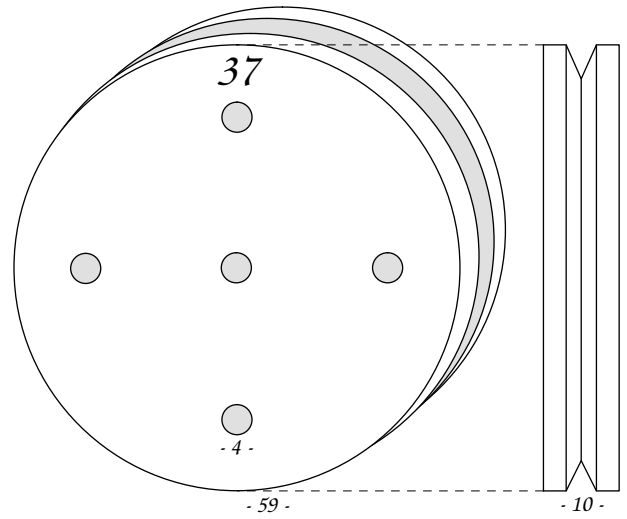
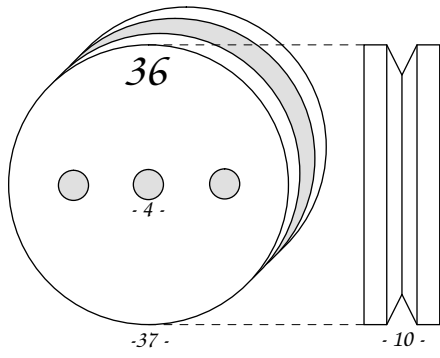


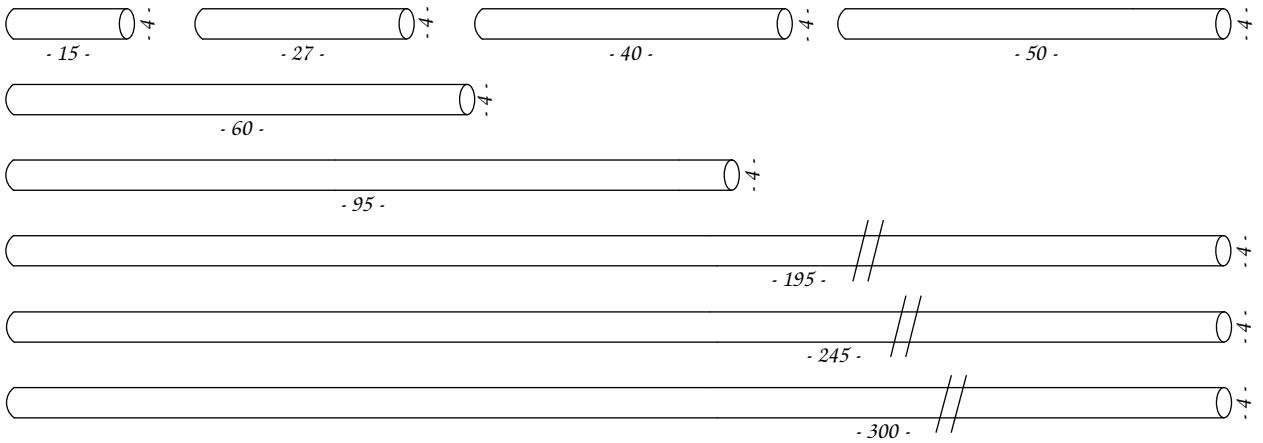
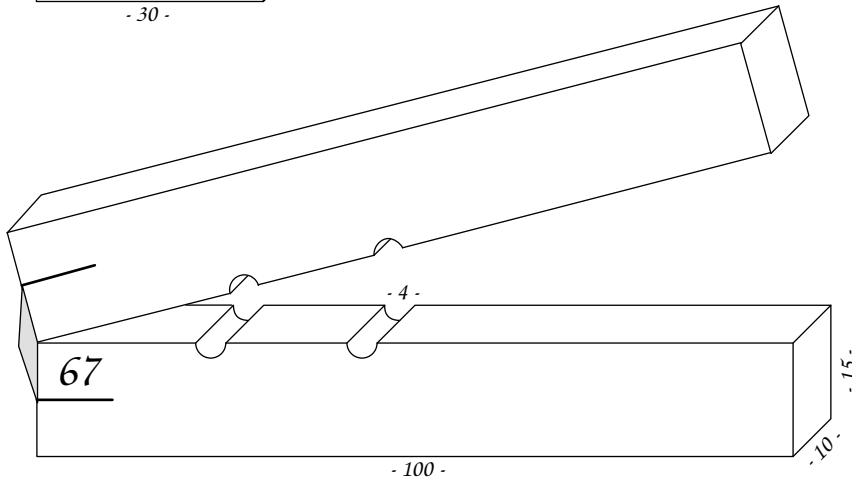
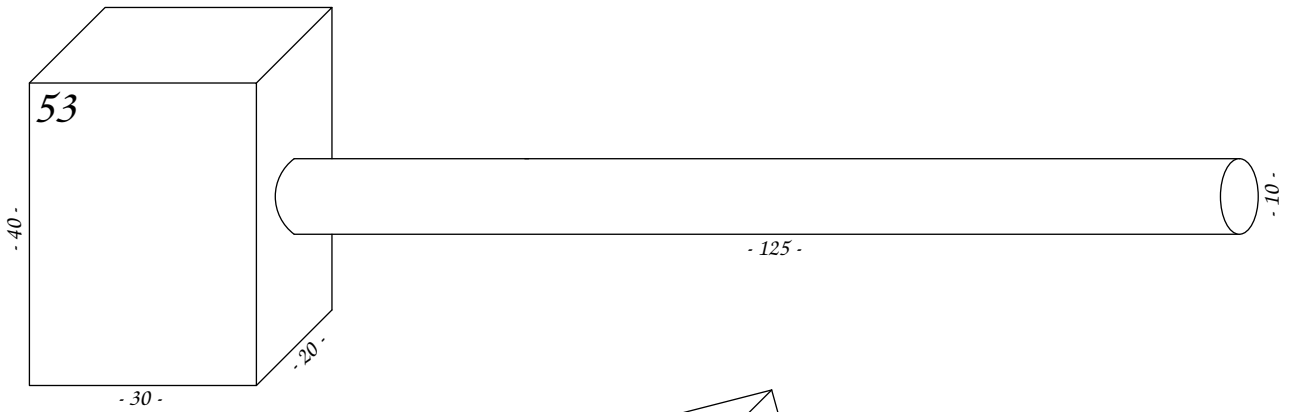
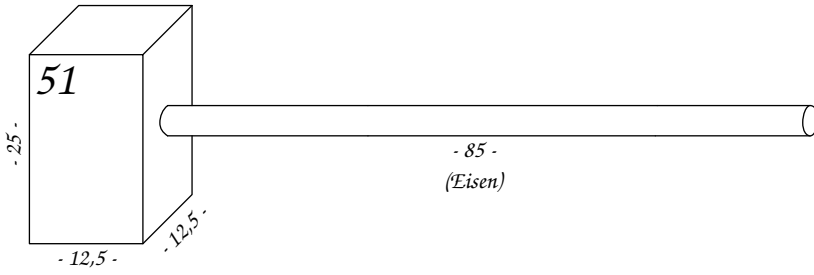
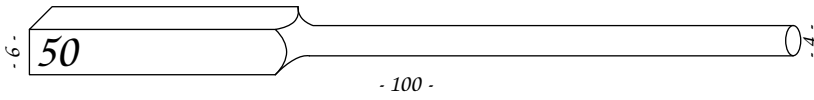
Die angegebenen Maße sind die Sollwerte. Es kommt zu erheblichen Toleranzen.

letzte Änderung: 23. Nov. 2006





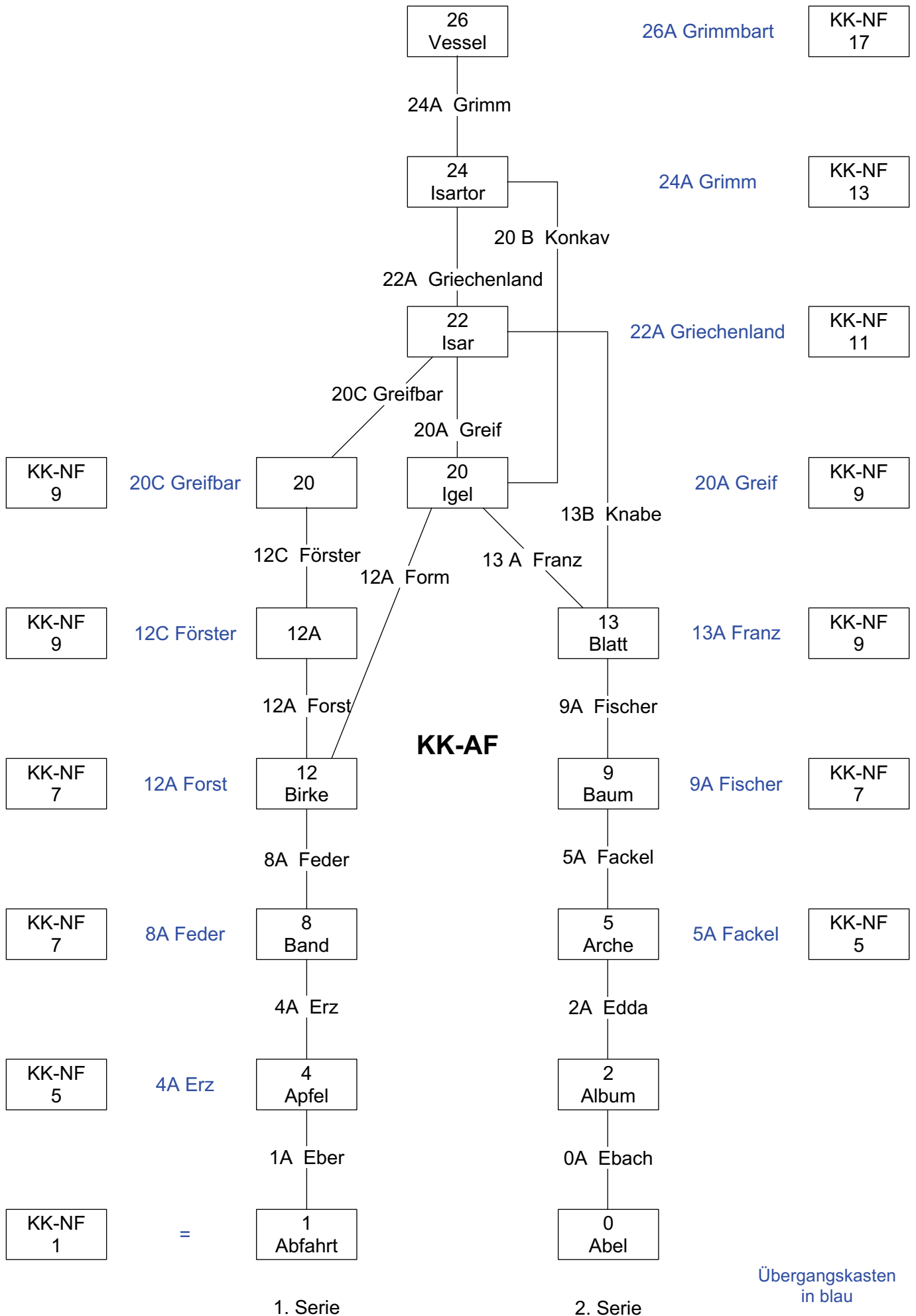


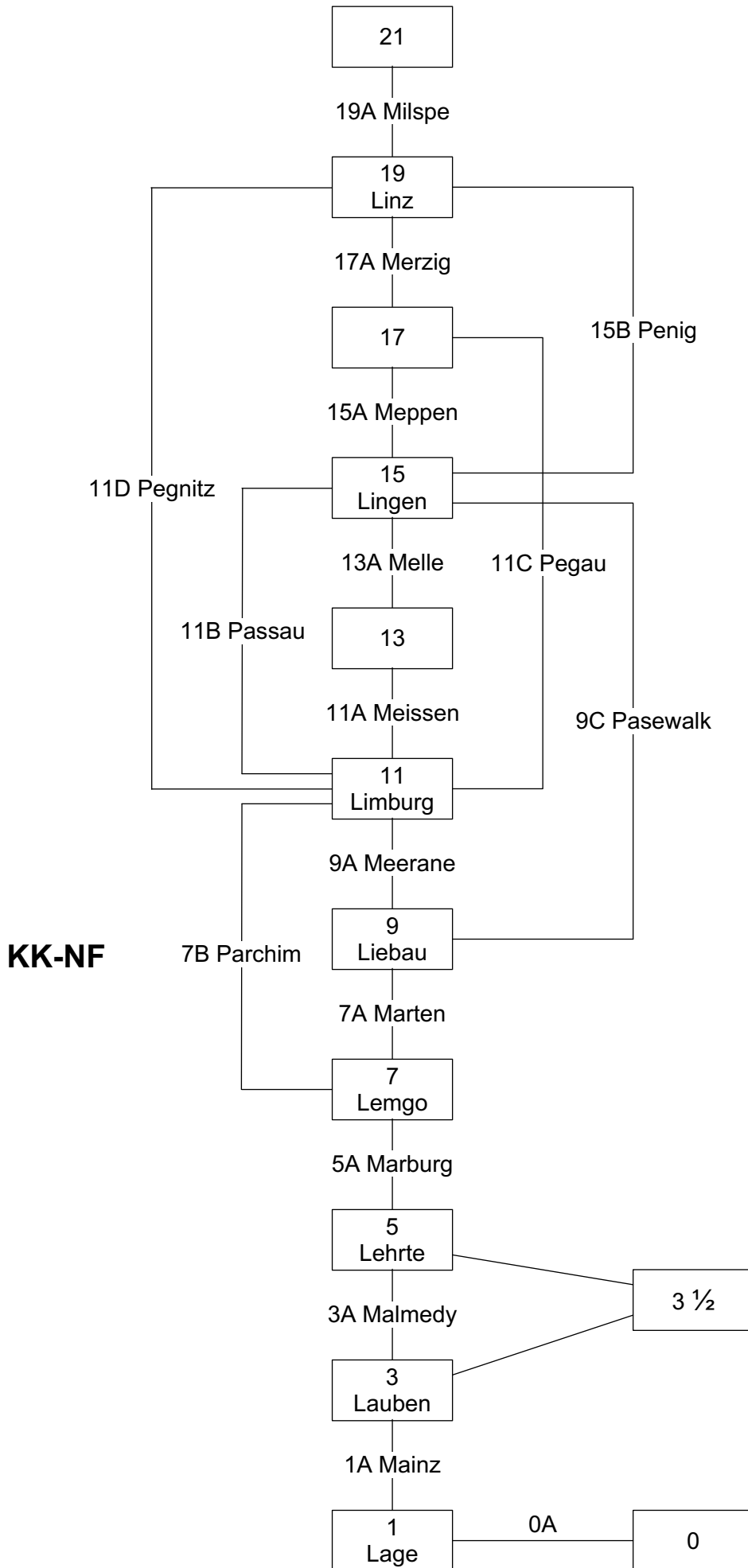


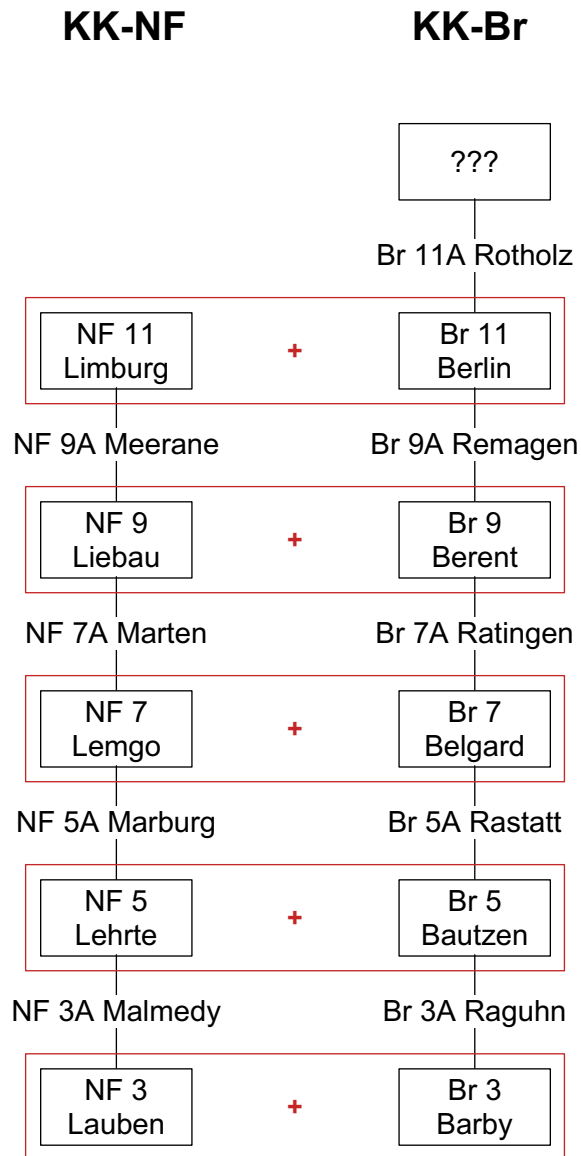
Diese Seite ist reserviert für
Ergänzungen.

- 7 -

Übersicht der Baukasten



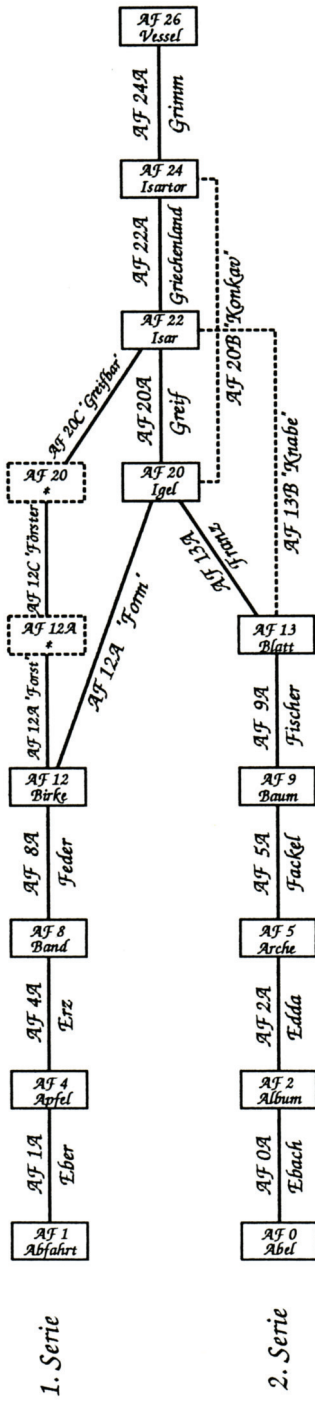




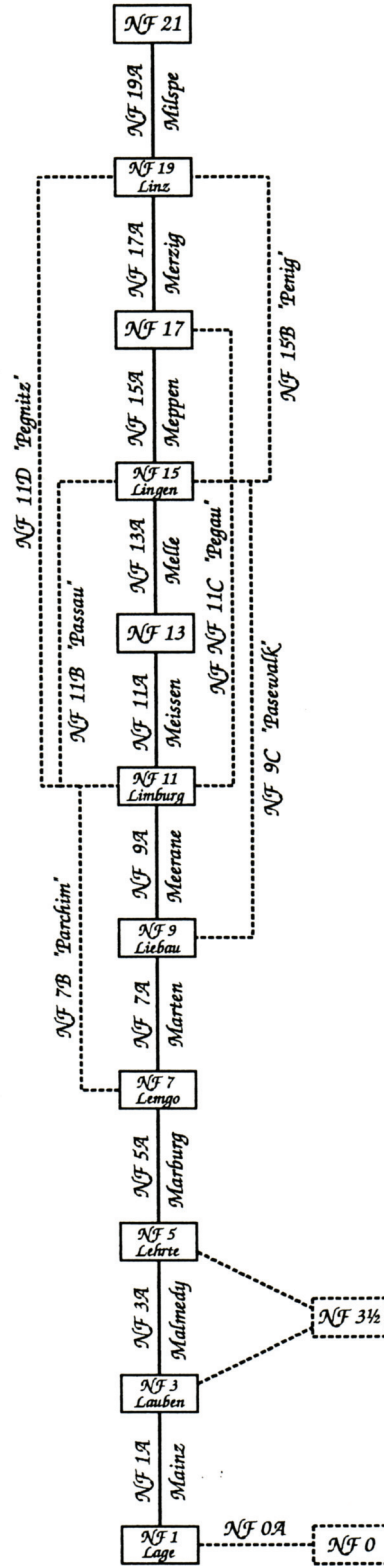
nur gemeinsam verwendbar

Ergänzungssysteme 1

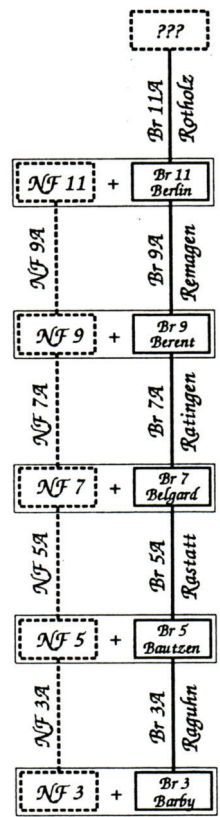
Kleinkaliber Alte Folge



Kleinkaliber Neue Folge

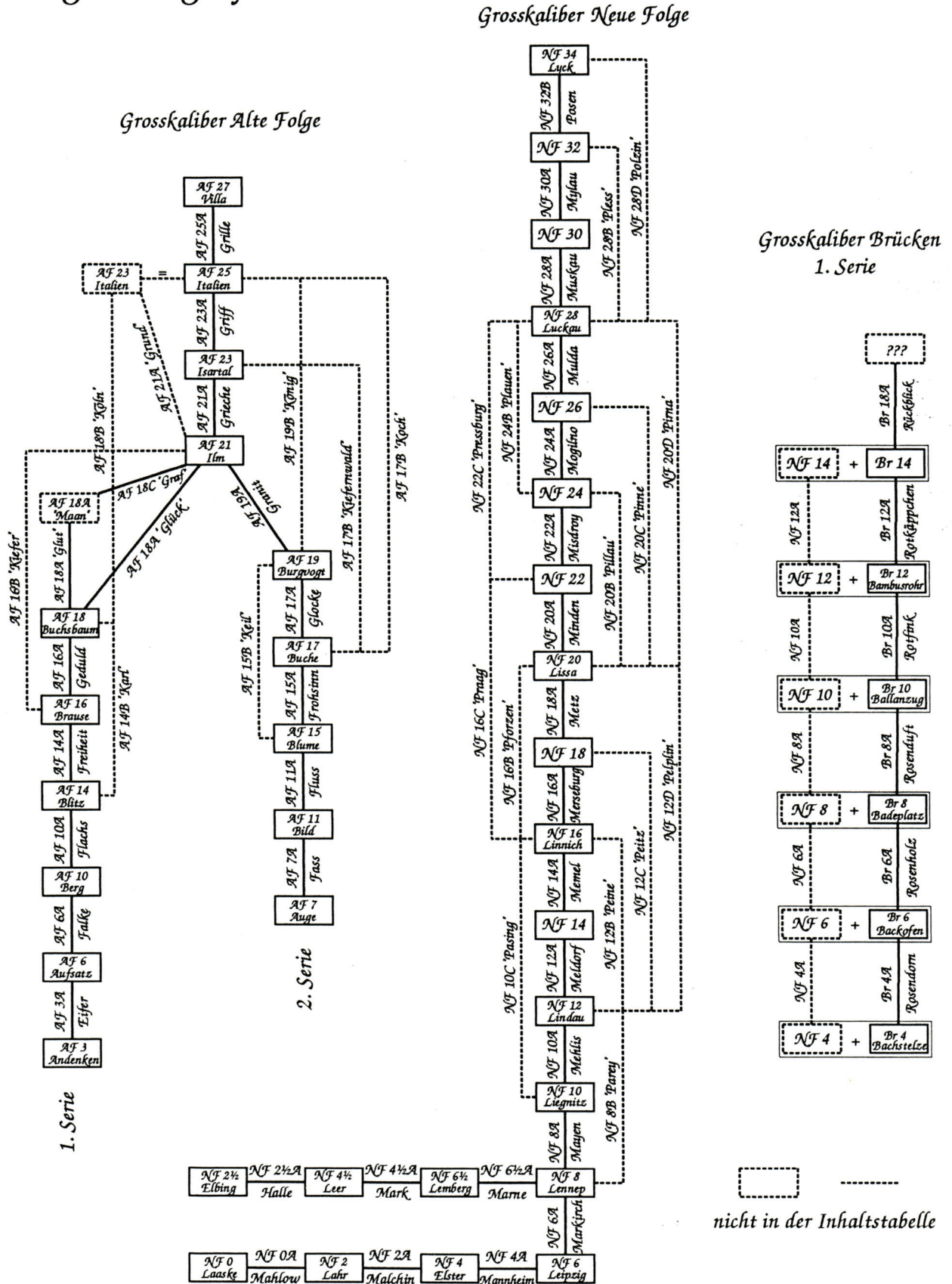


Kleinkaliber Brücken



nicht in der Inhaltstabelle

Ergänzungssysteme 2



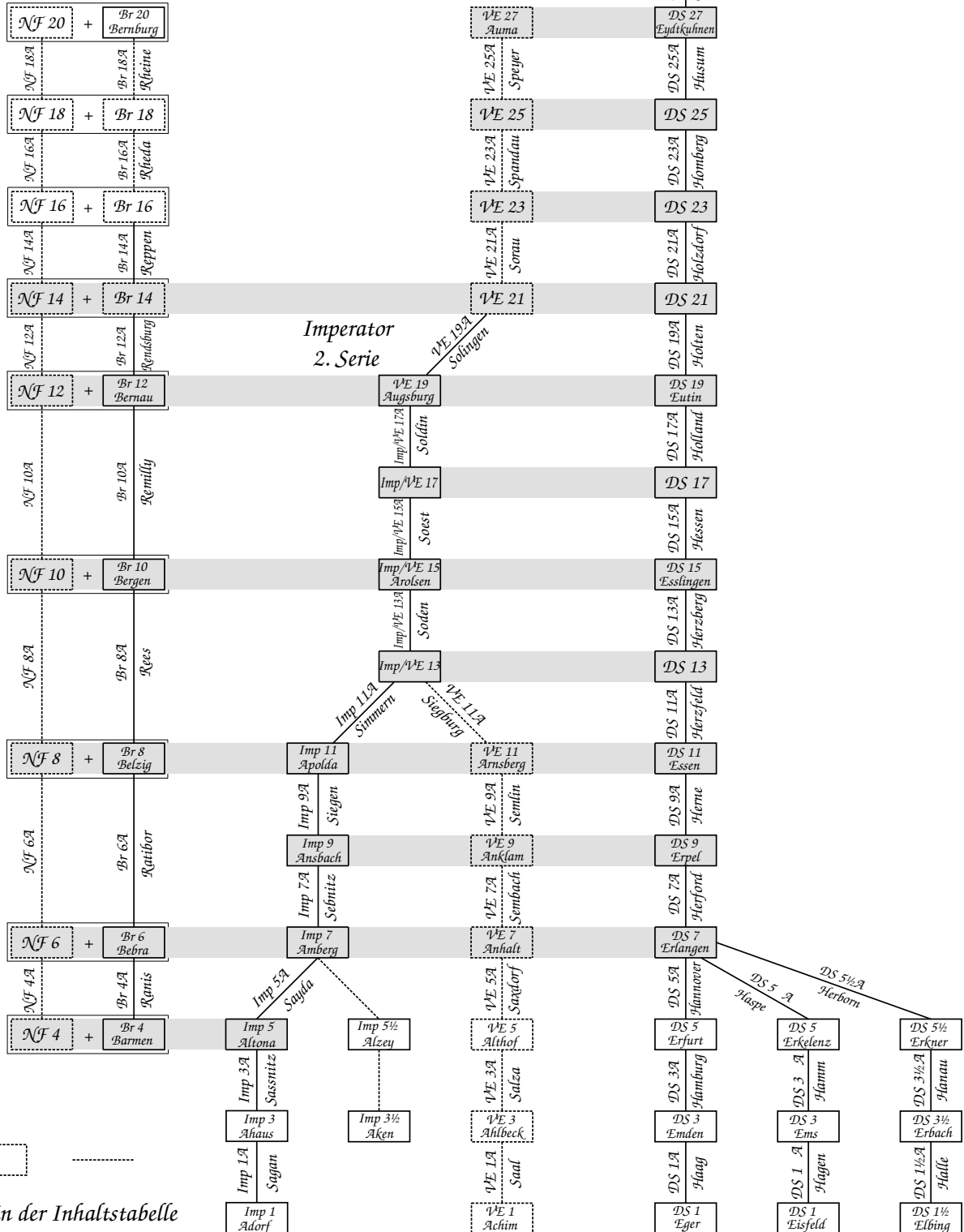
Ergänzungssysteme 3

Grosskaliber Brücken
2. Serie

Vernickelte
Eisenteile

DS 29

Dachsteine



- 8 -

**Steininhalt
Großkaliber Baukasten**

Steinhalt Grundkästen															
GKNF-Nr	0 - Laaske			2 - Lahr			2 - Eger			2½ - Elbing			4 - Lebus		
	G	R	B	G	R	B	G	R	B	G	R	B	G	R	B
1		2			2		2	2		2	2			2	
3															
4				2						2	2		2	2	
5		2			2		2			2			2	2	
15	4			2	2		2			2	4		2	3	
17										2					
19	2	2		2	4		4	4		4	6		4	6	
21															
31	1			1			1			2			1		
69	1			2									2		
98											1			1	
101															
102															
108		1			1			1			1			1	
110															
112					1			1			1			1	
113					1			1			1			1	
179															
181				4						2			4		
208			3			4			2			4			6
210								2			2			2	
212															
288			1						1			1			1
316												2			2
Subges.	8	7	4	13	13	4	11	11	3	18	20	7	17	21	9
Gesamt		19			30			25			45			47	

2 - Lahr auch mit 2x179 bekannt = 2 Rad

Steinhalt Grundkästen																		
GKNF-Nr	4 - Elster			4½ - Leer			4½ - Rapsblüte			4½ - Rapsblüte*			4½ - Erbach			6 - Leipzig		
	G	R	B	G	R	B	G	R	B	G	R	B	G	R	B	G	R	B
1		2		2	2		2	2			2		2	4		2	4	
3													2	2		2	2	
4	2	2		2	2		2	2		2	2		4	2		4	2	
5	2	2		4	4		2	2		2	2		2	2		2	2	
15	2	4		2	3		4	4		2	3		4	6		4	6	
17										1			2	4		2	4	
19	6	6		4	6		6	8		5	6		4	6		8	8	
21																		
31	4			1			2	3		4			4	2		4	4	
69	4			2			2	1		6			4			7		
98		1			1			1			1			1			1	
101																1		
102																1		
108		1			1			1			1			3			3	
110																	2	
112		1			1			1			1			1			1	
113		1			1			1			1			1			1	
179							2											
181	4			4			2			4			4			4		
208			6			6			6			6			8			8
210		2			2			2			2			4			4	4
212																		4
288			1			1			1			1			2			2
316			2			2						2			2			2
Subges.	24	22	9	21	23	9	24	28	7	26	21	9	32	38	12	41	44	20
Gesamt		55			53			59			56			82			105	

4½ - Rapsblüte enthält Metall 1 x Nr. 3, 2 x Nr. 4

Steinhalt Grundkästen 6½ - 14																		
GKNF-Nr	6½ - Leisnig			6½ - Lemberg			8 - Lenep			10 - Liegnitz			12 - Lindau			14		
	G	R	B	G	R	B	G	R	B	G	R	B	G	R	B	G	R	B
1	4	6		8	4		8	6		10	10		12	12		12	12	
2																4	4	
3	2	2		4	4		2	4		4	4		8	8		8	8	
4	4	4		6	4		6	6		10	8		12	8		12	8	
5	5	4		2	4		4	4		6	6		6	6		8	6	
10																		4
15	6	8		4	8		10	8		10	14		14	16		14	18	
17	2	4		4	8		4	4		6	10		8	16		12	18	
18																4	4	
19	12	12		8	8		14	12		14	20		16	24		20	30	
21					2						2		2	2		2	4	
22								4			4			6			8	
23																	2	
26																4		
28								4			4		4	4		4	4	
29							2			4	4		4	4		4	4	
31	4	4		6	6		5	4		8	9		10	10		10	16	
32													4			4		
34							4			8	4		8	4		8	4	
38																		6
39																4		
58														4			8	
60											4			4		4	8	
62														4		4	8	
64																8		
66																4	4	
67																4		
69	8	4		9	4		10	5		18	10		33	26		33	26	
70													4			8	8	
72							4			8	4		16	4		16	4	
79													5			5	2	
80																8		
81														4		6	8	
95										2			2			2		
97													4			4		
98		1			2			2		1	2		1	2		1	2	
100								2		2	2		2	2		2	2	
101	1			1			1			1			1	1		1	1	
102	1			1			1			1			1	1		1	1	
107																		4
108		3			3			4			4			4		1	4	
110		2			2			2			4		2	8		2	8	
112		2			1			2			3		1	4		1	4	
113		2			1			2			3		1	4		1	4	
114										2			2			2		
115										2			2			2		
124																		6
126																		4
179	4									2			4			4		
181	4			4			8			8			8			8		
188																		8
196																		6
198																		4
208			10			12			18			20			26			41
210		4	4		4	4		8	8		8	8	4	12	8	4	12	8
211																		4
212			4			4			8			8			8			8
262									4			4			16			16
265									8			8			16			16
267																		4
269																		8
288			2			2			4			4			4			4
293																		4
313			1															
316			2			2			2			4			8			8
318												4			4			4
320												4			4			4
Subges.	57	62	23	57	65	24	83	83	52	127	143	64	201	204	94	288	288	129
Gesamt	142			146			218			334			499			705		

Steinhalt Grundkästen 16 - 24 (Blatt 1)															
GKNF-Nr	16 - Linnich			18			20 - Lissa			22			24		
	G	R	B	G	R	B	G	R	B	G	R	B	G	R	B
1	12	12		14	14		14	16		18	22		18	28	
2	4	4		8	8		8	8		8	8		8	8	
3	8	12		8	12		8	12		12	12		12	12	
4	16	12		16	14		18	14		18	18		18	22	
5	8	6		10	8		10	8		10	8		10	8	
10		4			8		6	8		8	8		8	8	
11														4	
12														4	
15	16	20		16	20		16	22		20	26		26	34	
17	16	22		16	28		16	28		16	30		26	42	
18	4	4		4	8		8	8		8	8		8	8	
19	22	34		34	38		34	42		34	46		42	52	
21	2	8		2	8		2	8		4	8		4	8	
22		8			8			10			14			16	
23		4			4			4			4			4	
24					2			2			4			4	
25										2			4		
26	4	4		4	4		4	4		4	8		4	8	
28	8	8		16	8		16	8		16	8		16	12	
29	4	4		4	4		4	4		4	8		8	8	
30				4	4		4	8		4	8		4	8	
31	13	18		16	22		20	22		20	22		24	30	
32	12			16			16			16			16	4	
34	8	4		8	8		8	8		8	8		8	12	
38		8		8	8		8	8		12	12		12	16	
39	12			16			24			24			24		
40								4		4	8		8	8	
52				4			8	8		8	8		8	8	
55										8			12		
58		12		4	12		4	12		4	12		8	12	
60	4	8		4	8		4	8		4	8		8	8	
61				4	4		4	4		4	4		8	8	
62	4	8		4	8		4	8		8	8		8	8	
63								4			8		8	8	
64	8			16			16			16			16		
65													4		
66	4	4		4	4		4	4		4	4		8	8	
67	8	4		8	4		8	4		8	4		8	8	
68				4	4		4	4		4	4		8	8	
69	34	26		36	26		42	32		45	32		45	34	
70	12	8		24	8		24	8		24	8		24	8	
72	20	12		20	12		20	12		24	12		28	14	
73														4	
79	10	4		16	4		18	4		20	9		23	14	
80	8			8			8			8			8	8	
81	10	8		18	8		18	8		18	12		18	16	
83							2			4			4		
84													4		
85													4		
86							6			16			22		
87										8			8		
95	2			2			2			2			4		
97	4			4			4			4			4		
98	1	2		1	2		1	2		1	2		1	2	
100	2	2		2	2		2	2		2	2		2	2	
101	1	1		1	1		1	1		1	1		1	1	
102	1	1		1	1		1	1		1	1		1	1	
107		4			4			4			4		4	4	
108	1	4		1	4		1	4		1	4		3	4	
110	2	8		2	8		2	8		2	8		2	8	
112	1	4		1	4		1	4		1	4		1	4	
113	1	4		1	4		1	4		1	4		1	4	

Steinhalt Grundkästen 16-24 (Blatt 2)															
GKNF-Nr	16 - Linnich			18			20 - Lissa			22			24		
	G	R	B	G	R	B	G	R	B	G	R	B	G	R	B
114	2			2			2			2			2		
115	2			2			2			2			2		
122				8	2		8	2		8	8		8	8	
123				8	4		8	4		8	8		8	8	
124	8	6		8	6		8	6		8	6		8	6	
126		4		8	4		8	4		8	4		8	4	
136								3		1	3		1	3	
137								3		1	3		1	3	
140								2		2	2		2	2	
141								2		2	2		2	2	
145											4			4	
146											4			4	
149							2	4		2	8		2	8	
150							2	4		2	8		2	8	
159							2	2		2	2		2	2	
160							2	2		2	2		2	2	
165								8		6	8		6	8	
166							4	4		8	4		8	4	
167							4	2		4	2		4	2	
168							4	2		4	2		4	2	
173							2	4		4	6		4	6	
174							4	4		8	8		8	8	
179	4			4			4			4			4		
181	8			8			8			8			8		
188	16			16			16			16			16		
196	6			8			12			12			12		
198	4			6			6			6			6		
208			49			49			58			74			80
210	4	14	12	4	14	12	4	14	16	4	16	16	4	16	20
211			10	8		10	8		10	8		10	8		10
212			16			16			16			16			16
215									6			16			16
216									4			8			8
217									4			8			12
218	4	4		4	4	20	4	4	28	16	16	28	16	16	28
220						8			8	8	8	8	8	8	8
221						16			16			20			24
260												4			4
262		4	16		4	16		4	16		8	16		8	16
265			16			16		4	16		4	24		4	24
267			4			4			4			12			12
269		4	8		4	8		4	8		8	8		8	8
270												8			8
272									8			8			8
273			4			4			4			4			4
274			4			4			16			16			16
275			4			4			4			4			4
276			4			16			16			16			16
277			20			32			32			32			32
286			1			1			1			1			1
288			4			4			4			4			4
291									1			1			1
293		2	6		2	6		2	6	2	2	6	6	6	6
299									1			1			1
301									1			1			1
302			2			4			4			4			5
316			8			8			8			10			16
318			4			4		4	8	4	4	8	4	4	16
319															8
320			4			4			8			8			16
Subges.	365	358	196	504	414	266	578	504	332	693	621	400	800	736	449
Gesamt	919			1184			1414			1714			1985		

Steinhalt Grundkästen 26 - 34 (Blatt 1)															
GKNF-Nr	26			28 - Luckau			30			32			34 - Lyck		
	G	R	B	G	R	B	G	R	B	G	R	B	G	R	B
1	18	30		20	32		20	36		28	48		28	48	
2	12	8		16	12		16	16		16	16		24	24	
3	12	14		16	20		22	28		26	28		30	28	
4	22	26		24	26		26	32		26	32		34	40	
5	10	8		10	8		14	10		18	12		18	20	
8										8			8	4	
10	8	8		8	8		8	8		14	8		18	20	
11		8		8	12		8	12		8	12		12	16	
12		4		4	4		8	8		8	8		12	12	
15	28	46		28	50		34	50		38	58		38	58	
16										8	8		16	12	
17	28	66		42	70		46	70		50	70		54	70	
18	8	8		8	16		20	18		20	18		28	18	
19	44	56		46	64		52	66		55	82		58	86	
20							8			8			8		
21	4	8		4	8		4	8		4	8		10	10	
22		16			16			16			20			20	
23		6			6			6			8			10	
24		4			6			6			8			10	
25	4			4			4			4			4		
26	8	8		8	8		8	8		8	8		8	8	
28	16	16		16	16		16	16		16	16		16	16	
29	8	8		8	8		8	8		8	8		12	12	
30	8	8		8	8		8	12		8	12		8	12	
31	24	42		36	54		42	54		42	63		42	71	
32	16	6		16	10		16	10		16	10		16	16	
34	8	12		12	14		16	18		18	18		22	18	
36													8		
38	20	20		20	20		28	28		28	28		28	32	
39	24	4		24	8		24	8		24	8		24	8	
40	8	8		8	8		8	8		8	8		16	12	
52	8	8		8	8		12	12		12	12		16	12	
54													8		
55	12			12			16	8		16	8		16	8	
56										16			16		
58	8	12		8	12		8	12		12	12		12	16	
59														8	
60	8	8		8	8		8	8		12	8		12	8	
61	8	8		8	8		8	8		8	8		16	16	
62	8	8		8	8		8	8		8	8		16	16	
63	8	8		8	8		16	8		16	8		16	8	
64	16			16			16			16			16	8	
65	4			4			8			8			8	8	
66	8	8		8	8		8	8		8	8		8	8	
67	8	8		8	8		8	8		8	8		8	8	
68	8	8		8	8		12	12		12	12		12	12	
69	50	34		54	34		58	34		58	35		58	39	
70	24	16		24	16		24	16		24	16		24	16	
72	32	22		32	22		52	22		52	22		60	32	
73	4	4		4	4		12	8		12	8		32	12	
76											4			4	
77							8	8		8	12		16	12	
78											8		16	12	
79	25	16		30	16		30	23		31	23		47	23	
80	8	8		8	8		12	8		16	8		16	16	
81	18	16		18	16		18	16		18	16		30	20	
82													16		
83	4			4			4	5		4	5		4	5	
84	4			4	4		4	4		4	4		4	4	
85	4			4			4			4			4		
86	22	4		22	10		28	10		30	10		30	18	

Steinhalt Grundkästen 26 - 34 (Blatt 2)															
GKNF-Nr	26			28 - Luckau			30			32			34 - Lyck		
	G	R	B	G	R	B	G	R	B	G	R	B	G	R	B
87	8			8	8		8	8		8	10		8	10	
88	8			8			8			8			8		
89							8	8		8	8		8	8	
90													8	8	
95	4			4			4			4			4		
97	4			4			4			4			4		
98	1	2		1	2		1	2		1	2		1	2	
100	2	2		2	2		2	2		2	2		2	2	
101	1	1		1	1		1	1		1	1		1	1	
102	1	1		1	1		1	1		1	1		1	1	
107	4	4		4	4		4	4		4	4		4	4	
108	3	4		3	4		3	4		3	4		5	4	
110	2	8		2	8		2	8		2	8		2	8	
112	1	4		2	4		2	4		2	4		2	4	
113	1	4		2	4		2	4		2	4		2	4	
114	2			2	2		2	2		2	2		2	2	
115	2			2	2		2	2		2	2		2	2	
118							2	6		4	8		8	8	
122	8	8		8	10		8	10		8	10		8	10	
123	8	8		8	8		8	8		8	8		8	8	
124	8	6		8	6		12	8		12	12		16	12	
126	8	4		8	4		8	8		10	8		18	12	
127							4			8			8		
130													1		
131													1		
134													2		
135													2		
136	1	3		2	3		2	3		2	3		2	3	
137	1	3		2	3		2	3		2	3		2	3	
140	2	2		2	2		2	2		2	2		2	2	
141	2	2		2	2		2	2		2	2		2	2	
142	2	2		2	2		2	2		2	2		2	4	
144	4	4		4	4		4	4		4	4		4	4	
145		4			4			4			4		1	4	
146		4			4			4			4		1	4	
149	2	8		2	8		2	8		2	8		3	8	
150	2	8		2	8		2	8		2	8		3	8	
153											8		6	8	
154											4			8	
159	2	2		2	2		4	2		4	2		4	2	
160	2	2		2	2		4	2		4	2		4	2	
165	6	8		6	8		6	8		6	8		8	16	
166	8	4		8	4		8	4		8	4		8	4	
167	4	2		4	2		4	2		4	2		4	2	
168	4	2		4	2		4	2		4	2		4	2	
173	4	6		4	6		4	6		4	6		14	6	
174	8	8		8	8		8	8		8	8		8	8	
179	4			4			4			6			6		
181	8			8			8			8			8		
186														2	
188	16			16			16			16			16		
192							4			4	4		8	8	
196	12			14			14			14	4		14	9	
198	6			6			12			12	6		12	8	
199														4	
200													8		
202													8	6	
208			80			86			104			104			124
210	4	16	23	8	16	23	8	16	27	8	16	27	16	16	37
211	8		10	8		10	8		10	8		10	8		18
212			16			20			32			32			32

Steinhalt Grundkästen 26 - 34 (Blatt 3)															
GKNF-Nr	26			28 - Luckau			30			32			34 - Lyck		
	G	R	B	G	R	B	G	R	B	G	R	B	G	R	B
213			4			4			4			4			8
215			16			16			16			16			24
216			12			12			12			12		8	12
217			12			12			12			12			16
218	16	16	28	16	16	44	16	16	44	32	16	60	32	16	72
220	8	8	8	8	8	8	8	8	8	8	12	8	16	12	16
221			24			24			24			24			24
227														12	
228														16	
260			8			8			8			8			8
262		8	28		8	28		8	28		8	28		8	28
264			8		8	8		8	8		8	8		8	8
265		4	32		4	32		4	32		4	32		4	32
267			12			12			12			12			12
269		8	8		8	8		8	8		8	8		8	8
270			8			8			8			8			8
272			8			8			8			8			8
273			4			4			4			4			4
274			20			20			20			20			20
275			24			24			24			24			24
276			24			24			24			24			24
277			48			48			48			48			60
278		8			8			8			8			8	
280		8			8			8			8			8	
284			1			1			1			1			1
286			1			1			1			1			1
288			4			4			4			4			4
289															1
290			1			1			1			1			1
291			1			1			1			1			1
292			1			1			1			1			1
293	8	10	10	8	10	10	8	10	10	8	10	10	8	10	10
297															1
299			2			2			2			2			2
301			2			2			2			2			2
302			5			5			5			7			7
316			16			20			20			20			20
318	4	4	16	4	8	16	4	8	16	4	8	16	4	8	16
319			8			8			8			8			8
320			16			18			18			18			18
321						20			20			20			20
322						8			8			8			8
323						16			16			16			16
324						8			8			8			8
325						24			24			24			24
326						8			8			8			8
332	8			8			8			8			8		
334	8			8			8			8			8		
335							8			8			8		
336							4			4			4		
337							4			4			4		
339							4			4			4		
412													4		
430													4		
448													4		
450							4			4			4		
451							4			4			8		
486													8		
487										2			2		
488													2		
KK 90													6		
Subges.	877	864	549	952	964	665	1156	1072	699	1266	1190	717	1597	1449	805
Gesamt		2290			2581			2927			3173			3851	

Steinhalt Ergänzungskästen 0A-4½A																
GKNF-Nr	0A - Saale			0A - Mahlow			0A - Haida			2A - Sand			2A - Sand*			
	G	R	B	G	R	B	G	R	B	G	R	B	G	R	B	
1										2						
3											2					
4	2	2		2	2					2				2		
5													2			
15		2			2					2	3					
17														1		
19	2	2		2	2					2	2		2	2		
21																
31	1			1						1			3			
69	1			1						2			4			
98											1			1		
101																
102																
108																
110																
112		1			1											
113		1			1											
179	2			2												
181										2						
208			2			2						2			2	
210											2			2		
212																
288												1			1	
316															2	
Subges.	8	8	2	8	8	2	0	0	0	13	10	3	11	8	5	
Gesamt	18			18			0			26			24			

0A - Mahlow auch mit 4 x 181G bekannt

0A - Ist auch bekannt mit 108 anstelle von 112/113

0A - Haida mit laut Katalog 17 Steinen ist bislang nicht bestätigt

2A - Sand mit Metall 1x Nr. 1, 2 x Nr. 2

GKNF-Nr	2A - Haag			2A - Malchin			2½A - Halle			4A - Mannheim			4½A - Mark		
	G	R	B	G	R	B	G	R	B	G	R	B	G	R	B
1	1	2						2		2	2		6		
3							2	2		2	2		2	2	
4	2	2		2	2		4			2			2	4	
5	3	4		2			2	2						2	
15				2	2		2	2		4	3		2	2	
17								4		2	4		2	4	
19		2		2	2					5	2		4	3	
21														2	
31	1			1			4	2		3	4		2	4	
69	4						4			5			5	4	
98		1			1									1	
101										1			1		
102										1			1		
108								2			2				
110											2			2	
112															
113															
179															
181	4						2			2					
208			4			2			4			2			6
210					2			2			2	4			4
212												4			4
288						1			1			1			
316			2			2						2			
Subges.	15	11	6	9	9	5	20	18	5	29	23	13	27	30	14
Gesamt	32			23			43			65			71		

Steinhalt Ergänzungskästen 6A-12A															
GKNF-Nr	6A - Markirch			6½A - Marne			8A - Mayen			10A - Mehlis			12A - Meldorf		
	G	R	B	G	R	B	G	R	B	G	R	B	G	R	B
1	6	2			3		2	4		2	2				
2													4	4	
3		2					2			4	4				
4	2	4			2		4	2		2					
5	2	2		2			2	2					2		
10														4	
15	6	2		6				6		4	2			2	
17	2			1	1		2	6		2	6		4	2	
18													4	4	
19	6	4		6	4			8		2	4		4	6	
21								2		2				2	
22		4			4						2			2	
23														2	
26													4		
28		4			4					4					
29	2			2			2	4							
31	1						3	5		2	1			6	
32										4					
34	4			4			4	4							
38														6	
39													4		
58											4			4	
60								4					4	4	
62											4		4	4	
64													8		
66													4	4	
67													4		
69	3	5		1	1		8	5		15	16				
70										4			4	8	
72	4			4			4	4		8					
79										5				2	
80													8		
81											4		6	4	
95							2								
97										4					
98		1					1								
100		2			2		2								
101											1				
102											1				
107														4	
108		1			1								1		
110								2		2	4				
112		1			1			1		1	1				
113		1			1			1		1	1				
114							2								
115							2								
124														6	
126														4	
179							2			2					
181	4			4											
188													8		
196													6		
198													4		
208			10			6			2			6			15
210		4	4		4	4				4	4				
211															4
212			4			4									
262			4			4						12			
265			8			8						8			
267															4
269															8
288			2			2									
293															4
316									2			4			
318									4						
320									4						
Subges.	42	39	32	30	28	28	44	60	12	74	61	30	87	84	35
Gesamt	113			86			116			165			206		

Steinhalt Ergänzungskästen 14A-22A (Blatt 1)																
GKNF:	14A - Memel			16A - Merseburg			18A - Metz			20A - Minden			22A - Misdroy			
Nr	G	R	B	G	R	B	G	R	B	G	R	B	G	R	B	
1				2	2			2		4	6			6		
2				4	4											
3		4								4						
4	4	4			2		2				4			4		
5				2	2											
10					4		6			2						
11														4		
12														4		
15	2	2						2		4	4		6	8		
17	4	4			6						2		10	12		
18					4		4									
19	2	4		12	4			4			4		8	6		
21		4								2						
22								2			4			2		
23		2														
24					2						2					
25										2			2			
26		4									4					
28	4	4		8										4		
29											4		4			
30				4	4			4								
31	3	2		3	4		4						4	8		
32	8			4										4		
34					4									4		
38		2		8						4	4			4		
39	8			4			8									
40								4		4	4		4			
52				4			4	8								
55										8			4			
58		4		4									4			
60													4			
61				4	4								4	4		
62										4						
63								4			4		8			
64				8												
65													4			
66													4	4		
67	4	4												4		
68				4	4								4	4		
69	1			2			6	6		3				2		
70	4			12												
72	4	8								4			4	2		
73														4		
79	5	2		6			2			2	5		3	5		
80														8		
81	4			8							4			4		
83							2			2						
84													4			
85													4			
86							6			10			6			
87										8						
95													2			
97																
98																
100																
101																
102																
107													4			
108													2			
110																
112																
113																

Steinhalt Ergänzungskästen 14A-22A (Blatt 2)															
GKNF-Nr	14A - Memel			16A - Merseburg			18A - Metz			20A - Minden			22A - Misdroy		
	G	R	B	G	R	B	G	R	B	G	R	B	G	R	B
114															
115															
122				8	2						6				
123				8	4						4				
124	8														
126				8											
136								3			1				
137								3			1				
140								2			2				
141								2			2				
145											4				
146											4				
149							2	4			4				
150							2	4			4				
159							2	2							
160							2	2							
165								8			6				
166							4	4			4				
167							4	2							
168							4	2							
173							2	4			2	2			
174							4	4			4	4			
179															
181															
188	8														
196				2			4								
198				2											
208			8						9			16			6
210		2	4						4		2				4
211			6	8											
212			8												
215									6			10			
216									4			4			
217									4			4			4
218	4	4				20			8	12	12				
220						8				8	8				
221						16						4			4
260												4			
262		4									4				
265								4				8			
267												8			
269		4									4				
270												8			
272									8						
273			4												
274			4						12						
275			4												
276			4			12									
277			20			12									
286			1												
288															
291									1						
293		2	2							2			4	4	
299									1						
301									1						
302			2			2									1
316												2			6
318								4	4	4					8
319															8
320									4						8
Subges.	77	70	67	139	56	70	74	90	66	115	117	68	107	115	49
Gesamt	214			265			230			300			271		

Steinhalt Ergänzungskästen 24A-32B (Blatt 1)															
GKNF-Nr	24A - Mogilno			26A - Mulda			28A - Muskau			30A - Mylau			32B - Posen		
	G	R	B	G	R	B	G	R	B	G	R	B	G	R	B
1		2		2	2			4			8	12			
2	4			4	4			4					8	8	
3		2		4	6		6	8		4			4		
4	4	4		2			2	6					8	8	
5							4	2		4	2			8	
8										8				4	
10										6			4	12	
11		4		8	4								4	4	
12				4			4	4					4	4	
15	2	12			4		6			4	8				
16										8	8		8	4	
17	2	24		14	4		4			4			4		
18					8		12	2					8		
19	2	4		2	8		6	2		3	16		3	4	
20							8								
21													6	2	
22											4				
23		2									2			2	
24					2						2			2	
25															
26	4														
28		4													
29													4	4	
30	4							4							
31		12		12	12		6				9			8	
32		2			4									6	
34				4	2		4	4		2			4		
36													8		
38	8	4					8	8						4	
39		4			4										
40													8	4	
52							4	4					4		
54													8		
55							4	8							
56										16					
58										4				4	
59														8	
60										4					
61													8	8	
62													8	8	
63							8								
64														8	
65							4							8	
66															
67															
68							4	4							
69	5			4			4				1			4	
70		8													
72	4	8					20						8	10	
73	4						8	4					20	4	
76											4				
77							8	8			4		8		
78											8		16	4	
79	2	2		5				7		1			16		
80							4			4				8	
81													12	4	
82													16		
83								5							
84					4										
85															
86		4			6		6			2				8	

Steinhalt Ergänzungskästen 24A-32B (Blatt 2)															
GKNF-Nr	24A - Mogilno			26A - Mulda			28A - Muskau			30A - Mylau			32B - Posen		
	G	R	B	G	R	B	G	R	B	G	R	B	G	R	B
87					8						2				
88	8														
89							8	8							
90													8	8	
95															
97															
98															
100															
101															
102															
107															
108													2		
110															
112				1											
113				1											
114					2										
115					2										
118							2	6		2	2		4		
122					2										
123															
124							4	2			4		4		
126								4		2			8	4	
127							4			4					
130													1		
131													1		
134													2		
135													2		
136				1											
137				1											
140															
141															
142	2	2												2	
144	4	4													
145													1		
146													1		
149													1		
150													1		
153											8		6		
154											4			4	
159							2								
160							2								
165													2	8	
166															
167															
168															
173													10		
174															
179										2					
181															
186														2	
188															
192							4			4		4	4		
196				2						4			5		
198							6			6			2		
199													4		
200													8		
202													8	6	
208						6			18						20
210			3	4					4				8		10
211															8
212						4			12						

Steinhalt Ergänzungskästen 24A-32B (Blatt 3)																
GKNF- Nr	24A - Mogilno			26A - Mulda			28A - Muskau			30A - Mylau			32B - Posen			
	G	R	B	G	R	B	G	R	B	G	R	B	G	R	B	
213			4												4	
215															8	
216			4											8		
217															4	
218						16				16		16			12	
220											4		8		8	
221																
227														12		
228														16		
260			4													
262			12													
264			8		8											
265			8													
267																
269																
270																
272																
273																
274			4													
275			20													
276			8													
277			16												12	
278		8														
280		8														
284			1													
286																
288																
289															1	
290			1													
291																
292			1													
293	2	4	4													
297															1	
299			1													
301			1													
302											2					
316						4										
318					4											
319																
320						2										
321						20										
322						8										
323						16										
324						8										
325						24										
326						8										
332	8															
334	8															
335							8									
336							4									
337							4									
339							4									
412													4			
430													4			
448													4			
450							4									
451							4									
486													8			
487										2						
488													2			
KK 90													6			
Subges.	77	128	100	75	100	116	204	108	34	110	118	18	331	259	88	
Gesamt		305			291			346			246			678		

Steinhalt Grundkästen											(Unterschiede zu Neue Folge Kästen)
Nr	Neue Serie 0		Neue Serie 2		Neue Serie 2½		Neue Serie 4		Neue Serie 4½		statt
	G	R	G	R	G	R	G	R	G	R	
98a						1		1		1	98
101a											101
102a											102
108a		1		1		1		1		3	108
110a											110
112a				1		1		1		1	112
113a				1		1		1		1	113
19						2		2		2	mehr

Nr	Neue Serie 6		Neue Serie 6½		Neue Serie 8		Neue Serie 10		statt
	G	R	G	R	G	R	G	R	
95a							1		95
95b							1		95
97a									97
97b									97
98a		1		2		2	1	2	98
100a						2	2	2	100
101a	1		1		1		1		101
102a	1		1		1		1		102
108a		3		3		4		4	108
110a		2		2		2		4	110
112a		1		1		2		3	112
113a		1		1		2		3	113
114a							2		114
115a							2		115
19	2	2	2	4	2	4	6	4	mehr
31						4	4	4	mehr
210							4		mehr

Nr	Neue Serie 12		Neue Serie 14		Neue Serie 16		Neue Serie 18		statt
	G	R	G	R	G	R	G	R	
95a	1		1		1		1		95
95b	1		1		1		1		95
97a	2		2		2		2		97
97b	2		2		2		2		97
98a	1	2	1	2	1	2	1	2	98
100a	2	2	2	2	2	2	2	2	100
101a	1	1	1	1	1	1	1	1	101
102a	1	1	1	1	1	1	1	1	102
108a		4	1	4	1	4	1	4	108
110a	2	8	2	8	2	8	2	8	110
112a	1	4	1	4	1	4	1	4	112
113a	1	4	1	4	1	4	1	4	113
114a	2		2		2		2		114
115a	2		2		2		2		115
19	6	6	6	6	6	6	6	6	mehr
31	12	4	12	4	12	4	12	4	mehr
210	4		4		4		4		mehr

Steinhalt Ergänzungskästen													(Unterschiede zu Neue Folge Kästen)	
Nr	Neue Serie 0A		Neue Serie 2A		Neue Serie 2½A		Neue Serie 4A		Neue Serie 4½A		Neue Serie 6A		statt	
	G	R	G	R	G	R	G	R	G	R	G	R		
98a				1						1		1	98	
100a												2	100	
101a							1		1				101	
102a							1		1				102	
108a						2		2				1	108	
110a								2		2			110	
112a		1										1	112	
113a		1										1	113	
19				2			2		2	2		2	mehr	
31												4	mehr	

Nr	Neue Serie 6½A		Neue Serie 8A		Neue Serie 10A		Neue Serie 12A		Neue Serie 14A		Neue Serie 16A		statt
	G	R	G	R	G	R	G	R	G	R	G	R	
95a			1										95
95b			1										95
97a					2								97
97b					2								97
98a			1										98
100a		2	2										100
101a						1							101
102a						1							102
108a		1					1						108
110a				2	2	4							110
112a		1		1	1	1							112
113a		1		1	1	1							113
114a			2										114
115a			2										115
19			4			2							mehr
31		4	4		8								mehr
210			4										mehr

Steinhalt Ergänzungskästen "Lufsky 18A"												
(Keine Ähnlichkeit mit Neue Folge Kästen 18A)												
Nr	G	R	B	Nr	G	R	B	Nr	G	R	B	
3	4			67	4			220	4	4		
10	8			68	4			221			8	
18	4			69	4			262	4			
24	2			71		4		267			2	
31	14			77		4		269	8		4	
33	8			79	2	20		270			8	
40	4			80		8		275	4			
52	4			81		4		278			6	
53		4		85	4		24	280	4		4	
55	8			86	10	40		281		8	8	
58	8			88		8		282			4	
60	8			208			14	507	8			
61	8			210	10			512	8	4		
62	8			211			2	523	4	4		
66	4			218	8		12	525	4	4		
									Subges.	186	68	144
									Gesamt	398		

GKNF Nr.	Lilienthal, 1.Version			Lilienthal, 2.Version			Lilienthal 2			Pionier
	G	R	B	G	R	B	G	R	B	G
1										32
15	18			14			28			19
17				8			16			
19	13			6			26			100
21							8			
22							4			
23							2			
26							8			32
28	12			12			24			18
29				8			8			
31	34			28			52			24
32							12			
34	12			12			32	4		16
38							16			24
58							8			
60							8			
62							8			
66							8			
67							8			
69	12			12			32			28
70				4			16			
72	8			8			24			
79							16			
81							8			
86										2
110a	2			2			2			
114a	2			2			2			
115a	2			2			2			
122							6			
123							4			
124	8			8			8			
126							8			
196	8			4			4			
198	4			4			4			
210	12			16			32			24
218	4			4			16	6		
220								4		2
221								4		
227							16			
280							8			
283								4		
293			3		1			1		
512							4			
519							4			
523							4			
525							4			
879										32
Subges.	151	0	3	154	1	0	500	23	0	353
Gesamt	154			155			523			353

GKNF Nr	Wartburg			
	G	R	B	Gn
8	1			
10	1			
38	1			
46	3			
47	1			
52	2			
54	1			
55	1			
56	1			
58	1			
60	2			
63	1			
69	2			
74	1			
75	3			
76	2			
77	1			
190	1			
222		11	3	
223		4		
246		4		
247		1	4	
248		3		
251		5		
252		1		
253		1		
259	1			
283			1	
513	1			
514	1			
516	1			
1001a	1			
1303	1			
1311	1			
1356	4			
1357	5			
1390		1		
1536				2
1537			1	
1562	5			
1563	2			
1564	3			
1565	3			
1566	2			
1567			1	
Subges.	57	31	10	2
Gesamt	100			

Diese Seite ist reserviert für
Ergänzungen.

Diese Seite ist reserviert für
Ergänzungen.

Diese Seite ist reserviert für
Ergänzungen.

Steinhalt Ergänzungskasten													
GKNF Nr	G	R		GKNF Nr	G	R	B		GKNF Nr	G	R	B	Holz
1				78					260	3			
2				79	3	42			265	1			
3	8			80	8				266	1			
4	14			81	44	40			267	11			
5				83	4				274				
6	24	12		84	20				275				
10	17			85	11				276				
11	22			86					277				
12				87					278	8		10	
15	55			88	4	4			279	6		4	
17	6	36		89	18				280	12		1	
18	36	40		108					281		2		
19	52	30		110					291				
21	6	10		124		8			293				
22	4			126					302				
24				130					305			2	
26				131					307			4	
28	8	20		136		1			309			8	
29	52	46		137		1			310			2	
30	26	26		145	3	1			311			2	
31	65	106		146	3	1			312			4	
32	78	54		149					334				
34	62	106		150					335				
35	4	14		159		20			337		1		
36		14		160		20			339		2		
37	8	20		167	6	42			340	6			
38	46	56		168	6	42			342	14	16		
39	4	48		169					344		8		
40	30	28		170					350	34			
45	3			196					352	86	16		
46		3		197	5	21			354	8	16		
49		6		198					360	46			
50		4		208	8				363	90	50		
51	2	2		210					364	40	44		
52	24	24		214	4				365	70	60		
53	4	26		215	20				577				4
55	40	32		216	4				AF 44	3	6		
58	13			218		16			AF 45	7	15		
60	47	10		220		16			AF 46		6		
61	32			221	1				KK 25	4			
62	28			222	18				KK 26	16			
63	11	8		223	20				Subges.	2020	1613	283	4
64	12	12		224	40	8	1		Gesamt	3920			
65				225			59		Zum Bau muss 1 x 60G ergänzt werden				
66	12	4		226			2						
67	36	8		227			10						
68	24			228	10		12						
69	73	81		230			8						
70	56	52		231			18						
72	164	104		232			18						
73	4	24		254			82						
74	6	2		255			4						
75	32	20		256			28						
76	4			257			4						
77	32			259	8				Komplettkasten AF: 8-99				

Steininhalt											
GKNF-Nr	G	R	B	S	Holz	GKNF-Nr	G	R	B	S	Holz
1	14	38				104		2			
2	32	16				106		4			
3	28	12				108		28			
4	27	32				110		10			
10	48					122		24			
11	281					124		98			
15	9	53				126		4			
17	104	463				136		9			
18		144				137		9			
19	53	229				145		8			
21	2	20				146		8			
22		35				213		8			
26		4				215		8		6	
28	4	24				216		8		4	
29	30	92				218	32	4	196		
30		392				220			16		
31	11	317				221			48		
32	212	166				222	22	2			
34	36	282				223		6			
35	2	20				227			185		
36		4				228			14		
38	84	306				229			8		
39		76				231			14		
40	28	194				231*			2		
46	24					232			14		
49	4					232*			2		
50	8					259	94				
52	23	274				260	53				
54	32					262	26	10			
55		44				264	16				
58	92	4				267	68				
60	188	32				269		8			
61	286	20				279	160	68			
62	143	18				280	164	12	4		
63	98	8				281	16	64			
64	15	10				340	24	24			
65	6					342		48			
66	20	8				344	32				
67	86	28				350	24				
68	60	34				352		128			
69	138	133				354	56				
70	43	26				363	44	136			
72	122	415				364		64			
73	126	14				365	256	8			
75	68	72				680		18		24	
76	96	28				682		18		6	
77	40	32				1319					18
78		32				1358		1			
79	74	66				1359		1			
80		20				1360		3			
81	112	36				1361		3			
82		32				Boden					2
84	26	4				Boden					4
85	12					Boden					4
86	4					Dach					4
89		10				Dach					1
91		1				Fallgitter					4
101		2				KK 26	96				
102		2				Subges.	4134	5180	503	40	37
103		2				Gesamt			9894		

231*, 232* zugschliffen

letzte Änderung: 2. Dez. 2008

GKNF-Nr	G	R	B
1	7		
2	14		
3	14		
4	12		
11	2		
12	2		
15	38	100	
17	18	281	
18	19	118	
19	37	153	
20	2		
21	2	12	
22		12	
28	4	23	
29		44	
30	2	22	
31	20	206	
32	6	158	
34	12	85	
35		4	
36		1	
38	23	193	
39	18	84	
40	36	10	
52	2	34	
58	20	31	
60	42		
61	35	8	
62	2		
63	4		
64	18	8	
66	4	3	
67	6	4	
68	1	10	
69	10	89	
70	10	106	
72	8	189	
73		8	
77		4	
79		14	
80	2	45	

GKNF-Nr	G	R	B	Holz
81		153		
83	1	6		
86	11	15		
88	2			
89	20	60		
98		4		
100	2	1		
105		2		
108	2	6		
110		2		
114		2		
115		2		
122		38		
124		64		
126	2	2		
188	36			
196		15		
197		43		
198		12		
211		8		
212			8	
215	2	4	80	
216		4	5	
218	4	96	431	
220		36	50	
221			50	
222		18		
224		18		
248		12		
250		14		
262			28	
265			12	
277			8	
293			2	
302			2	
1316				19
AF 34			28	
AF 44			8	
AF 45			36	
AF 46			4	
Subges	534	2696	752	19
Gesamt	4001			

Steinhalt					
GKNF-Nr	G	R	GKNF-Nr	G	R
2		7	64	2	3
3		5	65		4
4		3	66	1	66
5		10	67	7	49
11		6	68	5	27
12		2	69	19	20
13		2	70	1	2
14	5		72	58	2
15	174	10	77	4	17
17	238	17	79		92
18	195	8	81	8	9
19	217	6	86	3	6
21	1	18	87	1	
22	12	40	88	8	
28	1	4	89	2	
29	7		105	1	
30	4	2	161		6
31	178	2	218		38
32	3	2	220		5
38	190	4	227		402
39	5	2	228		9
40	48	2	231		4
52	71	34	232		5
58	14	71	255	8	
60		67	279	4	
61	3	26	Subges.	1499	1127
62	1	11	Gesamt	2626	

Es ist bisher keine Einpackvorlage bekannt.
Die Zahlen wurden aus den Bauplänen ermittelt.

Steinhalt			
GKNF- Nr	G	GKNF- Nr	G
1	36	228	192
2	10	254	112
3	224	256	32
4	60	260	32
17	50	262	52
19	34	267	4
29	84	280	96
31	8	281	96
32	36	366	14
38	80	367	52
39	4	368	24
58	12	379	64
60	8	381	12
62	26	403	20
69	68	406	20
70	38	409	20
225	42		
226	140	Gesamt	1802

Es ist bisher keine Einpackvorlage bekannt.
Die Zahlen wurden aus den Bauplänen ermittelt.

Steinhalt Classical Set									
GK-Nr	G	B	GK-Nr	G	B	GK-Nr	G	B	
12	5		84	4		483		4	
16	12		86	5		484	4	8	
19	14		87	1		488*	4		
21	2		89	10		494	49		
22	4		90	10		495	8		
25	12		91	44		507	8		
26	8		118	4		509	1		
27	8		124	20		510	10		
32	27		126	26		511	8		
35	16		128	12		515	1		
36	163		199	12		516	13		
37	26		200	16		521	4		
38	44		220	10		543	8		
39	66		224	20		544	8		
43	4		248	8		545	8		
46	8		321		10	546	8		
47	1		322		4	902		4	
51	4		323		4	956	4		
58	9		325		8	957	4		
60	26		326		4	958	8		
61	4		354	8		959	8		
62	52		360	14		960	2		
63	37		361	8		961	2		
64	32		363	20		993	8		
69	18		477		90	999	8		
70	40		478	14	10	1000	36		
74	4		479		2	1454	4		
78	9		480		4	1455		4	
79	2		481		30	KK 90	5		
81	8		482	4		Subges.	1166	186	
							Gesamt	1352	

* Holz

Steinhalt Graecia							
GK-NF	G	R	B	GK-NF	G	R	B
2	4			513	4		
10	2			514	4		
13	4			542	18		
15	2			543	18		
18	4			544	18		
22	4			545	18		
35	8			902	4		
36	4			956	2		
45	4			957	2		
47		36		958	6		
58	4			959	6		
66	8			960	2		
79	3			961	2		
477	8			993	18		
481	4			999			4
506	10			1000			32
510	6			Subges.	213	36	36
512	12			Gesamt	285		

Steinhalt Heinzelmännchen			
GK-NF	G	R	B
29	2	2	
31	2	4	
34	2	2	
69	2	4	
72	4	4	
124		2	
198	4		
218			4
Subges.	16	18	4
Gesamt	38		

Diese Seite ist reserviert für
Ergänzungen.

Diese Seite ist reserviert für
Ergänzungen.

Steinhalt											
NR-Nr	NF-Nr	Farbe	102 Peking	104 Madrid	106 Moskau	108 New York	110 London	112 Rom	114 Sydney	116 Stockholm	118 Tokio
1001		G	2	2	2	2	2	2	4	4	4
1002		G			2	2	2	4	4	8	11
1003	3	G	2	4	6	8	12	16	20	28	28
1004	1	G						4	8	8	12
1005		G		2	2	2	2	4	4	8	10
1006		G			2	2	2	4	4	8	8
1007		G			2	2	4	4	4	4	4
1008	17	G	2	6	8	8	12	12	16	20	20
1009	15	G					2	4	4	4	14
1010	19	G				2	2	8	12	16	21
1011	26	G								4	8
1012	28	G							4	8	8
1013	29	G						4	4	8	8
1014	31	G				4	8	8	8	12	28
1016		G								8	12
1017	60	G						4	4	10	32
1018	67	G						4	4	12	20
1019	62	G					8	8	8	8	12
1020	69	G	3	6	10	14	22	30	32	36	65
1021	79	G							12	16	18
1022	64	G								8	26
1023	70	G						4	8	18	26
1024	72	G								8	8
1025		G									4
1026		G									8
1027		G									16
1101		G						4	4	4	8
1102		G						2	2	2	2
1103		G									1
1104		G								4	4
1105		G								4	4
1106		G								2	2
1107		G								4	4
1109		G									2
1122		G									3
1127		G									2
1128		G									2
1201		R					2	2	2	4	4
1202		R	2	4	4	4	4	4	6	6	8
1203		R				2	2	2	2	2	2
1204		R							2	6	6
1205		R				2	4	4	4	4	6
1206		G				10	12	16	16	16	20
1207		R									4
1208		R								4	4
1209		R									4
1210		R								4	4
1211		Gn		1	1	1	1	1	1	1	1
1212		Gn			1	2	2	4	4	4	4
1213		Gn			2	4	4	4	4	4	4
1214		G							4	4	4
1215		Gn							4	4	4
1217		Gn									4
1218		Gn							8	8	8
1219		Gn							4	4	4
1220		G							4	4	4
1221		Gn									4
1222		Gn							4	4	4
1223		R									4
1224		G									4
1226		Gn									2
Gesamt			11	25	42	71	109	167	239	367	582

Steinhalt																			
GK Nr	206 - Kleinstadt			208 - Vorstadt			210 - Gartenstadt			GK Nr	206 - Kleinstadt			208 - Vorstadt			210 - Gartenstadt		
	G	R	B	G	R	B	G	R	B		G	R	B	G	R	B	G	R	B
10	4	4		4	4		4	4		218	2	2	4	2	2	4	4	4	8
12							4	4		221			4			4			4
15		2								225		8	16		4	16		4	8
17	2	2								227		8	8	8		8	4	4	
18					2		2	2		229			4			4		8	4
19	1			1						230			8		8	4			4
21	1	1		1	1					231			2			2			2
22							2			232			2			2			2
23	1	1					1	1		233						4			2
24					2					234						4			2
25				1	1					254									8
26	2	2		2						256				4	4		4	4	8
27				2	2					278						8			
28	4									280							4	4	8
29	2	2								432	2	2							
31	2	2		1	1		3	3		433				4	4				
32					2			2		434		2			2			4	
34	4	4						4		435								4	
38	4	4		2	2		2	2		436					4				
39				4						437					4				
45		2		2						438		2			2				
52					2		2			487							1	1	
58	4	4					2			512		2		2	2		2	2	
60	6	6					2			519				4	4				
61				6	6					521				2	2				
62	6	4		4	4		2			523				2	2				
63					2		4	2		525				2	2				
64				4	4					526	2			2					
65							4	4		527							2		
66							4	4		528	1			1					
67				4	4					529	5			2			2		
69	1	8					1			530	1								
70							4	4		531							2		
72		4								533	2								
79				4	4		4	4		534				1					
81							4	4		535				2					
118	2						2	2		537				4			4		
119	4						4	4		Subges	81	92	80	100	91	74	94	89	88
124	4	4								Gesamt	253			265			271		
192							4												
193				4			4												
196	2			2															
208			14			10													
210	8	8	4	8		4													
211									8										
212			4						4										
213			6						6										
215	2	2	4	2	2				2										
216									4										
217									4										

Nomenklatur der Modern House Series

206 Bungalow

208 Suburban

210 Country House

210C - Washington entspricht 206 + 208 + 210

Steininhalt (Blatt 1)

GK Nr	301 - Celle			301A - Cassel			303 - Coblenz			303A - Castrop			305 - Crefeld		
	G	R	Gr	G	R	Gr	G	R	Gr	G	R	Gr	G	R	Gr
1		2		4			4	2					4	2	
2	8			6			14						14		
3	10	2		4			14	2					14	2	
4	8	6		4			12	6		3	1		15	7	
5	2	2		6			8	2		2	2		10	4	
10	4						4			5			9		
11					4			4						4	
15	7	3		2	4		9	7		8			17	7	
16					2			2		5	6		5	8	
17	4	4		4			8	4		10			18	4	
18	2				4		2	4		3	2		5	6	
19	10			4	2		14	2		17	10		31	12	
21	6	2			4		6	6					6	6	
22	2						2			2			4		
24										4			4		
26				4			4						4		
27	2			4			6						6		
28										4			4		
29										4	2		4	2	
30										6			6		
31	12	2					12	2		2	4		14	6	
32				4			4			4	10		8	10	
33										1			1		
34										4	2		4	2	
38	2						2			6	8		8	8	
45					2			2						2	
48										2			2		
58					2			2		4			4	2	
60		6			4			10						10	
62					4			4						4	
64				4			4				2		4	2	
66				2			2			2			4		
67		20		4	8		4	28		8			12	28	
68		4						4						4	
69	6	4		8	8		14	12		5			19	12	
70	4						4			8	4		12	4	
72				8			8			1	4		9	4	
73											1			1	
75				4			4				1		4	1	
79	2	4		8	8		10	12					10	12	
80				4			4						4		
100	2						2						2		
103										2			2		
104										2			2		
116				4			4						4		
118				8			8						8		
124	4			4			8						8		
126	2						2						2		
208	6						6						6		
210	12						12						12		
211				8			8						8		
213				4			4						4		
218				4			4				28		4	28	
221											8			8	
225				4			4						4		
227				8			8			8			16		
236				4			4			4			8		
238				16			16			8	20		24	20	
248				4			4						4		
288					1			1						1	

Steinhalt (Blatt 2)																
GK Nr	301 - Celle			301A - Cassel			303 - Coblenz			303A - Castrop			305 - Crefeld			
	G	R	Gr	G	R	Gr	G	R	Gr	G	R	Gr	G	R	Gr	
432	2			2			4						4			
503	1						1						1			
504				8			8						8			
512	1			3	12		4	12					4	12		
519				4			4						4			
521					12			12						12		
876												8			8	
877												10			10	
878												8			8	
879												10			10	
880												4			4	
881												8			8	
882												6			6	
883												2			2	
884												4			4	
885												11			11	
886												3			3	
888												1			1	
889												8			8	
890												14			14	
891												2			2	
894												2			2	
895												4			4	
896												16			16	
897												6			6	
899												14			14	
900												6			6	
Subges.	121	61		173	81		294	142		144	115	147	438	257	147	
Gesamt	182			254			436			406			842			

Holzteile					
Nr	301	301A	303	303A	305
429	2		2		2
430a	2		2		2
430b	2		2		2
431	2		2		2
432a	2	1	3		3
432b	2	1	3		3
433a	2		2		2
433b	2		2		2
434a	2		2		2
434b	2		2		2
435		4	4		4
436a		2	2		2
436b		2	2		2
437a		1	1		1
437b					
438a		1	1		1
438b		1	1		1
439		4	4		4
440		5	5		5
441	2	4	6		6
442		4	4		4
443	1	3	4		4
444		8	8		8
445		2	2		2
446		1	1		1
447		1	1		1
451				2	2
452				2	2
453				2	2
462				4	4
Gesamt	23	45	68	10	78

Metallteile					
Nr	301	301A	303	303A	305
401	1		1		1
402		1	1		1
403	2		2		2
404	1		1		1
405	2		2		2
406	1		1		1
407	1		1		1
408	1		1		1
409		1	1		1
410		1	1		1
411		1	1		1
412		1	1		1
413		1	1		1
414		1	1		1
415	3		3		3
416	2		2		2
417	3		3		3
418	1		1		1
419	2		2		2
420	1		1		1
421	2		2		2
422		1	1		1
423		1	1		1
424		1	1		1
425		2	2	2	4
426		2	2		2
427		1	1		1
428	2		2		2
454				2	2
455				1	1
456				1	1
457				2	2
458				2	2
459				2	2
460				2	2
461				2	2
Gesamt	25	15	40	16	56

Steininhalt Grundkästen (Blatt 1)									
GKNF-Nr	402	404	406	408	410	412		414	
	Falkenau Gr	Feldberg Gr	Fiume Gr	Finkenwald Gr	Franzensfeste Gr	Felixdorf G/Gr	Gr/G/R/B	Frankenburg G/Gr	Gr/G/R/B
2				2	6	6		10	
3		2	2	4	10	18		20	
4				4	6	8		10	
10					6	6		16	
12						8		18	
15	3	6	8	14	14	30		40	
16				2	8	8		16	
17		4	4	6	12	34		40	
18			2	2	8	10		20	
19	4	6	8	14	21	50		62	
21		4	6	10	10	16		20	
22			2	4	4	8		8	
23						4		4	
24				2	2	4		4	
26				4	4	4		8	
27						4		8	
28					6	10		14	
29				4	8	12		12	
30					4	6		8	
31	2	6	8	13	18	51		63	
32					2	8		24	
34					4	16		24	
35								6	
36								4	
37								6	
38				6	12	20		32	
39						12		28	
58				10	10	10		12	
59				2	6	6		6	
60				7	12	12		12	
61			2	4	4	6		8	
62			2	4	9	9		19	
63				6	18	19		21	
66					4	4		8	
67					4	4		16	
68					4	4		8	
69			9	23	41	43		90	
70					4	4		20	
72					4	8		34	
79								2	
97								4	
118								2	
119								16	
124	8	8	8	8	8	32		50	
126								20	
208			4	8	16		28		40
210			6	10	14		20		28
211			4	8	12		12		12
212							6		8
215					2		2		2
218					8		26		64
220					8		8		8
221							4		14
225	5	10	10	22	44		44		56
226			4	8	8		8		12
227	2	6	10	10	10		14		22
228							8		12
229							14		22
230		4	4	4	4		4		4
231		2	2	4	4		10		14
232		2	2	4	4		10		14
233				2	2		4		7
234				2	2		4		7

Die Farben für 412 und 414 gelten alternativ.

letzte Änderung: 10. Juli 2006

Steinhalt Grundkästen (Blatt 2)									
GKNF-Nr	402	404	406	408	410	412		414	
	Falkenau	Feldberg	Fiume	Finkenwald	Franzensfeste	Felixdorf		Frankenburg	
	Gr	Gr	Gr	Gr	Gr	G/Gr	Gr/G/R/B	G/Gr	Gr/G/R/B
254	4	10	12	20	44		78		108
256			12	12	12		16		32
257							8		8
258	4	4	4	4	4		12		16
260							4		8
262							16		24
264							8		16
265							16		32
269							4		8
278			8	12	28		28		31
279									2
280				8	12		16		20
281									8
282					4		4		12
283							2		4
288							1		1
293							1		2
309							2		4
310									4
321		8	12	12	20		20		20
322					4		4		4
323				8	8		8		8
325				4	4		4		4
340			4	4	8	8		8	
342			4	4	8	8		8	
345					4	4		4	
347					4	4		4	
350					4	4		4	
352			8	8	8	8		8	
371					4		4		4
379					2		2		2
381					4		4		4
387					2		2		2
389					4		4		4
416					2	2		2	
418					4	4		4	
436								8	
437						8		20	
491					4	4		8	
493					4	4		8	
505	4	4	4	4	6	8		8	
507	2	2	2	4	6	23		35	
509			3	8	12	19		19	
512			4	8	8	8		8	
517								4	
519					4	4		4	
522					12	12		12	
523					4	4		4	
524						4		4	
525					4	4		4	
548				8	8		8		8
549				2	2		2		2
550				8	14		14		14
561				4	12		12		12
564				4	8		8		8
566					6	6		6	
567					8	12		12	
568					2	2		2	
569					4	4		4	
570					2	2		2	
571					4		4		4
615			4	8	12		12		12
631			4	8	8		8		8
Subges.	38	88	192	399	783	684	562	1087	806
Gesamt	38	88	192	399	783	1246		1893	

Steininhalt Ergänzungskästen (Blatt 1)								
GKNF-Nr	402A	404A	406A	408A	410A		412A	
	Fachingen	Fürstental	Fischbach	Fünfkirchen	Fieberbrunn		Freistadt	
	Gr	Gr	Gr	Gr	G/Gr	Gr/G/R/B	G/Gr	Gr/G/R/B
2			2	4			4	
3	2		2	6	8		2	
4			4	2	2		2	
10				6			10	
12					8		10	
15	3	2	6		16		10	
16			2	6			8	
17	4		2	6	22		6	
18		2		6	2		10	
19	2	2	6	7	29		12	
21	4	2	4		6		4	
22		2	2		4			
23					4			
24			2		2			
26			4				4	
27					4		4	
28				6	4		4	
29			4	4	4			
30				4	2		2	
31	4	2	5	5	33		12	
32				2	6		16	
34				4	12		8	
35							6	
36							4	
37							6	
38			6	6	8		12	
39					12		16	
58			10				2	
59			2	4				
60			7	5				
61		2	2		2		2	
62		2	2	5			10	
63			6	12	1		2	
66				4			4	
67				4			12	
68				4			4	
69		9	14	18	2		47	
70				4			16	
72				4	4		26	
79							2	
97							4	
118							2	
119							16	
124					24		18	
126							20	
208		4	4	8		12		12
210		6	4	4		6		8
211		4	4	4				
212						6		2
215				2				
218				8		18		38
220				8				
221						4		10
225	5		12	22				12
226		4	4					4
227	4	4				4		8
228						8		4
229						14		8
230	4							
231	2		2			6		4
232	2		2			6		4
233			2			2		3
234			2			2		3

Die Farben für 410A und 412A gelten alternativ.

letzte Änderung: 10. Juli 2006

Steininhalt Ergänzungskästen (Blatt 2)								
GKNF-Nr	402A	404A	406A	408A	410A		412A	
	Fachingen	Fürstental	Fischbach	Fünfkirchen	Fieberbrunn		Freistadt	
	Gr	Gr	Gr	Gr	G/Gr	Gr/G/R/B	G/Gr	Gr/G/R/B
254	6	2	8	24		34		30
256		12				4		16
257						8		
258						8		4
260						4		4
262						16		8
264						8		8
265						16		16
269						4		4
278		8	4	16				3
279								2
280			8	4		4		4
281								8
282				4				8
283						2		2
288						1		
293						1		1
309						2		2
310								4
321	8	4		8				
322				4				
323			8					
325			4					
340		4		4				
342		4		4				
345				4				
347				4				
350				4				
352		8						
371				4				
379				2				
381				4				
387				2				
389				4				
416				2				
418				4				
436							8	
437					8		12	
491				4			4	
493				4			4	
505				2	2			
507			2	2	17		12	
509		3	5	4	7			
512		4	4					
517							4	
519				4				
522				12				
523				4				
524					4			
525				4				
548			8					
549			2					
550			8	6				
561			4	8				
564			4	4				
566				6				
567				8	4			
568				2				
569				4				
570				2				
571				4				
615		4	4	4				
631		4	4					
Subges.	50	104	207	384	263	200	403	244
Gesamt	50	104	207	384	463		647	

Steininhalt (alle Steine 18,75 mm hoch)																					
GKNF-Nr	1			2			3			4			5			6			7		
	G	R	B	G	R	B	G	R	B	G	R	B	G	R	B	G	R	B	G	R	B
10		1									2										
32																	1				
35								2			2					3			4		
36								1								1					
38		2			4		2	2		2	4					3	2		7		
39																2			4		
49				1																	
99																1			1		
109a		1			2			2			3					4			4		
185																2			4		
236									2			2						4			6
237			2			4			4			4						4			4
510	2			2			2	2		3	2					2	4		3	5	
513					1			1			6					6	2		2	4	
515		4		3	3		7	2		6						4	4		4	6	
517																	1			2	
Subges.	2	8	2	6	10	4	11	12	6	11	19	6				24	18	8	29	21	10
Gesamt	12			20			29			36						50			60		

Diese Seite ist reserviert für
Ergänzungen.

Steinhalt Grundkasten																												
GK Nr	1 - Eger			1 - Eberbach			1¼ - Eisfeld			1½ - Elbing			3 - Elster			3 - Eisenach			E/3 - Emden			¾ - Ems			¾ - Erbach			
	G	R	B	G	R	B	G	R	B	G	R	B	G	R	B	G	R	B	G	R	B	G	R	B	G	R	B	
1							4	3		2	2			2			2			2			4	4		2	4	
3																								2		2	2	
4	2	2		2	2		2	2		2	2		2	2		2	2		2	2		2	4		4	2		
5	2			2						2			2	2		2	2		2	2		2	2		2	2		
15	2			2			2	2		2	4		2	4		2	3		2	3		2	3		4	6		
17										2																2	4	
19	4	4		4	4		2	3		4	6		6	6		4	6		4	6		4	8		4	6		
31	1			3			1			2			4			4			4			4			1		4	2
69				4			2						4			4			4			4			2		4	
98											1			1			1			1			1			1		1
108		1			1			1			1			1			1			1			1			1		3
112		1			1			1			1			1			1			1			1			1		1
113		1			1			1			1			1			1			1			1			1		1
181							4			2			4			4			4			4			4		4	
208			2			2			4			4			6			6			6			6			6	8
210		2			2			2			2			2			2			2			2			2		4
288			1			1			1			1			1			1			1			1			1	2
316											2			2			2			2			2			2		2
Subges.	11	11	3	17	11	3	17	15	5	18	20	7	24	22	9	22	21	9	22	21	9	21	29	9	32	38	12	
Gesamt		25			31			37			45			55			52			52			59			82		

Dachbeschlagsteine

Nr	1 - Eger	1 - Eberbach	1¼ - Eisfeld	1½ - Elbing	3 - Elster	3 - Eisenach	E/3 - Emden	¾ - Ems	¾ - Erbach
Gesamt	0	0	0	0	0	0	0	0	0

Lackierte Metallteile

Nr	1 - Eger	1 - Eberbach	1¼ - Eisfeld	1½ - Elbing	3 - Elster	3 - Eisenach	E/3 - Emden	¾ - Ems	¾ - Erbach
3		2							
102						2	2		
109						1	1		
115						2	2		
Gesamt	0	2	0	0	0	5	5	0	0

Steinhalt Grundkasten																
GK Nr	5 - Erfurt			5¼ - Erkelenz			5½ - Erkner			7 - Erlangen			9 - Erpel			
	G	R	B	G	R	B	G	R	B	G	R	B	G	R	B	
1	2	2		4	4		6	6		12	6		16	6		
3	2	2		2	2		4	2		4	6		4	6		
4	2	2		4	2		4	4		6	4		8	8		
5	2	2		2	2		2	2		2	4		4	4		
15	4	6		4	6		4	6		4	8		8	10		
17	2	4		2	4		2	4		4	8		6	8		
19	8	8		8	8		10	8		10	14		16	18		
21											2		2			
29													2			
31	4	4		4	4		4	6		10	10		14	12		
32														4		
38							4	4		4	4		4	4		
58										2			2			
61													4			
66										2			2			
69	7			8	4		7	4		10	8		14	12		
70													4			
72										4			4			
79										4			4			
98		1			1			1			2			2		
100														2		
101	1			1			1			1			1			
102	1			1			1			1			1			
108		3			3			3			3			4		
110		2			2			2			2			2		
112		1			1			1			1			2		
113		1			1			1			1			2		
181	4			4			4			4			8			
208			8			8			8			8			12	
210		4	4		4	4		8	4		8	4		12	4	
212			4			4			4			4			4	
262															4	
265															8	
288			2			2			2			2			2	
316			2			2			2			2			2	
503											1			1		
Subges.	39	42	20	44	48	20	53	62	20	84	92	20	128	119	36	
Gesamt		101			112			135			196			283		

Dachbeschlagsteine					
Nr	5	5¼	5½	7	9
653				4	8
654				8	8
655				4	8
656				2	2
657				2	2
658				10	18
659				4	4
660				2	6
661				2	2
662				4	4
Gesamt	0	0	0	42	62

Lackierte Metallteile					
Nr	5	5¼	5½	7	9
101	4	4	4	4	4
102	2	2	2	2	2
103					4
104					2
107					2
108	2	2	2	2	2
109	1	1	1	1	2

Lackierte Metallteile					
Nr	5	5¼	5½	7	9
112					1
115	6	6	6	6	6
116					4
118					2
125					6
126				2	2
127				2	2
136				1	2
137				1	2
146				3	3
147				3	3
149				3	4
151					3
158				1	1
159				1	1
161				1	1
162					1
168				2	2
169				2	2
170					2
174					2
Gesamt	15	15	15	37	70

Steinhalt Grundkasten																
GK Nr	11 - Essen			13			15 - Esslingen			17			19 - Eutin			
	G	R	B	G	R	B	G	R	B	G	R	B	G	R	B	
1	18	10		18	12		18	12		22	14		22	14		
2							4	4		4	4		4	4		
3	4	8		6	8		8	8		12	8		14	12		
4	8	8		10	10		12	10		14	10		14	10		
5	4	6		6	6		6	6		6	6		6	6		
10														4		
12		4			4			8			8		4	8		
15	10	10		10	14		14	18		16	20		20	20		
17	8	12		10	16		12	18		14	22		16	26		
18		4			4			4			4			4		
19	16	22		16	24		16	28		18	31		18	34		
21		4			4			6			6		2	6		
22		4			4			4			6			6		
23														2		
28		4			4			4		4	4		4	4		
29	4	4		4	8		10	8		10	8		10	8		
31	14	16		16	18		17	22		17	23		21	23		
32		4			4		4	4		8	4		8	4		
34	8	4		8	8		12	8		12	8		12	8		
38	4	8		4	8		8	10		8	10		8	10		
39										12			12			
58	4	2		4	2		4	2		4	6		4	6		
60					4			8			8			8		
61	8			8			8			8			8			
62		2			2		2	2		4	4		4	6		
64										8			8			
66	4	2		4	2		4	2		4	2		4	2		
69	14	18		18	25		22	27		30	33		39	40		
70	12			12			12	8		16	8		16	8		
72	12	8		16	8		16	12		20	12		28	12		
79	8	12		8	12		8	12		11	12		16	12		
81											4		4	4		
86							2			2			2			
95				2			4			4			4			
97													4			
98		2		1	2		1	2		1	2		1	2		
100		2		2	2		2	2		2	2		2	2		
101	2	1		2	1		2	1		2	1		2	2		
102	2	1		2	1		2	1		2	1		2	2		
108		4			4			4			4			4		
110		2			4			4		2	8		2	8		
112		2			2			3		1	4		1	4		
113		2			2			3		1	4		1	4		
114				2			2			2			2			
115				2			2			2			2			
179				2			2			4			4			
181	8			8			8			8			8			
188										8			8			
208			16			18			22			30			30	
210		16	8		16	8		16	8	4	20	8	4	20	8	
212			8			8			8			8			8	
262			4			4			4			16			16	
265			8			8			16			24			24	
269									8			8			8	
273															4	
274															4	
275															4	
276															4	
277															20	
288			2			2			4			4			4	
293															4	
302															4	
316			2			4			4			4			8	
318						4			4			4			4	
320						4			4			4			4	
503		1			1			1			1			1		
Subges.	172	209	48	201	246	60	244	292	82	327	332	110	375	360	158	
Gesamt		429			507			618			769			893		

Dachbeschlagsteine					
Nr.	11	13	15	17	19
653	8	8	8	8	16
654	8	8	8	8	12
655	12	16	26	26	26
656	4	4	4	4	4
657	3	3	4	4	4
658	20	30	40	40	40
659	4	4	4	4	8
660	8	8	10	10	12
661	10	10	10	10	16
662	10	10	10	10	10
Gesamt	87	101	124	124	148

Lackierte Metallteile					
Nr	11	13	15	17	19
101	4	4	4	4	4
102	2	2	2	2	2
103	4	4	4	4	4
104	4	4	6	6	6
105		4	4	6	6
106	4	4	4	4	4
107	4	4	6	6	6
108	2	2	2	2	2
109	2	2	2	2	2
110	2	2	2	2	2
111					2
112	1	1	1	1	1
113	2	2	3	3	3
114					3
115	6	6	6	6	6
116	4	4	4	4	4
118	2	2	2	2	2
119		8	8	8	8
120	4	4	4	4	4
121	4	4	6	6	6
122					8
124					6
125	8	8	8	8	8
126	2	2	2	2	2
127	2	2	2	2	2
128	1	1	1	1	2
129	1	1	1	1	2
130		1	3	3	3
131		1	3	3	3
132				1	1
133				1	1
134			1	1	1
135			1	1	1
136	2	2	2	2	2
137	2	2	2	2	2
146	6	6	6	6	6
147	6	6	6	6	6
148		3	3	3	3
149	4	4	6	6	6
150			6	6	6
151	6	6	6	6	6
152			3	3	3
154	3	6	6	6	6
158	2	2	2	2	2
159	2	2	2	2	2
160		1	1	1	1
161	1	2	2	2	2
162	2	2	2	2	2
163			1	1	1
164	1	1	2	2	2
168	2	4	4	4	4
169	2	4	4	4	4
170	2	2	2	2	2
172	8	8	8	8	8
173			4	4	4
174	2	2	4	4	6
175		2	2	4	6
176		2	2	2	2
177					2
178				2	2
Gesamt	118	148	180	188	215

Steinhalt Grundkasten (Blatt 1)															
GK Nr	21			23			25			27 - Eydtkuhnen			29		
	G	R	B	G	R	B	G	R	B	G	R	B	G	R	B
1	22	16		22	18		26	22		26	28		28	40	
2	8	8		8	8		12	12		12	12		12	12	
3	14	12		18	18		20	22		20	22		21	22	
4	16	16		20	20		20	24		22	24		22	28	
5	8	8		8	8		10	10		10	10		12	10	
10		4			4			8		6	8		8	8	
11														4	
12	8	8		8	8		8	8		8	8		8	8	
15	20	22		22	26		22	26		24	28		32	42	
16													8	4	
17	20	28		24	38		24	44		26	44		36	58	
18	8	8		8	8		8	12		12	12		12	12	
19	24	42		30	46		42	48		46	54		50	69	
21	2	8		2	12		2	12		2	12		4	12	
22		8			8			8			12			18	
23		2			4			4			4			4	
24								2			2			4	
25													4		
26	4			4	4		4	4		4	4		4	8	
28	4	4		8	8		16	8		16	8		16	12	
29	10	8		10	8		10	8		10	8		10	12	
30							4	4		4	8		4	8	
31	21	30		26	42		27	48		31	49		35	56	
32	8	4		12	4		16	4		16	4		16	8	
34	12	8		12	8		12	12		12	12		12	16	
38	8	16		10	18		14	20		14	20		18	24	
39	12			12			16			24			24		
40											4		8	8	
52							4			8	8		20	8	
58	4	10		4	14		8	14		8	14		12	14	
60	4	8		4	8		4	8		4	8		8	8	
61	8			8			12	4		12	4		16	8	
62	4	10		4	10		4	10		4	10		8	10	
63											4		8	8	
64	8			8			16			16			16		
65													4		
66	8	6		8	6		8	6		8	6		12	10	
67	4			8	4		8	4		8	4		8	8	
68							4	4		4	4		8	8	
69	43	40		44	40		46	40		50	46		53	48	
70	20	8		24	8		36	8		36	8		44	10	
72	28	12		28	20		28	20		28	20		28	24	
79	18	14		18	16		24	16		26	16		31	26	
80	8			8			8			8			8	8	
81	6	8		10	8		18	8		18	8		18	16	
83										2			4		
84													4		
85													4		
86	6			8			8			8			24		
87													8		
95	4			4			4			4			4		
97	4			4			4			4			4		
98	1	2		1	2		1	2		1	2		1	2	
100	2	2		2	2		2	2		2	2		2	2	
101	2	2		2	2		2	2		2	2		2	2	
102	2	2		2	2		2	2		2	2		2	2	
107		4			4			4			4		4	4	
108	1	4		1	4		1	4		1	4		3	4	
110	2	8		2	8		2	8		2	8		2	8	
112	1	4		2	4		2	4		2	4		2	4	
113	1	4		2	4		2	4		2	4		2	4	

Steinhalt Grundkasten (Blatt 2)															
GK Nr	21			23			25			27 - Eydtkuhnen			29		
	G	R	B	G	R	B	G	R	B	G	R	B	G	R	B
114	2			2	2		2	2		2	2		2	2	
115	2			2	2		2	2		2	2		2	2	
122	6			6			8	2		8	2		8	8	
123	4			4			8	4		8	4		8	8	
124		6		4	6		8	6		8	6		8	6	
126		4		8	4		8	4		8	4		8	4	
136											3		1	3	
137											3		1	3	
140											2		2	2	
141											2		2	2	
145														4	
146														4	
149										2	4		2	8	
150										2	4		2	8	
159										2	2		2	2	
160										2	2		2	2	
165											8		6	8	
166										4	4		8	4	
167										4	2		4	2	
168										4	2		4	2	
173										2	4		4	6	
174										4	4		8	8	
179	4			4			4			4			4		
181	8			8			8			8			8		
188	8			16			16			16			16		
196	6			8			8			12			12		
198	4			4			6			8			8		
208			45			53			57			66			88
210	4	20	8	4	22	12	4	22	12	4	22	16	4	24	20
211			4			10	8		10	8		10	8		10
212			8			16			16			16			16
215												6			16
216												4			8
217												4			12
218				4	4		4	4	20	4	4	28	16	16	28
220									8			8	8	8	8
221									16			16			24
260															4
262			16		4	16		4	16		4	16		8	16
265			24			24			24		4	24		4	24
267			4			4			4			4			12
269			8		4	8		4	8		4	8		8	8
270															8
272												8			8
273			4			4			4			4			4
274			4			4			4			16			16
275			4			4			4			4			4
276			4			4			16			16			16
277			20			20			32			32			32
286						1			1			1			1
288			4			4			4			4			4
291												1			1
293			4		2	6		2	8		2	8	6	6	8
299												1			1
301												1			1
302			4			5			5			5			5
316			8			8			8			8			16
318			4			4			4		4	8	4	4	16
319															8
320			4			4			4			8			16
502														2	
503		1			1			1			1			2	
Subges.	466	439	181	544	535	211	665	601	285	741	700	351	956	933	459
Gesamt		1086			1290			1551			1792			2348	

Dachbeschlagsteine					
Nr	21	23	25	27	29
653	16	16	16	16	16
654	12	12	12	12	12
655	26	30	34	42	42
656	5	5	5	5	5
657	4	4	4	4	4
658	50	54	84	86	100
659	8	12	12	12	12
660	12	12	12	12	12
661	18	18	18	18	18
662	14	14	14	22	30
663		2	2	2	2
664		2	2	2	2
665		2	2	2	2
666		2	2	2	2
667		2	2	2	2
668		2	2	2	2
669		2	2	2	2
670		2	2	2	2
671				2	2
672				2	2
673				2	2
674				2	2
675				2	2
676				2	2
677				2	2
678				2	2
Gesamt	165	193	227	261	283

Lackierte Metallteile					
Nr	21	23	25	27	29
6		2	2	2	2
101	4	4	4	4	4
102	2	2	2	2	2
103	4	4	4	4	4
104	6	6	6	6	6
105	6	6	6	6	6
106	4	4	4	4	4
107	6	6	6	6	6
108	2	2	2	2	2
109	2	2	2	2	2
110	2	2	2	2	2
111	2	2	2	2	2
112	1	1	1	1	1
113	3	3	3	3	3
114	4	4	4	6	6
115	6	6	6	6	6
116	4	4	4	4	4
118	2	2	2	2	2
119	8	8	8	8	8
120	4	4	4	4	4

Lackierte Metallteile					
Nr	21	23	25	27	29
121	6	6	6	6	6
122	8	8	8	8	8
123	4	4	4	4	4
124	6	6	6	6	6
125	8	8	8	8	8
126	2	2	2	2	2
127	2	2	2	2	2
128	2	2	2	3	3
129	2	2	2	3	3
130	3	4	4	4	4
131	3	4	4	4	4
132	1	2	2	2	2
133	1	2	2	2	2
134	2	2	2	2	2
135	2	2	2	2	2
136	2	2	2	2	2
137	2	2	2	2	2
138			2	2	2
139			2	2	2
140		1	2	2	2
141		1	2	2	2
142		2	2	2	2
143		2	2	2	2
144				2	2
145				2	2
146	6	6	6	6	6
147	6	6	6	6	6
148	3	3	3	6	6
149	6	6	6	6	6
150	6	6	6	6	6
151	6	6	6	6	6
152	3	3	6	6	6
153			3	3	3
154	6	9	9	9	9
155	3	3	3	5	5
156	3	3	6	6	6
157		3	6	6	6
158	2	2	2	2	2
159	2	2	2	2	2
160	1	1	1	2	2
161	2	2	2	2	2
162	2	2	2	2	2
163	1	1	1	2	2
164	2	2	2	2	2
165			2	2	2
166		2	2	2	2
167				2	2
168	4	8	8	8	8
169	4	4	6	6	6
170	2	4	4	4	4

Lackierte Metallteile					
Nr	21	23	25	27	29
171		2	4	4	4
172	8	8	8	8	8
173	4	4	4	4	4
174	6	6	6	6	6
175	6	6	6	6	6
176	2	2	2	2	2
177	2	2	2	2	2
178	2	4	4	4	4
179		7	8	8	8
180			4	4	4
181			2	2	2
182			4	4	4
183	2	2	2	2	2
184	1	1	1	1	1
185	2	2	2	2	2
186	2	2	2	2	2
187		2	2	4	6
188		2	2	4	6
189		2	2	4	6
190		2	2	4	6
191	2	2	2	2	2
192	1	1	1	1	1
193	2	2	2	2	2
194		1	1	2	3
195		2	2	4	6
Gesamt	240	288	323	351	362

Steinhalt Erganzungskasten																									
GK Nr	1A - Haag			1A - Haltern			1¼A - Hagen			1½A - Halle			3A - Hamburg			3A - Hameln			3¼A - Hamm			3½A - Hanau			
	G	R	B	G	R	B	G	R	B	G	R	B	G	R	B	G	R	B	G	R	B	G	R	B	
1	1	2			2			1				2			2			2					4	2	
3								2			2	2		2	2		2	2		2			2		
4	2							2			4													2	
5		2		2	2		2	2		2	2														
15	3	4			3		1	1		2	2		2	3		2	3		2	3		2	3		
17							1				4		2	4		2	4		2	4		2	4		
19		2		2	2		2	5					4	2		4	2		4	2		4		6	2
31	1			4			2			4	2		2	4		2	4		3	4		3	4		4
38																								4	4
69	4			4						4			3			3					6	4		3	4
98		1			1			1																	
101													1			1			1				1		
102													1			1			1				1		
108				4							2			2			2			2			2		
110														2			2			2				2	
112																									
113																									
181	4									2															
208			4			4			2			4			2			2			2				
210										2			2	4		2	4		2	4		2	4		4
212														4			4			4				4	
288											1			1			1			1			1		
316			2			2			2																
Subges.	15	11	6	16	10	6	10	12	4	20	18	5	19	21	11	17	21	11	21	21	11	21	24	8	
Gesamt		32			32			26			43			51			49			53				53	

Dachbeschlagsteine								
Nr	1A - Haag	1A - Haltern	1¼A - Hagen	1½A - Halle	3A - Hamburg	3A - Hameln	3¼A - Hamm	3½A - Hanau
Gesamt	0	0	0	0	0	0	0	0

Lackierte Metallteile								
Nr	1A - Haag	1A - Haltern	1¼A - Hagen	1½A - Halle	3A - Hamburg	3A - Hameln	3¼A - Hamm	3½A - Hanau
101					4	4		
102		2			2			
108					2	2		
109		1			1			
115		2			6	4		
Gesamt	0	5	0	0	15	10	0	0

Steinhalt Ergänzungskasten															
GK Nr	5A - Hannover			5¼A - Haspe			5½A - Herborn			7A - Herford			9A - Herne		
	G	R	B	G	R	B	G	R	B	G	R	B	G	R	B
1	10	4		8	2		6			4			2	4	
3	2	4		2	4			4						2	
4	4	2		2	2		2			2	4				
5		2			2			2		2				2	
12														4	
15		2			2			2		4	2		2		
17	2	4		2	4		2	4		2			2	4	
18														4	
19	2	6		2	6			6		6	4			4	
21		2			2			2						2	
22														4	
28														4	
29										2			2	4	
31	6	6		6	6		6	4		4	2			4	
32											4				
34													8	4	
38	4	4		4	4									4	
58	2			2			2						2	2	
61										4			4		
62														2	
66	2			2			2						2	2	
69	3	8		2	4		3	4		4	4			6	
70										4			8		
72	4			4			4						8	8	
79	4			4			4						4	12	
98		1			1			1							
100											2				
101													1	1	
102													1	1	
108											1				
112											1				
113											1				
181										4					
208												4			4
210		4			4						4			4	4
212															4
262												4			
265												8			
503		1			1			1							
Subges.	45	50		40	44		31	30		42	29	16	46	88	12
Gesamt		95			84			61			87			146	

Dachbeschlagsteine					
Nr	5A	5¼A	5½A	7A	9A
653	4	4	4	4	
654	8	8	8		
655	4	4	4	4	4
656	2	2	2		2
657	2	2	2		1
658	10	10	10	8	2
659	4	4	4		
660	2	2	2	4	2
661	2	2	2		8
662	4	4	4		6
Gesamt	42	42	42	20	25

Lackierte Metallteile					
Nr	5A	5¼A	5½A	7A	9A
103				4	
104				2	2
106					4
107				2	2
110					2
109				1	
112				1	
113					2
116				4	
118				2	
120					4
121					4
125				6	2
126	2	2	2		
127	2	2	2		
128					1
129					1
136	1	1	1	1	
137	1	1	1	1	
146	3	3	3		3
147	3	3	3		3
149	3	3	3	1	
151				3	3
154					3
158	1	1	1		1
159	1	1	1		1
161	1	1	1		
162				1	1
164					1
168	2	2	2		
169	2	2	2		
170				2	
172					8
174				2	
Gesamt	22	22	22	33	48

Steininhalt Ergänzungskasten															
GK Nr	11A - Hersfeld			13A - Herzberg			15A - Hessen			17A - Holland			19A - Holten		
	G	R	B	G	R	B	G	R	B	G	R	B	G	R	B
1		2					4	2						2	
2				4	4								4	4	
3	2			2			4			2	4				
4	2	2		2			2						2	6	
5	2												2	2	
10											4				
12					4					4			4		
15		4		4	4		2	2		4				2	
17	2	4		2	2		2	4		2	4		4	2	
18													8	4	
19		2			4		2	3			3		6	8	
21					2					2				2	
22								2						2	
23											2				
26													4		
28							4								
29		4		6											
31	2	2		1	4			1		4				7	
32				4			4								
34		4		4											
38				4	2									6	
39							12								
58								4						4	
60		4			4								4		
61															
62				2			2	2			2			4	
64							8								
66													4	4	
67													4		
69	4	7		4	2		8	6		7	9		4		
70					8		4						4		
72	4				4		4			8					
79							3			5			2	2	
80													8		
81								4		4			2	4	
86				2									4		
95	2			2											
97										4					
98	1														
100	2														
101											1				
102											1				
107														4	
108													1		
110		2					2	4							
112					1		1	1							
113					1		1	1							
114	2														
115	2														
122													6		
123													4		
124														6	
126														4	
179	2						2								
188							8								
196													6		
198													4		
208			2			4			8						15
210							4	4							
211															4
262									12						
265						8			8						
267															4
269						8									
273												4			
274												4			
275												4			
276												4			
277												20			
288						2									
293												4			
302												4			
316			2									4			
318			4												
320			4												
Subges.	29	37	12	43	46	22	83	40	28	46	30	48	91	79	23
Gesamt		78			111			151			124			193	

Dachbeschlagsteine					
Nr	11A	13A	15A	17A	19A
653				8	
654				4	
655	4	10			
656					1
657		1			
658	10	10			10
659				4	
660		2		2	
661				6	2
662					4
Gesamt	14	23	0	24	17

Lackierte Metallteile					
Nr	11A	13A	15A	17A	19A
104		2			
105	4		2		
107		2			
111				2	
113		1			
114				3	1
119	8				
121		2			
122				8	
123					4
124				6	
128				1	
129				1	
130	1	2			
131	1	2			
132			1		
133			1		
134		1			1
135		1			1
148	3				
149		2			
150		6			
152		3			
154	3				
155					3
156					3
160	1				
161		1			
163		1			
164	1				
168	2				
169	2				
173		4			
174		2		2	
175	2		2	2	
176	2				
177				2	
178			2		
183					2
184					1
185					2
186					2
191					2
192					1
193					2
Gesamt	30	32	8	27	25

Steinhalt Ergänzungskasten (Blatt 1)												
GK Nr	21A - Holzdorf			23A - Homberg			25A - Husum			27B - Giessen		
	G	R	B	G	R	B	G	R	B	G	R	B
1		2		4	4			6		2	12	
2				4	4							
3	4	6		2	4					1		
4	4	4			4		2				4	
5				2	2					2		
10					4		6			2		
11											4	
15	2	4					2	2		8	14	
16										8	4	
17	4	10			6		2			10	14	
18					4		4					
19	6	4		12	2		4	6		4	15	
21		4								2		
22								4			6	
23		2										
24					2						2	
25										4		
26		4									4	
28	4	4		8							4	
29											4	
30				4	4			4				
31	5	12		1	6		4	1		4	7	
32	4			4							4	
34					4						4	
38	2	2		4	2					4	4	
39				4			8					
40								4		8	4	
52				4			4	8				
55										12		
58		4		4						4		
60										4		
61				4	4					4	4	
62										4		
63								4		8	4	
64				8								
65										4		
66										4	4	
67	4	4									4	
68				4	4					4	4	
69	1			2			4	6		3	2	
70	4			12								
72		8								8	2	
73											4	
79		2		6			2			5	10	
80											8	
81	4			8							8	
83							2			2		
84										4		
85										4		
86	2									16		
87										8		
107										4		
108										2		
112	1											
113	1											
114		2										
115		2										

Steininhalt Ergänzungskasten (Blatt 2)												
GK Nr	21A - Holzdorf			23A - Homberg			25A - Husum			27B - Giessen		
	G	R	B	G	R	B	G	R	B	G	R	B
122				2	2						6	
123				4	4						4	
124	4			4								
126	8											
136								3		1		
137								3		1		
140								2		2		
141								2		2		
145											4	
146											4	
149							2	4			4	
150							2	4			4	
159							2	2				
160							2	2				
165								8		6		
166							4	4		4		
167							4	2				
168							4	2				
173							2	4		2	2	
174							4	4		4	4	
188	8											
196	2						4					
198				2			2					
208			8			4			9			22
210		2	4						4		2	4
211			6	8								
212			8									
215									6			10
216									4			4
217									4			8
218	4	4				20			8	12	12	
220						8				8	8	
221						16						8
260												4
262		4									4	
265								4				
267												8
269		4									4	
270												8
272									8			
274									12			
276						12						
277						12						
286			1									
291									1			
293		2	2			2				6	4	
299									1			
301									1			
302			1									
316												8
318								4	4	4		8
319												8
320									4			8
502											2	
503											1	
Subges.	78	96	30	121	66	74	76	99	66	215	233	108
Gesamt		204			261			241			556	

Dachbeschlagsteine				
Nr.	21A	23A	25A	27B
653				
654				
655	4	4	8	
656				
657				
658	4	30	2	14
659	4			
660				
661				
662			8	8
663	2			
664	2			
665	2			
666	2			
667	2			
668	2			
669	2			
670	2			
671			2	
672			2	
673			2	
674			2	
675			2	
676			2	
677			2	
678			2	
Gesamt	28	34	34	22

Lackierte Metallteile				
Nr	21A	23A	25A	27B
6	2			
101				
102				
103				
104				
105				
106				
107				
108				
109				
110				
111				
112				
113				
114			2	
115				
116				
118				
119				
120				
121				
122				
123				
124				
125				
126				
127				
128			1	
129			1	
130	1			
131	1			
132	1			
133	1			
134				
135				
136				
137				
138		2		
139		2		
140	1	1		
141	1	1		
142	2			
143	2			
144			2	
145			2	
146				
147				
148			3	
149				
150				

Lackierte Metallteile				
Nr	21A	23A	25A	27B
151				
152		3		
153		3		
154	3			
155			2	
156		3		
157	3	3		
158				
159				
160			1	
161				
162				
163			1	
164				
165		2		
166	2			
167			2	
168	4			
169		2		
170	2			
171	2	2		
172				
173				
174				
175				
176				
177				
178	2			
179	7	1		
180		4		
181		2		
182		4		
183				
184				
185				
186				
187	2		2	2
188	2		2	2
189	2		2	2
190	2		2	2
191				
192				
193				
194	1		1	1
195	2		2	2
Gesamt	48	35	28	11

Diese Seite ist reserviert für
Ergänzungen.

Steinhalt 1. Serie Grundkasten																		
GKNF-Nr	4 - Bachstelze			6 - Backofen			8 - Badeplatz			10 - Ballanzug			12 - Bambusrohr			14		
	G	R	B	G	R	B	G	R	B	G	R	B	G	R	B	G	R	B
1	4	2		6	2		8	2		8	2		8	2		8	2	
2										4	4		4	8		4	8	
3				2	2		2	4		4	4		4	4		4	4	
4	2			2			2	2		2	2		2	2		2	4	
5																2	2	
10														8			8	
12								4		4	8		4	8		8	8	
15		1			2			2			2			2			2	
17		4		2	4		4	8		4	8		4	8		4	10	
18								4			4			4			4	
19	2	2		2	4		2	8		2	8		2	8		2	8	
21					2			4			4			4			4	
28																	4	
29							2	4		4	4		4	4		4	4	
31	3	4		4	4		9	12		10	13		10	14		10	14	
32								4			4			4			8	
34					4		4	4		4	4		4	4		4	4	
35																	8	
38		4		4	4		4	8		8	8		8	8		8	10	
39														8		4	8	
58				2			4	2		4	2		4	2		4	2	
61				4			8			8			8			8	4	
62								2		4	2		4	4		4	4	
63																	4	
64																	4	
66	2			2			4	2		4	2		4	4		4	4	
68																4	4	
69		4		3	10		4	11		4	12		5	12		5	12	
70				8			8			8			8			8		
72	4			6			8	8		8	8		8	8		8	8	
79				4			8	12		8	12		11	12		11	14	
81														4			8	
95										2			4			4		
101					1		1	1		1	1		1	1		1	1	
102					1		1	1		1	1		1	1		1	1	
110										2			2			2		
210		2			4			8			8		4	8		12	8	
262															8			8
265															16			16
283																8	8	
284															2			2
293																		4
470											8			8			8	
472											8			8			8	
475											16			16			16	
Subges.	17	23	0	51	44	0	83	117	0	108	159	0	118	188	26	148	242	30
Gesamt		40			95			200			267			332			420	

Metallteile													
Nr	4	6	8	10	12	14	Nr	4	6	8	10	12	14
5	4	4	8	8	8	9	30					2	2
6	2	4	6	6	6	6	31					2	2
7	2	2	2	4	4	4	32					3	3
8	4	8	12	12	12	12	34					4	4
9	4	4	4	6	6	6	35					4	4
10	8	12	16	16	16	28	36						4
12		2	2	4	4	4	37						2
13		2	2	2	2	4	38						2
14		2	2	2	2	4	39						2
15			2	6	6	6	40						2
16			2	6	6	6	41						2
17			1	3	3	3	43						2
18			1	2	2	2	46						16
19			4	12	12	12	47						11
20			8	8	8	8	49						4
21			2	2	2	2	50						2
24				4	4	4	51						2
25				6	6	6	52						4
26				6	6	6	Gesamt	24	40	74	115	148	236
27					12	20	22			20	20	20	20
28					4	12	Schr.zhr	1	1	1	1	1	1
29					2	2	Schraube	16	28	42	42	50	70

Steininhalt 1. Serie Ergänzungskasten																		
GKNF-Nr	4A - Rosendom			6A - Rosenholz			8A - Rosenduft			10A - Rotfink			12A - Rotkäppchen			18A - Rückblick		
	G	R	B	G	R	B	G	R	B	G	R	B	G	R	B	G	R	B
1	2			2														
2							4	4			4							
3	2	2			2		2											
4					2									2				
5													2	2				
10											8							
12					4		4	4					4					
15		1																
17	2			2	4									2				
18					4													
19		2			4													
21		2			2													
28														4				
29				2	4		2											
31	1			5	8		1	1			1							
32					4									4				
34		4		4														
35																	8	
38		4			4		4										2	
39											8		4					
58	2			2	2													
61	4			4										4				
62					2		4				2							
63														4				
64														4				
66				2	2						2							
68													4	4				
69	3	6		1	1			1		1								
70	8																	
72	2			2	8													
79	4			4	12					3				2				
81											4			4				
95							2			2								
101		1		1														
102		1		1														
110							2											
210		2			4					4			8					
262													8					
265													16					
283													8	8				
284												2						
293																4		
470								8										
472								8										
475								16										
Subges.	30	25	0	32	73	0	25	42	0	10	29	26	30	54	4			
Gesamt		55			105			67			65			88				

Metallteile															
Nr	4A	6A	8A	10A	12A	18A	Nr	4A	6A	8A	10A	12A	18A		
5		4			1		30				2				
6	2	2					31				2				
7			2				32				3				
8	4	4					34				4				
9			2				35				4				
10	4	4			12		36					4			
12	2		2				37					2			
13	2				2		38					2			
14	2				2		39					2			
15		2	4				40					2			
16		2	4				41					2			
17		1	2				43					2			
18		1	1				46					16			
19		4	8				47					11			
20		8					49					4			
21		2					50					2			
24			4				51					2			
25			6				52					4			
26			6				Gesamt	16	34	41	33	88			
27				12	8										
28				4	8		22		20						
29				2			Schraube	12	14		8	20			

Steinhalt 2. Serie Grundkasten																		
GKNF-Nr	4 - Barmen			6 - Bebra			8 - Belzig			10 - Bergen			12 - Bernau			20 - Bernburg		
	G	R	B	G	R	B	G	R	B	G	R	B	G	R	B	G	R	B
1	4	2		8	2		10	4		10	4		10	4		13	12	
2										4	4		4	4		4	4	
3				2	2		2	4		4	8		6	8		12	15	
4	2			2	2		2	2		2	2		2	2		4	10	
5								2			2			2			4	
10														4			4	
12								4			8		4	8		8	8	
15		1			2			2		4	4		6	4		8	6	
17	4	6		2	8		6	6		8	6		10	8		12	14	
18								4			4			4		4	4	
19	4	3		2	4		2	10		2	10		2	10		12	12	
21								4			4			4			4	
22																	2	
23														2			2	
29							2	4		6	4		6	4		6	4	
31	3	4		6	6		9	12		9	13		11	13		13	27	
32								4		4	4		4	4		4	4	
34							4	4		4	4		4	4		4	4	
38		4		4	4		4	8		8	10		8	10		10	12	
39													12			12		
58				2			4	2		4	2		4	2		4	2	
60											4			4			4	
61							8			8			8			8		
62								2		2	2		4	2		4	2	
64													8			8		
66	2			2			4	2		4	2		4	2		4	2	
69		4		3	8		4	11		6	12		6	12		11	12	
70							8	8		8	8		8	8		8	8	
72	4			4			8	8		8	8		12	8		12	8	
79				4			8	12		9	12		11	12		13	12	
81													4			4		
86										2			2			8		
95										2			2			2		
98					1			1			1			1			1	
101							1	1		1	1		1	1		1	1	
102							1	1		1	1		1	1		1	1	
112																1		
113																1		
114																	2	
115																	2	
122																6		
123																4		
126																8		
188													8			8		
196																2		
198																2		
208																		4
210		2			4			8			8			8			8	
265												4			4			4
269											12				12			12
273																4		4
274																4		4
275																4		4
276																4		4
277																20		20
293																4		4
302																4		5
Subges.	23	26	0	41	43	0	87	122	0	120	152	16	172	160	60	246	217	65
Gesamt		49			84			209			288			392			528	

Metallteile																				
Nr	4	6	8	10	12	20	Nr	4	6	8	10	12	20	Nr	4	6	8	10	12	20
5			8	8	8	8	30						4	60		2	4	4	4	4
6			6	6	8	8	31						4	61			2	2	2	2
7		2	2	2	2	2	32					2	3	62				1	1	2
8			11	12	16	16	34						8	63		2	4	4	6	6
9		4	4	4	4	4	35						8	64				2	4	4
10		4	20	20	24	28	36						4	66		2	2	2	4	4
12		2	2	2	4	4	37						2	67		1	2	2	2	2
13		2	2	2	4	4	38						2	68			1	2	2	2
14		2	2	2	4	4	39						2	69			2	2	4	6
15				4	4	6	40						2	70				1	1	1
16				4	4	6	41						2	71				2	2	3
17				2	2	3	44							72				1	2	2
18							45							73						2
19				8	8	12	47				4	4	4	74						2
20				4	4	4	48		4	4	4	4	4	75						8
21				4	4	4	54	4	4	4	4	4	4	76						4
22	8	8	8	8	8	8	55	2	2	2	2	2	2	78						2
26				2	2	2	56	1	2	2	2	2	2	79						2
27					12	16	57	2	4	4	6	6	6							
28					6	12	58	4	4	4	4	4	4							
29						4	59				6	8	8							
														Σ	21	51	102	151	198	288
														S-Dreher	1	1	1	1	1	1
														Schrauben	12	44	64	80	126	

Steinhalt 2. Serie Ergänzungskasten																								
GKNF-Nr	4A - Ranis			6A - Ratibor			8A - Rees			10A - Remilly			12A - Rendsburg			14A - Reppen			16A - Rheda			18A - Rheine		
	G	R	B	G	R	B	G	R	B	G	R	B	G	R	B	G	R	B	G	R	B	G	R	B
1	4			2	2								1			2	8							
2							4	4																
3	2	2			2		2			2						6	7							
4		2											2	6		2								
5					2									2										
10										4														
12					4			4		4			4											
15							4	2		2						2	2							
17		2		2			2			2	2					2	6							
18					4								4											
19		2			6								2	2		8								
21					4																			
22																	2							
23										2														
29				2	4		4																	
31	3	2		3	6			1		2				1		2	13							
32					4		4																	
34				4	4																			
38	4				4		4	2								2	2							
39										12														
58	2			2	2																			
60								4																
61				8																				
62					2		2			2														
64										8														
66				2	2																			
69	3	4		1	3		2	1					5											
70				8				8																
72				4	8					4														
79	4			4	12		1			2			2											
81										4														
86							2						4			2								
95							2																	
98		1																						
101				1	1																			
102				1	1																			
112																1								
113																1								
114																	2							
115																	2							
122													6											
123													4											
126																8								
188										8														
196																2								
198																2								
208								4									4							
210		2			4																			
265										8														
269										8														
273											4													
274											4													
275											4													
276											4													
277											20													
293											4													
302											4											1		
Subges.	22	17	0	44	81	0	33	26	20	52	8	44	34	11	0	40	46	5						
Gesamt		39			125			79			104			45			91			keine			keine	

Metallteile																										
Nr	4A	6A	8A	10A	12A	14A	16A	18A	Nr	4A	6A	8A	10A	12A	14A	16A	18A	Nr	4A	6A	8A	10A	12A	14A	16A	18A
5		8							30						2		2	60	2	2						
6		6		2					31						2		2	61	1	1						
7	2								32				2	1				62			1			1		
8		11	1	4					34						4		4	63	2	2		2				
9	4								35						4		4	64			2	2				
10	4	16		4	4				36				4					66	2			2				
12	2			2					37				2					67	1	1						
13	2			2					38				2					68		1	1					
14	2			2					39				2					69		2		2			2	
15			4		2				40				2					70			1					
16			4		2				41				2					71			2			1		
17			2		1				44									72			1	1				
18									45									73						2		
19			8		4				47			4						74						2		
20			4						48	4								75						2	6	
21			4						54									76							4	
22	8								55									78							2	
26			2						56	1								79							2	
27				12	4				57	2		2						Σ	39	50	49	47	36	22	12	20
28				6	4		2		58									S-Dreher		1						
29					2		2		59			6	2					Schrauben		12	20	16	30	8	0	8

Steininhalt Imperator 1.Serie									
GKNF-Nr	4 ½ - Algebra			6 ½ - Amaranth			6A - Spectrum		
	G	R	B	G	R	B	G	R	B
1		2		4	4		4	2	
3							4	4	
4	2	2		4	2		2		
5	2	2		2	2				
15	2	3		2	4		2	4	
17	1				4		4	4	
19	5	6		6	8		4	4	
21								2	
31	4			4	4		4	4	
34								4	
38					4		4		
58							2		
61							4		
66				2					
69	6			6	4		8	6	
70							8		
72				4			2		
79							4		
98		1			2				
101							1	1	
102							1	1	
108		1			3			2	
110								2	
112		1			1				
113		1			1				
181	4			4					
208			6			6			6
210		2			4			4	4
212									4
288			1			1			1
316			2			2			
Subges.	26	21	9	38	47	9	58	44	15
Gesamt		56			94			117	

Metalteile			
MT-Nr	4 ½	6 ½	6A
3	1		
4	2		
Gesamt	3	31	16
Schr.zhr*	1	1	
Klammer		20	2
Schraube		16	12

Diese Seite ist reserviert für
Imperator 1.Serie.

Steinhalt Imperator 2.Serie Grundkästen																			
GKNF-Nr	1 - Adorf			3 - Ahaus			3½ - Aken			5 - Altona			5½ - Alzey			7 - Amberg			
	G	R	B	G	R	B	G	R	B	G	R	B	G	R	B	G	R	B	
1								2			4	4					10	6	
2																			
3																	4	4	
4	2	2						2	2		4	2					6	4	
5								2	2		2	2					2	2	
12																			
15	2							2	3		2	4					4	8	
17											4	4					4	8	
18																			
19	4	4						4	6		8	8					10	10	
21																			
22																			
28																			
29																			
31	1							4			4	4					10	10	
32																			
34																			
38												4					4	4	
39																			
58																	2		
60																			
61																			
62																			
64																			
66											2						2		
69								4			2	4					10	8	
70																			
72											4						4		
79																	4		
81																			
86																			
95																			
98									1			1						2	
100																			
101																	1		
102																	1		
108		1							1			1						3	
110																		2	
112		1							1			1						1	
113		1							1			1						1	
114																			
115																			
179																			
181								4			4						4		
188																			
208			2							6		6						8	
210		2							2			4					8	4	
212																		4	
262																			
265																			
269																			
288				1						1			1					2	
316									2				2					2	
318																			
320																			
Subges.	9	11	3					22	21	9	40	44	9				82	81	20
Gesamt		23					39		52			93			118			183	

Metallteile													
MT-Nr	1	3	3½	5	5½	7	MT-Nr	1	3	3½	5	5½	7
5							56				1		1
6							57				2		4
7						2	58				4		4
8							59						
9						3	60						2
10						4	61						
12							62						2
13						2	63						
14						2	64						
15							66						2
16							67						1
17							68						
19							69						
20							70						
21							71						
22				8		8	72						
47							Gesamt	1	2	7	21	32	47
48						2	Schr.zhr*						1
54				4		4	Mutter**						
55				2		2	Schraube						12

*) Nr 11
**) Nr 26

Steinhalt Imperator 2.Serie Grundkästen																		
GKNF-Nr	Imp 9 - Ansbach			Imp 11 - Apolda			Imp/VE Stufe 13			Imp/VE 15 - Arolsen			Imp/VE Stufe 17			VE 19 - Augsburg		
	G	R	B	G	R	B	G	R	B	G	R	B	G	R	B	G	R	B
1	16	6		18	10		18	12		18	12		22	14				
2										4	4		4	4				
3	4	6		4	8		6	8		8	8		12	8				
4	8	8		8	8		10	10		12	10		14	10				
5	4	4		4	6		6	6		6	6		6	6				
12					4			4			8			8				
15	8	10		10	10		10	14		14	18		16	18				
17	6	8		8	12		10	16		12	18		14	22				
18					4			4			4			4				
19	16	18		16	22		16	24		16	28		18	30				
21		2			4			4			6			6				
22					4			4			4			6				
28					4			4			4		4	4				
29	2			4	4		4	8		10	8		10	8				
31	14	12		14	16		16	18		17	22		17	23				
32		4			4			4		4	4		8	4				
34				8	4		8	8		12	8		12	8				
38	4	4		4	8		4	8		8	10		8	10				
39													12					
58	2			4	2		4	2		4	2		4	6				
60								4			8			8				
61	4			8			8			8			8					
62					2			2		2	2		4	4				
64													8					
66	2			4	2		4	2		4	2		4	2				
69	14	10		14	16		18	22		24	22		32	28				
70				8			8			8	8		12	8				
72	4			12	8		16	8		16	12		20	12				
79	4			8	12		8	12		8	12		11	12				
81														4				
86										2			2					
95							2			4			4					
98		2			2		1	2		1	2		1	2				
100		2			2		2	2		2	2		2	2				
101	1			2	1		2	1		2	1		2	1				
102	1			2	1		2	1		2	1		2	1				
108		4			4			4			4			4				
110		2			2			4			4		2	8				
112		2			2			2			3			4				
113		2			2			2			3			4				
114							2			2			4					
115							2			2			4					
179							2			2			4					
181	8			8			8			8			8					
188													4					
208			12			16			18			22			30			
210		12	4		16	8		16	8		16	8	4	20	8			
212			4			8			8			8		8				
262			4			4			4			4			16			
265			8			8			8			16			24			
269												8			8			
288			2			2			2			4			4			
316			2			2			4			4			4			
318									4			4			4			
320									4			4			4			
Subges.	122	118	36	168	206	48	197	242	60	242	286	82	323	323	110			
Gesamt		276			422			499			610			756				884

Metallteile													
MT-Nr	Imp 9	Imp 11	Imp 13	Imp 15	Imp 17	VE 19	MT-Nr	Imp 9	Imp 11	Imp 13	Imp 15	Imp 17	VE 19
5	4	8	8	8	8		56	1	1	1	1	1	
6	4	6	6	6	6		57	4	5	5	5	5	
7	2	2	2	2	2		58	4	4	4	4	4	
8	7	11	11	11	11		59	2	2	4	8	10	
9	3	3	3	3	3		60	2	2	2	2	2	
10	12	20	20	20	24		61	1	2	2	2	2	
12	2	2	2	2	4		62	2	2	2	3	4	
13	2	2	2	2	4		63		2	2	2	4	
14	2	2	2	2	4		64				4	4	
15			2	4	4		66	2	2	2	2	2	
16			2	4	4		67	1	1	1	1	1	
17			1	2	2		68		1	2	2	2	
19			4	8	8		69		2	2	2	4	
20			4	4	4		70			1	1	1	
21			2	4	4		71				2	2	
22	8	8	8	14	14		72			1	1	1	
47			4	4	4		Gesamt	73	98	122	150	167	196
48	2	2	2	2	2		Schr.zhr*	1	1	1	1	1	
54	4	4	4	4	4		Mutter**			?	?	?	
55	2	2	2	2	2		Schraube	28	44	54	64	76	80

*) Nr 11
**) Nr 26

Steinhalt Imperator 2.Serie Ergänzungskästen															
GKNF-Nr	Imp 1A - Sagan			Imp 3A - Sassnitz			Imp 5A - Sayda			Imp 7A - Sebnitz			Imp 9A - Siegen		
	G	R	B	G	R	B	G	R	B	G	R	B	G	R	B
1		3		4	2		6	2		6			2	4	
2															
3							4	4			2			2	
4				2			2	2		2	4				
5	2				2					2	2			2	
12														4	
15		2			2		2	4		4	2		2		
17				4	4			4		2			2	4	
18														4	
19		2		5	2		2	2		6	8			4	
21											2			2	
22														4	
28														4	
29										2			2	4	
31				3	4		6	6		4	2			4	
32											4				
34													8	4	
38					4		4							4	
39															
58							2						2	2	
60															
61										4			4		
62														2	
64															
66				2									2	2	
69				2	4		8	4		4	2			6	
70													8		
72				4									8	8	
79							4						4	12	
81															
86															
95															
98		1						1							
100											2				
101							1						1	1	
102							1						1	1	
108								2			1				
110								2							
112											1				
113											1				
114															
115															
179															
181	2			2						4					
188															
208			2			2			2		4			4	
210					2			4	4		4			4	4
212									4					4	
262												4			
265												8			
269															
288									1						
316			2												
318															
320															
Subges.	4	8	4	28	26	2	42	37	11	40	37	16	46	88	12
Gesamt	16			56			90			93			146		

Metallteile Imperator 2.Serie Ergänzungskästen											
MT-Nr	1A	3A	5A	7A	9A	MT-Nr	1A	3A	5A	7A	9A
5				4	4	56					
6				4	2	57			2		1
7			2			58					
8				7	4	59				2	
9			3			60			2		
10			4	8	8	61				1	1
12			2			62			2		
13			2			63					2
14			2			64					
15						66			2		
16						67			1		
17						68					1
19						69					2
20						70					
21						71					
22						72					
47						Gesamt	1	21	26	26	25
48			2			Schr.zhr*					
54						Mutter**			1		
55						Schraube			12	16	16

*) Nr 11
**) Nr 26

Steinhalt Imperator 2.Serie Ergänzungskästen															
GKNF-Nr	Imp 11A - Simmern			Imp/VE 13A - Soden			Imp/VE 15A - Soest			Imp/VE 17A - Soldin			VE 19A - Solingen		
	G	R	B	G	R	B	G	R	B	G	R	B	G	R	B
1		2					4	2							
2				4	4										
3	2			2			4								
4	2	2		2			2								
5	2														
12					4										
15		4		4	4		2								
17	2	4		2	2		2	4							
18															
19		2			4		2	2							
21					2										
22								2							
28							4								
29		4		6											
31	2	2		1	4			1							
32				4			4								
34		4		4											
38				4	2										
39							12								
58								4							
60		4			4										
61															
62				2			2	2							
64							8								
66															
69	4	6		6			8	6							
70					8		4								
72	4				4		4								
79							3								
81								4							
86				2											
95	2			2											
98	1														
100	2														
101															
102															
108															
110		2					2	4							
112					1			1							
113					1			1							
114	2						2								
115	2						2								
179	2						2								
181															
188							8								
208			2			4			8						
210							4	4							
212															
262									12						
265						8		8							
269						8									
288						2									
316			2												
318			4												
320			4												
Subges.	29	36	12	45	44	22	85	37	28						
Gesamt		77			111			150			128			191	

Metallteile Imperator 2.Serie Ergänzungskästen											
MT-Nr	11A	13A	15A	17A	VE 19A	MT-Nr	11A	13A	15A	17A	VE 19A
5						56					
6						57					
7						58					
8						59	2	4	2		
9						60					
10			4			61					
12			2			62		1	1		
13			2			63			2		
14			2			64		4			
15	2	2				66					
16	2	2				67					
17	1	1				68	1				
19	4	4				69			2		
20	4					70	1				
21	2	2				71		2			
22		6				72	1				
47	4					Gesamt	24	28	17	24	36
48						Schr.zhr*					
54						Mutter**	?				
55						Schraube	10	10	12	4	32

*) Nr 11
**) Nr 26

Die Brücke von 1895					
Steine				Metallteile	
GK Nr	G	GK Nr	G	Nr	
2	10	68	4	1	21
3	16	69	4	2r	22
4	22	70	8	3	18
8	24	72	12	4	30
10	12	73	4	5	8
11	8	75	8	6	16
12	24	92	4	7	16
15	48	94	4	8	16
17	48	136	4	9	10
18	46	137	4	10	12
19	6	165	4	11	16
20	52	172	12	12	28
28	4	173	16	13	8
29	22	218	34	14	24
31	4	219	16	15	24
32	40	220	4	16	1
34	8	221	16	17r	2
35	16	265	16	18r	2
37	4	288	4	19ar	2
38	8	313	8	19br	2
39	24	315	8	20r	36
46	8	365	48	20ar	4
52	8	462	8	21a	8
53	32	464	24	21b	8
58	1	466	16	21c	8
60	4	468	16	22ar	2
61	48	470	4	22br	2
63	8	472	12	22cr	2
64	12	474	8	23r	38
66	22	475	8	Gesamt	386
67	4	Gesamt	931		

Dach nach Julius Weiss	
Nr	
31	2
32	16
33	14
34	14
35	5
36	21
37	21
38	40
39	2
40	15
Gesamt	150

Metallteile Eisen-Brücke										
Mt Nr	I	IA	II	IIA	III	2 / 2 ½	4 / 4 ½	6 / 6 ½	8	10
101						2		4		
102							2	2		
103	4	4	8		8					4
104		4	4		4				4	
105	2	2	4		4				2	6
106		4	4		4					
107		4	4		4				4	
108						1		2		
109							1	1		
110									3	2
111	2	2	4		4					
113										3
114	1	3	4	4	8					
115						2	2	6		
116									2	
117									4	
118									4	
119										10
120										
121										
122	6	2	8		8					
123		4	4		4					
124		4	4		4					
183				2	2					
185				2	2					
186				2	2					
187				2	2					
188				2	2					
189				2	2					
190				2	2					
191				2	2					
192				1	1					
193				2	2					
194				1	1					
195				2	2					
Schrauben				20	20					
Gesamt	15	33	48	46	94	5	5	15	23	25

Steinhalt Grundkasten																													
GKNF-Nr	1 - Achim			1¼ - Adria			1½ - Agram			3 - Ahbeck			E/3 - Aken			3¼ - Ahlen			3½ - Alfeld			5 - Althof							
	G	R	B	G	R	B	G	R	B	G	R	B	G	R	B	G	R	B	G	R	B	G	R	B					
1				4	3		2	2			2			2			4	4		2	4		2	4					
3																		2			2	2		2	2				
4	2	2		2	2		2	2		2	2		2	2		4	2		4	2		4	2		4	2			
5	2						2			2	2		2	2		2	2		2	2		2	2		2	2			
15	2			2	2		2	4		2	4		2	3		2	3		4	6		4	6		4	6			
17							2												2	4		2	4		2	4			
19	4	4		2	3		4	6		6	6		4	6		4	8		4	6		8	8		8	8			
31	1			1			2			4			4			1			4	2		4	4		4	4			
69				2						4			4			2			4			7							
98								1			1			1			1			1			1			1			
101																									1				
102																									1				
108		1			1			1			1			1			1			3				3					
110																									2				
112		1			1			1			1			1			1			1			1		1				
113		1			1			1			1			1			1			1			1		1				
181				4			2			4			4			4			4			4			4				
208			2			4			4			6			6			6			8					8			
210		2			2			2			2			2			2			4			4		4		4		
212																											4		
288			1			1			1			1			1			1			2					2			
316									2			2			2			2			2					2			
Subges.	11	11	3	17	15	5	18	20	7	24	22	9	22	21	9	23	27	9	32	38	12	41	44	20					
Gesamt	25			37			45			55			52			59			82			105							

Steinhalt Grundkasten (Blatt 1)																								
GKNF-	5¼ - Altwasser			5½ - Altwein			7 - Anhalt			9 - Anklam			11 - Arnsberg			15 - Arolsen			19 - Augsburg			27- Auma		
Nr	G	R	B	G	R	B	G	R	B	G	R	B	G	R	B	G	R	B	G	R	B	G	R	B
1	4	4		6	6		12	6		16	6		18	10					22	14		26	28	
2																			4	4		12	12	
3	2	2		4	2		4	6		4	6		4	8					14	12		20	22	
4	4	2		4	4		6	4		8	8		8	8					14	10		22	24	
5	2	2		2	2		2	4		4	4		4	6					6	6		10	10	
10																			4			6	8	
12														4					4	8		8	8	
15	4	6		4	6		4	8		8	10		10	10					20	20		24	28	
17	2	4		2	4		4	8		6	8		8	12					16	26		26	44	
18														4						4		12	12	
19	8	8		10	8		10	14		16	18		16	22					18	34		46	54	
21								2			2			4					2	6		2	12	
22														4						6			12	
23																			2				4	
24																							2	
26																						4	4	
28														4					4	4		16	8	
29										2			4	4					10	8		10	8	
30																						4	8	
31	4	4		4	6		10	10		14	12		14	16					21	23		31	49	
32											4			4					8	4		16	4	
34													8	4					12	8		12	12	
38				4	4		4	4		4	4		4	8					8	10		14	20	
39																			12			24		
40																							4	
52																						8	8	
58							2			2			4	2					4	6		8	14	
60																				8		4	8	
61										4			8						8			12	4	
62														2					4	6		4	10	
63																							4	
64																			8			16		
66													2	2					4	2		8	6	
67																						8	4	
68																						4	4	
69	8	4		7	4		10	8		14	12		14	18					39	40		50	46	
70										4			12						16	8		36	8	
72							4			4			12	8					28	12		28	20	
79							4			4			8	12					16	12		26	16	
80																						8		
81																			4	4		18	8	
83																						2		
86																			2			8		
95																			4			4		
97																			4			4		
98		1			1			2			2			2					1	2		1	2	
100											2			2					2	2		2	2	
101	1			1			1			1			2	1					2	2		2	2	
102	1			1			1			1			2	1					2	2		2	2	
107																							4	
108		3			3			3			4			4						4		1	4	
110		2			2			2			2			2					2	8		2	8	
112		1			1			1			2			2					1	4		2	4	
113		1			1			1			2			2					1	4		2	4	
114																			2			2	2	
115																			2			2	2	
122																						8	2	
123																						8	4	
124																						8	6	
126																						8	4	
136																							3	

Steinhalt Grundkasten (Blatt 2)																									
GKNF-	5¼ - Altwasser			5½ - Altwein			7 - Anhalt			9 - Anklam			11 - Arnsberg			15 - Arolsen			19 - Augsburg			27- Auma			
Nr	G	R	B	G	R	B	G	R	B	G	R	B	G	R	B	G	R	B	G	R	B	G	R	B	
137																							3		
140																							2		
141																							2		
149																						2	4		
150																						2	4		
159																						2	2		
160																						2	2		
165																							8		
166																						4	4		
167																						4	2		
168																						4	2		
173																						2	4		
174																						4	4		
179																		4				4			
181	4			4			4			8			8				8				8				
188																		8				16			
196																						12			
198																						8			
208			8			8			8			12			16						30		66		
210		4	4			8	4		8	4		12	4		16	8		4	20	8	4	22	16		
211																						8	10		
212			4			4			4			4			8						8		16		
215																							6		
216																							4		
217																							4		
218																					4	4	28		
220																							8		
221																							16		
262												4			4						16	4	16		
265												8			8						24	4	24		
267																							4		
269																					8	4	8		
272																							8		
273																					4		4		
274																					4		16		
275																					4		4		
276																					4		16		
277																					20		32		
286																							1		
288			2			2			2			2			2						4		4		
291																							1		
293																					4	2	8		
299																							1		
301																							1		
302																					4		5		
316			2			2			2			2			2						8		8		
318																					4	4	8		
320																					4		8		
503												1			1						1		1		
Subges.	44	48	20	53	62	20	82	91	20	124	121	36	170	209	48					375	360	158	741	700	351
Gesamt		112			135			193			281			427							893			1792	

Metallteile Grundkasten								
MT-Nr	5¼ Altwasser	5½ Altwein	7 Anhalt	9 Anklam	11 Arnsberg	15 Arolsen	19 Augsburg	27 Auma
5				4			8	
6				4			8	
7				2			2	
8				6			16	
9				4			4	
10				8			24	
11				1			1	
12							4	
13							4	
14							4	
15				2			4	
16				2			4	
17				1			2	
18				1			1	
19				4			8	
20							4	
21				2			4	
22				8			8	
26							2	
27							12	
28							6	
32							2	
44				2			2	
45				1			1	
47							4	
48				4			4	
54				2			4	
55				2			2	
56				2			2	
57				4			6	
58				4			4	
59							8	
60				4			4	
61				1			2	
62							1	
63				2			6	
64							4	
66				2			4	
67				1			2	
68							2	
69							4	
70							1	
71							2	
72							2	
Schrauben				28	44	66	82	134
gesamt	21	21	34	80	106	155	203	292

Steininhalt Ergänzungskasten																									
GKNF-Nr	1A - Saal			1¼A-Saalfeld			1½A-Sachsen			3A - Salza			3¼A-Salzburg			3½A-Satkau			5A - Saxdorf			5¼A-Schwerin			
	G	R	B	G	R	B	G	R	B	G	R	B	G	R	B	G	R	B	G	R	B	G	R	B	
1	1	2			1			2	2		2	2					4	2		10	2		8	2	
3					2		2	2		2	2		2			2			2	4		2	4		
4	2			2			4			3	2						2		2	2		2	2		
5		2		2	2		2	2		1										2			2		
15	3	4		1	1		2	2		2	3		2	3						2			2		
17				1				4		2	4		2	4						2	4		2	4	
19		2		2	5					4	2		4			6	2		2	6		2	6		
21																				2			2		
31	1			2			4	2		2	4		3	4			4		6	6		6	6		
38																4	4		4	4		4	4		
58																				2			2		
66																							2		
69	4						4			3			6	4		3	4		3	8		2	4		
72																			4			4			
79																			4			4			
98		1			1															1			1		
101										1			1			1									
102										1			1			1									
108								2			2			2											
110											2			2			2								
181	4						2																		
208			4			2			4			2			2										
210								2			2	4		2	4		4	4		4			4		
212												4			4			4							
288									1			1			1										
316			2			2																			
Subges.	15	11	6	10	12	4	20	18	5	23	25	11	21	21	11	21	24	8	41	47		40	43		
Gesamt		32			26			43			59			53			53			88			83		

Steinhalt Ergänzungskasten																								
GKNF-Nr	5½A-Schwerte			7A - Sembach			9A - Semlin			11A-Siegburg			13A - Soden			15A - Soest			17A - Soldin			19A-Solingen		
	G	R	B	G	R	B	G	R	B	G	R	B	G	R	B	G	R	B	G	R	B	G	R	B
1	6			4			2	4							4	2								
2													4	4										
3		4						2					2		4									
4	2			2	4							2			2									
5		2		2				2																
12								4					4											
15		2		4	2		2						4	4	2									
17	2	4		2			2	4					2	2	2	4								
18								4																
19		6		6	4			4					4		2	2								
21		2						2					2											
22								4								2								
28								4							4									
29				2			2	4				6												
31	6	4		4	2			4				1	4		1									
32					4							4			4									
34							8	4				4												
38								4				4	2											
39															12									
58	2						2	2								4								
60													4											
61				4			4																	
62								2				2			2	2								
64															8									
66	2						2	2																
69	3	4		4	4			6				6			8	6								
70				4			8						8		4									
72	4						8	8					4		4									
79	4						4	12							3									
81																4								
86												2												
95												2												
98		1																						
100					2																			
101							1	1																
102							1	1																
108					1																			
110															2	4								
112					1								1		1									
113					1								1		1									
114															2									
115															2									
179															2									
181				4																				
188															8									
208						4		4					4			8								
210					4			4	4						4	4								
212									4															
262						4											12							
265						8							8			8								
269													8											
288													2											
503					1																			
Subges.	31	29		42	30	16	46	88	12				45	44	22	85	37	28						
Gesamt		60			88			146					111		150									

Steinhalt Ergänzungskasten															
GKNF-Nr	21A - Soran			23A - Spandau			25A - Speyer			27B - Stade					
	G	R	B	G	R	B	G	R	B	G	R	B			
1										2	12				
3										1					
4											4				
5										2					
10										2					
11											4				
15										8	14				
16										8	4				
17										10	14				
19										4	15				
21										2					
22											6				
24											2				
25										4					
26											4				
28											4				
29											4				
31										4	7				
32											4				
34											4				
38										4	4				
40										8	4				
55										12					
58										4					
60										4					
61										4	4				
62										4					
63										8	4				
65										4					
66										4	4				
67											4				
68										4	4				
69										3	2				
72										8	2				
73											4				
79										5	10				
80											8				
81											8				
83										2					
84										4					
85												4			
86												16			
87												8			
107												4			
108												2			
122												6			
123												4			
136												1			
137												1			
140												2			
141												2			
145												4			
146												4			
149												4			
150												4			
165												6			
166												4			
173												2			
174												4			
208												22			
210												2			
215												4			
216												10			
217												4			
218												8			
220											12	12			
221											8	8			
222												8			
260												4			
262												4			
267												8			
269												4			
270												8			
293												6			
316												4			
318												8			
319												8			
320												8			
502												2			
503												1			
Subges.													215	233	108
Gesamt														556	

Diese Seite ist reserviert für
die Eisenteile.

Steinhalt Grundkasten Serie 1																				
GKNF Nr	GKAF Nr	3 - Andenken			6 - Aufsatz			10 - Berg			14 - Blitz			16 - Brause			18 - Buchsbaum			
		G	R	B	G	R	B	G	R	B	G	R	B	G	R	B	G	R	B	
15	1		4		4	4		6	8		10	14		16	16		20	26		
17	2											4	10		8	16		10	22	
19	3	2	4		6	8		10	12		12	16		16	20		20	26		
28	5													4	4		4	8		
29	6										4			4	4		4	4		
31	7	1			1			4			10	2		14	8		18	12		
32	8																12			
34	9										4			8			8	4		
22	11											4			6			10		
5	12	2			2	2		5	4		6	6		7	6		10	6		
4	14	2	2		2	2		4	4		10	8		12	8		14	12		
3	15										4			4	4		4	4		
1	16	2			2	2		4	6		10	10		12	12		12	14		
337	17																8			
339	18																16			
95	19										2			4			4			
101	20							1			1			1	1		1	1		
113	21		1			1			2			2		1	4		1	4		
114	22										2			2			2			
98	23					1			1			2		1	3		1	3		
108	24		1			1			3			6		1	8		2	8		
181	26													4	4		4	4		
188	27																16			
179	28				2			4			6			6			6			
288	29						1			2			4		2	4		2	6	
284	31															1			2	
212	32												4			8			8	
265	33																	8	16	
260	36																		4	
262	37																	4	16	
208	47			4			6			10			16			20			24	
210	48					2			4			4		2	8	4	4	8	8	
313	50									1			1			1			1	
315	51														2			2		
316	52												2	2	2	2	2	2	2	
58	55														8			8		
69	60	2			2	1		6	3		10	7		32	22		32	24		
70	61																16	8		
72	62										8			16	8		20	8		
79	63																18	14		
80	64																8			
81	65																4			
102	107							1			1			1	1		1	1		
112	109		1			1			2			2		1	4		1	4		
115	110										2			2			2			
Subges.		11	13	4	21	25	7	45	49	13	106	93	27	181	181	40	305	261	87	
Gesamt		28			53			107			226			402			653			

*) 274, 275, 276 und 277 sind 3,12 mm tiefer als AF44, AF45, AF46 und AF34

Steinhalt Ergänzungskasten Serie 1																			
GKNF	GKAF	3A - Eifer			6A - Falke			10A - Flachs			14A - Freiheit			16A - Geduld			18A - Glück		
		Nr	G	R	B	G	R	B	G	R	B	G	R	B	G	R	B	G	R
15	1	4	1		2	4		4	6		6	2		4	10		8	8	
17	2							4	10		4	6		2	6		16	18	
19	3	4	4		4	4		2	4		4	4		4	6		12	20	
38	4																	8	
28	5										4	4		4			4	8	
29	6							4			4	4					4	4	
31	7	1			3			6	2		4	6		4	4		8	11	
32	8													12			4		
34	9							4			4			4				4	
22	11								4			2		4				6	
5	12		2		3	2		1	2		1			3					
21	13																	8	
4	14				2	2		6	4		2			4		6	6		
3	15							4			4					4	4		
1	16		2		2	4		6	4		2	2		2		2	10		
337	17													8					
339	18													16					
95	19							2			2								
101	20				1							1							
113	21					1					1	2					1		
114	22							2											
98	23		1						1		1	1							
108	24					2			3		1	2		1					
181	26										4	4							
188	27													16					
179	28	2			2			2											
288	29			1			1			2		2				2			
293	30																		12
284	31												1			1			
212	32								4			4							8
265	33													8	16		4	8	
277*	34																		32
260	36														4				
262	37													4	16				
267	40																		12
269	41																8	8	
270	42																		8
274*	44																		16
275*	45																		28
276*	46																		16
208	47			2			4			6		4			4				16
210	48		2			2					2	4	4	2		4		8	4
211	49																8		8
313	50						1												
315	51											2							
316	52									2	2	2							6
318	53																		8
320	54																		8
58	55											8							
66	56																		8
60	57																		8
67	58																		8
62	59																8	8	
69	60		2		4	2		4	4		22	15		2		4	2		
70	61													16	8				
72	62							8			8	8		4					8
79	63													18	14		8		
80	64													8					
81	65													4			12		
86	66																8		
103	79																		2
110	80																		2
124	83																10	6	
126	84																10	2	
100	88																		2
39	102																8		
64	103																8		
102	107				1							1							
104	108																2		
112	109					1					1	2					1		
115	110							2											
302	127																		2
Subges.		11	14	3	24	24	6	61	44	14	75	88	13	122	80	47	160	191	200
Gesamt		28			54			119			176			249			551		

*) 274, 275, 276 und 277 sind 3,12 mm tiefer als AF44, AF45, AF46 und AF34

letzte Änderung: 20. Okt. 2008

Steinhalt Grundkasten Serie 2																
GKNF	GKAF	7 - Auge			11 - Bild			15 - Blume			17 - Buche			19 - Burgvogt		
Nr	Nr	G	R	B	G	R	B	G	R	B	G	R	B	G	R	B
15	1	6	6		10	10		14	16		16	18		20	28	
17	2				2	2		8	16		8	18		14	28	
19	3	5	10		10	10		14	16		16	24		26	30	
38	4															
28	5								4		4	8		4	8	
29	6							2	2		4	4		4	4	
31	7	4			4	2		8	8		15	10		18	16	
32	8										12			16		
34	9							8			8	4		8	4	
22	11								5			8			12	
5	12	2	2		4	4		6	4		8	6		10	6	
21	13														8	
4	14	2	2		6	6		12	8		12	8		16	14	
3	15							4	4		4	4		4	4	
1	16	4	4		8	6		11	10		12	12		12	18	
337	17										8			8		
339	18										16			16		
95	19							2			4			4		
101	20				1			1			1	1		1	1	
113	21		1			1			4		1	4		1	4	
114	22										2			2		
98	23		1			2		1	2		1	3		1	3	
108	24		3			4			8		2	8		2	8	
181	26							4			4	4		4	4	
188	27										16			16		
179	28	2			4			6			6			6		
288	29			2			2			4		2	4		2	6
293	30															12
284	31												2			2
212	32						4			8			8			8
265	33											8	16		12	24
277*	34															32
260	36												4			4
262	37											4	16		4	16
267	40															12
269	41														8	8
270	42															8
274*	44															16
275*	45															28
276*	46															12
208	47			4			8			18			20			32
210	48					4			8		4	8	4	4	8	8
211	49															
313	50						1			1			1			1
315	51											2			2	
316	52									2	2	2	2	2	2	2
318	53															
320	54															
58	55											8			8	
66	56															
60	57															
67	58															
62	59															
69	60	2	2		4	3		18	16		32	24		36	24	
70	61										16	8		16	8	
72	62							16	4		16	8		20	12	
79	63													24	8	
80	64													8		
81	65													4		
86	66													8		
103	79													2		
110	80														4	
124	83															
126	84															
100	88															
39	102															
64	103															
102	107				1			1			1	1		1	1	
104	108													2		
112	109		1			1			4		1	4		1	4	
115	110										2			2		
302	127															
Subges.		27	32	6	54	55	15	136	139	33	254	223	77	343	307	231
Gesamt		65			124			308			554			881		

*) 274, 275, 276 und 277 sind 3,12 mm tiefer als AF44, AF45, AF46 und AF34

Steinhalt Ergänzungskasten Serie 2																
GKNF Nr	GKAF Nr	7A - Fass			11A - Fluss			15A - Frohsinn			17A - Glocke			19A - Granit		
		G	R	B	G	R	B	G	R	B	G	R	B	G	R	B
15	1	4	4		4	6		2	2		4	10		8	6	
17	2	2	2		6	14			2		6	10		12	12	
19	3	5			4	6		2	8		10	6		6	16	
38	4														8	
28	5					4		4	4					4	8	
29	6				2	2		2	2					4	4	
31	7		2		4	6		7	2		3	6		8	7	
32	8							12			4					
34	9				8				4						4	
22	11					5			3			4			4	
5	12	2	2		2			2	2		2					
21	13											8				
4	14	4	4		6	2					4	6		2	4	
3	15				4	4								4	4	
1	16	4	2		3	4		1	2			6		2	6	
337	17							8								
339	18							16								
95	19				2			2								
101	20	1							1							
113	21					3		1						1		
114	22							2								
98	23		1		1				1							
108	24		1			4		2								
181	26				4				4							
188	27							16								
179	28	2			2											
288	29						2		2				2			
293	30											12				
284	31									2						
212	32			4		4										8
265	33								8	16		4	8			
277*	34												32			
260	36									4						
262	37								4	16						
267	40												12			
269	41											8	8			
270	42												8			
274*	44												16			
275*	45												28			
276*	46												12			4
208	47			4		10				2			12			8
210	48		4			4		4		4		4			8	4
211	49													8		8
313	50			1												
315	51								2							
316	52					2		2	2							6
318	53															8
320	54															8
58	55								8							
66	56															8
60	57															8
67	58															8
62	59													8		8
69	60	2	1		14	13		14	8		4					2
70	61							16	8							
72	62				16	4			4		4	4				4
79	63										24	8		2		6
80	64										8					
81	65										4			12		
86	66										8					
103	79										2					
110	80											4		2		
124	83													10		6
126	84													10		2
100	88															2
39	102													8		
64	103													8		
102	107	1							1							
104	108										2					
112	109					3		1						1		
115	110							2								
302	127															2
Subges.		27	23	9	82	84	18	118	84	44	89	84	154	120	145	56
Gesamt			59			184			246			327			321	

*) 274, 275, 276 und 277 sind 3,12 mm tiefer als AF44, AF45, AF46 und AF34

Steinhalt Grundkasten (Blatt 1)													
GKNF	GKAF	21 - Ilm			23 - Isartal			25 - Italien			27 - Villa		
		G	R	B	G	R	B	G	R	B	G	R	B
1	16	14	24		14	26		18	28		24	36	
2	90					4		8	8		16	20	
3	15	8	8		10	12		12	12		24	30	
4	14	18	18		20	18		22	22		28	30	
5	12	10	6		10	6		10	6		14	10	
12	100										4		
15	1	28	34		28	40		32	42		32	50	
17	2	26	40		26	42		30	48		42	66	
18	91							8	8		12	18	
19	3	32	46		36	52		42	56		44	64	
21	13		8			8			8		4	8	
22	11		16			16			16			16	
23	357				4			4			6		
24	358							4			6		
25	359										2		
26	252										8	8	
28	5	8	16		8	16		8	16		8	16	
29	6	8	8		8	8		8	8		8	8	
30	189											4	
31	7	26	23		26	24		26	34		36	49	
32	8	16			16			16	8		16	8	
34	9	8	8		8	8		12	8		12	10	
38	4		8			8		16	16		16	20	
39	102	8			8			12			12	12	
58	55		8		4	8		8	8		8	12	
60	57		8			8		8	8		8	8	
61	92							8	8		8	8	
62	59	8	8		8	8		8	8		8	8	
64	103	8			8			16			16		
66	56		8		4	8		8	8		8	8	
67	58		8			8		8	8		8	8	
69	60	36	26		42	34		42	34		52	34	
70	61	16	8		16	8		16	16		16	16	
72	62	20	16		24	16		32	16		32	16	
79	63	26	14		26	18		26	18		28	18	
80	64	8			8			8	8		8	8	
81	65	16			16			16	8		16	8	
86	66	8			8	6		12	6		12	12	
88	67							8			8		
95	19	4			4			4			4		
97	87										4		
98	23	1	3		1	3		1	3		1	3	
100	88		2			2			2		2	2	
101	20	1	1		1	1		1	1		2	1	
102	107	1	1		1	1		1	1		2	1	
103	79	2			2			2			2	1	
104	108	2			2			2			2	1	
107	82										4	4	
108	24	2	8		2	8		2	8		2	8	
110	80	2	4		2	4		2	4		2	4	
112	109	2	4		2	4		2	4		2	4	
113	21	2	4		2	4		2	4		2	4	
114	22	2			2			2			2		
115	110	2			2			2			2		
122	105								8		8	12	
123	106								4		8	8	
124	83	10	6		10	6		10	6		10	6	
126	84	10	2		10	2		10	2		10	2	
136	113				2	3		2	3		2	3	
137	114				2	3		2	3		2	3	
140	111				2	2		2	2		2	2	
141	112				2	2		2	2		2	2	
145	117					6			6			6	

Steinhalt Grundkasten (Blatt 2)													
GKNF Nr	GKAF Nr	21 - Ilm			23 - Isartal			25 - Italien			27 - Villa		
		G	R	B	G	R	B	G	R	B	G	R	B
146	118					6			6			6	
149	116				2	4		2	4		2	4	
150	115				2	4		2	4		2	4	
159	121								11			11	
160	122								11			11	
161	119								2			2	
162	120								2			2	
167	125				6	7		6	7		6	7	
168	126				6	7		6	7		6	7	
169	123				4	2		4	2		4	2	
170	124				4	2		4	2		4	2	
179	28	6			6			6			10		
181	26	4	4		4	4		4	4		4	4	
188	27	16			16			16			16		
196	93							12			12		
198	94							8			8		
208	47			40			62			64			88
210	48	4	16	12	4	16	16	4	16	16	6	16	18
211	49	8		8	8		8	8		8	8		8
212	32			16			16			16			18
215	85						16			16			16
216	86						8			8			8
217	193												4
218	98				16	16	28	16	16	28	16	16	28
220	97				8	8	8	8	8	8	8	12	8
221	194												12
227	156								16			16	
256	160								32			32	
260	36			4			4			4			8
262	37		4	16		4	16		4	16		8	22
264	38											8	8
265	33		12	24		12	24		12	24		12	24
267	40			12			12			12			12
269	41		8	8		8	8		8	8		8	8
270	42			8			8			8			8
274*	44			16			16			16			16
275*	45			28			28			28			28
276*	46			16			16			16			16
277*	34			32			32			32			32
277	128									16			16
284	31			2			2			2			2
288	29		2	6		2	6		2	6		2	6
289	99									1			1
290	148									1			1
291	149									1			1
292	150									1			1
293	30			12			12		7	12	4	8	12
302	127			2			2			4			4
313	50			1			1			1			2
315	51		2			2			2			2	
316	52	2	2	8	4	4	16	4	4	16	4	4	16
318	53			8	4	4	16	4	4	16	4	4	18
319	89												8
320	54			8			16			16			16
332	132						8	8		8	8		8
334	131						8	8		8	8		8
335	130							8			8		
336	129						8	8		8	8		8
337	17	8			8			8			8		
339	18	16			16			16			16		
Subges.		463	452	287	555	573	421	733	754	445	869	934	518
Gesamt		1202			1549			1932			2321		

*) 274, 275, 276 und 277 sind 3,12 mm tiefer als AF44, AF45, AF46 und AF34

letzte Änderung: 20. Okt. 2008

Steinhalt Ergänzungskasten (Blatt 1)																			
GKNF	GKAF	18A - Glut**			18C - Graf**			21A - Grieche			21A - Grund			23A - Griff			25A - Grille		
Nr	Nr	G	R	B	G	R	B	G	R	B	G	R	B	G	R	B	G	R	B
1	16				2	10			2		4	4		4	2		6	8	
2	90								4		8	8		8	4		8	12	
3	15	4				4		2	4		4	4		2			12	18	
4	14	6				6		2			4	4		2	4		6	8	
5	12				2												4	4	
12	100																4		
15	1	4	4		5	4			6		4	8		4	2				8
17	2				16	18			2		4	8		4	6		12	18	
18	91										8	8		8	8		4	10	
19	3	2	4		10	16		4	6		10	10		6	4		2	8	
21	13		4			4											4		
22	11		4			2													
23	357							4			4						2		
24	358										4			4			2		
25	359																2		
26	252																8	8	
28	5		8		4														
29	6		4		4														
30	189																		4
31	7	1			7	11			1			11			10		10	15	
32	8				4							8			8				
34	9					4					4			4				2	
38	4		4			4					16	8		16	8			4	
39	102	8									4			4				12	
58	55							4			8			4				4	
60	57		4			4					8			8					
61	92										8	8		8	8				
62	59	4			4	8													
64	103	8									8			8					
66	56					8		4			8			4					
67	58					8					8			8					
69	60	3			2	2		6	8		6	8					10		
70	61											8			8				
72	62					8		4			12			8					
79	63	7			2				4			4					2		
80	64											8			8				
81	65		4		12							8			8				
86	66	8							6		4	6		4				6	
88	67										8			8					
95	19																		
97	87																	4	
98	23																		
100	88		2															2	
101	20																	1	
102	107																	1	
103	79				2														1
104	108				2														1
107	82																4	4	
108	24																		
110	80		4		2														
112	109				1														
113	21				1														
114	22																		
115	110																		
121	104											8							
122	105											4			8		8	4	
123	106														4		8	4	
124	83	10	6																
126	84	10	2																
136	113							2	3		2	3							
137	114							2	3		2	3							
140	111							2	2		2	2							
141	112							2	2		2	2							
145	117								6			6							

Steinhalt Ergänzungskasten (Blatt 2)																			
GKNF Nr	GKAF Nr	18A - Glut**			18C - Graf**			21A - Grieche			21A - Grund			23A - Griff			25A - Grille		
		G	R	B	G	R	B	G	R	B	R	G	B	G	R	B	G	R	B
146	118									6			6						
149	116							2	4			2	4						
150	115							2	4			2	4						
159	121												11			11			
160	122												11			11			
161	119												2			2			
162	120												2			2			
167	125							6	7			6	7						
168	126							6	7			6	7						
169	123							4	2			4	2						
170	124							4	2			4	2						
179	28																	4	
181	26																		
188	27																		
196	93											12			12				
198	94											8			8				
208	47			16						22			24			2			24
210	48		8	4						4			4				2		2
211	49	8		8															
212	32			8															2
215	85									16			16						
216	86									8			8						
217	193																		4
218	98							16	16	28	16	16	28						
220	97							8	8	8	8	8	8					4	
221	194																		12
227	156											16			16				
256	160											32			32				
260	36																		4
262	37																	4	6
264	38																	8	8
265	33		4	8															
267	40			12															
269	41		8	8															
270	42			8															
274*	44			16															
275*	45			28															
276*	46			18															
277*	34			32															
277	128												16			16			
284	31																		
288	29																		
289	99												1			1			
290	148												1			1			
291	149												1			1			
292	150												1			1			
293	30			4			8					7			7		4	1	
302	127			2									2			2			
313	50																		1
315	51																		
316	52						6	2	2	8	2	2	8						
318	53						8	4	4	8	4	4	8						2
319	89																		8
320	54						8			8			8						
332	132									8	8	8	8						
334	131									8	8	8	8						
335	130										8	8	8						
336	129									8	8	8	8						
337	17																		
339	18																		
Subges.		83	74	172	82	121	30	92	121	134	270	302	158	178	181	24	136	180	73
Gesamt			329			233			347			730			383			389	

*) 274, 275, 276 und 277 sind 3,12 mm tiefer als AF44, AF45, AF46 und AF34

**) 18A "Glut" und 18C "Graf" sind zusammen 18A "Glück"

letzte Änderung: 27. Jan. 2009

Große Burg Steininhalt Kompletter Kasten																
GKNF Nr	GKAF Nr	G	R		GKNF Nr	GkAF Nr	G	R	B		GKNF Nr	GkAF Nr	G	R	B	Holz
1	16	28			78	244	4	4			260	36	3			
2	90	22	2		79	63	49	65			265	33	1			
3	15	37	3		80	64	24	8			266	39	2			
4	14	47	6		81	65	72	60			267	40	11			
5	12	13	15		83	247	8				274	327			16	
6	10	24	12		84	231	21				275	328			27	
10	251	35			85	234	14				276	329			10	
11	195	34			86	66	18	3			277	128			28	
12	100	1	2		87	197	1				278	162	7		10	
15	1	93	49		88	67	12	4			279	163	8		4	
17	2	56	101		89	68	28	4			280	164	11	6	1	
18	91	63	51		108	24		2			281	165		2		
19	3	111	113		110	80		2			291	149			1	
21	13	14	19		124	83	12	20			293	30			5	
22	11	4	7		126	84	14	6			302	127			1	
24	358	8			130	200	1				305	332			2	
26	252		2		131	201	1				307	334			4	
28	5	23	35		136	113		4			309	144			8	
29	6	59	57		137	114		4			310	145			2	
30	189	30	34		145	117	4	5			311	146			2	
31	7	95	165		146	118	4	5			312	147			4	
32	8	86	66		149	116	2				334	131	2			
34	9	76	116		150	115	2				335	130	8			
35	248	4	14		159	121	10	38			337	17	2	1		
36	249	5	13		160	122	10	38			339	18		2		
37	250	7	19		167	125	24	44			340	135	6			
38	4	67	81		168	126	24	44			342	136	14	16		
39	102	18	50		169	123		8			344	137		8		
40	191	43	40		170	124		8			350	138	34			
45	230	3			196	93		2			352	139	86	16		
46	232		3		197	199	6	22			354	140	8	16		
49	235		6		198	94	6	2			360	141	44			
50	236		4		208	47	8				363	142	86	48		
51	237	2	2		210	48	1				364	261	37	40		
52	192	39	35		214	259	4				365	143	64	48		
53	238	2	24		215	85	20				577					4
55	239	50	34		216	86	4				1305					1
58	55	24	6		218	98	26	26	46		1306					1
60	57	60	14		220	97	2	26	4		1326					3
61	92	48	8		221	194	1		4		1327					8
62	59	34	11		222	96	10				1408				1	
63	233	24	14		223	260	19				1437					1
64	103	28	16		224	95	40	8	1		1438					2
65	188	2	2		225	154			58		1559					1
66	56	16	8		226	155			2		1560					1
67	58	45	15		227	156			10		AF 44	44	4	6		
68	190	32	12		228	157	10		12		AF 45	45	7	15		
69	60	131	115		230	254			7		AF 46	46		6		
70	61	76	64		231	182			18		KK 25		4			
72	62	224	132		232	183			18		KK 26		16			
73	240	36	34		254	158			82		Subges.		3042	2353	424	22
74	241	6	2		255	159			4		Gesamt				5841	
75	242	32	20		256	160			28		Zum Bau müssen 8x222G durch 4x218G ersetzt werden.					
76	243	4	4		257	161			4		Ergänzungskasten NF: 8-21					
77	198	32	4		259	35	8									

Diese Seite ist reserviert für
Ergänzungen.

Steinhalt Übergangskästen																			
		6A - Falke			7A - Fass			10A - Flachs			11A - Fluss			14A - Freiheit			15A - Frohsinn		
von AF		6			7			10			11			14			15		
auf NF		6			6			8			10			10			12		
GKNF Nr	GKAF Nr	G	R	B	G	R	B	G	R	B	G	R	B	G	R	B	G	R	B
1	16		2					4			2	4					1	2	
3	15	2	2		2	2		2	4		4	4			4		4	4	
4	14	2			2	2		2	3		4	2							
5	12		2					1			2	2		2				2	
15	1		2					4	2			4		2					
17	2	4	4		2	4		4	4		4	8		2					
19	3	2			4			5			4	10		2	4		2	8	
21	13											2			2		2	2	
22	11								4			4						1	
28	5								4			4			4		4		
29	6							2			4	4			4		2	2	
31	7	3	4			4		1	4		4	7			7		2	2	
32	8																4		
34	9							4			8	4		4	4			4	
58	55																	4	
60	57											4			4			4	
62	59																	4	
69	60	5			5			6	2		14	7		8	4		15	10	
70	61																4		
72	62							4			8	4			4				
79	63																5		
80	64																	4	
95	19										2								
97	87																4		
98	23								1		1			1					
100	88								2		2	2		2	2		2	2	
101	20	1			1													1	
102	107	1			1													1	
108	24		2						1										
110	80		2			2			2			4			4		2	8	
112	109											2			1		1		
113	21											2			1		1		
114	22										2						2		
115	110										2						2		
181	26	4			4			8			8			8			4		
208	47			2			4			8			12			4			8
210	48		2	4		4	4		4	8		4	8		4	8	4	4	8
212	32			4			4			8			4			4			
262	37									4			4			4			16
265	33									8			8			8			16
288	29			1						2			2						
316	52			2			2			2			4			2			6
318	53												4			4			4
320	54												4			4			4
Subges.		24	22	13	21	18	14	47	37	40	75	88	50	31	53	38	67	69	62
Gesamt		59			53			124			213			122			198		

Steinhalt Übergangskästen																
		16A - Geduld			17A - Glocke			18A - Glut			18C - Graf			19A - Granit		
von AF		16			17			18			18A			19		
auf NF		14			14			16			16			16		
GKNF Nr	GKAF Nr	G	R	B	G	R	B	G	R	B	G	R	B	G	R	B
2	90	4	4		4	4		4	4		4	4		4	4	
3	15	4	4		4	4		4	8			8		4	8	
4	14	1						2								
5	12	2	2													
10	251		4			4			4			4			4	
15	1		2													
17	2	4	2		4			6			6			2		
18	91	4	4		4	4		4	4		4	4		4	4	
19	3	6	10		4	6		2	8			4			4	
21	13	2	4		2	4		2	8		2	4		2		
22	11		2													
23	357		2			2			4			4			4	
26	252	4			4			4	4		4	4		4	4	
28	5							4			4			4		
31	7		8			6			6			6			2	
32	8	4														
34	9		4													
38	4	1	6			6			8			4			8	
39	102	4			4			12			4			12		
58	55								4			4			4	
60	57	4	8		4	8		4	8		4	4		4	8	
62	59	4	8		4	8		4	8			8		4	8	
64	103	8			8			8						8		
66	56	4	4		4	4		4	4		4	4		4	4	
67	58	4			4			8	4		8	4		8	4	
69	60		4		1	2		2	4			2			2	
70	61	12	8													
72	62								4			4				
79	63	5	2		5	2										
80	64				8											
81	65	6	8		6	8		6	8		6	4		6	8	
97	87	4			4			4			4			4		
100	88	2	2		2	2		2	2		2			2	2	
107	82		4			4			4			4			4	
110	80	2	8		2	8		2	8		2	4		2	4	
124	83		6			6		8	6					8	6	
126	84		4			4			4			2			4	
181	26	4			4			4			4			4		
188	27	8														
196	93	6			6			6			6			6		
198	94	4			4			4			4			4		
208	47			21			21			25			9			17
210	48	4	4	4		4	4		6	4	2			6	4	
211	49			4			4			10			2			10
212	32									8						8
218	98							4	4		4	4		4	4	
262	37			16												
265	33			16												
267	40			4			4			4						
269	41			8			8			4	8					
273	326									4			4			4
274	327									4			4			4
275	328									4			6			4
276	329									4			4			4
277	128									20			20			20
286	152									1			1			1
293	30			4			4		2	6		2	2		2	
302	127									2						2
316	52			6			6			6			6			6
318	53			4			4			4			4			4
320	54			4			4			4			4			4
Subges.		121	128	91	96	100	59	114	142	118	78	96	66	104	112	92
Gesamt		340			255			374			240			308		

Steinhalt Übergangskästen (Blatt 1)													
		21A - Griche			23A - Griff			25A - Grille			27A - Grotte		
von AF		21			23			25			27		
auf NF		20			22			24			30		
GKNF Nr	GKAF Nr	G	R	B	G	R	B	G	R	B	G	R	B
1	16				4								
2	90	8	8		8	4							
3	15		4		2								
4	14										2	2	
5	12		2			2			2				
10	251	6	8		8	8		8	8		8	8	
11	195								4		8	12	
12	100								4		4	8	
15	1										2		
17	2										4	4	
18	91	8	8		8	8					8		
19	3	2									8	2	
20	187										8		
21	13	2			4			4					
23	357		4			4			4			6	
24	358		2			4			4			6	
25	359				2			4			2		
26	252	4	4		4	8		4	8				
28	5	8			8			8			8		
30	189	4	8		4	8		4	8		8	8	
31	7										6	5	
32	8											2	
34	9								4		4	8	
38	4	8			12	4					12	8	
39	102	16			16			12			12		
40	191		4		4	8		8	8		8	8	
52	192	8	8		8	8		8	8		12	12	
55	239				8			12			16	8	
58	55	4	4			4			4				
60	57	4			4								
61	92	4	4		4	4							
63	233		4			8		8	8		16	8	
64	103	8			8								
65	188							4			8		
66	56	4											
67	58	8			8								
68	190	4	4		4	4		8	8		12	12	
69	60	6	7		3			3			6		
70	61	8			8			8			8		
72	62										20	6	
73	240								4		12	8	
77	198										8	8	
79	63										2	5	
80	64										4		
81	65	2	8		2	12		2	8		2	8	
83	247	2			4			4			4	5	
84	231							4			4	4	
85	234							4			4		
86	66				8			10			16		
87	197				8			8				8	

Steinhalt Übergangskästen (Blatt 2)													
		21A - Grieche			23A - Griff			25A - Grille			27A - Grotte		
von AF		21			23			25			27		
auf NF		20			22			24			30		
GKNF Nr	GKAF Nr	G	R	B	G	R	B	G	R	B	G	R	B
88	67										8		
89	68										8	8	
97	87	4			4			4					
100	88	2			2			2					
107	82		4			4		4	4				
108	24							1			1		
110	80		4			4			4			4	
114	22											2	
115	110											2	
118											2	6	
122	105	8	2		8	8		8					
123	106	8	4		8	8		8	4				
124	83										2	2	
126	84		2			2			2			6	
127											4		
136	113		3										
137	114		3										
140	111		2										
141	112		2										
142	264										2	2	
144	266										4	4	
149	116	2	4			4			4			4	
150	115	2	4			4			4			4	
159	121	2	2		2	2		2			4		
160	122	2	2		2	2		2			4		
165			8		6	8		6	8		6	8	
166		4	4		8	4		8	4		8	4	
167	125	4	2										
168	126	4	2										
173		2	4		4	6		4	6		4	6	
174		4	4		8	8		8	8		8	8	
181	26	4			4			4			4		
192	352										4		
196	93	12			12						2		
198	94	6			6						4		
208	47			18			12			16			16
210	48			4						4	2		9
211	49			2			2			2			3
212	32												14
213	258												4
215	85			6									
216	86			4									4
217	193			4			8			12			8
218	98	4	4	28									16
220	97			8									
221	194			16			20			24			12
262	37					4			4				6
265	33												8
272	325			8			8			8			8
273	326			4			4			4			4

Steinhalt Übergangskästen (Blatt 3)													
		21A - Grieche			23A - Griff			25A - Grille			27A - Grotte		
von AF		21			23			25			27		
auf NF		20			22			24			30		
GKNF Nr	GKAF Nr	G	R	B	G	R	B	G	R	B	G	R	B
274	327			16			16			16			20
275	328			4			4			4			24
276	329			16			16			16			24
277	128			32			32			16			48
278	162											8	
280	164											8	
285	151												1
286	152			1			1			1			1
291	149			1			1						
292	150												1
293	30		2		2	2		6	6	6	4		
299				1			1			1			2
301				1			1			1			2
302	127			2			2			1			1
316	52												4
318	53		4									4	
319	89									8			
320	54												2
321	176												20
322	177												8
323	178												16
324	179												8
325	181												24
326	180												8
450	322										4		
451	323										4		
Subges.		202	163	176	237	168	128	202	152	140	359	269	326
Gesamt		541			533			494			954		

Diese Seite ist reserviert für
Ergänzungen.

Steinhalt																		
	DS 3A			DS 4U			DS 5U			DS 5U			DS 5A			DS 5A groß		
	Salzhof			Babel			Babitz			Baden			Hannover					
von	Im 3			GK-NF 4, 4½			VE 5			Im 5, Im 4A, Br 4			Im 5, DS 5			VE 5, GK-NF 6		
auf	DS 5			DS 5			DS 5 ½			DS 7			DS 7			DS 7		
Nr	G	R	B	G	R	B	G	R	B	G	R	B	G	R	B	G	R	B
1	2			2	2		2	2		8	2		10	4		10	3	
3	2	2		2	2		4	2		4	6		4	6		2	4	
4								2		2	2		4	2		4	2	
5		2		2						2	2			2			2	
15	2	4		2	3		2	2		2	4		3	3			2	
17	2	4		2	4						4		2	4		2	4	
19	4	2		4	2		2			2	6		2	6		2	6	
21											2			2			2	
31	3	4		3	4			2		6	6		6	6		6	6	
38							4			4			4	4		4	4	
58										2			2			2		
66													4			2		
69	7			5			5			8	4		8	8		3	8	
72													4			4		
79										4			4			4		
98											1			1			1	
101	1			1			1			1			1					
102	1			1			1			1			1					
108		2			2			2			2			2				
110		2			2			2			2			2				
181	2																	
208			4			2			2			2			2			
210		2	4		2	4		4	4		4	4		4	4		4	
212			4			4			4			4			4			
288			1			1			1			1			1			
503											1			1			1	
Subges.	26	24	13	24	23	11	21	18	11	44	48	11	59	57	11	45	49	0
Gesamt	63			58			50			103			127			94		

Dachbeschlagsteine									
653						4	4	4	
654						8	8	8	
655						4	4	4	
656						2	2	2	
657						2	2	2	
658						10	10	10	
659						4	4	4	
660						2	2	2	
661						2	2	2	
662						4	4	4	
Gesamt	0			0			42		

Lackierte Metallteile									
101	4		4		4	4	4	4	
102	2		2		2	2	2	2	
108	2		2		2	2	2	2	
109	1		1		1	1	1	1	
115	6		6		6	6	6	6	
126						2	2	2	
127						2	2	2	
136						1	1	1	
137						1	1	1	
146						3	3	3	
147						3	3	3	
149						3	3	3	
158						1	1	1	
159						1	1	1	
161						1	1	1	
168						2	2	2	
169						2	2	2	
Gesamt	15			15			37		

Steinhalt																		
	DS 5¼U			DS 5½U			DS 5½U			DS 6U			DS 6½U			DS 6½U		
	Babstadt			Backnang			Balingen			Bamberg			Bantin			Barop		
von	VE 5¼			VE 5½			Im 5½			VE 6, Im 6A			NF 6½-Lemberg			NF 6½-Leisnig		
auf	DS 7			DS 7			DS 7			DS 7			DS 7			DS 7		
Nr	R	G	B	R	G	B	R	G	B	R	G	B	R	G	B	R	G	B
1	8	2		6			8	2		10	2		4	2		8		
3	2	4			4		4	6		2	4			2		2	4	
4	2	2		2			2			2	2					2		
5		2			2			2			2						2	
15		2			2		2	4			2						2	
17	2	4		2	4			4		2	4					2	4	
19	2	6			6		2	6		2	6		2	7			6	
21		2			2			2			2						2	
31	6	6		6	4		6	6		6	6		4	4		6	6	
38	4	4					4			4	4		4	4		4	4	
58	2			2			2			2			2			2		
66	2			2						2			2			2		
69	2	4		3	4		4	4		3	8		1	4		3	4	
72	4			4						4			4			4		
79	4			4			4			4			4			4		
98		1			1			1			1						1	
101							1											
102							1											
108								2										
208									2									
210		4						4			4			4			4	
212									4									
503		1			1			1			1			1			1	
Subges.	40	44	0	31	30	0	40	44	6	43	48	0	27	28	0	39	40	0
Gesamt		84			61			90			91			55			79	

Dachbeschlagsteine						
653	4		4		4	
654	8		8		8	
655	4		4		4	
656	2		2		2	
657	2		2		2	
658	10		10		10	
659	4		4		4	
660	2		2		2	
661	2		2		2	
662	4		4		4	
Gesamt	42		42		42	

Lackierte Metallteile						
101	4		4		4	
102	2		2		2	
108	2		2		2	
109	1		1		1	
115	6		6		6	
126	2		2		2	
127	2		2		2	
136	1		1		1	
137	1		1		1	
146	3		3		3	
147	3		3		3	
149	3		3		3	
158	1		1		1	
159	1		1		1	
161	1		1		1	
168	2		2		2	
169	2		2		2	
Gesamt	37		37		37	

Steininhalt																		
	Im 7U			DS 7U			DS 8U			DS 9U			B 10			DS 10U		
	Barth			Basdorf			Basel			Beckum			Boston			Belfort		
von	Im 7			VE 7, GK-Br 6			GK-NF 8			VE 9, Im 9			GK-NF 10			GK-NF 10		
auf	DS 9			DS 9			DS 9			DS 11			DS 11			DS 13		
Nr	G	R	B	G	R	B	G	R	B	G	R	B	G	R	B	G	R	B
1	6			4			8			2	4		8			8	2	
3		2					2	2			2			4		2	4	
4	2	4		2	4		3	2									2	
5	2	2		2							2							
12											4			4			4	
15	4	2		4	2			2		2								
17	2			2			2	4		2	4		2	2		4	6	
18											4			4			4	
19	6	8		6	4		2	6			4		2	2		2	4	
21		2						2			2			2			2	
22											4							
28											4							
29	2			2						2	4						4	
31	4	2		4	2		9	8			4		6	7		8	9	
32		4			4			4						4			4	
34										8	4						4	
38							4	4			4		4	8		4	8	
58							2			2	2		4	2		4	2	
61	4			4			4			4			8			8		
62											2			2			2	
66							2			2	2		4	2		4	2	
69	4	4		4	4		4	7			8			8			15	
70	4			4			4			12			12			12		
72										8	8		4	4		8	4	
79							4			4	12		8	12		8	12	
100		2			2													
101										1	1		1	1		1	1	
102										1	1		1	1		1	1	
108		1			1													
112		1			1													
113		1			1													
181	4			4														
208			4			4					4							
210		4			4			4			4	4		8			8	
212												4						
262						4												
265			4			8												
288			8															
503		1			1			1			1			1			1	
Subges.	44	40	16	42	30	16	50	46	0	50	91	12	64	78	0	74	105	0
Gesamt	100			88			96			153			142			179		

DS 6½B-Pankow: DS 6½U-Bantin + DS 7A-Herford

Im 7U	DS 7U	DS 8U	DS 9U	B 10	DS 10U
Barth	Basdorf	Basel	Beckum	Boston	Belfort

Dachbeschlagsteine

653	8	8	8	8	8	8
654	8	8	8	8	8	8
655	8	8	8	12	12	16
656	2	2	2	4	4	4
657	2	2	2	3	3	3
658	18	18	18	20	20	30
659	4	4	4	4	4	4
660	6	6	6	8	8	8
661	2	2	2	10	10	10
662	4	4	4	10	10	10
Gesamt	62	62	62	87	87	101

Lackierte Metallteile

101	4	4	4	4	4	4
102	2	2	2	2	2	2
103	4	4	4	4	4	4
104	2	2	2	4	4	4
105						4
106				4	4	4
107	2	2	2	4	4	4
108	2	2	2	2	2	2
109	1	1	1	2	2	2
110				2	2	2
112	1	1	1	1	1	1
113				2	2	2
115	6	6	6	6	6	6
116	4	4	4	4	4	4
118	2	2	2	2	2	2
119						8
120				4	4	4
121				4	4	4
125	6	6	6	8	8	8
126	2	2	2	2	2	2
127	2	2	2	2	2	2
128				1	1	1
129				1	1	1
130						1
131						1
136	2	2	2	2	2	2
137	2	2	2	2	2	2
146	3	3	3	6	6	6
147	3	3	3	6	6	6
148						3
149	4	4	4	4	4	4
151	3	3	3	6	6	6
154				3	3	6
158	1	1	1	2	2	2
159	1	1	1	2	2	2
160						1
161	1	1	1	1	1	2
162	1	1	1	2	2	2
164				1	1	1
168	2	2	2	2	2	4
169	2	2	2	2	2	4
170	2	2	2	2	2	2
172				8	8	8
174	2	2	2	2	2	2
175						2
176						2
Gesamt	69	69	69	118	118	148

Steinhalt																		
	DS 11U			B 12			DS 13U			B 14			DS 15U			B 16		
	Bendorf			Buffalo			Berneck			Bangor			Bethel			Bristol		
von	Im 11, GK-Br 8			GK-NF 12			VE 13, Im 13			GK-NF 14			VE 15, GK-Br 10			GK-NF 16		
auf	DS 13			DS 13			DS 15			DS 15			DS 17			DS 17		
Nr	G	R	B	G	R	B	G	R	B	G	R	B	G	R	B	G	R	B
1		2		6									4	2				
2							4	4										
3	2				1		2						4					
4	2	2			2		2						2					
5	2																	
12					4			4										
15		4					4	4					2	2				
17	2	4		2			2	2					2	4				
18					4													
19		2						4					2	3				
21					2			2										
22													4	2				
28													4					
29		4			4		6											
31	2	2		6	8		1	4						1				
32					4		4											
34		4			4		4											
38				4	8		4	2										
39													12					
58				4										4				
60		4						4										
61				8														
62							2						2	2				
64													8					
66				4	4													
69	4	7					6						8	6				
70				8				8					4					
72	4				4			4					4					
79				3	12								3					
81														4				
86							2											
95	2						2											
98	1																	
100	2																	
101				1														
102				1														
110		2											2	4				
112								1					1	1				
113								1					1	1				
114	2																	
115	2																	
179	2												2					
188													8					
208			2						4							8		
210					4								4	4				
262																12		
265								8								8		
269								8										
288								2										
316			2															
318			4															
320			4															
503					1													
Subges.	29	37	12	47	66	0	45	44	22				83	40	28			
Gesamt		78			113			111						151				

DS 11U	B 12	DS 13U	B 14	DS 15U	B 16
Bendorf	Buffalo	Berneck	Bangor	Bethel	Bristol

Dachbeschlagsteine						
653	8	8	8	8	8	8
654	8	8	8	8	8	8
655	16	16	26	26	26	26
656	4	4	4	4	4	4
657	3	3	4	4	4	4
658	30	30	40	40	40	40
659	4	4	4	4	4	4
660	8	8	10	10	10	10
661	10	10	10	10	10	10
662	10	10	10	10	10	10
Gesamt	101	101	124	124	124	124

Lackierte Metallteile						
101	4	4	4	4	4	4
102	2	2	2	2	2	2
103	4	4	4	4	4	4
104	4	4	6	6	6	6
105	4	4	4	4	6	6
106	4	4	4	4	4	4
107	4	4	6	6	6	6
108	2	2	2	2	2	2
109	2	2	2	2	2	2
110	2	2	2	2	2	2
112	1	1	1	1	1	1
113	2	2	3	3	3	3
115	6	6	6	6	6	6
116	4	4	4	4	4	4
118	2	2	2	2	2	2
119	8	8	8	8	8	8
120	4	4	4	4	4	4
121	4	4	6	6	6	6
125	8	8	8	8	8	8
126	2	2	2	2	2	2
127	2	2	2	2	2	2
128	1	1	1	1	1	1
129	1	1	1	1	1	1
130	1	1	3	3	3	3
131	1	1	3	3	3	3
132					1	1
133					1	1
134			1	1	1	1
135			1	1	1	1
136	2	2	2	2	2	2
137	2	2	2	2	2	2
146	6	6	6	6	6	6
147	6	6	6	6	6	6
148	3	3	3	3	3	3
149	4	4	6	6	6	6
150			6	6	6	6
151	6	6	6	6	6	6
152			3	3	3	3
154	6	6	6	6	6	6
158	2	2	2	2	2	2
159	2	2	2	2	2	2
160	1	1	1	1	1	1
161	2	2	2	2	2	2
162	2	2	2	2	2	2
163			1	1	1	1
164	1	1	2	2	2	2
168	4	4	4	4	4	4
169	4	4	4	4	4	4
170	2	2	2	2	2	2
172	8	8	8	8	8	8
173			4	4	4	4
174	2	2	4	4	4	4
175	2	2	2	2	4	4
176	2	2	2	2	2	2
Gesamt	148	148	180	180	186	148

Steinhalt																		
	DS 12U			DS 17U			B 18			DS 14U			19 U			B 20		
	Bern			Bielefeld			Bahia			Bertrich			Boppard			Bolton		
von	GK-NF 12			VE 17, Im 17			GK-NF 18			GK-NF 14			VE 19, Im19, Br 12			GK-NF 20		
auf	DS 17			DS 19			DS 19			DS 21			DS 21			DS 21		
Nr	G	R	B	G	R	B	G	R	B	G	R	B	G	R	B	G	R	B
1	10	2								10	2							
2	4	4								4	4							
3	4			2	4					6	4							
4	2	2								4	8							
5				4							2							
10					4													
12		8								8	8							
15	2	4		4						6	6							
17	6	6		2	4					8	10							
18		4								4	4							
19	2	7			3					4	13							
21		4		2							4							
23					2													
29	6	4								6	4							
31	7	13		4						11	14							
32	4	4								4	4							
34	4	4								4	4							
38	8	10								8	10							
39	12									8								
58	4	2								4	2							
60		4																
61	8									8								
62	4				2						2							
64	8																	
66	4	2								4	2							
69		5		7	9					10	15							
70	12	8								12								
72	4	8		8						12	8							
79	6	12		5						12	12							
81				4														
86	2									6								
95	2									2								
97				4														
101	1				1					1	1							
102	1				1					1	1							
122										6								
123										4								
188	8																	
208			4									4						
210		8									8							
265			8									8						
269			8															
273						4						4						
274						4						4						
275						4						4						
276						4						4						
277						20						20						
293						4												
302						4						4						
316						4												
503		1									1							
Subges.	135	126	20	46	30	48				177	153	52						
Gesamt		281			124						382							

DS 12U	DS 17U	B 18	DS 14U	19U	B 20
Bern	Bielefeld	Bahia	Bertrich	Boppard	Bolton

DS 12U	DS 17U	B 18	DS 14U	19U	B 20
Bern	Bielefeld	Bahia	Bertrich	Boppard	Bolton

Dachbeschlagsteine

653	8	16	16	16	16	16
654	8	12	12	12	12	12
655	26	26	26	26	26	26
656	4	4	4	5	5	5
657	4	4	4	4	4	4
658	40	40	40	50	50	50
659	4	8	8	8	8	8
660	10	12	12	12	12	12
661	10	16	16	18	18	18
662	10	10	10	14	14	14
Gesamt	124	148	148	165	165	165

Lackierte Metallteile

132	1	1	1	1	1	1
133	1	1	1	1	1	1
134	1	1	1	2	2	2
135	1	1	1	2	2	2
136	2	2	2	2	2	2
137	2	2	2	2	2	2
146	6	6	6	6	6	6
147	6	6	6	6	6	6
148	3	3	3	3	3	3
149	6	6	6	6	6	6
150	6	6	6	6	6	6
151	6	6	6	6	6	6
152	3	3	3	3	3	3
154	6	6	6	6	6	6
155				3	3	3
156				3	3	3
158	2	2	2	2	2	2
159	2	2	2	2	2	2
160	1	1	1	1	1	1
161	2	2	2	2	2	2
162	2	2	2	2	2	2
163	1	1	1	1	1	1
164	2	2	2	2	2	2
168	4	4	4	4	4	4
169	4	4	4	4	4	4
170	2	2	2	2	2	2
172	8	8	8	8	8	8
173	4	4	4	4	4	4
174	4	6	6	6	6	6
175	4	6	6	6	6	6
176	2	2	2	2	2	2
177		2	2	2	2	2
178	2	2	2	2	2	2
183				2	2	2
184				1	1	1
185				2	2	2
186				2	2	2
191				2	2	2
192				1	1	1
193				2	2	2
Gesamt	188	215	215	240	240	240

Lackierte Metallteile

101	4	4	4	4	4	4
102	2	2	2	2	2	2
103	4	4	4	4	4	4
104	6	6	6	6	6	6
105	6	6	6	6	6	6
106	4	4	4	4	4	4
107	6	6	6	6	6	6
108	2	2	2	2	2	2
109	2	2	2	2	2	2
110	2	2	2	2	2	2
111		2	2	2	2	2
112	1	1	1	1	1	1
113	3	3	3	3	3	3
114		3	3	4	4	4
115	6	6	6	6	6	6
116	4	4	4	4	4	4
118	2	2	2	2	2	2
119	8	8	8	8	8	8
120	4	4	4	4	4	4
121	6	6	6	6	6	6
122		8	8	8	8	8
123				4	4	4
124		6	6	6	6	6
125	8	8	8	8	8	8
126	2	2	2	2	2	2
127	2	2	2	2	2	2
128	1	2	2	2	2	2
129	1	2	2	2	2	2
130	3	3	3	3	3	3
131	3	3	3	3	3	3

Steinhalt																		
	DS 16U			DS 21U			DS 18U			23 U			DS 20U			25U		
	Biebrich			Borna			Bocholt			Borstorf			Borkum			Borsum		
von	GK-NF 16			VE/Im 21			GK-NF 18			VE 23			GK-NF 20			VE 25		
auf	DS 23			DS 23			DS 25			DS 25			DS 27			DS 27		
Nr	G	R	B	G	R	B	G	R	B	G	R	B	G	R	B	G	R	B
1	10	4					8	6					12	12				
2	4	4					4	4					4	4				
3	10	6					14	10					12	10				
4	4	8					4	10					4	10				
5		2												2				
12	8	8					8	8					8	8				
15	6	6					8	8					8	6				
17	8	16					6	16					10	16				
18	4	4					4	4					4	4				
19	8	12					8	6					12	12				
21		4						2						4				
22														2				
29	6	4					6	4					6	4				
31	13	24					11	26					11	27				
32		4						4						4				
34	4	4					4	4					4	4				
38	10	10					6	8					6	12				
58	4	2					4	2					4	2				
61	8						8						8					
62		2						2						2				
66	4	2					2	2					4	2				
69	10	14					15	10					8	14				
70	12						12						12					
72	8	8					4	8					8	8				
79	8	12					8	12					8	12				
86	8						8						2					
95	2						2						2					
101	1	1					2	1					1	1				
102	1	1					2	1					1	1				
108		1						2										
110								2										
112	1						1						1					
113	1						1						1					
114		2						2						2				
115		2						2						2				
122	6																	
123	4																	
126	8																	
196	2																	
198													2					
208			4						10								8	
210		8						8	4					8				
212									4									
265			8						8								8	
293									2								2	
302			3						1								1	
503		1						1						1				
Subges.	183	176	15				160	175	29				163	196	19			
Gesamt	374						364						378					

DS 16U	DS 21U	DS 18U	23U	DS 20U	25U
Biebrich	Borna	Bocholt	Borstorf	Borkum	Borsum

DS 12U	DS 21U	DS 18U	23U	DS 20U	25U
Biebrich	Borna	Bocholt	Borstorf	Borkum	Borsum

DS 12U	DS 21U	DS 18U	23U	DS 20U	25U
Biebrich	Borna	Bocholt	Borstorf	Borkum	Borsum

Dachbeschlagsteine						
653	16	16	16	16	16	16
654	12	12	12	12	12	12
655	30	30	34	34	42	42
656	5	5	5	5	5	5
657	4	4	4	4	4	4
658	54	54	84	84	86	86
659	12	12	12	12	12	12
660	12	12	12	12	12	12
661	18	18	18	18	18	18
662	14	14	14	14	22	22
663	2	2	2	2	2	2
664	2	2	2	2	2	2
665	2	2	2	2	2	2
666	2	2	2	2	2	2
667	2	2	2	2	2	2
668	2	2	2	2	2	2
669	2	2	2	2	2	2
670	2	2	2	2	2	2
671					2	2
672					2	2
673					2	2
674					2	2
675					2	2
676					2	2
677					2	2
678					2	2
Gesamt	193	193	227	227	261	261

Lackierte Metallteile						
121	6	6	6	6	6	6
122	8	8	8	8	8	8
123	4	4	4	4	4	4
124	6	6	6	6	6	6
125	8	8	8	8	8	8
126	2	2	2	2	2	2
127	2	2	2	2	2	2
128	2	2	2	2	3	3
129	2	2	2	2	3	3
130	4	4	4	4	4	4
131	4	4	4	4	4	4
132	2	2	2	2	2	2
133	2	2	2	2	2	2
134	2	2	2	2	2	2
135	2	2	2	2	2	2
136	2	2	2	2	2	2
137	2	2	2	2	2	2
138			2	2	2	2
139			2	2	2	2
140	1	1	2	2	2	2
141	1	1	2	2	2	2
142	2	2	2	2	2	2
143	2	2	2	2	2	2
144					2	2
145					2	2
146	6	6	6	6	6	6
147	6	6	6	6	6	6
148	3	3	3	3	6	6
149	6	6	6	6	6	6
150	6	6	6	6	6	6
151	6	6	6	6	6	6
152	3	3	6	6	6	6
153			3	3	3	3
154	9	9	9	9	9	9
155	3	3	3	3	5	5
156	3	3	6	6	6	6
157	3	3	6	6	6	6
158	2	2	2	2	2	2
159	2	2	2	2	2	2
160	1	1	1	1	2	2
161	2	2	2	2	2	2
162	2	2	2	2	2	2
163	1	1	1	1	2	2
164	2	2	2	2	2	2
165			2	2	2	2
166	2	2	2	2	2	2
167					2	2
168	8	8	8	8	8	8
169	4	4	6	6	6	6
170	4	4	4	4	4	4

Lackierte Metallteile						
171	2	2	4	4	4	4
172	8	8	8	8	8	8
173	4	4	4	4	4	4
174	6	6	6	6	6	6
175	6	6	6	6	6	6
176	2	2	2	2	2	2
177	2	2	2	2	2	2
178	4	4	4	4	4	4
179	7	7	8	8	8	8
180			4	4	4	4
181			2	2	2	2
182			4	4	4	4
183	2	2	2	2	2	2
184	1	1	1	1	1	1
185	2	2	2	2	2	2
186	2	2	2	2	2	2
187	2	2	2	2	4	4
188	2	2	2	2	4	4
189	2	2	2	2	4	4
190	2	2	2	2	4	4
191	2	2	2	2	2	2
192	1	1	1	1	1	1
193	2	2	2	2	2	2
194	1	1	1	1	2	2
195	2	2	2	2	4	4
Gesamt	288	288	323	323	351	351

Lackierte Metallteile						
6	2	2	2	2	2	2
101	4	4	4	4	4	4
102	2	2	2	2	2	2
103	4	4	4	4	4	4
104	6	6	6	6	6	6
105	6	6	6	6	6	6
106	4	4	4	4	4	4
107	6	6	6	6	6	6
108	2	2	2	2	2	2
109	2	2	2	2	2	2
110	2	2	2	2	2	2
111	2	2	2	2	2	2
112	1	1	1	1	1	1
113	3	3	3	3	3	3
114	4	4	4	4	6	6
115	6	6	6	6	6	6
116	4	4	4	4	4	4
118	2	2	2	2	2	2
119	8	8	8	8	8	8
120	4	4	4	4	4	4

Diese Seite ist reserviert für
DS 27U Bottrop.

Diese Seite ist reserviert für
DS 27U Bottrop.

Steinhalt																		
	GK-NF 4A			5-6			5B			DS 5U			7-8			7U		
	Mannheim						Schwerin			Magdeburg						Beuthen		
von	DS E/3			DS 5			DS 5, VE 5			DS 5			DS 7			DS 7		
auf	GK-NF 6			GK-NF 6			GK-NF 8			GK-NF 8			GK-NF 8			GK-NF 8		
Nr	G	R	B	G	R	B	G	R	B	G	R	B	G	R	B	G	R	B
1	2	2								2	2							
3	2	2								2	2							
4	2									2								
15	4	3								4	3							
17	2	4								2	4							
19	5	2								5	2							
31	3	4								3	4							
69	5									5								
101	1									1								
102	1									1								
108		2									2							
110		2									2							
181	2									2								
208			2									2						
210		2	4								2	4						
212			4									4						
288			1									1						
316			2									2						
Subges.	29	23	13							29	23	13						
Gesamt	65									65								

Steinhalt																		
	DS 7U			9-8			DS 9U			11-10			DS 11U			13-12		
	Maxfeld						Bielau						Bilin					
von	DS 7, VE 7			DS 9			DS 9, Im 9			DS 11			DS 11, Im 11			DS 13		
auf	GK-NF 10			GK-NF 8			GK-NF 10			GK-NF 10			GK-NF 12			GK-NF 12		
Nr	G	R	B	G	R	B	G	R	B	G	R	B	G	R	B	G	R	B
1		4						4						2				
3													4					
4	4	4					3						6					
5	4	2					3	2					4					
15	6	6					2	4					6	6				
17	2	2						2						4				
19	4	6												2				
21													2					
22		4						4						2				
28		4						4										
29	4	4					2	4										
32													4					
34	8	4					8	4						4				
58														2				
60		4						4						4				
62														2				
69	8	2					4	2					18	8				
72	8						4	4					4					
81														4				
95	2						2						2					
97													4					
98	1						1						1					
100	2	2					2						2					
108		1												1				
110		2						2					2	4				
112		2						1					1	2				
113		2						1					1	2				
114	2						2						2					
115	2						2						2					
179	2						2						4					
181	4																	
208			12					8							10			
210			4					4					4					
212			4					4										
262			4												12			
265			8												8			
288			2					2							2			
316			2					2							6			
318			4					4							4			
320			4					4							4			
Subges.	63	55	44				37	42	28				73	49	46			
Gesamt	162						107						168					

Steinhalt																		
	DS 13U			15-14			DS 15U			17-16			DS 17U			19-18		
	Bimbach						Binde						Bingen					
von	DS 13			DS 15			DS 15			DS 17			DS 17			DS 19		
auf	GK-NF 14			GK-NF 14			GK-NF 16			GK-NF 16			GK-NF 18			GK-NF 18		
Nr	G	R	B	G	R	B	G	R	B	G	R	B	G	R	B	G	R	B
2	4	4											4	4				
3	2							4						4				
4	2						4	2					2	4				
5	2						2						4	2				
10		4						4						8				
15	4	5					2	2										
17	2	2					4	4					2	6				
18	4						4						4	4				
19	4	6					6	6					16	9				
21	2	2					2	2					2	2				
22		4						4						2				
23		2						4						4				
24														2				
26	4						4	4					4	4				
28	4						8	4					12	4				
30													4	4				
31														1				
32	4						8						8					
39	4						12						4					
52													4					
58		6						10						6				
60	4	4					4						4	4				
62	4	6					2	6						4				
64	8						8						8					
66		2						2						2				
67	4						8	4					8	4				
68													4	4				
69	15	1					10	1					4	2				
70		8											8					
72							4											
79							2						5					
80	8						8						8					
81	6	8					10	8					18	4				
97	4						4						4					
107		4						4						4				
108	1						1						1					
110	2	4					2	4										
112	1	2					1	1										
113	1	2					1	1										
122													8	2				
123													8	4				
124		6					8	6					8	6				
126		4						4					8	4				
179	2						2											
188	8						16						8					
196	6						6						8					
198	4						4						6					
208			23						27							19		
210	4						4		4							4		
211			4						10				8			10		
212									8							8		
218							8						4	4		20		
220																8		
221																16		
262			12					4	12					4				
265			8															
267			4						4							4		
269			8					4						4				
273									4							4		
274									4							4		
275									4							4		
276									4							16		
277									20							32		
286									1							1		
288			2															
293			4					2	6					2	6			
302									2						2			
316			4						4						4			
Subges.	124	86	69				169	101	114				208	128	162			
Gesamt		279						384						498				

Steinhalt						
	DS 19U			DS 27U		
	Binsdorf			Bismarck		
von	DS 19			DS 27		
auf	GK-NF 20			GK-NF 28		
Nr	G	R	B	G	R	B
1		2			4	
2	4	4		4		
4	4	4		2	2	
5	4	2				
10	6	4		2		
11				8	12	
15		2		4	22	
17		2		16	26	
18	8	4			4	
19	16	8			10	
21		2		2		
22		4			4	
23		2			2	
24		2			4	
25				4		
26	4	4		4	4	
28	12	4			8	
30	4	8		4		
31				5	5	
32	8				6	
34					2	
38				6		
39	12				8	
40		4		8	4	
52	8	8				
55				12		
58		6				
60	4			4		
61		4			4	
62		2		4		
63		4		8	4	
64	8					
64				4		
66		2			2	
67	8	4			4	
68	4	4		4	4	
69	3			4		
70	8				8	
72				4	2	
73				4	4	

	DS 19U			DS 27U		
	Binsdorf			Bismarck		
Nr	G	R	B	G	R	B
79	2			6		
80	8				8	
81	14	4			8	
83	2			2		
84				4	4	
85				4		
86	4			14	10	
87				8	8	
88				8		
107		4		4		
108	1			2		
122	8	2			8	
123	8	4			4	
124	8	6				
126	8	4				
136		3		2		
137		3		2		
140		2		2		
141		2		2		
142				2	2	
144				4	4	
145					4	
146					4	
149	2	4			4	
150	2	4			4	
159	2	2				
160	2	2				
165		8		6		
166	4	4		4		
167	4	2				
168	4	2				
173	2	4		2	2	
174	4	4		4	4	
188	8					
196	12			2		
198	6					
208			28			20
210			8	4		7
211	8		10			
212			8			4

	DS 19U			DS 27U		
	Binsdorf			Bismarck		
Nr	G	R	B	G	R	B
213						4
215			6			10
216			4			8
217			4			8
218	4	4	28	12	12	16
220			8	8	8	
221			16			8
260						8
262		4			4	12
264					8	8
265		4				8
267			4			8
269		4			4	
270						8
272			8			
274			12			4
275						20
276			12			8
277			12			16
278					8	
280					8	
284						1
286			1			
290						1
291			1			
292						1
293		2	2	8	8	2
299			1			1
301			1			1
316						12
318		4	4	4	4	8
319						8
320			4			10
321						20
322						8
323						16
324						8
325						24
326						8
332					8	
334					8	
Subges.	252	188	182	253	301	314
Gesamt	622			868		

Metallteile							
	8U	10U	12U	14U	16U	18U	20U
	Bielitz	Bierbach	Bilsdorf	Birstein	Bitsch	Blomberg	Bochum
5	4	8	8	8	8	8	8
6	4	6	8	8	8	8	8
7	2	2	2	2	2	2	2
8	6	12	16	16	16	16	16
9	4	4	4	4	4	4	4
10	8	20	24	28	28	28	28
11	1	1	1	1	1	1	1
12		2	4	4	4	4	4
13		2	4	4	4	4	4
14		2	4	4	4	4	4
15	2	2	4	6	6	6	6
16	2	2	4	6	6	6	6
17	1	1	2	3	3	3	3
18	1	1	1	1	1	1	1
19	4	4	8	12	12	12	12
20		4	4	4	4	4	4
21	2	2	4	4	4	4	4
22	8	8	8	8	8	8	8
26		2	2	2	2	2	2
27				16	16	16	16
28				10	10	12	12
29					2	2	4
30					2	2	4
31					2	2	4
32				3	3	3	3
34					4	4	8
35					4	4	8
36				4	4	4	4
37				2	2	2	2
38				2	2	2	2
39				2	2	2	2
40				2	2	2	2
41				2	2	2	2
44	2	2	2	2	2	2	2
45	1	1	1	1	1	1	1
47		4	4	4	4	4	4
48	4	4	4	4	4	4	4
54	4	4	4	4	4	4	4
55	2	2	2	2	2	2	2
56	2	2	2	2	2	2	2
57	4	6	6	6	6	6	6
58	4	4	4	4	4	4	4
59		2	8	8	8	8	8
60	4	4	4	4	4	4	4
61	1	2	2	2	2	2	2
62			1	1	2	2	2
63	2	4	4	6	6	6	6
64			4	4	4	4	4
66	2	2	4	4	4	4	4
67	1	2	2	2	2	2	2
68		1	2	2	2	2	2
69		2	2	4	4	4	6
70		1	1	1	1	1	1
71			2	2	3	3	3
72		1	2	2	2	2	2
73					2	2	2
74					2	2	2
75					2	8	8
76						4	4
78							2
79							2
Gesamt	82	135	179	239	261	273	293
Schraubenz.	1	1	1	1	1	1	1
Mutter							
Schrauben	28	56	78	114	122	122	128

Steinhalt			
	34D		
	Potsdam		
von	GK-NF 34		
auf	VE 35		
Nr	G	R	B
1	8	2	
3	2	4	
4	2	2	
12		4	
15		2	
17	4	8	
18		4	
19	2	9	
21		4	
29	2	4	
31	9	12	
32		4	
34	4	4	
38	4	8	
58	4	2	
61	8		
62		2	
66	4	2	
69	4	13	
70	12		
72	8	8	
79	8	12	
92	4		
94	4		
101	1	1	
102	1	1	
130	1		
131	1		
134	2		
135	2		
210		8	
502		2	
503		1	
Subges.	101	123	0
Gesamt	224		

Metallteile			
Nr		Nr	
5	8	54	4
6	8	55	2
7	2	56	2
8	16	57	6
9	4	58	8
10	28	59	8
11	1	60	4
12	4	61	2
13	4	62	2
14	4	63	6
15	6	64	4
16	6	66	4
17	3	67	2
18	1	68	2
19	12	69	6
20	4	70	1
21	4	71	3
22	8	72	2
26	2	73	2
27	16	74	2
28	12	75	10
29	6	36	12
30	6	77	16
31	6	78	2
32	3	79	2
34	12	80	6
35	12	81	3
36	12		
37	6		
38	6		
39	6		
40	6		
41	6		
44	2		
45	1		
47	4		
48	4	Gesamt	374
Muttern			
Schrauben			168

Diese Seite ist reserviert für
Ergänzungen.

- 9 -

**Steininhalt
Kleinkaliber Baukasten**

Steinhalt Grundkästen 1 - 11																								
KKNF-Nr	0 - Kaaiman			1 - Lage			3 - Lauben			3½			5 - Lehrte			7 - Lemgo			9 - Liebau			11 - Limburg		
	G	R	B	G	R	B	G	R	B	G	R	B	G	R	B	G	R	B	G	R	B	G	R	B
1	2			2	2		2	4		2	4		4	6		10	8		10	8		12	16	
2																			4	4		8	8	
3										1						4	4		4	8		8	10	
4	1			2	2		2	2		2	2		4	8		12	10		12	10		12	12	
5	2			2	2		2	2		2	2		4	2		6	4		6	6		8	8	
11	2	4		2	4		4	6		5	5		8	8		10	12		12	14		18	16	
12													2	4		8	8		12	12		16	18	
13																			4	4		8	8	
14	2	4		3	4		6	6		6	6		8	6		16	10		16	14		16	18	
15								4			4		4	4		6	4		8	8		8	8	
16																						8		
17																			4	4		4	4	
18																	2			4			6	
20																						2		
22																	4					4	4	
23																			4	4		4	4	
25							1	2		1	2		4	2		4	6		8	10		16	16	
27																4			8	6		12	6	
28																4			4			4		
29																4			4			4		
30																						4		
31																4			4			4		
32																						8		
33																4			4			4		
34																4			4			4		
36										2			2			6			8			8	12	
37																						4		
38																			4			4		
42																			4			4		
45								1			1			1			2		1	2		1	2	
47																				2		2	2	
48													1			1			1			1		
49													1			1			1			1		
52		1			1			1			1			3			5		2	5		2	5	
54																	2		4	4		4	4	
55								1			1			1			2			2		2	2	
56								1			1			1			2			2		2	2	
57																2			2			2		
58																2			2			2		
63							2			2			4			4			4			4		
66																4			4			4		
70																						8		
71			2			4		4			4			8			18			22			28	
73			2					4	4		4			4	4		8	8		8	8		12	16
75														4				8			8			16
77																								4
78																				4				8
80																								8
81																					8			16
85								2			2			2			4			8				8
87																				8				8
89																	4			8				8
90																				4				4
91			1						2		2			2			4			4				4
92																								1
Subges.	9	9	5	11	15	4	19	34	12	23	29	12	46	50	20	120	93	46	173	145	82	251	203	129
Gesamt	23			30			65			64			116			259			400			583		

Metall	
1	1
2	2

Steinhalt Grundkästen 13 - 21															
KKNF Nr	13			15 - Lingen			17			19 - Linz			21		
	G	R	B	G	R	B	G	R	B	G	R	B	G	R	B
1	12	16		14	16		14	20		14	20		16	22	
2	8	8		8	8		12	12		16	16		16	16	
3	8	10		12	14		12	18		16	22		20	24	
4	18	16		18	18		20	18		24	22		28	28	
5	8	8		12	10		12	10		12	10		14	16	
6		4			4			4		4	8		8	8	
8							4	8		8	16		8	16	
9	4			4			4	4		8	4		8	4	
11	20	16		20	16		24	22		24	24		32	32	
12	16	22		16	26		16	26		16	26		24	34	
13	8	8		8	8		12	16		16	16		24	24	
14	24	30		26	34		28	38		28	38		32	42	
15	8	12		12	16		12	16		16	16		16	16	
16	8			8			8			12			24		
17	4	4		4	4		4	4		6	4		8	8	
18	4	6		4	6		4	6		4	6		4	10	
19	2			4			4			4			8		
20	2			4			4			4			4		
21				4	4		4	4		4	4		8	8	
22	4	4		4	4		8	8		16	12		16	12	
23	4	4		4	4		8	8		8	12		8	12	
24										4	4		4	8	
25	20	20		20	20		22	22		22	22		22	22	
26	4	4		4	4		12	4		12	4		12	8	
27	12	6		12	6		12	6		12	6		12	6	
28	4	4		8	8		8	8		8	8		8	8	
29	8			8	4		8	4		8	8		8	8	
30	4			4	4		4	4		8	8		8	8	
31	10			14	4		14	4		16	8		16	8	
32	8			8			8			8			8		
33	4			4	4		4	4		4	4		4	4	
34	4			4	4		8	4		8	4		8	4	
35										8	8		8	8	
36	14	12		16	12		20	14		20	14		20	14	
37	4			4			8			8	4		12	4	
38	4			8			8	4		16	4		20	4	
39	1	4		14	4		14	8		16	8		16	16	
40										4			4		
41										4			4	8	
42	4			4			4			4			4		
44	4			4			4			4			4		
45	1	2		1	2		1	2		1	2		1	2	
47	2	2		2	2		2	2		2	2		2	2	
48	1	1		1	1		1	1		1	1		1	1	
49	1	1		1	1		1	1		1	1		1	1	
50				2			2			2			2		
51				2			2			2			2		
52	2	6		6	6		6	6		6	6		6	6	
54	4	4		4	4		4	4		4	4		4	4	
55	2	2		2	2		2	2		2	2		2	2	
56	2	2		2	2		2	2		2	2		2	2	
57	2			2			2			2			2		
58	2			2			2			2			2		
59		4			4			6			6			8	
61		10			10		8	14		12	18		12	20	
62		4			4		8	4		8	4		8	8	
63	4			6			8			8			8		
66	4			4			4			4			4		
70	12			16			16			16			16		
71			44			52			68			70			102
73	4	12	24	4	16	24	4	16	32	8	18	34	8	20	36
74			8			8		2	8	4	6	8	4	8	8
75			16			16			24			24			36
77			4			8			8			8			8
78			12			20	8	28		8	28		8	28	
80			8			8			8			8			8
81			16			32		8	32		8	32		8	32
84								2			2			2	
85			8			8			10			10			10
87		4	8	4	4	12	4	4	12	4	4	12	4	4	12
88						8			8	4	4	8	4	4	8
89			8			8			8			8			8
90			4			4	4	4	4	4	4	4	4	4	4
91			4			4		2	4		2	4		2	4
92			1			1			1			1			1
94				4			4			4			4		
96				8			8			8			8		
97							2			2			4		
Subges.	314	272	165	395	324	213	469	418	255	567	494	259	643	586	305
Gesamt		751			932			1142			1320			1534	

Metallteile	
21	
GK-VE	Anzahl
56	2
57	4
58	8
59	8
62	2
63	4
64	2
66	2
Gesamt	32

Steinhalt Ergänzungskästen 1A-9A															
KKNF-Nr	1A - Mainz			3A - Malmedy			5A - Marburg			7A - Marten			9A - Meerane		
	G	R	B	G	R	B	G	R	B	G	R	B	G	R	B
1		2		3	2		6	2					2	8	
2										4	4		4	4	
3							4	4			4		4	2	
4		1		2	6		8	2						2	
5	2			4			2	2			2		2	2	
11	3	2		4	2		2	4		2	2		6	2	
12	1			2	4		6	4		4	4		4	6	
13										4	4		4	4	
14	3	2		3			8	4			4			4	
15		4		4			2			2	4				
16													8		
17										4	4				
18								2			2			2	
20													2		
22								4		4					
23										4	4				
25	1	2		3				4		4	4		8	6	
27							4			4	6		4		
28							4								
29							4								
30													4		
31							4								
32													8		
33							4								
34							4								
36				2			4			2				12	
37													4		
38										4					
42										4					
45		1						1		1					
47											2		2		
48				1											
49				1											
52					2			2		2					
54								2		4	2				
55		1						1					2		
56		1						1					2		
57							2								
58							2								
63	2			2											
66							4								
70													8		
71						4			10			4			6
73		4	4					4	4					4	8
75						4			4						8
77															4
78												4			4
80															8
81												8			8
82						1									
85			2						2			4			
87												8			
89									4			4			
90												4			
91			2						2						
92															1
Subges.	12	20	8	31	16	9	74	43	26	53	52	36	78	58	47
Gesamt		40			56			143			141			183	

Steinhalt Ergänzungskästen 11A-19A																
KKNF	11A - Meissen			13A - Melle			15A - Meppen			17A - Merzig			19A - Milspe			
	G	R	B	G	R	B	G	R	B	G	R	B	G	R	B	
1				2				4					2	2		
2							4	4			4	4				
3				4	4			4			4	4	4	2		
4	6	4			2		2				4	4	4	6		
5				4	2								2	6		
6		4									4	4	4			
8							4	8			4	8				
9	4							4			4					
11	2						4	6				2	8	8		
12		4			4								8	8		
13							4	8			4		8	8		
14	8	12		2	4		2	4					4	4		
15		4		4	4						4					
16											4		12			
17											2		2	4		
18	4													4		
19	2			2									4			
20				2												
21				4	4								4	4		
22							4	4			8	4				
23							4	4				4				
24											4	4		4		
25	4	4					2	2								
26	4	4					8							4		
28		4		4	4											
29	4				4							4				
30					4						4	4				
31	6			4	4						2	4				
33					4											
34					4		4									
35											8	8				
36	6			2			4	2								
37							4					4	4			
38				4				4			8		4			
39	1	4		13				4			2			8		
40											4					
41											4			8		
44	4															
48		1														
49		1														
50				2												
51				2												
52		1		4												
59		4						2						2		
61		10					8	4		4	4			2		
62		4					8							4		
63				2			2									
70	4			4												
71			16			8			16			2			32	
73	4		8		4				8	4	2	2		2	2	
74			8					2		4	4			2		
75									8						12	
77						4										
78			4			8		8	8							
81						16		8								
84								2								
85									2							
87		4		4		4										
88						8				4	4					
90							4	4								
91								2								
94				4												
96				8												
97							2						2			
Subges.	63	69	36	81	52	48	74	94	42	98	76	4	76	92	46	
Gesamt	168			181			210			178			214			

Metallteile	
19A	
GK-VE	Anzahl
56	2
57	4
58	8
59	8
62	2
63	4
64	2
66	2
Gesamt	32

Steinhalt Stufen 1-12A (Serie 1)																
KKNF	KKAF	1 - Abfahrt			4 - Apfel			8 - Band			12 - Birke			12A		
Nr	Nr	G	R	B	G	R	B	G	R	B	G	R	B	G	R	B
1	9	2	2		2	2		6	6		12	12		12	12	
3	8													4	4	
4	7	2	2		2	2		6	4		12	12		14	14	
5	6	2	2		2	2		4	2		8	4		8	8	
11	1	2	4		4	5		10	8		20	12		20	14	
12	2													8	10	
14	3	3	4		6	6		9	6		20	12		20	17	
18	22														6	
22	45														4	
23	44													4		
25	4				1			2			6			14	6	
27	43													6		
28	52														4	
36	5				2			2			4			10	4	
38	58													8		
42	10													4		
45	14					1			1			2			2	
48	11							1			2			2		
49	29							1			2			2		
52	15		1			1			3			6		2	6	
55	12					1			1			2			2	
56	24					1			1			2			2	
57	13													2		
58	27													2		
63	16				2			4			10			8		
66	39															
71	18			4			6			8			12			20
73	19					2			4			4			4	4
75	32															8
82	20									1			2			2
84	21														2	
85	49															2
91	17						1			2			4			4
93	31															
Subges.		11	15	4	21	23	7	45	36	11	96	68	18	150	121	40
Gesamt			30			51			92			182			311	

Steinhalt Stufen 0-13 (Serie 2)																
KKNF	KKAF	0 - Abel			2 - Album			5 - Arche			9 - Baum			13 - Blatt		
Nr	Nr	G	R	B	G	R	B	G	R	B	G	R	B	G	R	B
1	9	2			2	2		4	4		8	8		12	12	
3	8															
4	7	1			2	2		4	2		6	6		12	12	
5	6	2			2	2		2	2		4	3		8	4	
11	1	2	4		2	4		4	4		10	10		20	14	
12	2													8	8	
14	3		4		4	4		6	8		8	12		21	12	
25	4							3			4			8	4	
36	5							2			6			14	8	
42	10													4		
45	14								1			2			2	
48	11										1			2		
49	29										1			2		
52	15		1			2			1			3		2	6	
55	12								1			2		1	2	
56	24								1			2		1	2	
57	13													2		
58	27													2		
63	16				2			3			6			10		
71	18			2			4			6			8			20
73	19								2			4		4	12	
82	20									1			2			2
84	21														2	
91	17									2			3			4
Subges.		7	9	2	14	16	4	28	26	9	54	52	13	133	100	26
Gesamt			18			34			63			119			259	

Steinhalt Ergänzungskästen 1A-12C (Serie 1)																			
KKNF- Nr	KKAF- Nr	1A - Eber			4A - Erz			8A - Feder			12A - Form			12A - Forst			12C - Förster		
		G	R	B	G	R	B	G	R	B	G	R	B	G	R	B	G	R	B
1	9	2			4	4		6	6										
3	8										4	4		4	4				
4	7	2			4	3		6	8		2	2		2	2		4	2	
5	6	2			2			4	2		4	4			4		6	2	
11	1	2	4		6	3		10	4		1	4			2		1	2	
12	2										8	16		8	10			6	
14	3	3	4		4	2		11	6		1	8			4		2	4	
18	22											6			6			3	
22	45										4	4			4		4		
23	44										4	4		4				4	
25	4	1			1			4			8	8		6	6		2	2	
27	43										8			4			4		
28	52											8			4			4	
36	5	2						2			28	23		6	7		22	15	
38	58										16	8		8			8	8	
42	10										4			4					
45	14		1						1		1	1					1	1	
48	11				1			1				1						1	
49	29				1			1				1						1	
52	15		1			2			3		2	2		2				2	
55	12		1						1		1	2					1	2	
56	24		1						1		1	2					1	2	
57	13										2			2					
58	27										2			2					
63	16	2			2			6											
66	39										4	4					4	4	
71	18			2			2			4			14			8			6
73	19		2			2					4	8	4			4	4	8	
75	32												8			8			
82	20						1			1									
84	21											2			2				
85	49										2	2	2			2	2	2	
91	17			1			1			2		2					2	2	
93	31												1						1
Subges.		16	14	3	25	16	4	51	32	7	111	126	29	52	55	22	66	77	7
Gesamt			33			45			90			266			129			150	

Steinhalt Ergänzungskästen 0A-9A (Serie 2)													
KKNF- Nr	KKAF- Nr	0A - Ebach			2A - Edda			5A - Fackel			9A - Fischer		
		G	R	B	G	R	B	G	R	B	G	R	B
1	9				3	2		4	4		4	4	
3	8												
4	7				2	2		2	4		6	6	
5	6				2			2	1		4	1	
11	1				2	4		6	6		10	4	
12	2										8	8	
14	3				3	4		2	4		13		
25	4				3			1			4	4	
36	5				2			4			8	8	
42	10										4		
45	14					1			1				
48	11							1			1		
49	29							1			1		
52	15								2		2	3	
55	12					1			1		1		
56	24					1			1		1		
57	13										2		
58	27										2		
63	16				1			3			4		
71	18						2			2			12
73	19					2			2		4	8	
82	20						1			1			
84	21											2	
91	17						2			1			1
Subges.					18	17	5	26	26	4	79	48	13
Gesamt					22		40		56		140		

Steinhalt Stufen 20-26													
KKNF	KKAF	20 - Igel			22 - Isar			24 - Isartor			26 - Vessel		
Nr	Nr	G	R	B	G	R	B	G	R	B	G	R	B
1	9	12	12		12	14		12	18		12	18	
2	64											8	
3	8	4	4		4	4		4	8		12	20	
4	7	16	14		20	16		20	16		22	16	
5	6	12	8		14	10		14	10		14	10	
9	68										4		
11	1	21	16		26	30		27	34		29	34	
12	2	8	16		10	22		14	26		14	26	
13	66											8	
14	3	21	20		24	28		28	42		30	43	
15	41							8	16		8	16	
16	70										8	8	
17	38				4			4	6		4	8	
18	22		6			12			12			12	
20	79							4			6		
21	63							4	8		4	8	
22	45	4	4		4	8		8	8		8	8	
23	44	4	4		4	4		8	8		8	8	
25	4	14	8		20	14		20	16		24	22	
26	42				12			12			12		
27	43	8			8	4		8	6		8	10	
28	52		8			8			8		8	8	
29	53										8	8	
30	67												
31	54							8			8	8	
32	71										8		
33	55							8	8		8	8	
34	56							8	8		8	8	
36	5	32	22		32	26		32	31		36	31	
37	57				16	8		16	8		16	8	
38	58	16	8		20	8		20	8		24	8	
39	59				18	14		18	16		20	18	
40	60				8			8			8		
41	61				4			4			8		
42	10	4			4			4			4		
44	23							4			4		
45	14	1	3		1	3		1	3		1	3	
47	30							2			2		
48	11	2	1		2	1		2	1		2	1	
49	29	2	1		2	1		2	1		2	1	
50	26							1	1		1	1	
51	25							1	1		1	1	
52	15	2	8		2	8		2	8		2	8	
54	28							4	4		4	4	
55	12	1	4		1	4		1	4		1	4	
56	24	1	4		1	4		1	4		1	4	
57	13	2			2			2			2		
58	27	2			2			2			2		
59	72												
61	74										8	16	
62	75										8	8	
63	16	10			10			10			10		
66	39	4	4		4	4		4	4		4	4	
70	48				16			16			16		
71	18			26			30			62			62
73	19	4	12	4	4	12	12	8	14	16	8	16	16
74	62									8			8
75	32			8			8			20			20
77	35						4			4			8
78	36					4	16		4	16		8	20
80	37											8	8
81	33					8	16		8	16		8	24
82	20			2			2			2			2
84	21		2			2			2			2	
85	49	2	2	2	2	2	2	2	2	6	2	2	10
87	50									4			8
88	51												8
89	78												8
90	77										4	4	8
91	17		2	4		2	6		2	6		2	6
93	31			1			2			2			2
94	47				8			8			8		
96	46				16			16			16		
97	80										2		
Subges.		209	193	47	337	285	98	410	384	162	502	493	218
Gesamt			449			720			956			1213	

Steinhalt Ergänzungskästen 13A-24A																
KKNF	KKAF	13A - Franz			20A - Greif			20C - Greifbar			22A - Griechenland			24A - Grimm		
Nr	Nr	G	R	B	G	R	B	G	R	B	G	R	B	G	R	B
1	9					2			2			4				
2	64							1							8	
3	8	4	4									4		8	12	
4	7	4	2		4	2								2		
5	6	4	4		2	2										
9	68													4		
11	1	1	2		5	14		5	14		1	4		2		
12	2		8		2	6		2	6		4	4				
13	66														8	
14	3		8		3	8		2	8		4	14		2	1	
15	41										8	16				
16	70													8	8	
17	38				4			4				6			2	
18	22		6			6			3							
20	79										4			2		
21	63										4	8				
22	45	4	4			4			4		4					
23	44	4	4								4	4				
25	4	6	4		6	6		6	6			2		4	6	
26	42				12			12								
27	43	8				4			4			2			4	
28	52		8											8		
29	53													8	8	
30	67															
31	54										8				8	
32	71													8		
33	55										8	8				
34	56										8	8				
36	5	18	14			4			4			5		4		
37	57				16	8		16	8							
38	58	16	8		4			4						4		
39	59				18	14		18	16			2		2	2	
40	60				8			8								
41	61				4			4						4		
42	10															
44	23										4					
45	14	1	1													
47	30										2					
48	11		1													
49	29		1													
50	26										1	1				
51	25										1	1				
52	15		2													
54	28										4	4				
55	12		2													
56	24		2													
57	13															
58	27															
59	72															
61	74													8	16	
62	75													8	8	
63	16															
66	39	4	4													
70	48				16			16								
71	18			6			4			4			32			
73	19			4			8			8	4	2	4		2	
74	62												8			
75	32			8									12			
77	35						4			4						4
78	36					4	16		4	16					4	4
80	37														8	8
81	33					8	16		8	16						8
82	20															
84	21															
85	49	2	2	2									4			4
87	50												4			4
88	51															8
89	78															8
90	77													4	4	8
91	17		2				2			2						
93	31			1			1			1						
94	47				8			8								
96	46				16			16								
97	80													2		
Subges.		76	93	21	128	92	51	122	87	51	73	99	64	92	109	56
Gesamt			190			271		260				236			257	

Steinhalt Übergangskästen																			
		4A			5A			8A			9A			12A			12C		
von AF		4			5			8			9			12			12A - Forst		
auf NF		5			5			7			7			7			9		
KKNF Nr	KKAF Nr	G	R	B	G	R	B	G	R	B	G	R	B	G	R	B	G	R	B
1	9	2	4			2		4	2		3								
2	64																4	4	
3	8							4	4		4	4		4	4				4
4	7	2	6			6		6	6		6	4					1		
5	6	2			4			2	2		4	1					2	2	
11	1	4	3		4	4			4			2		1			4	2	
12	2	2	4		4	4		8	8		8	8		8	8		4	2	
13	66																4	4	
14	3	2			2	3		7	4		8	1							
15	41	4	4		4	4		6	4		6	4		6	4		8	8	
17	38																4	4	
18	22								2			2			2				
22	45								4			4			4		4		
23	44																	4	
25	4	4	2		2	2		2	6			6			6			4	
27	43							4			4			4			4	6	
28	52							4			4			4			4		
29	53							4			4			4			4		
31	54							4			4			4			4		
33	55							4			4			4			4		
34	56							4			4			4			4		
36	5							4						2					
45	14								1								1		
47	30																	2	
48	11	1			1														
49	29	1			1														
52	15		2			2			2			2							
54	28								2			2			2		4	4	
56	24								2										
57	13							2			2			2					
58	27							2			2			2					
63	16	2			2														
66	39							4			4			4			4		
71	18			2			2			10			10			6			2
73	19		2	4		2	4		4	8		4	8		4	8		4	4
75	32			4			4			8			8			8			
78	36																		4
81	33																		8
85	49			2			2			4			4			4			6
87	50																		8
89	78									4			4			4			8
90	77																		4
91	17			1						2			2						
Subges.		26	27	13	24	29	12	75	57	36	71	44	36	53	34	30	68	54	44
Gesamt		66			65			168			151			117			166		

Steinhalt Übergangskästen																				
		13A			20A			20C			22A			24A			26A			
von AF		13			20			12C			22			24			26			
auf NF		9			9			9			11			13			17			
KKNF Nr	KKAF Nr	G	R	B	G	R	B	G	R	B	G	R	B	G	R	B	G	R	B	
1	9				1							2					2	2		
2	64	4	4		4	4		4	4		8	8		8	8		12	4		
3	8	4	8			4			8		4	6		4	2					
4	7	2	2					1										2		
5	6		2		1															
6	40														4			4		
8	-																4	8		
9	68													4				4		
11	1		1																	
12	2	4	4		4			4			6			2			2			
13	66	4	4		6	4		6	4		8	8		8	8		12	8		
14	3		2		2															
15	41	8	8		8	8		8	8		8	8					5			
16	70										8			8						
17	38	4	4		4	4		4	4			4								
18	22		4											4			4			
119	-													2			4			
20	79										2									
22	45	4	4		4															
23	44	4	4																	
25	4		7			2			2			2			4					
26	42														4			4		
27	43	8	6			6			6		4	2		4			4			
28	52	4			4			4			4			4						
29	53	4			4			4			4			8						
30	67										4			4			4	4		
31	54	4			4			4			4			2			6			
32	71										8			8						
33	55	4			4			4			4									
34	56	4			4			4			4									
36	5													1	2					
38	58	4																		
45	14	1																		
47	30		2			2			2		2	2			2			2		
50	26																1			
51	25																1			
52	15																4			
54	28	4	4		4	4		4	4		4	4								
55	12										1			1			1			
56	24										1			1			1			
59	72														4			6		
61	74														10					
62	75														4					
66	39	4																		
71	18			4			2												6	
73	19			8			4			4			4			9			16	
74	62																2			
75	32			8									8						4	
78	36			4			4			4									8	
80	37												8			8				
81	33			8			8			8									8	
85	49			8			6			6			6			2				
87	50			8			8			8			8		4	4	4	4	4	
89	78			8			8			8			8			8				
90	77			4			4			4			4			4				
92	76												1			1			1	
Subges.		79	70	60	58	38	44	51	42	42	88	46	47	73	56	36	71	54	47	
Gesamt		209			140			135			181			165			172			

Steinhalt Grundkästen															
KKNF Nr	3 - Barby			5 - Bautzen			7 - Belgard			9 - Berent			11 - Berlin		
	G	R	B	G	R	B	G	R	B	G	R	B	G	R	B
1					2		2	2		2	4		4	4	
3	4			4	4		8	6		8	8		12	10	
4	2	2		2	2		2	4		2	8		2	8	
5					2			2		2	2		2	2	
8								4		8	8		8	8	
9											8			8	
11								4			4			4	
12	4			6	4		8	4		8	4		8	6	
13														8	
14	2	2		4	2		4	6		8	6		8	8	
15		4			4		2	4		4	4		4	8	
16														8	
18							2			2			2		
22											4			4	
23		2			4			4			4			4	
25	3	2		4	6		4	6		8	6		8	6	
26											4			8	
27					2			4			4			6	
28											4			4	
29														4	
30							4			8			8		
31											4			4	
33	2			4	2		4	4		4	4		4	4	
34											4		4	4	
35							4			4			4		
36	4	4		6	6		8	8		8	10		8	10	
38								4		4	8		4	16	
39				4			4			4	12		4	12	
42							4			4			4		
45		1			1			1			1			1	
48				1			1	1		1	1		1	1	
49				1			1	1		1	1		1	1	
52														1	
71											2		8		2
73					4			4			10			12	
78												4			4
90															4
93												2			2
139													4	8	
140													8	8	
Subges.	21	17	0	36	45	0	62	73	0	90	137	8	124	196	12
Gesamt		38			81			135			235			332	

Metallteile Grundkästen					
MT-Nr	3	5	7	9	11
5	4	8	8	8	8
6			2	6	6
7	2	4	6	6	6
8			4	12	12
9	4	8	12	12	12
10	8	16	20	20	20
12			2	4	4
13			2	4	4
14			2	4	4
15					6
16					6
17					3
18					2
19					12
20				4	12
26					1
Gesamt	18	36	58	80	118
22			4	8	8
Schr.zhr	1	1	1	1	1
Schraube	16	32	44	44	44

*) Schraubenzieher Nr 11, 23 oder 184

**) Schrauben in Blechdose

Steinhalt Ergänzungskästen															
KKNF Nr	3A - Raguhn			5A - Rastatt			7A - Ratingen			9A - Remagen			11A - Rotholz		
	G	R	B	G	R	B	G	R	B	G	R	B	G	R	B
1		2		2				2		2					
3		4		4	2			2		4	2				
4					2			4							
5		2					2								
8					4		8	4							
9								8							
11					4										
12	2	4		2							2				
13											8				
14	2				4		4				2				
15				2			2				4				
16											8				
18				2											
22								4							
23		2													
25	1	4					4								
26								4			4				
27		2			2						2				
28								4							
29											4				
30				4			4								
31								4							
33	2	2			2										
34								4		4					
35				4											
36	2	2		2	2			2							
38					4		4	4			8				
39	4							12							
42				4											
45															
48	1				1										
49	1				1										
52											1				
71									2	8					
73		4						6			2				
78									4						
90												4			
93									2						
139										4	8				
140										8	8				
Subges.	15	28	0	26	28	0	28	64	8		34	59	4		
Gesamt	43			54			100			97			???		

Metallteile Ergänzungskästen					
MT-Nr	3A	5A	7A	9A	11A
5	4				
6		2	4		
7	2	2			
8		4	8		
9	4	4			
10	8	4			
12		2	2		
13		2	2		
14		2	2		
15				6	
16				6	
17				3	
18				2	
19				12	
20			4	8	
26				1	
Gesamt	18	22	22	38	???
22		4	4		
Schraube	16	12			

*) Schrauben in Blechdose

Steinhalt																								
KKNF-Nr	0			1			2			3			4			5			6			7		
	G	R	B	G	R	B	G	R	B	G	R	B	G	R	B	G	R	B	G	R	B	G	R	B
1	2	2		2			2	2		4	4		4	4		6	6					10	8	
3																						4		
4	1	2		2	2		4	2		4	4		4	4		8	6					8	8	
5	2			2	2		2	2		2	3		4	4		4	4					4	4	
11		2		2	2		2	4		4	4		6	6		6	6					8	6	
12																						4	4	
14		2		2	2		4	2		3	4		6	6		6	8					10	10	
45										1				1			1						2	
52		1			1			2			2			2			2						3	
55																	1						1	
56																	1						1	
66				4			4			4			6			8						8		
67	1																							
71			2			2			3		3			6			6							10
85														2										2
91									1		1			2			2							2
Subges.	6	9	2	14	9	2	18	14	4	22	21	4	30	27	10	38	35	8				56	47	14
Gesamt	17			25			36			47			67			81						117		

Steinhalt der Kästen für Europa																								
KKNF-Nr	0			1			2			3			4			5			6			7		
	G	R	B	G	R	B	G	R	B	G	R	B	G	R	B	G	R	B	G	R	B	G	R	B
1	2			2			2	2					4	4		6	6		8	6				
4	1			2	2		4	2					4	4		8	6		8	8				
5	2			2	2		2	2					4	4		4	4		4	5				
11	2	4		2	2		2	4					6	6		6	6		8	8				
14		4		2	2		4	2					6	6		6	8		8	10				
45														1			1			1				
48																			1	1				
52		1			1			1						2			2			2				
55								1									1			1				
56								1									1			1				
66				4			4						6			8			8					
71			2			2			3						6			6			8			
85															2						2			
91									3						2			2			2			
Subges.	7	9	2	14	9	2	18	15	6				30	27	10	38	35	8	45	43	12			
Gesamt	18			25			39						67			81			100					

Steinhalt der Kästen für USA																								
KKNF-Nr	0			1			2			3			4			5			6			7		
	G	R	B	G	R	B	G	R	B	G	R	B	G	R	B	G	R	B	G	R	B	G	R	B
1	2	2		2			2	2		4	4		4	4		4	4					10	8	
3																						4		
4	1	2		2	2		2	4		4	4		4	4		6	6					8	8	
5	2			2	4		2	2		2	2		4	4		4	4					4	4	
11		2			2		2	4		4	4		4	4		4	8					8	6	
12																						4	4	
14		2		2	4		2	4		4	4		4	8		6	8					10	10	
25							1			1			1			1								
36							2			2			2			3								
45											1		1	1		1	1						2	
52		1			1			1			1			1			2						3	
55								1			1			1			1						1	
56								1			1			1			1						1	
66				4			4			4			4			8						8		
67	1																							
71			2			3			3			4			6			8					10	
85															4			4					2	
91						1			1			2			2			2					2	
Subges.	6	9	2	12	13	4	17	19	4	25	22	6	28	28	12	37	35	14				56	47	14
Gesamt	17			29			40			53			68			86						117		

Steininhalt																						
KKNF-Nr	11			12			13			14			15			16			17			
	G	R	B	G	R	B	G	R	B	G	R	B	G	R	B	G	R	B	G	R	B	
1								2		2	4		4	4		2	4		6	6		
3																2	2		4	2		
4				2	2		5	2		2	4		4	2		4	2		4	4		
5				2	2		2	2		2	2		2	2		2	2		2	2		
11				2	1		2	2		3	4		2	4		4	6		4	6		
12													4	4		2	4		2	4		
14				4	4		6	6		4	6		8	8		8	8		10	8		
15														4					4	4		
25				1			2			4			4	4		4	4		4	6		
33													2									
36										4			2	4		7			7	4		
38													4									
45								1			1			1			1			1		
48																1			1			
49																1			1			
52					1			1			1			1			3			3		
54																	2			2		
55					1			1			1			1			1			1		
56					1			1			1			1			1			1		
66				4			4			4			4			4			4			
71						2			4			7			6			8			8	
73					2			2			2			2	2		4	4		8	4	
75																		2			4	
85									2			2			2			2			2	
91						1			1			2			1			2			2	
Subges.				15	14	3	21	20	7	25	26	11	40	42	11	41	44	18	53	62	20	
Gesamt				32			48			62			93			103			135			

Metallteile							
Metall	11	12	13	14	15	16	17
1		1	2				
7k				2			
44k				2	2	2	2
45k				1	1	1	1
58k					4	4	4
82k					1	1	1
Klammern				2			
Gesamt		1	2	7	8	8	8

Diese Seite ist reserviert für
Ergänzungen.

- 10 -

**Steinhalt
Mosaik- und Puzzlespiele**

Steinhalt Mosaikkasten

Stein Nr		1 AF				2 AF				1 NF				2 NF				3 NF				4 NF			
		G	R	B	S	G	R	B	S	G	R	B	S	G	R	B	S	G	R	B	S	G	R	B	S
680	GK					38	50	40	62					10	42	20	20					38	50	40	61
682	GK					36	46	30	40					20	16	20	30					40	46	40	40
683	GK					56	36	28	48					32	12	24	32					64	48	28	52
692	KK	38	50	40	62					10	42	20	20					38	50	40	61				
693	KK	36	46	30	40					20	16	20	30					40	46	40	40				
694	KK	56	36	28	48					32	12	24	32					64	48	28	52				
Subges.		130	132	98	150	130	132	98	150	62	70	64	82	62	70	64	82	142	144	108	153	142	144	108	153
Gesamt		510				510				278				278				547				547			

Stein Nr		1A NF				2A NF			
		G	R	B	S	G	R	B	S
680	GK					28	8	20	41
682	GK					20	30	20	10
683	GK					32	36	4	20
692	KK	28	8	20	41				
693	KK	20	30	20	10				
694	KK	32	36	4	20				
Subges.		80	74	44	71	80	74	44	71
Gesamt		269				269			

Kugelspiel Meteor

	1	2	3	4	5	6	7	9	11
Kugeln	72	96	144	216	216	300	300	600	1200
Farben	4	4	4	4	4	4	6	6	6

Rundspiel Saturn

	2
Stein	

Karola

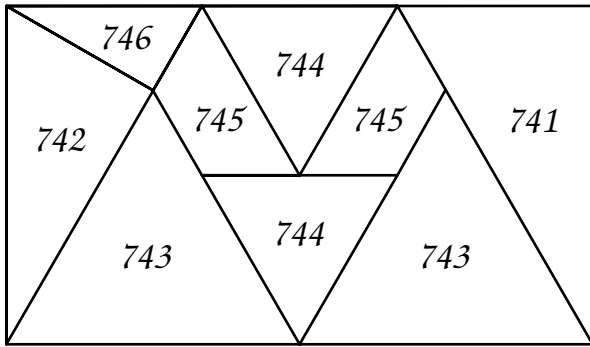
	0	1	2	3	4	5
Steine	165	233	337	449	579	1058

Steininhalt																										
AF	NF	1 - Nagold					2 - Nakel					3 - Namslau					4 - Nassau					6 - Nauen				
Nr	Nr	R	G	B	S	W	R	G	B	S	W	R	G	B	S	W	R	G	B	S	W	R	G	B	S	W
1T	679	6	4	4	6		6	4	4	6	4	6	4	6	6	4	6	10	8	6	4	12	14	14	12	4
2T	680													8	8	8	8	12	12	8	8	16	16	16	18	12
3T	681	8	8	8	6		8	8	8	8		8	8	8	8	8	8	8	12	12	12	16	16	16	16	12
4T	682			3					3					8	8	8	8	12	8	12	8	16	16	16	12	12
5T	683			2					2					8	6	8	8	8	6	8	8	16	16	12	16	6
6T	684																									
7T	685						6	6	6	6	6	12	6	6	8	6	12	12	12	12	6	16	12	12	16	8
8T	686	8	6	8	4		8	8	8	8	8	10	6	8	8	8	8	8	8	8	8	12	12	12	12	8
9T	687																12	12	12	12		12	12	12	12	8
10T	688						8	8	8			8	12	12	8	8	12	12	12	12	8	16	16	16	16	12
11T	689				4					8	8				12	8				8	8		12	12	12	12
	62													1												
Subges.		22	18	25	20	0	36	34	39	36	26	68	59	64	74	42	90	88	92	94	46	132	142	138	142	94
Gesamt		85					171					307					410					648				

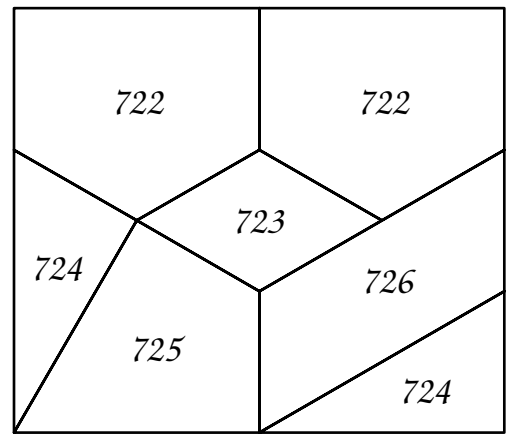
Steininhalt																										
AF	NF	1A - Nebra					2A - Neheim					3A - Neisse					4A - Neuburg					5A - Neudorf				
Nr	Nr	R	G	B	S	W	R	G	B	S	W	R	G	B	S	W	R	G	B	S	W	R	G	B	S	W
1T	679					4			2				6	2	0	0	6	4	4	2					4	2
2T	680						8	8	8	8		4	4									4	4	8	8	12
3T	681				2						8			4	4	4	4	4	4	4		4	4	4		
4T	682						8	8	5	8		4		4			4	4		4	8		4	4	4	6
5T	683						8	6	6	8							4			4		4	6	4	4	6
6T	684																									
7T	685	6	6	6	6	6	6			2			6	6	4		4			4						2
8T	686	2			4	8											4	4	4						8	
9T	687											12	12	12	12										8	
10T	688	8	8	8			4	4	8	8		4			4		4	4	4		4			4		
11T	689				8	8													8	4		12	4		4	
	62		1																							
Subges.		16	15	14	20	26	30	26	25	34	16	24	28	28	24	4	30	20	20	22	12	12	30	24	32	40
Gesamt		91					131					108					104					138				

Steininhalt												
AF	NF	2B - Neumark					4B - Neumühle					
Nr	Nr	R	G	B	S	W	R	G	B	S	W	
1T	679		6	4			6	4	6	6		
2T	680	12	12	8	8		4	4	8	10	12	
3T	681			4	4	12	8	8	4	4		
4T	682	12	8	9	8		4	8	4	4	12	
5T	683	8	6	6	8		8	10	4	8	6	
6T	684											
7T	685	6	6	6	6		4			4	2	
8T	686						4	4	4	4		
9T	687	12	12	12	12						8	
10T	688	4	4	4	12	8	4	4	4	4	4	
11T	689						12	12	4	4		
Subges.		54	54	53	58	20	42	54	46	48	48	
Gesamt		239					238					

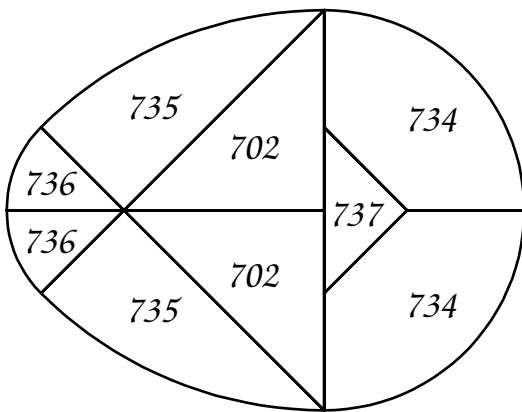
Nr.	1	2	3	4	5	6	7	8	9	10	11	12	13	14	15	16	17	18	19	20	21	22	23	24	25	26	27	28	29	30	31	32	33	34	35	36		
Stein-Nr	Alle Neune	Blitzableiter	Ei des Columbus	Geduldprüfer	Grillentöter	Herzrätsel	Kobold	Kopferbrecher	Kreisrätsel	Kreuzspiel	Nicht zu hitzig	Pythagoras	Quälgeist	Ruhig Blut	Sphinx	Wunderei	Zornbrecher	Archimedes	Ende gut, alles gut	Paßauf	Eile mit Weile	Sorgenbrecher	Kopernikus	Pyramide	Nur Mut	Böse Sieben	Ritze Ratze	Frisch gewagt	Zeitvertreiber	Zeppelin	Kiebitz-Ei	Wer wagt gewinnt	Für kluge Leute	Hexenmeister	Teufelchen	Heureka		
701					1			2											1	1		1	2		1						1	1	1		1			
702			2	1	2			1		2		2	2			2	1	2		3	2	1				2			1			2	1	1	2			
703						1		1												1		2			1								3	1				
704						1		1				1	1							1	1					1			1									
705				1		1		2			2	2	3					2	2	1	2	2	1	2	2	2	2		3	1	1	2	2	3		1		
706				1																																		
707				1																			1															
708				2																																		
709												1	1						1				1															
710						1				1			1					2	2	3	1		1			1					1	1	1				1	
711									2																													
712									2																								2					
713									2																													
714									2																													
715					1							1							1															1	1			
716																								1													1	
717																				2		1	1				1							1				
718																																						
721																																						
722		2																																				
723		1																																				
724		2																																				
725		1																																				
726		1																																				
727																																						
728																																						
729																																						
730					2																																	
731					1																																	
732				2																																		1
734		2																																				
735		2																																				
736		2																																				
737		1																																				
738												2																										
739												2																										
740												2																										
741	1														1																						1	
742	1														2	2																						
743	2																																					
744	2																																					
745	2																																					
746	1														2																						2	
747																																						
748								2																														
749								1																														
750								3																														
751															2																							
752															2																							
753															1																							
754																1																						
755																1																						
756																1																						
757																1																						
758																1																						
760								3																														
761								2																														



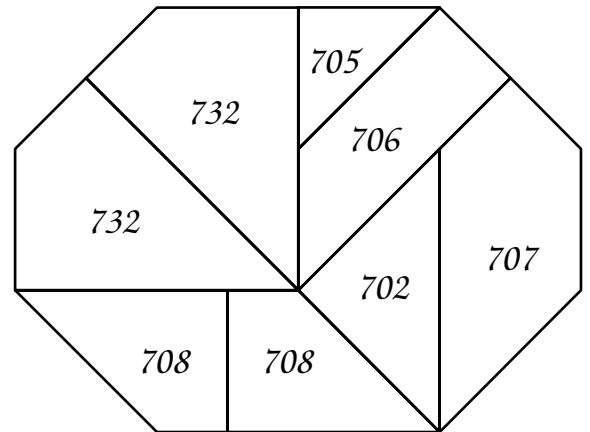
1 - Alle Neune



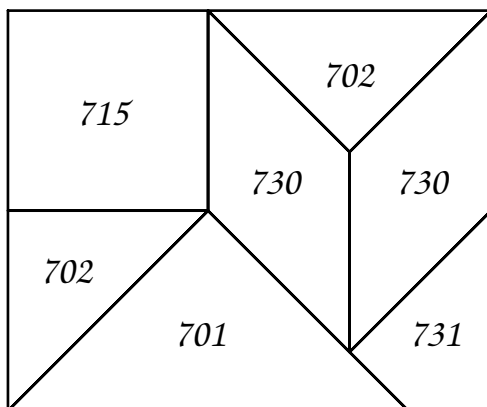
2 - Blitzableiter



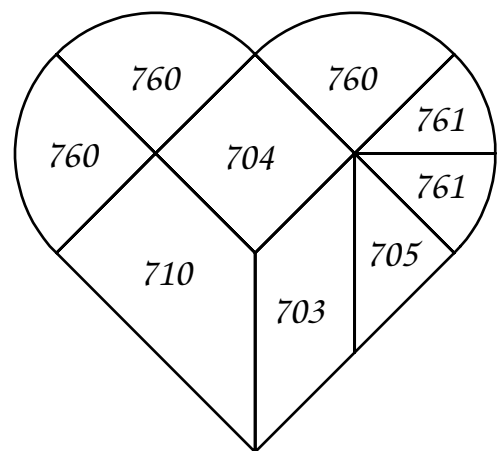
3 - Ei des Kolumbus



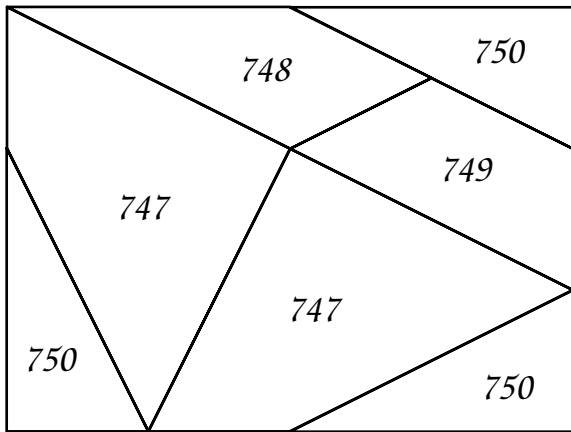
4 - Geduldprüfer



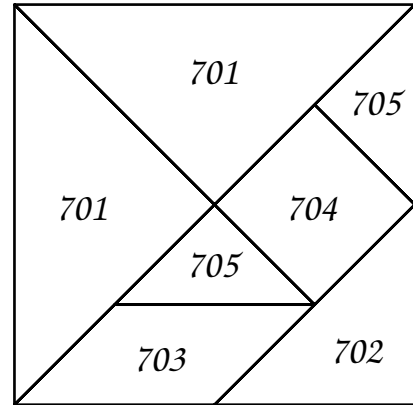
5 - Grillentöter



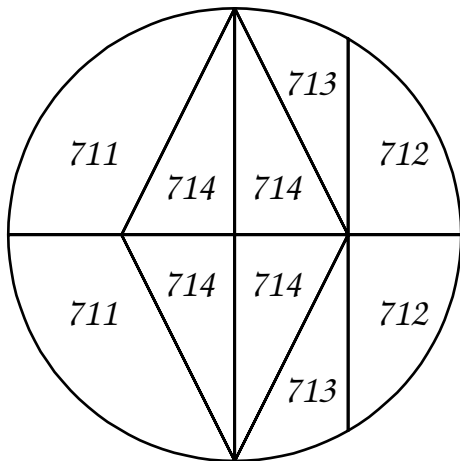
6 - Herzrätsel



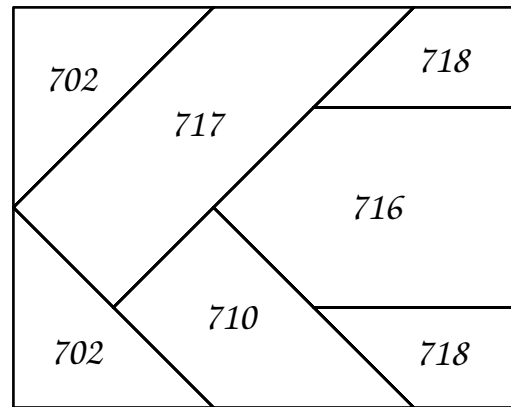
7 - Kobold



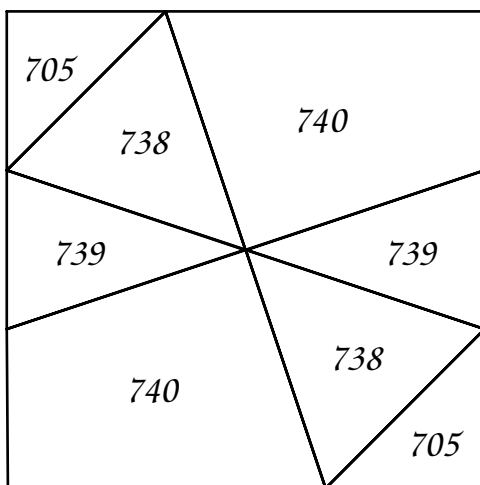
8 - Kopfzerbrecher



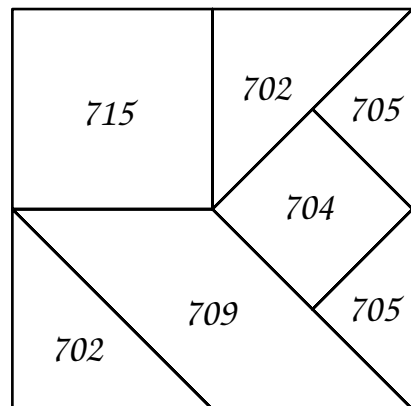
9 - Kreisrätsel



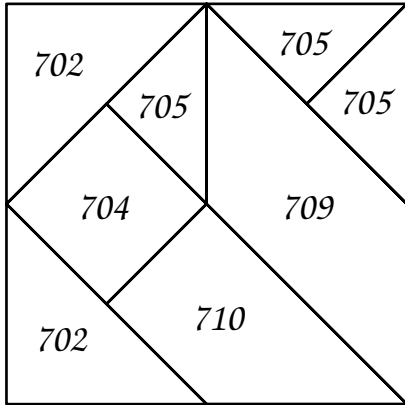
10 - Kreuzspiel



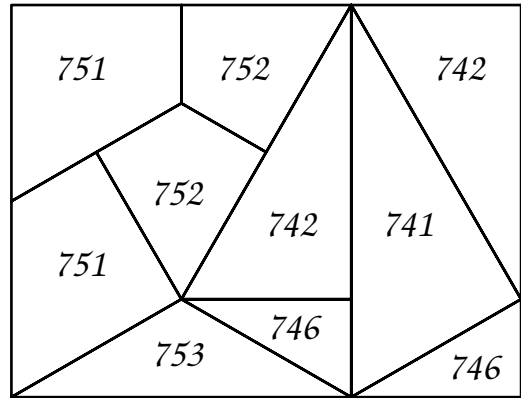
11 - Nicht zu hitzig



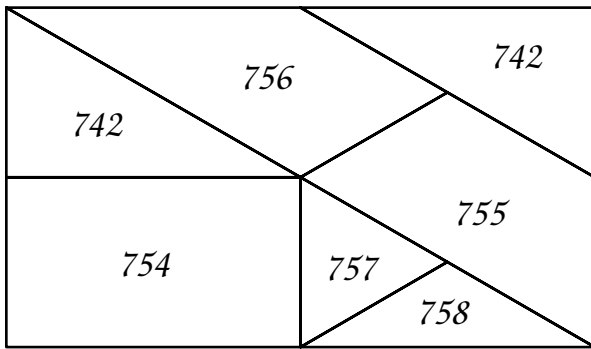
12 - Pythagoras



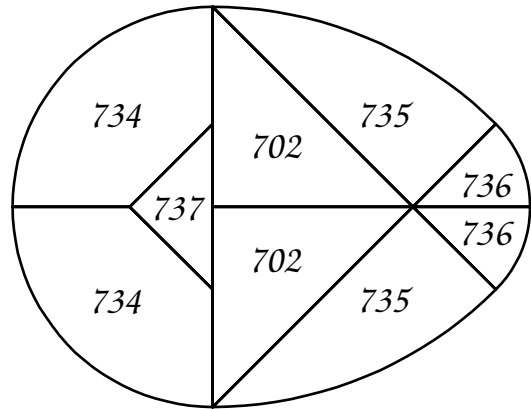
13 - Quälgeist



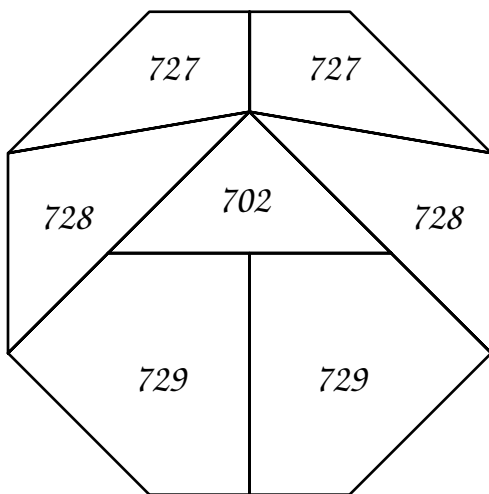
14 - Ruhig Blut



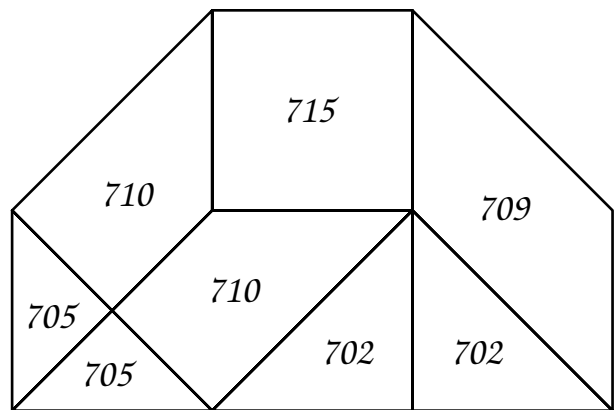
15 - Sphinx



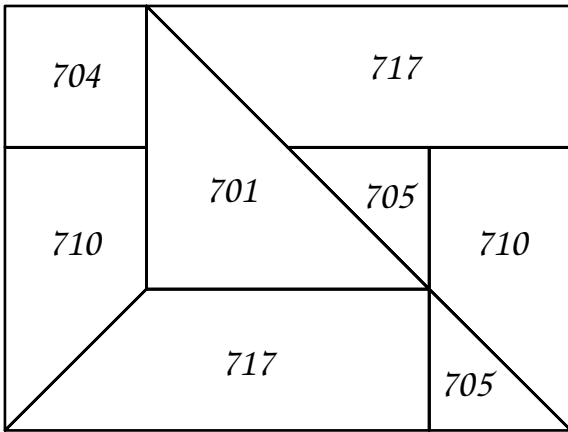
16 - Wunderei



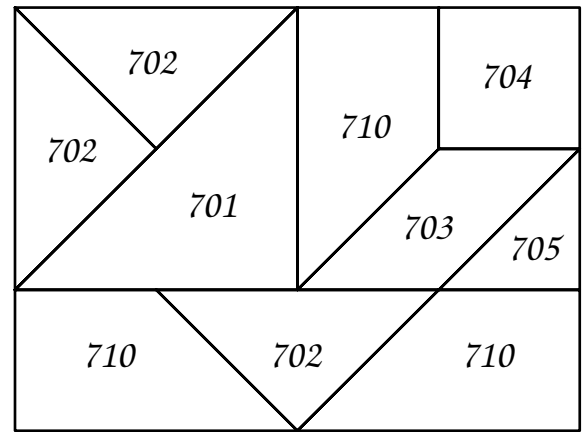
17 - Zornbrecher



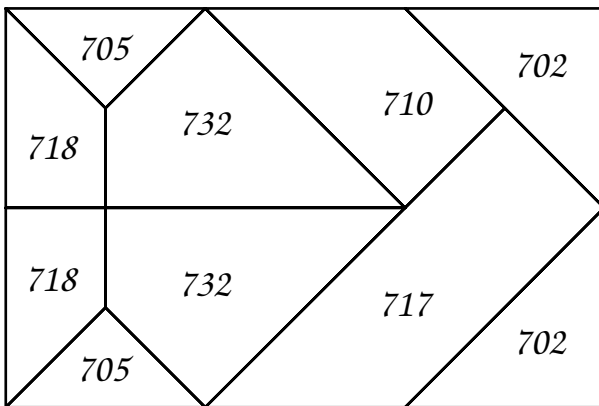
18 - Archimedes



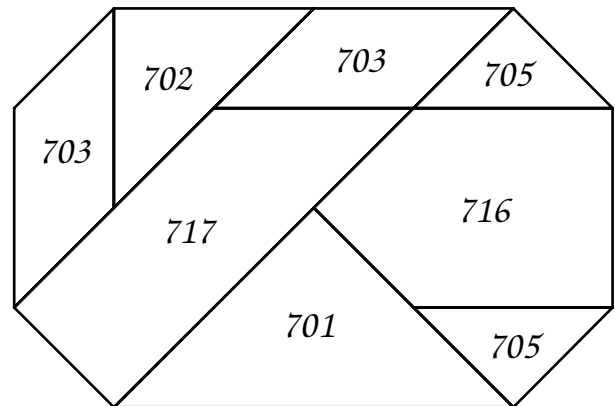
19 - Ende gut, alles gut



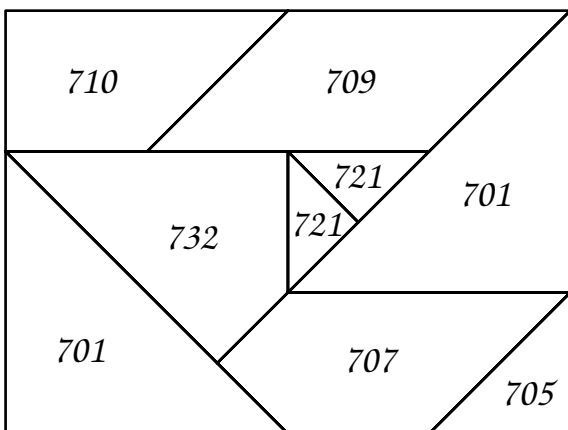
20 - Paß auf



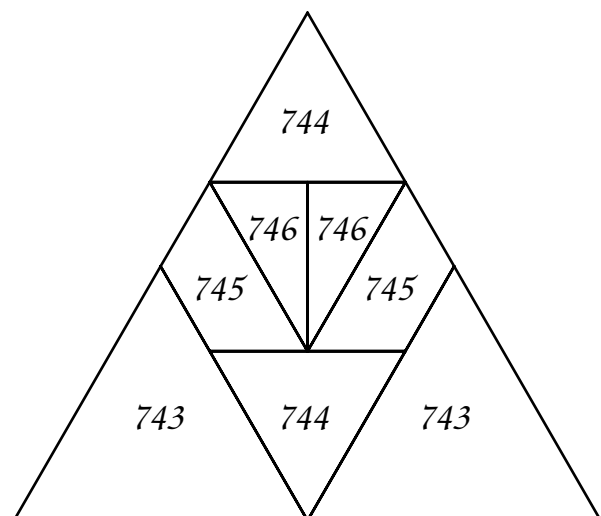
21 - Eile mit Weile



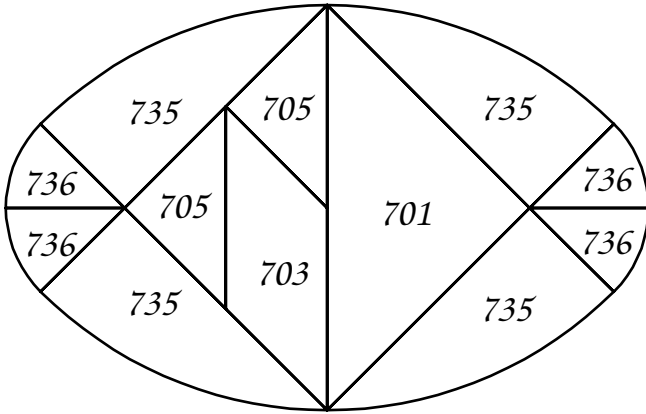
22 - Sorgenbrecher



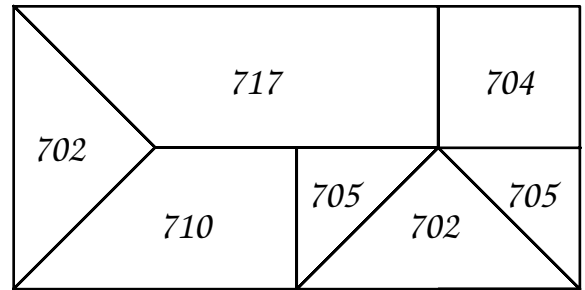
23 - Kopernikus



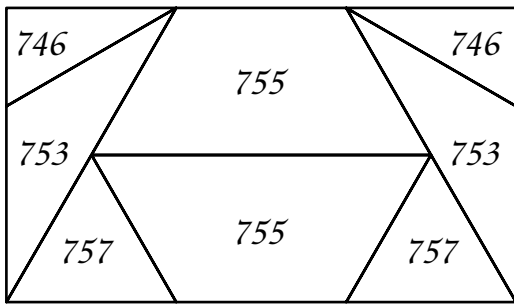
24 - Pyramide



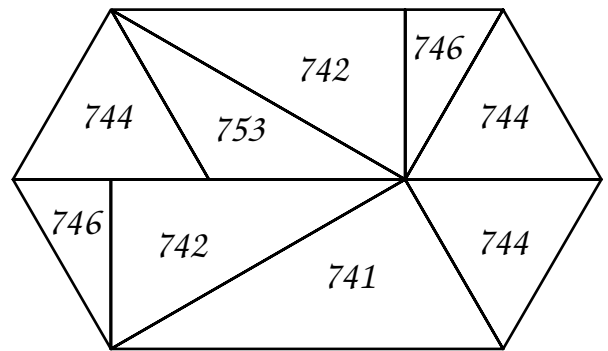
25 - Nur Mut



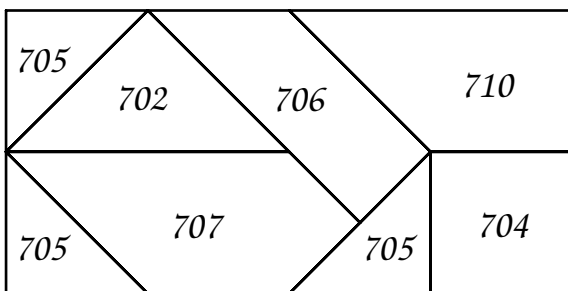
26 - Böse Sieben



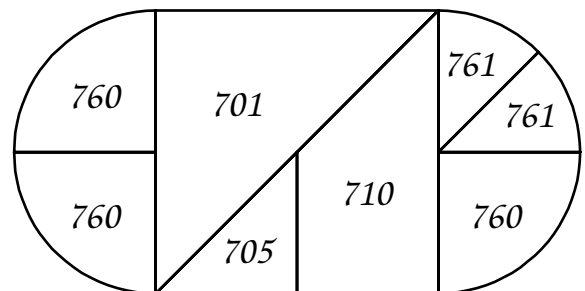
27 - Ritze Ratze



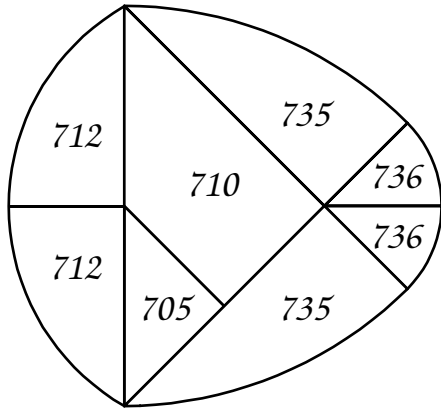
28 - Frisch gewagt



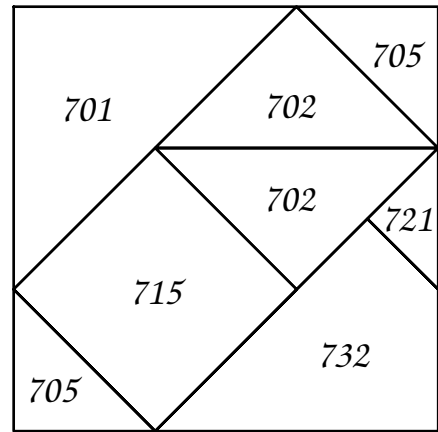
29 - Zeitvertreiber



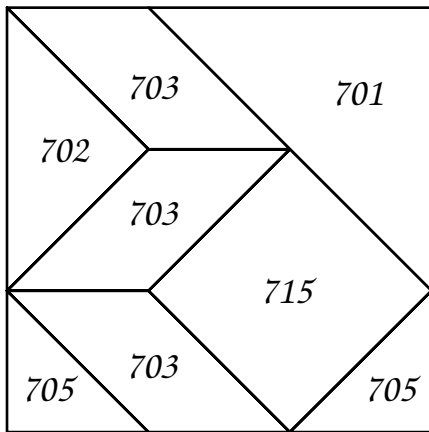
30 - Zeppelin



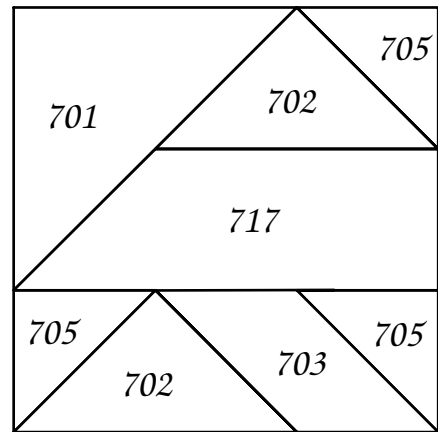
31 - Kiebitz-Ei



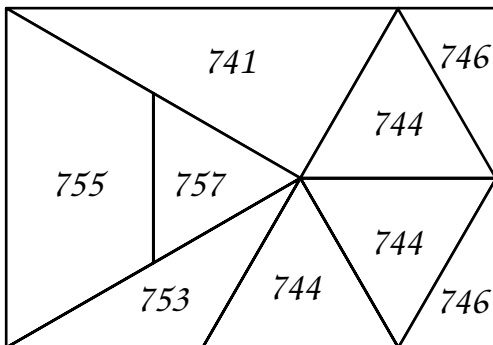
32 - Wer wagt gewinnt



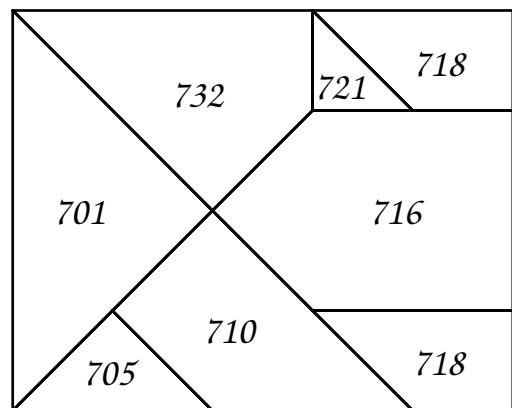
33 - Für kluge Leute



34 - Hexenmeister



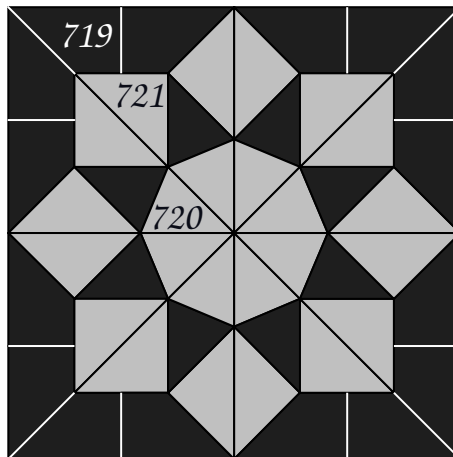
35 - Teufelchen



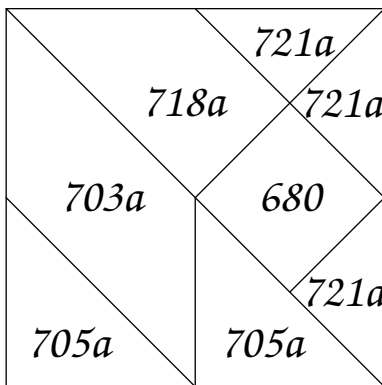
36 - Heureka

Sternrätsel

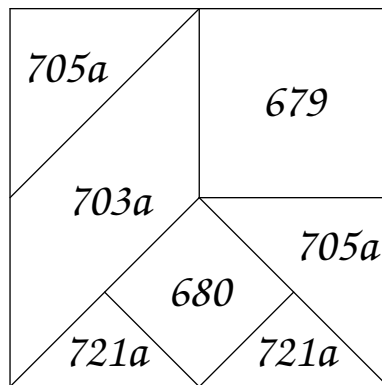
Stein-Nr	Farbe	Anzahl
719	schwarz	16
720	schwarz	8
720	grau	8
721	grau	16
gesamt		48



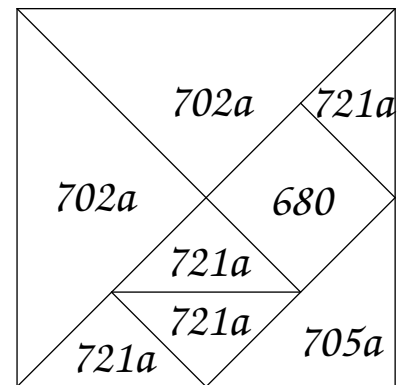
Stein-Nr	Piccolo T1 (Picco I)	Piccolo T2 (Picco II)	Piccolo T3 (Picco III)	Zoologischer Garten	Schützengraben	Pfeifenraucher		
						R	B	S
679		1		1	1			
680	1	1	1	2	2			
686a						2	2	2
689a						4	4	4
691a						3	1	3
702a			2					
703a	1	1		2	2			
705a	2	2	1	4	4			
718a	1			1	1			
721a	3	2	4	5	5			
724a						2	1	5
726a						2		1
Summe	8	7	8	15	15	13	8	15



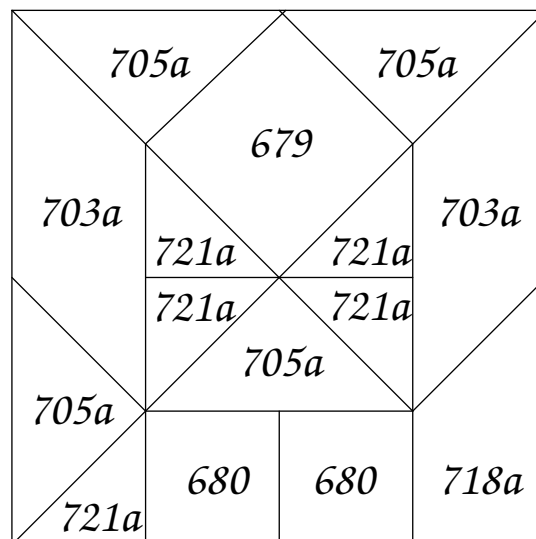
Piccolo T1



Piccolo T2

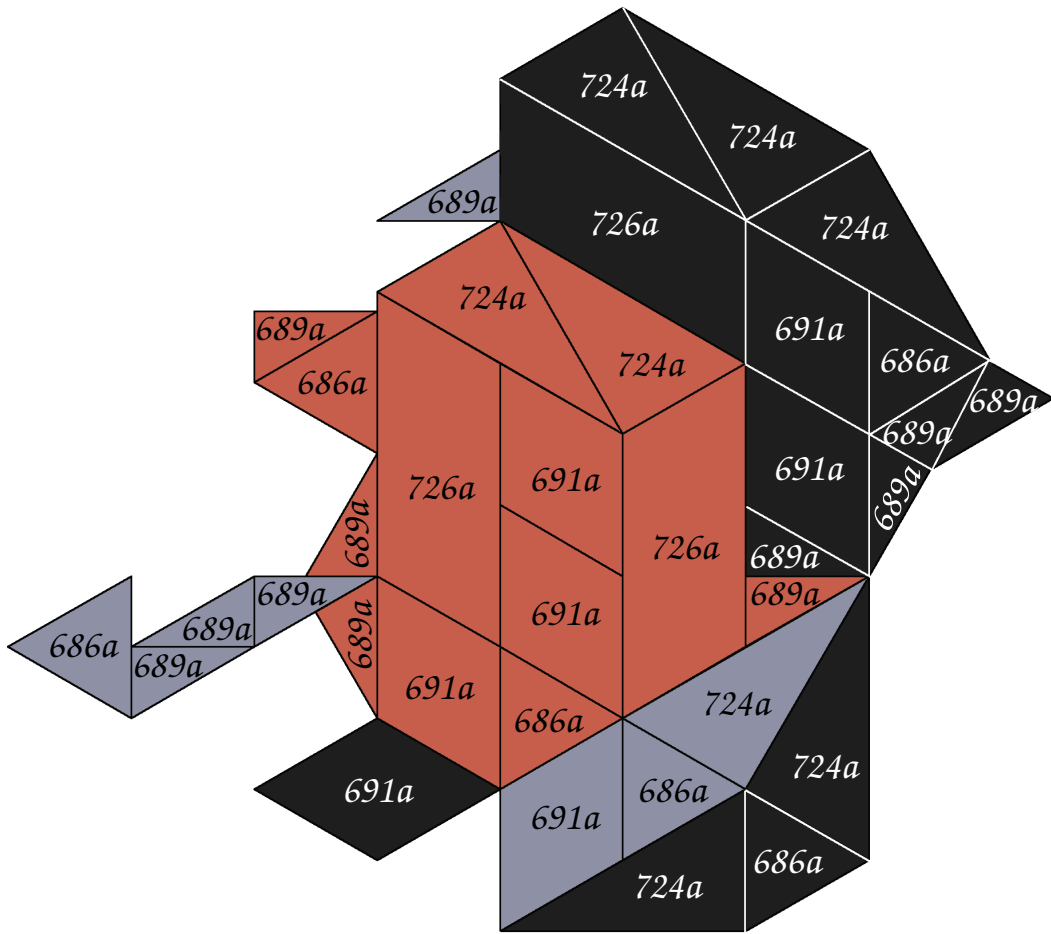


Piccolo T3



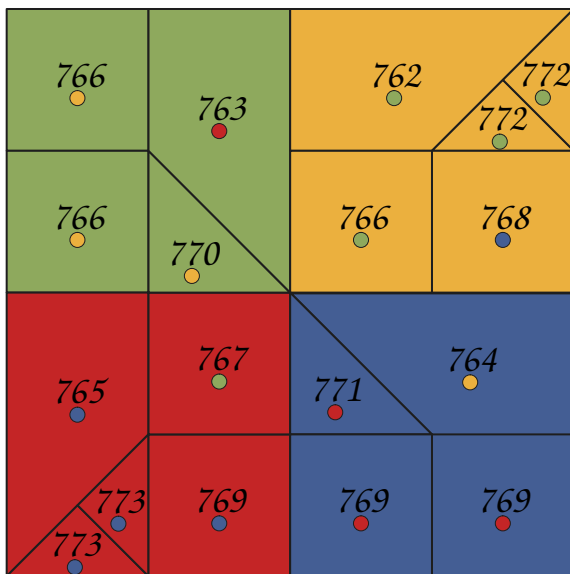
Zoologischer Garten
Schützengraben

Pfeifenraucher

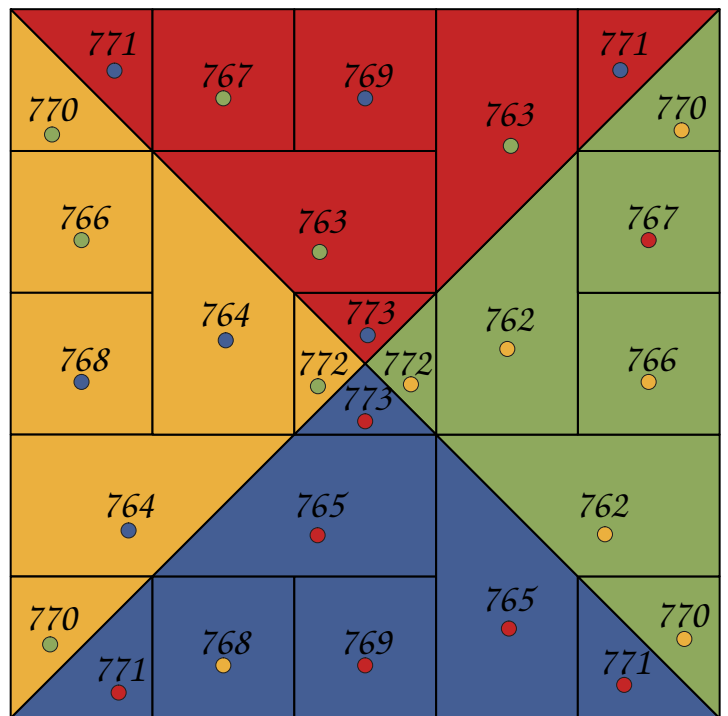


Stein-Nr.	1	2	3	4
762	1	2	3	
763	1	2	3	
764	1	2	3	
765	1	2	3	
766	3	2	5	
767	1	2	3	
768	1	2	3	
769	3	2	5	
770	1	4	4	
771	1	4	4	
772	2	2	4	
773	2	2	4	
774				1
775				1
776				1
777				1
778				2
779				2

Stein-Nr.	1	2	3	4
780				2
781				2
782				6
783				2
784				6
785				2
786				2
787				2
788				2
789				2
790				2
791				2
792				2
793				2
794			4	
795			4	
Gesamt	18	28	52	44



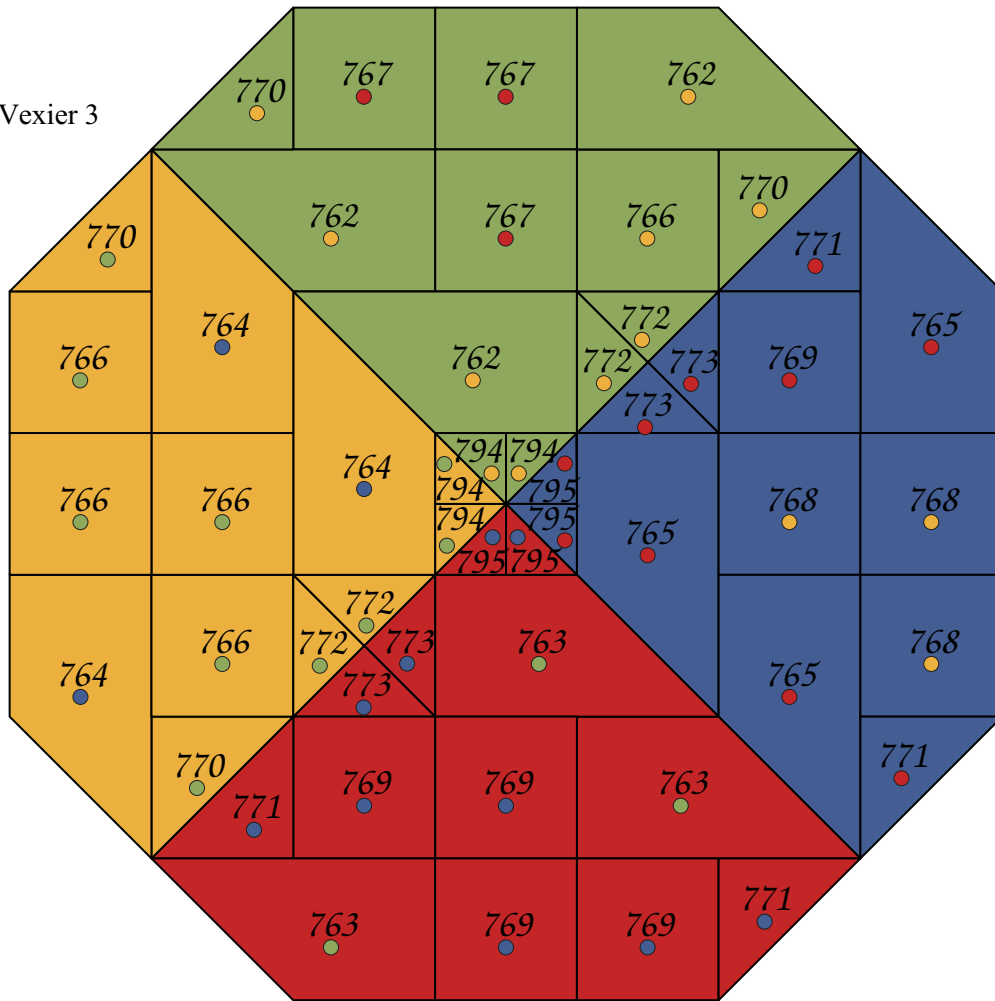
Vexier 1



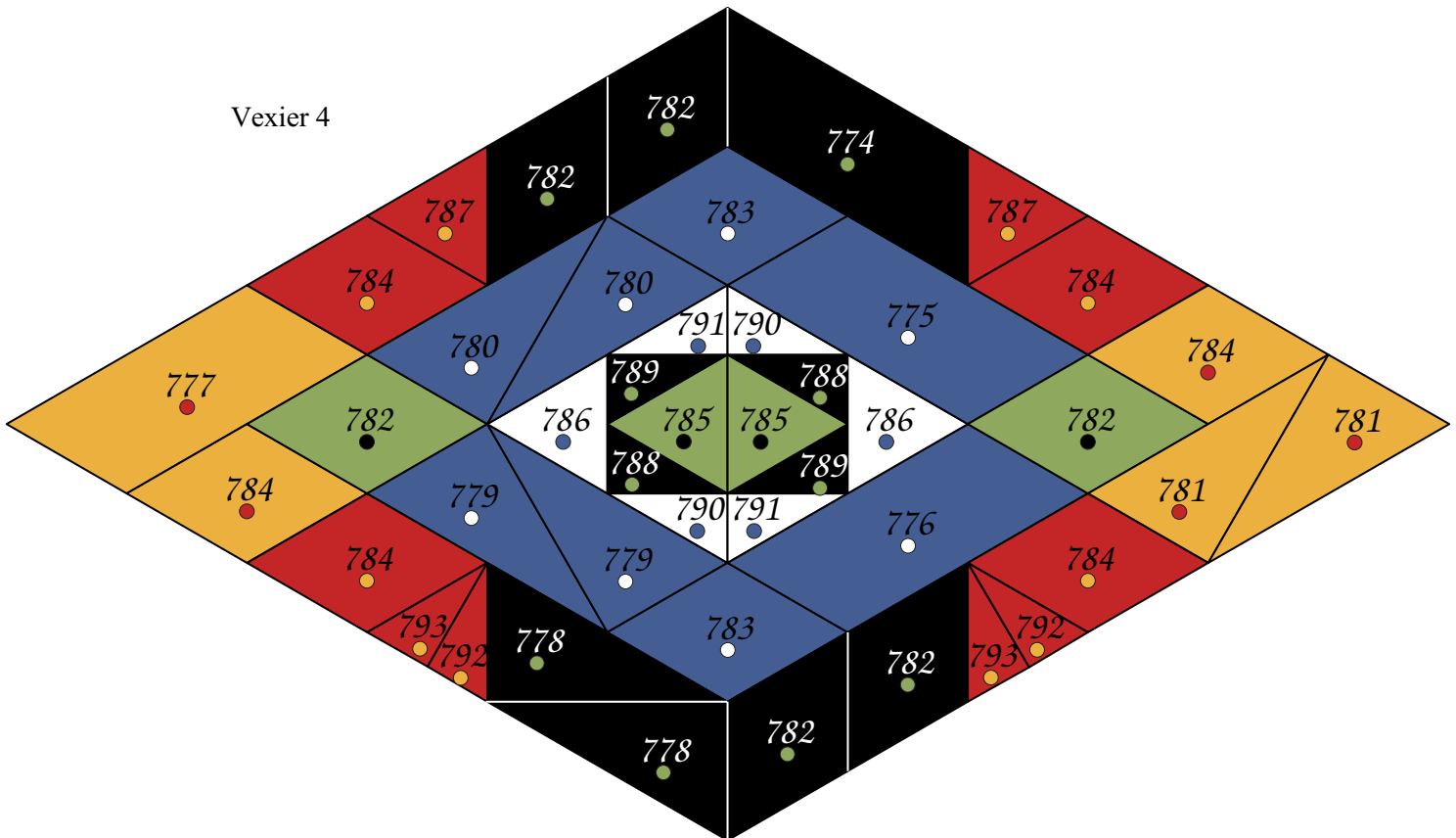
Vexier 2

Die farbigen Punkte geben die Farbe der Rückseite an.

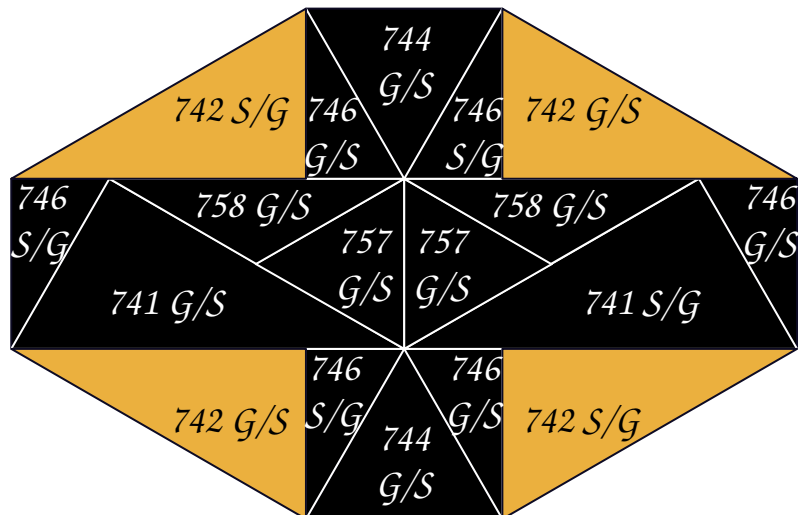
Vexier 3



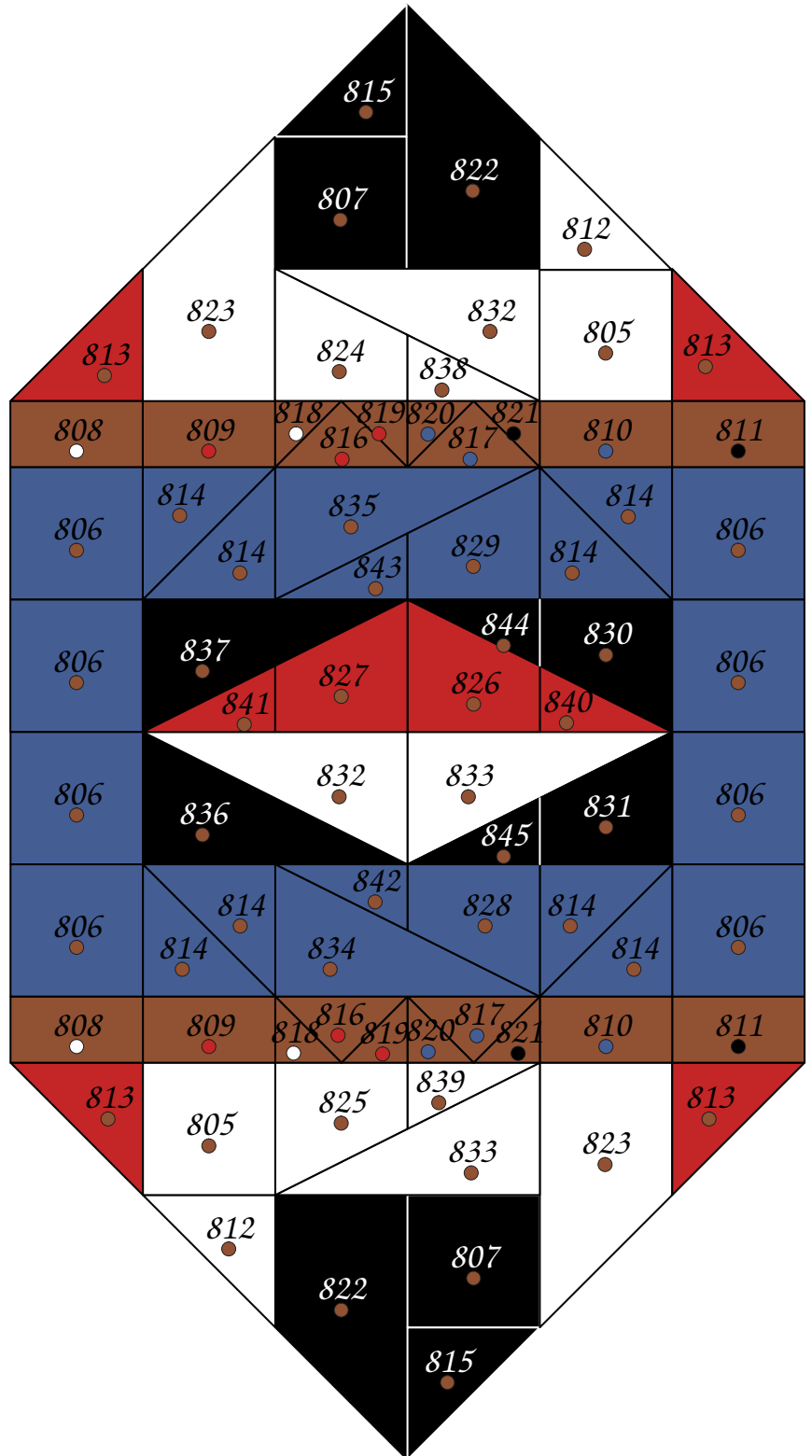
Vexier 4



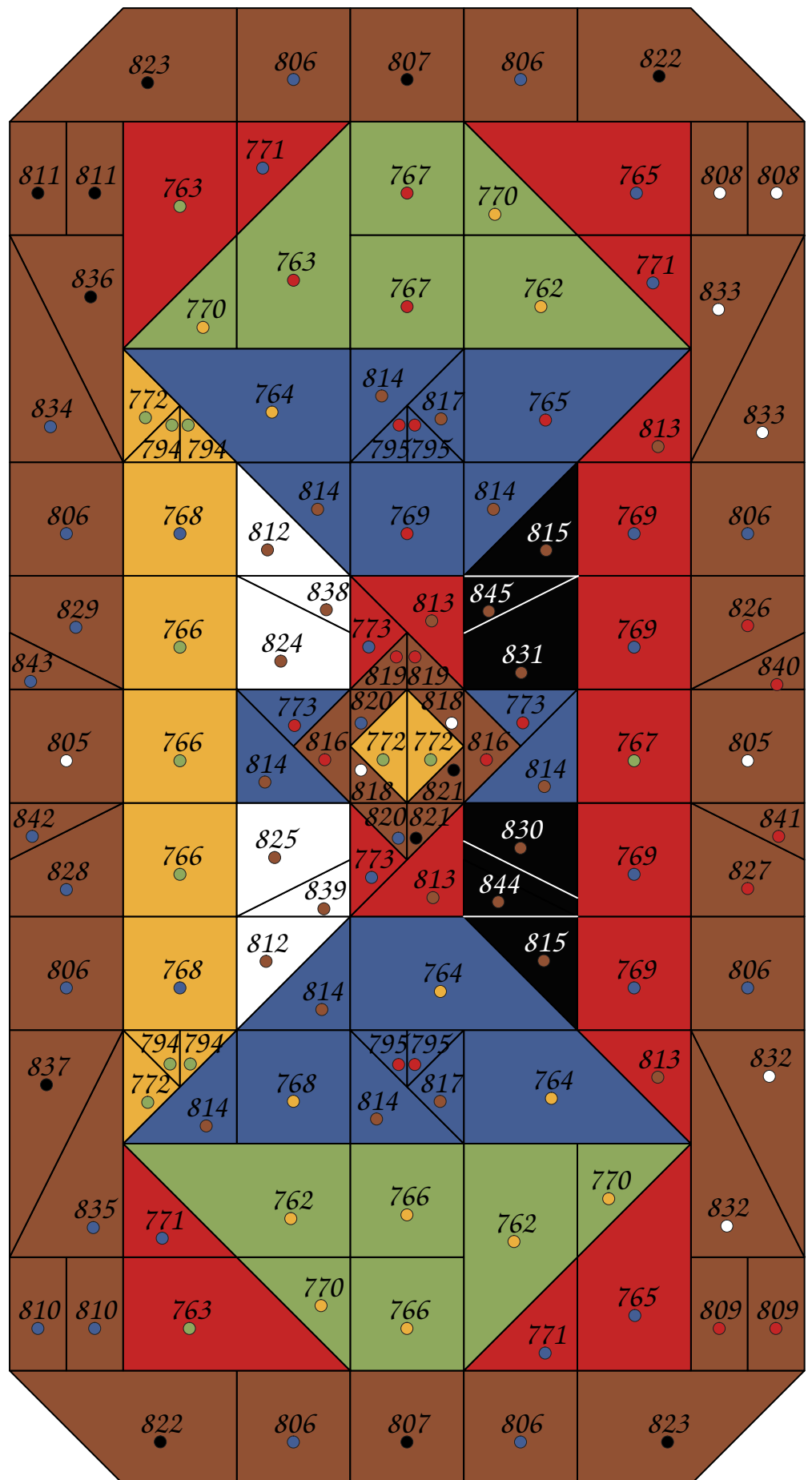
Stein-Nr	G/S	S/G
741	1	1
742	2	2
744	2	
746	3	3
757	2	
758	2	
Gesamt	18	



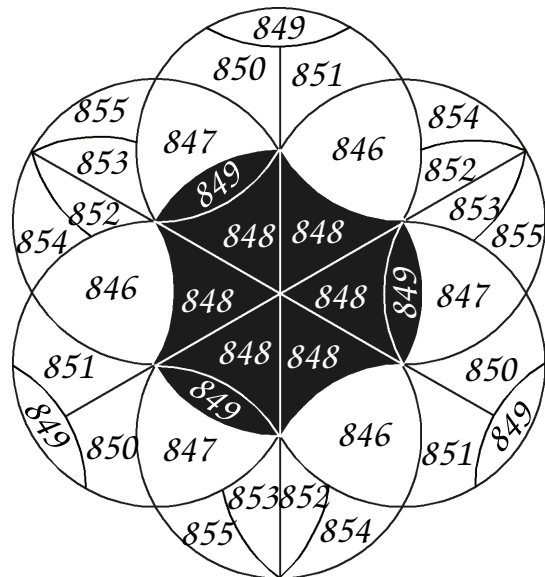
Steinhalt	
Stein	Anzahl
805	2
806	8
807	2
808	2
809	2
810	2
811	2
812	2
813	4
814	8
815	2
816	2
817	2
818	2
819	2
820	2
821	2
822	2
823	2
824	1
825	1
826	1
827	1
828	1
829	1
830	1
831	1
832	2
833	2
834	1
835	1
836	1
837	1
838	1
839	1
840	1
841	1
842	1
843	1
844	1
845	1
Gesamt	76



Steinhalt	
Stein	Anzahl
762	3
763	3
764	3
765	3
766	5
767	3
768	3
769	5
770	4
771	4
772	4
773	2
794	4
795	4
805	2
806	8
807	2
808	2
809	2
810	2
811	2
812	2
813	4
814	8
815	2
816	2
817	2
818	2
819	2
820	2
821	2
822	2
823	2
824	1
825	1
826	1
827	1
828	1
829	1
830	1
831	1
832	2
833	2
834	1
835	1
836	1
837	1
838	1
839	1
840	1
841	1
842	1
843	1
844	1
845	1
Gesamt	126



Steinhalt	
Stein	Anzahl
846	3
847	3
848	6
849	6
850	3
851	3
852	3
853	3
854	3
855	3
Gesamt	36



Diese Seite ist reserviert für
Ergänzungen.

- 11 -

Inhalt
Andere Baukasten

Steinhalt (30 mm Einheit)			
Beschreibung der Steine: 6-1 bis 6-3			
KMBK Nr	Bürgerheim		Liebe Heimat
	Farbe I	Farbe II	Farbe
¼		4	16
½		16	20
1			8
2			1
2 ¹	1		8
2 ²	2	2	2
2 ³		2	4
2 ⁴			
3			10
3 ¹			5
3 ²			2
3 ³	2	3	6
3 ⁴		1	1
3 ⁵			
4			1
5		2	14
6	4		14
6 ¹	4		
6 ²	8		
6 ³	6		
6 ⁴	12		
7			12
8 ^a			1
8 ^b			1
8 ^{1a}			1
8 ^{1b}			1
9			2
9 ^{1a}			3
9 ^{1b}			3
10			2
11		2	4
11 ¹		4	
11 ²		4	
11 ³			
Subges.	39	40	142
Gesamt	79		142

Farb-Varianten der Kästen			
Bürgerheim	Farbe I	Farbe II	Dach gefärbt
I	weiß-gelb	weiß-gelb	rot
II	grau	gelb	rot
III	gelb	grau	rot

Liebe Heimat	Farbe	Dach gefärbt
I	gelb	blaugrau
II	dunkelgrau	dunkelrot
III	rot	grün
IV	gelblich weiß	braun

Bestell-Nr.	Kasten Nr.	0	1	1a	2	2a	3	3a	4	4a	5	5a	6	6a	7
1		2	2		2		2	2	4	2	6	4	10	6	16
2		1	2		2		2		2	1	3	2	5	2	7
3		1	1	1	2		2		2	1	3	1	4	1	5
4								2	2		2		2	1	3
5						2	2		2		2		2	2	4
6										2	2		2		2
7										1	1		1	1	2
8										1	1		1	1	2
9												1	1	1	2
10												2	2		2
13		2	2		2	2	4		4		4		4		4
14		1	1	1	2	2	4		4		4		4	1	5
15		1	1	1	2	2	4		4		4		4	3	7
16						2	2		2		2	2	4		4
17			2		2		2	1	3		3		3		3
18														2	2
19										2	2		2		2
23			1		1		1		1		1		1		1
25			1		1	2	3	2	5		5	1	6		6
26														1	1
27														1	1
29														4	4
30														8	8
31a								4	4	2	6	2	8	4	12
35		1	2		2	2	4		4	2	6	2	8	2	10
36		2	2		2		3	2	4		4		4	6	10
37				2	2		2	2	4		4	4	8		8
39								1	1		1		1	1	2
41		1	1	1	2	1	3	1	4	2	6	2	8	2	10
43														8	8
50		1	1												
51					1		1		1		1		1		1
53		1	1												
55				1	1		1	1	2	2	4	2	6	2	8
58		4	6	2	8	4	12	4	16	4	20	4	24	16	40
59		4	6	2	6	2	6	2	8	2	10	2	12	6	18
62										2	2	1	3	1	4
67	15 mm	7	10	5	12	28	40	25	45	20	65	10	80	60	100
	27	7	10	5	15	15	30	25	40	15	45	10	55	40	70
	40	6	8	5	10	15	25	30	55	10	25	10	30	30	60
	50	5	5	5	10	5	10	10	20	10	15	10	20	20	25
	60	7	8	4	12	3	15	10	20	10	20	10	20	20	25
	95	8	10	5	15	5	20	10	30	15	25	10	25	20	45
	195		5		5	5	10	10	10	12	20	10	20	10	30
	245													15	15
	300													10	10
gesamt		62	88	40	119	97	210	144	303	118	324	102	391	308	604

- 12 -



Anker Steinbaukasten GmbH

GKNF-Nr	Starter			4			6			8			10			12		
	G	R	B	G	R	B	G	R	B	G	R	B	G	R	B	G	R	B
1	2	2			2		2	4		8	6		10	10		12	12	
3							2	2		2	4		4	4		8	8	
4	2	4		2	2		4	2		6	6		10	8		12	8	
5	2	2		2	2		2	2		4	4		6	6		6	6	
15	2	4		2	4		4	6		10	8		10	14		14	16	
17							2	4		4	4		6	10		8	16	
19	4	4		6	6		8	8		14	12		14	20		16	24	
21		4												2		2	2	
22											4			4			6	
28											4			4		4	4	
29										2			4	4		4	4	
31				4			4	4		5	4		8	9		10	10	
32																4		
34										4			8	4		8	4	
58																	4	
60														4			4	
62																	4	
69				4			7			10	5		18	10		33	26	
70																4		
72										4			8	4		16	4	
79																5		
81																	4	
95													2			2		
97																4		
98					1			1			2		1	2		1	2	
100											2		2	2		2	2	
101							1			1			1			1	1	
102							1			1			1			1	1	
108		2			1			3			4			4			4	
110								2			2			4		2	8	
112					1			1			2			3		1	4	
113					1			1			2			3		1	4	
114													2			2		
115													2			2		
181	4			4			4			8			12			16		
208			4			6			8		18			20				26
210					2			4	4		8	8		8	8	4	12	8
212									4			8			8			8
262											4			4				16
265											8			8				16
288						1			2			4			4			4
316						2			2			2			4			8
318															4			4
320															4			4
Subges.	16	22	4	24	22	9	41	44	20	83	83	52	129	143	64	205	204	94
Gesamt	42			55			105			218			336			503		

GKNF-Nr.	2 - KaDeWe			Heinzelmännchen = Starter			Fröbel-Gaben				
	G	R	B	G	R	B	3	4	5	6	
1		2		2	2		8		21		
4	2			2	4						
5	4	2		2	2						
15	2	2		2	4			8		18	
19	2	6		4	4					12	
21					4						
28										6	
69	4										
108		1			2						
110		2									
181	4			4							
208			4			4			6		
213									12		
Subges.	18	15	4	16	22	4					
Gesamt	37			42			8	8	39	36	

GKNF-Nr	14			16			18			20			22			24		
	G	R	B	G	R	B	G	R	B	G	R	B	G	R	B	G	R	B
1	12	12		12	12		14	14		14	16		18	22		18	28	
2	4	4		4	4		8	8		8	8		8	8		8	8	
3	8	8		8	12		8	12		8	12		12	12		12	12	
4	12	8		16	12		16	14		18	14		18	18		18	22	
5	8	6		8	6		10	8		10	8		10	8		10	8	
10		4			4			8		6	8		8	8		8	8	
11																	4	
12																	4	
15	14	18		16	20		16	20		16	22		20	26		26	34	
17	12	18		16	22		16	28		16	28		16	30		26	42	
18	4	4		4	4		4	8		8	8		8	8		8	8	
19	20	30		22	34		34	38		34	42		34	46		42	52	
21	2	4		2	8		2	8		2	8		4	8		4	8	
22		8			8			8			10			14			16	
23		2			4			4			4			4			4	
24								2			2			4			4	
25													2			4		
26	4			4	4		4	4		4	4		4	8		4	8	
28	4	4		8	8		16	8		16	8		16	8		16	12	
29	4	4		4	4		4	4		4	4		4	8		8	8	
30							4	4		4	8		4	8		4	8	
31	10	16		13	18		16	22		20	22		20	22		24	30	
32	4			12			16			16			16			16	4	
34	8	4		8	4		8	8		8	8		8	8		8	12	
38		6			8		8	8		8	8		12	12		12	16	
39	4			12			16			24			24			24		
40											4		4	8		8	8	
52							4			8	8		8	8		8	8	
55													8			12		
58		8			12		4	12		4	12		4	12		8	12	
60	4	8		4	8		4	8		4	8		4	8		8	8	
61							4	4		4	4		4	4		8	8	
62	4	8		4	8		4	8		4	8		8	8		8	8	
63											4			8		8	8	
64	8			8			16			16			16			16		
65																4		
66	4	4		4	4		4	4		4	4		4	4		8	8	
67	4			8	4		8	4		8	4		8	4		8	8	
68							4	4		4	4		4	4		8	8	
69	33	26		34	26		36	26		42	32		45	32		45	34	
70	8	8		12	8		24	8		24	8		24	8		24	8	
72	16	4		20	12		20	12		20	12		24	12		28	14	
73																	4	
79	5	2		10	4		16	4		18	4		20	9		23	14	
80	8			8			8			8			8			8	8	
81	6	8		10	8		18	8		18	8		18	12		18	16	
83										2			4			4		
84																4		
85																4		
86										6			16			22		
87													8			8		
95	2			2			2			2			2			4		
97	4			4			4			4			4			4		
98	1	2		1	2		1	2		1	2		1	2		1	2	
100	2	2		2	2		2	2		2	2		2	2		2	2	
101	1	1		1	1		1	1		1	1		1	1		1	1	
102	1	1		1	1		1	1		1	1		1	1		1	1	
107		4			4			4			4			4		4	4	
108	1	4		1	4		1	4		1	4		1	4		3	4	
110	2	8		2	8		2	8		2	8		2	8		2	8	

Fortsetzung

GKNF-Nr	14			16			18			20			22			24		
	G	R	B	G	R	B	G	R	B	G	R	B	G	R	B	G	R	B
112	1	4		1	4		1	4		1	4		1	4		1	4	
113	1	4		1	4		1	4		1	4		1	4		1	4	
114	2			2			2			2			2			2		
115	2			2			2			2			2			2		
122							8	2		8	2		8	8		8	8	
123							8	4		8	4		8	8		8	8	
124		6		8	6		8	6		8	6		8	6		8	6	
126		4			4		8	4		8	4		8	4		8	4	
136											3		1	3		1	3	
137											3		1	3		1	3	
140											2		2	2		2	2	
141											2		2	2		2	2	
145														4			4	
146														4			4	
149										2	4		2	8		2	8	
150										2	4		2	8		2	8	
159										2	2		2	2		2	2	
160										2	2		2	2		2	2	
165											8		6	8		6	8	
166										4	4		8	4		8	4	
167										4	2		4	2		4	2	
168										4	2		4	2		4	2	
173										2	4		4	6		4	6	
174										4	4		8	8		8	8	
181	16			16			16			16			16			16		
188	8			16			16			16			16			16		
196	6			6			8			12			12			12		
198	4			4			6			6			6			6		
208			41			49			49			58			74			80
210	4	12	8	4	14	12	4	14	12	4	14	16	4	16	16	4	16	20
211			4			10	8		10	8		10	8		10	8		10
212			8			16			16			16			16			16
215												6			16			16
216												4			8			8
217												4			8			12
218				4	4		4	4	20	4	4	28	16	16	28	16	16	28
220									8			8	8	8	8	8	8	8
221									16			16			20			24
260															4			4
262			16		4	16		4	16		4	16		8	16		8	16
265			16			16			16		4	16		4	24		4	24
267			4			4			4			4			12			12
269			8		4	8		4	8		4	8		8	8		8	8
270															8			8
272												8			8			8
273						4			4			4			4			4
274						4			4			16			16			16
275						4			4			4			4			4
276						4			16			16			16			16
277						20			32			32			32			32
286						1			1			1			1			1
288			4			4			4			4			4			4
291												1			1			1
293			4		2	6		2	6		2	6	2	2	6	6	6	6
299												1			1			1
301												1			1			1
302						2			4			4			4			5
316			8			8			8			8			10			16
318			4			4			4		4	8	4	4	8	4	4	16
319																		8
320			4			4			4			8			8			16
Subges.	292	288	129	369	358	196	508	414	266	582	504	332	697	621	400	804	736	449
Gesamt		709			923			1188			1418			1718			1989	

letzte Änderung: 25. Okt. 2010

GKNF-Nr	26			28			30			32			34		
	G	R	B	G	R	B	G	R	B	G	R	B	G	R	B
1	18	30		20	32		20	36		28	48		28	48	
2	12	8		16	12		16	16		16	16		24	24	
3	12	14		16	20		22	28		26	28		30	28	
4	22	26		24	26		26	32		26	32		34	40	
5	10	8		10	8		14	10		18	12		18	20	
8										8			8	4	
10	8	8		8	8		8	8		14	8		18	20	
11		8		8	12		8	12		8	12		12	16	
12		4		4	4		8	8		8	8		12	12	
15	28	46		28	50		34	50		38	58		38	58	
16										8	8		16	12	
17	28	66		42	70		46	70		50	70		54	70	
18	8	8		8	16		20	18		20	18		28	18	
19	44	56		46	64		52	66		55	82		58	86	
20							8			8			8		
21	4	8		4	8		4	8		4	8		10	10	
22		16			16			16			20			20	
23		6			6			6			8			10	
24		4			6			6			8			10	
25	4			4			4			4			4		
26	8	8		8	8		8	8		8	8		8	8	
28	16	16		16	16		16	16		16	16		16	16	
29	8	8		8	8		8	8		8	8		12	12	
30	8	8		8	8		8	12		8	12		8	12	
31	24	42		36	54		42	54		42	63		42	71	
32	16	6		16	10		16	10		16	10		16	16	
34	8	12		12	14		16	18		18	18		22	18	
36													8		
38	20	20		20	20		28	28		28	28		28	32	
39	24	4		24	8		24	8		24	8		24	8	
40	8	8		8	8		8	8		8	8		16	12	
52	8	8		8	8		12	12		12	12		16	12	
54													8		
55	12			12			16	8		16	8		16	8	
56										16			16		
58	8	12		8	12		8	12		12	12		12	16	
59														8	
60	8	8		8	8		8	8		12	8		12	8	
61	8	8		8	8		8	8		8	8		16	16	
62	8	8		8	8		8	8		8	8		16	16	
63	8	8		8	8		16	8		16	8		16	8	
64	16			16			16			16			16	8	
65	4			4			8			8			8	8	
66	8	8		8	8		8	8		8	8		8	8	
67	8	8		8	8		8	8		8	8		8	8	
68	8	8		8	8		12	12		12	12		12	12	
69	50	34		54	34		58	34		58	35		58	39	
70	24	16		24	16		24	16		24	16		24	16	
72	32	22		32	22		52	22		52	22		60	32	
73	4	4		4	4		12	8		12	8		32	12	
76											4			4	
77							8	8		8	12		16	12	
78											8		16	12	
79	25	16		30	16		30	23		31	23		47	23	
80	8	8		8	8		12	8		16	8		16	16	
81	18	16		18	16		18	16		18	16		30	20	
82													16		
83	4			4			4	5		4	5		4	5	
84	4			4	4		4	4		4	4		4	4	
85	4			4			4			4			4		
86	22	4		22	10		28	10		30	10		30	18	

Fortsetzung

GKNF-Nr	26			28			30			32			34		
	G	R	B	G	R	B	G	R	B	G	R	B	G	R	B
87	8			8	8		8	8		8	10		8	10	
88	8			8			8			8			8		
89							8	8		8	8		8	8	
90													8	8	
95	4			4			4			4			4		
97	4			4			4			4			4		
98	1	2		1	2		1	2		1	2		1	2	
100	2	2		2	2		2	2		2	2		2	2	
101	1	1		1	1		1	1		1	1		1	1	
102	1	1		1	1		1	1		1	1		1	1	
107	4	4		4	4		4	4		4	4		4	4	
108	3	4		3	4		3	4		3	4		5	4	
110	2	8		2	8		2	8		2	8		2	8	
112	1	4		2	4		2	4		2	4		2	4	
113	1	4		2	4		2	4		2	4		2	4	
114	2			2	2		2	2		2	2		2	2	
115	2			2	2		2	2		2	2		2	2	
118							2	6		4	8		8	8	
122	8	8		8	10		8	10		8	10		8	10	
123	8	8		8	8		8	8		8	8		8	8	
124	8	6		8	6		12	8		12	12		16	12	
126	8	4		8	4		8	8		10	8		18	12	
127							4			8			8		
130													1		
131													1		
134													2		
135													2		
136	1	3		2	3		2	3		2	3		2	3	
137	1	3		2	3		2	3		2	3		2	3	
140	2	2		2	2		2	2		2	2		2	2	
141	2	2		2	2		2	2		2	2		2	2	
142	2	2		2	2		2	2		2	2		2	4	
144	4	4		4	4		4	4		4	4		4	4	
145		4			4			4			4		1	4	
146		4			4			4			4		1	4	
149	2	8		2	8		2	8		2	8		3	8	
150	2	8		2	8		2	8		2	8		3	8	
153											8		6	8	
154											4			8	
159	2	2		2	2		4	2		4	2		4	2	
160	2	2		2	2		4	2		4	2		4	2	
165	6	8		6	8		6	8		6	8		8	16	
166	8	4		8	4		8	4		8	4		8	4	
167	4	2		4	2		4	2		4	2		4	2	
168	4	2		4	2		4	2		4	2		4	2	
173	4	6		4	6		4	6		4	6		14	6	
174	8	8		8	8		8	8		8	8		8	8	
181	16			16			16			20			20		
186														2	
188	16			16			16			16			16		
196	12			14			22			22	12		30	25	
198	6			6			12			12	6		12	8	
199														4	
200													8		
202													8	6	
208			80			86			104			104			124
210	4	16	23	8	16	23	8	16	27	8	16	27	16	16	37
211	8		10	8		10	8		10	8		10	8		18
212			16			20			32			32			32

letzte Änderung: 5. Jan. 2011

Fortsetzung

GKNF-Nr	26			28			30			32			34		
	G	R	B	G	R	B	G	R	B	G	R	B	G	R	B
215			16			16			16			16			24
216			12			12			12			12		8	12
217			12			12			12			12			16
218	16	16	28	16	16	44	16	16	44	32	16	60	32	16	72
220	8	8	8	8	8	8	8	8	8	8	12	8	16	12	16
221			24			24			24			24			24
227														12	
228														16	
260			8			8			8			8			8
262		8	28		8	28		8	28		8	28		8	28
264			8		8	8		8	8		8	8		8	8
265		4	32		4	32		4	32		4	32		4	32
267			12			12			12			12			12
269		8	8		8	8		8	8		8	8		8	8
270			8			8			8			8			8
272			8			8			8			8			8
273			4			4			4			4			4
274			20			20			20			20			20
275			24			24			24			24			24
276			24			24			24			24			24
277			48			48			48			48			60
278		8			8			8			8			8	
280		8			8			8			8			8	
284H			2			2			2			2			2
286			1			1			1			1			1
288			4			4			4			4			4
289															1
290			1			1			1			1			1
291			1			1			1			1			1
292			1			1			1			1			1
293	8	10	10	8	10	10	8	10	10	8	10	10	14	10	10
297															1
299			2			2			2			2			2
301			2			2			2			2			2
302			5			5			5			7			7
316			16			20			20			20			20
318	4	4	16	4	8	16	4	8	16	4	8	16	4	8	16
319			8			8			8			8			8
320			16			18			18			18			18
321						20			20			20			20
321						8			8			8			8
323						16			16			16			16
324						8			8			8			8
325						24			24			24			24
326						8			8			8			8
332	8			8			8			8			8		
334	8			8			8			8			8		
335							8			8			8		
336							4			4			4		
337							4			4			4		
337							4			4			4		
412													4		
430													4		
448													4		
450							4			4			4		
451							4			4			8		
486													8		
487										2			2		
488													2		
Subges.	881	864	550	956	964	666	1164	1072	700	1276	1194	718	1611	1457	806
Gesamt		2295			2586			2936			3188			3874	














letzte Änderung: 5. Jan. 2011

GKNF-Nr	4A			4A-Korea			6A			8A			10A		
	G	R	B	G	R	B	G	R	B	G	R	B	G	R	B
1	2	2		15	12		6	2		2	4		2	2	
3	2	2						2		2			4	4	
4	2						2	4		4	2		2		
5							2	2		2	2				
15	4	6		12	8		6	2			6		4	2	
17	2	4					2			2	6		2	6	
19	5	2					6	4			8		2	4	
21											2		2		
22								4						2	
28				4	4			4					4		
29							2			2	4				
31	3	4					1			3	5		2	1	
32													4		
34							4			4	4				
58														4	
60											4				
62														4	
69	5						3	5		8	5		15	16	
70													4		
72							4			4	4		8		
79													5		
81														4	
95										2					
97													4		
98								1		1					
100								2		2					
101	1													1	
102	1													1	
108		2						1							
110		2									2		2	4	
112								1			1		1	1	
113								1			1		1	1	
114										2					
115										2					
181	2						4			4			4		
208			2						10			2			6
210		2	4					4	4				4	4	
211			4												
212									4						
215						24									
262									4						12
265									8						8
288			1						2						
316			2									2			4
318												4			
320												4			
Subges.	29	26	13	31	24	24	42	39	32	46	60	12	76	61	30
Gesamt		68			79			113			118			167	

GKNF-Nr	12A			14A			16A			18A			20A			22A		
	G	R	B	G	R	B	G	R	B	G	R	B	G	R	B	G	R	B
1							2	2			2		4	6			6	
2	4	4					4	4										
3					4								4					
4				4	4			2		2				4			4	
5	2						2	2										
10		4						4		6			2					
11																	4	
12																	4	
15		2		2	2						2		4	4		6	8	
17	4	2		4	4			6						2		10	12	
18	4	4						4		4								
19	4	6		2	4		12	4			4			4		8	6	
21		2			4								2					
22		2									2			4			2	
23		2			2													
24								2						2				
25													2			2		
26	4				4									4				
28				4	4		8										4	
29														4		4		
30							4	4			4							
31		6		3	2		3	4		4						4	8	
32				8			4										4	
34								4									4	
38		6			2		8						4	4			4	
39	4			8			4			8								
40											4		4	4		4		
52							4			4	8							
55													8			4		
58		4			4		4									4		
60	4	4														4		
61							4	4								4	4	
62	4	4											4					
63											4			4		8		
64	8						8											
65																4		
66	4	4														4	4	
67	4			4	4												4	
68							4	4								4	4	
69				1			2			6	6		3				2	
70	4	8		4			12											
72				4	8								4			4	2	
73																	4	
79		2		5	2		6			2			2	5		3	5	
80	8																8	
81	6	4		4			8							4			4	
83										2			2					
84																4		
85																4		
86										6			10			6		
87													8					
95																	2	
107		4														4		
108	1															2		
122							8	2						6				
123							8	4						4				
124		6		8														
126		4					8											
136											3		1					
137											3		1					

Fortsetzung

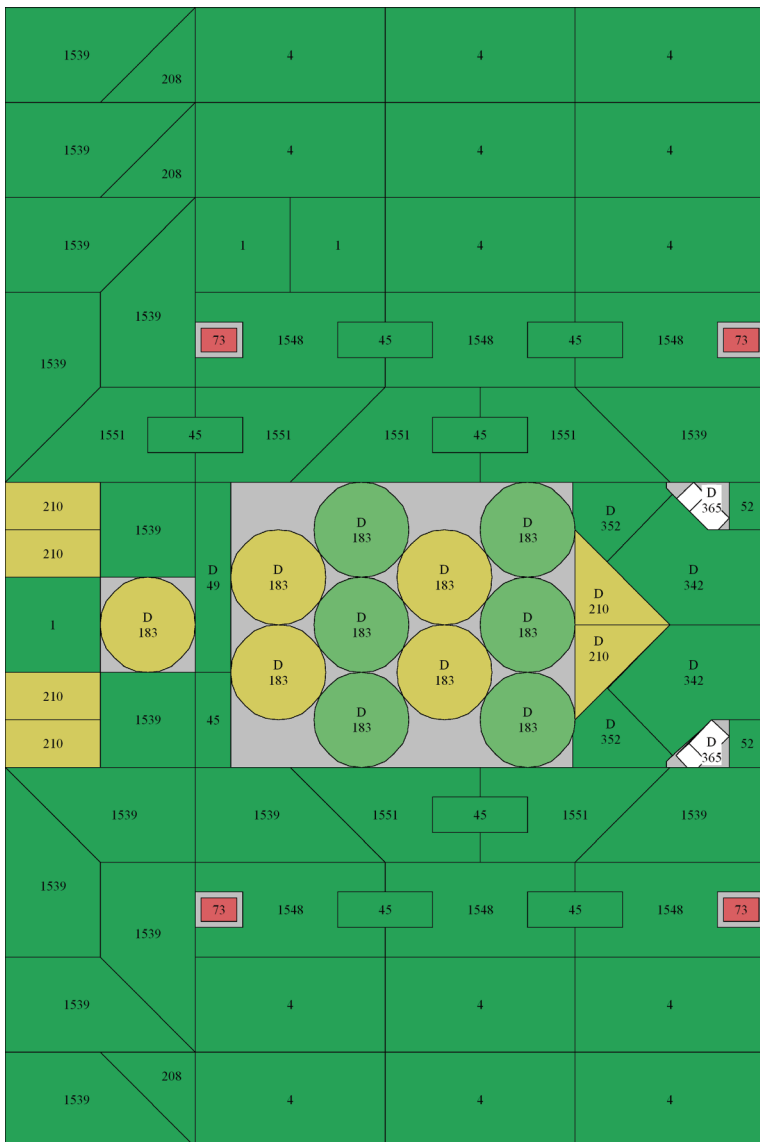
GKNF-Nr	12A			14A			16A			18A			20A			22A		
	G	R	B	G	R	B	G	R	B	G	R	B	G	R	B	G	R	B
141											2		2					
145														4				
146														4				
149										2	4			4				
150										2	4			4				
159										2	2							
160										2	2							
165											8		6					
166										4	4		4					
167										4	2							
168										4	2							
173										2	4		2	2				
174										4	4		4	4				
186				8														
188	8																	
196	6						2			4								
198	4						2											
208			15			8						9			16			6
210					2	4						4		2				4
211			4			6	8											
212						8												
215												6			10			
216												4			4			
217												4			4			4
218				4	4				20			8	12	12				
220									8				8	8				
221									16						4			4
260															4			
262					4									4				
265											4				8			
267			4												8			
269			8		4									4				
270															8			
272												8						
273						4												
274						4						12						
275						4												
276						4			12									
277						20			12									
286						1												
291												1						
293			4		2	2							2			4	4	
299												1						
301												1						
302						2			2									1
316															2			6
318											4	4	4					8
319																		8
320												4						8
Subges.	87	84	35	77	70	67	139	56	70	74	88	66	113	117	68	107	115	49
Gesamt	206			214			265			228			298			271		

Name	Farb- Nummer	Offset-Druck CMYK				Computer-Farbe			
		C	M	Y	K	R	G	B	
gelb	01	10	10	75	0	218	209	90	
gelbgrün	02	45	0	70	0	114	190	112	
grün	03	70	0	85	0	20	169	88	
dunkelgrün	04								
hellblau/türkis	05	90	40	10	0	0	108	162	
dunkelblau	06	90	65	0	0	44	79	148	
violett	07	60	70	0	0	110	83	148	
rotviolett	08	40	70	10	0	145	90	141	
pink	09	10	70	10	0	206	100	144	
rot	10	0	75	50	0	228	95	99	
orange	11	0	50	60	0	235	136	101	
weiß	12	0	0	0	0	255	255	255	
gelb klassisch	13	0	15	60	0	255	219	123	
rot klassisch	14	20	80	80	0	201	80	57	
blau klassisch	15	60	10	10	0	104	184	213	

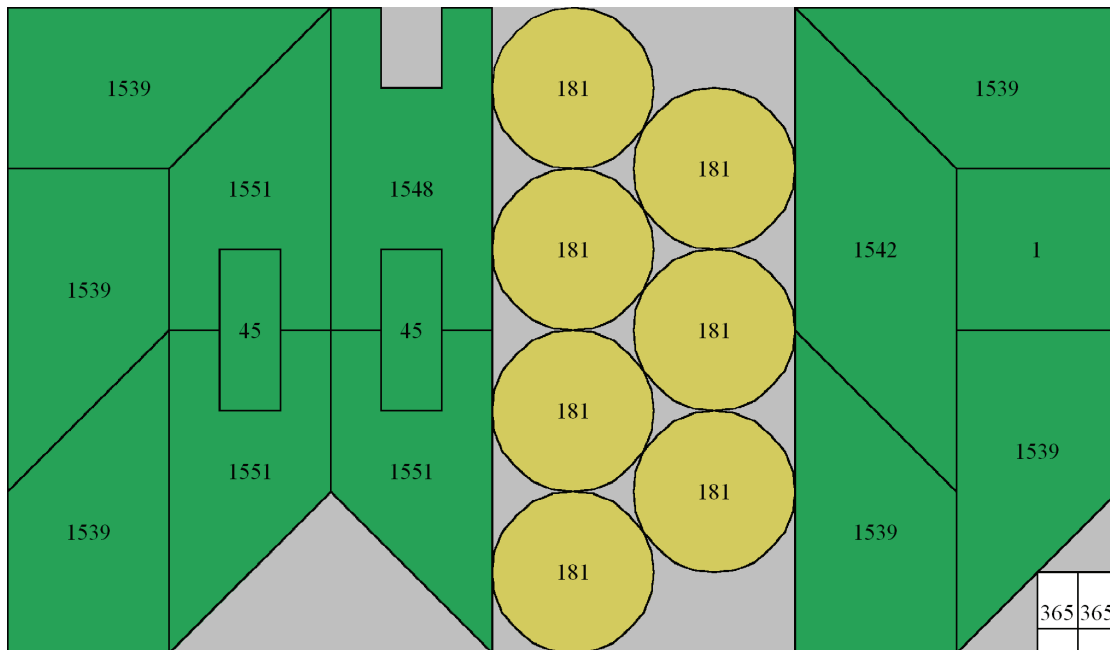
Bestellnummer: Generelle Nummer (1) – Steinnummer (4-stellig) – Farbnummer (2-stellig)

z.B. Nr. 1 klassisch blau: 1000115

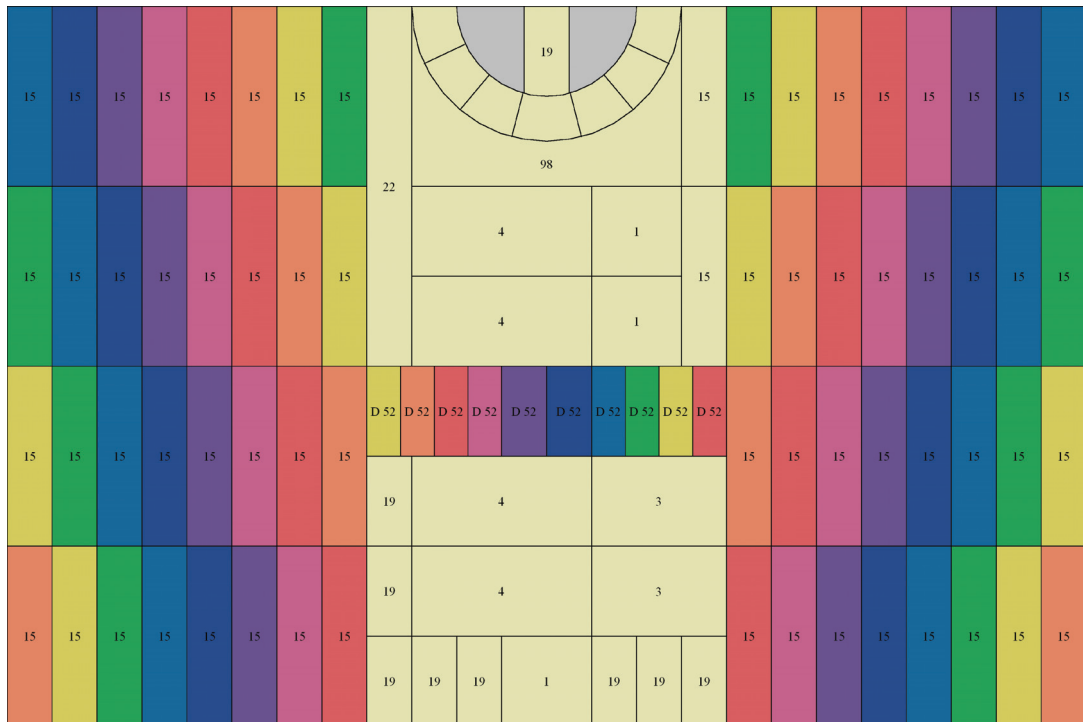
Diese Seite ist reserviert für
Ergänzungen.



58817 Baukasten Dinosaurier (groß)					
Nr	gelb	hellgrün	grün	rot	weiß W
1			3		
4			14		
45			8		
49			2		
52			2		
73				4	
183	11	11			
208			3		
210	8				
342			4		
352			4		
365					4
1539			15		
1548			6		
1551			6		
Σ	19	11	67	4	4
Gesamt	105				



58816 Dinosaurier (klein)			
Nr	gelb	grün	weiß W
1		1	
45		2	
181	7		
365			2
1539		6	
1542		1	
1548		1	
1551		3	
Σ	7	14	2
Gesamt	23		



58818 Domino-Rallye									
Nr	gelb	gelb	grün	cyan	blau	violett	pink	rot	orange
	G								
1	3								
3	2								
4	4								
15	2	8	8	8	8	8	8	8	8
19	9								
22	1								
52		4	2	2	2	2	2	2	4
98	1								
Σ	22	12	10	10	10	10	10	10	12
Gesamt	106								

letzte Änderung: 9. Mai 2010

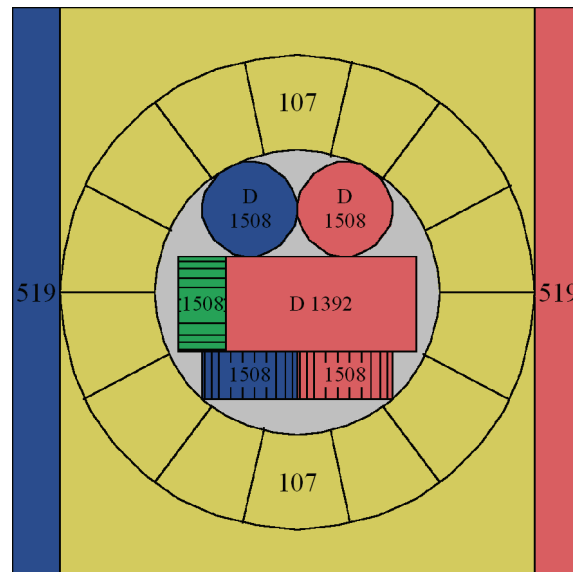
DIE NEUE STEIN ZEIT

5 IN 1!

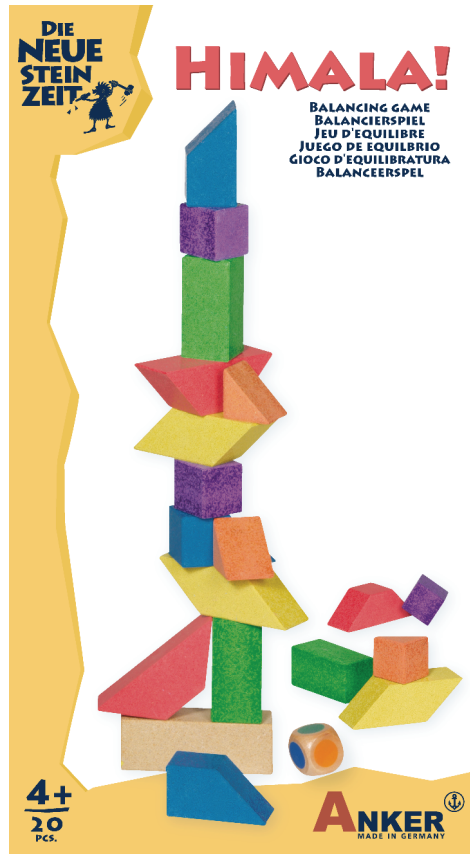
5 TABLE-TOP GAMES IN 1 · 5 TISCHSPIELE IN 1
5 JEUX DE TABLE EN 1 · 5 JUEGOS DE MESA EN 1
5 GIOCHI DA TAVOLO IN 1 · 5 TAFELSPIELEN IN 1

4+
13
PCS.

ANKER
MADE IN GERMANY



56844 Tischspiele (Fußball, ...)				
Nr	gelb	grün	blau	rot
107	2			
519			1	1
1392			1	1
1508		1	3	3
Σ	2	1	5	5
Gesamt	13			



		4			4			4		
5	1	1539	1542	1545	208					
	1	1539	1542	1545	208					
	1	1539	1542	1545	208					

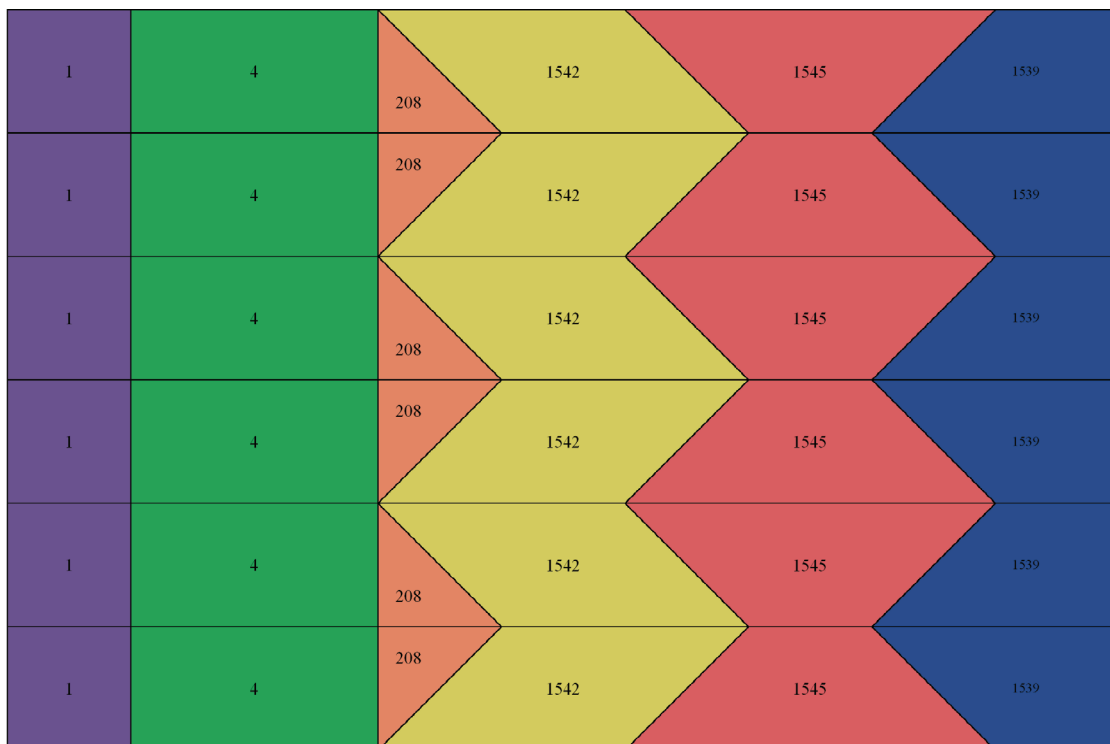
58846 Balancierspiel, 20-teilig								
Nr	gelb G	gelb	grün	blau	violett	rot	orange	Holz
1					3			
4			3					
5	1							
208							3	
1539				3				
1542		3						
1545						3		
Würfel								1
Σ	1	3	3	3	3	3	3	1
Gesamt	20							



58814 Legespiel Mosaik 31-teilig					
Nr	gelb	grün	cyan	blau	rot
15	3	3		1	2
19	1	1		3	1
210	2	2	6		6
Σ	6	6	6	4	9
Gesamt	31				

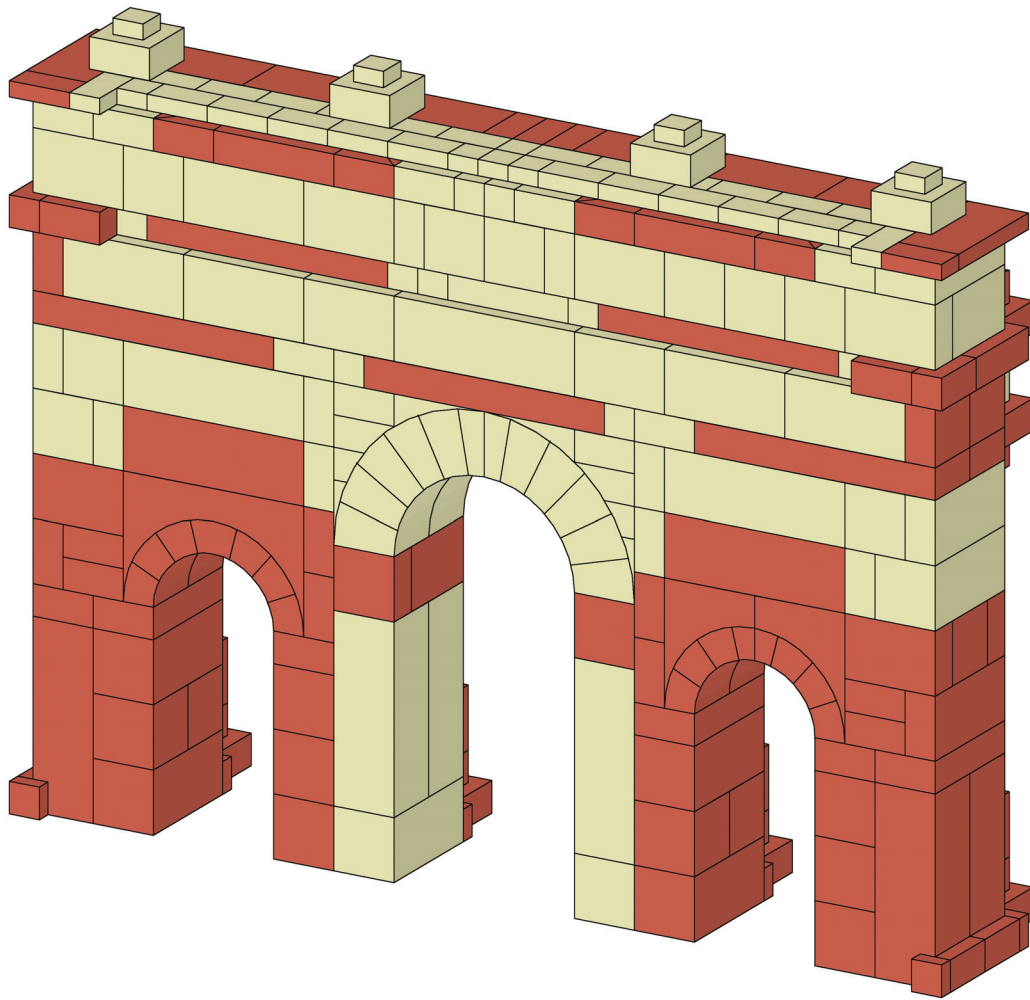


58815 Legespiel Mosaik 46-teilig			
Nr	gelb	blau	rot
19	8		
210	2		
215		18	18
Σ	10	18	18
Gesamt	46		



58813 Baukasten, 36-teilig						
Nr	gelb	grün	blau	violett	rot	orange
1				6		
4		6				
208						6
1539			6			
1542	6					
1545					6	
Σ	6	6	6	6	6	6
Gesamt	36					

letzte Änderung: 7. Mai 2010



Die Rückseite des Modells von der Titelseite.

Es handelt sich um den Triumphbogen des Hyde-Park London aus GK-AF, 16, 1. Heft